



Seat Ibiza
(2017-2022)



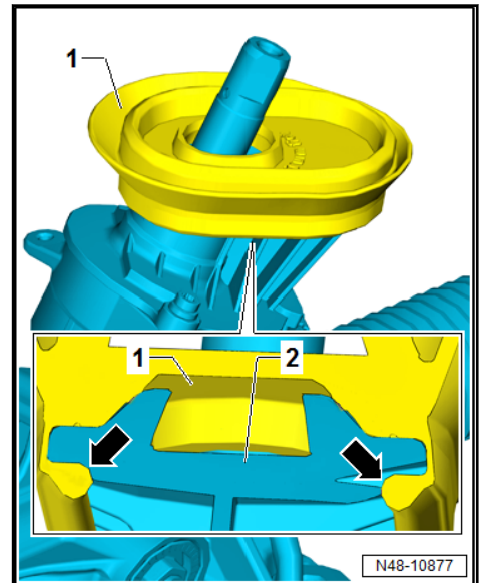
Fahrwerk, Achsen und Lenkung

Inhaltsverzeichnis

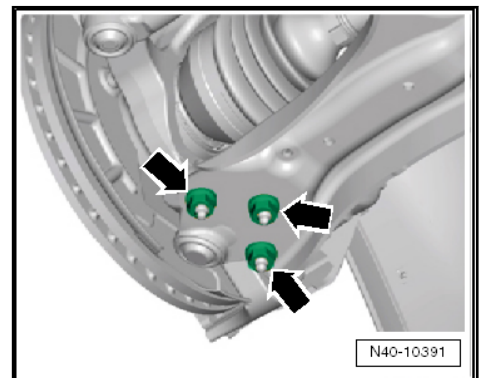
00 - Technische Daten	1
1 Sicherheitshinweise	1
1.1 Sicherheitsmaßnahmen bei Arbeiten an Fahrzeugen mit Start-Stopp-System	1
1.2 Sicherheitsmaßnahmen bei Arbeiten am Aggregateträger	1
2 Reparaturhinweise	2
2.1 Undichtigkeiten an Stoßdämpfern	2
2.2 Geräusche an Stoßdämpfern	2
2.3 Stoßdämpfer im ausgebauten Zustand prüfen	3
2.4 Lenkgetriebe	3
2.5 Dichtungen, Dichtringe	4
2.6 Schrauben, Muttern	4
2.7 Elektrische Bauteile	4
3 Beurteilung von Unfall-Fahrzeugen	5
3.1 Prüfliste für die Bewertung des Fahrwerks bei Unfallfahrzeugen	5
4 Entsorgung	7
4.1 Gasdruckstoßdämpfer vorn entgasen und entleeren	7
4.2 Gasdruckstoßdämpfer hinten entgasen und entleeren	8
40 - Radaufhängung vorn	10
1 Vorderachse	10
1.1 Einbauorteübersicht - Vorderachse	10
2 Aggregateträger	13
2.1 Montageübersicht - Aggregateträger	13
2.2 Aggregateträger ohne Lenkgetriebe aus- und einbauen	13
2.3 Aggregateträger mit Lenkgetriebe aus- und einbauen	16
2.4 Aggregateträger fixieren	20
2.5 Aggregateträger absenken	24
3 Federbein, Achslenker oben	28
3.1 Montageübersicht - Federbein, Achslenker oben	28
3.2 Federbein aus- und einbauen	32
3.3 Federbein in Stand setzen	42
4 Achslenker unten, Achsgelenk	46
4.1 Montageübersicht - Achslenker unten, Achsgelenk	46
4.2 Achslenker unten aus- und einbauen	47
4.3 Achsgelenk prüfen	50
4.4 Achsgelenk aus- und einbauen	50
4.5 Gummimetalllager für Achslenker unten ersetzen	53
5 Radlagereinheit	65
5.1 Montageübersicht - Radlagerung	65
5.2 Radlagergehäuse aus- und einbauen	66
5.3 Radlagereinheit aus- und einbauen	71
6 Gelenkwelle	80
6.1 Übersicht - Gelenkwelle	80
6.2 Montageübersicht - Gelenkwelle	81
6.3 Gelenkwelle aus- und einbauen	89
6.4 Gelenkstück aus- und einbauen	103
6.5 Wärmeschutzblech Gelenkwelle aus- und einbauen	107
6.6 Gelenkwelle zerlegen und zusammenbauen	108
6.7 Gleichlaufgelenk außen prüfen	131
6.8 Gleichlaufgelenk innen prüfen	132
6.9 Klemmschelle für Achsmanschette spannen	135

7	Stabilisator	137
7.1	Montageübersicht - Stabilisator	137
7.2	Stabilisator aus- und einbauen	138
7.3	Koppelstange aus- und einbauen	140
7.4	Lager für Stabilisator ersetzen	141
42	- Radaufhängung hinten	143
1	Hinterachse	143
1.1	Übersicht - Hinterachse	143
1.2	Hinterachse aus- und einbauen	145
1.3	Fahrzeug an den Tragarmen der Hebebühne befestigen	151
2	Achskörper	153
2.1	Montageübersicht - Achskörper	153
2.2	Gummimetalllager für Achskörper ersetzen	154
2.3	Verkleidung für Achskörper aus- und einbauen	166
2.4	Steinschlagschutz für Achskörper aus- und einbauen	167
3	Federbein/Stoßdämpfer, Feder	170
3.1	Montageübersicht - Federbein/Stoßdämpfer, Feder	170
3.2	Stoßdämpfer aus- und einbauen	172
3.3	Stoßdämpfer instand setzen	174
3.4	Feder aus- und einbauen	180
4	Radlagerung, Längslenker	183
4.1	Montageübersicht - Radlagerung	183
4.2	Radlagereinheit aus- und einbauen	184
43	- Niveauregelung	191
1	Elektronisch geregelte Dämpfung	191
1.1	Montageübersicht - elektronisch geregelte Dämpfung	191
1.2	Steuergerät für elektronisch geregelte Dämpfung J250 aus- und einbauen	191
2	Geber für Fahrzeugniveau	194
2.1	Montageübersicht - Geber für Fahrzeugniveau hinten	194
2.2	Geber für Fahrzeugniveau hinten G76/G77 aus- und einbauen	194
44	- Räder, Reifen, Fahrzeugvermessung	197
1	Räder und Reifen	197
1.1	Rad abbauen	197
1.2	Rad anbauen	197
2	Fahrzeugvermessung	199
2.1	Hinweise zur Achsvermessung	199
2.2	Prüfvoraussetzungen	199
2.3	Vorbereitung der Messung	200
2.4	Sollwerte für Fahrzeugvermessung	201
2.5	Arbeitsablauf für die Achsvermessung	205
2.6	Notwendigkeit einer Achsvermessung	207
2.7	Sturz an der Vorderachse einstellen	207
2.8	Sturz an der Hinterachse einstellen	209
2.9	Spur an der Hinterachse einstellen	209
2.10	Vorspur an der Vorderachse einstellen	209
2.11	Fahrzeugdatenträger	210
2.12	Maximalen Lenkeinschlag prüfen	211
48	- Lenkung	213
1	Lenkrad	213
1.1	Montageübersicht - Lenkrad	213
1.2	Lenkrad aus- und einbauen	213

2	Lenksäule	216
2.1	Montageübersicht - Lenksäule	216
2.2	Lenksäule aus- und einbauen	217
2.3	Handhabung und Transport der Lenksäule	227
2.4	Lenkzwischenwelle aus- und einbauen	229
2.5	Lenksäule in Stand setzen	230
2.6	Steuergerät für elektronische Lenksäulenverriegelung J764 aus- und einbauen	231
2.7	Steuergerät für Lenkhilfe J500 aus- und einbauen	233
3	Lenkgetriebe	244
3.1	Montageübersicht - Lenkgetriebe	244
3.2	Lenkgetriebe aus- und einbauen	245
3.3	Lenkgetriebe in Stand setzen	251
3.4	Dichtbalg aus- und einbauen	251
3.5	Spurstange aus- und einbauen	253
3.6	Spurstangenkopf aus- und einbauen	257
3.7	Lenkgetriebe einstellen	259
4	Geber und Sensoren	260
4.1	Lenkwinkelgeber G85 aus- und einbauen	260



- Dichtung -1- so über den Kragen des Lenkgetriebes -2- stülpen, dass die Gummilippe umlaufend den Kragen umschließt, -Pfeile-.
- Festsitz des Dichtung -1- prüfen.
- Dichtung von oben mit Gleitmittel, z. B. Schmierseife, einstreichen.
- Nach Ansetzen des Lenkgetriebes an das Kreuzgelenk darauf achten, dass die Dichtung auf dem Lenkgetriebe ohne Knick an der Montageplatte anliegt. Die Öffnung zum Fußraum muss korrekt abdichten.
- Auf saubere Dichtflächen achten.
- Muttern -Pfeile- festziehen.



Neue Muttern verwenden!

Auf beschädigungsfreien und nicht verdrillten Dichtbalg achten.

- Aggregateträger festschrauben ⇒ [Seite 23](#) .

Wenn trotz Verwendung der Fixierbolzen -T10486/1- und -T10486/2- ein schief stehendes Lenkrad bei der Probefahrt festgestellt wird, ist eine Achsmessung erforderlich. In diesem Fall muss das Achsmessprotokoll in der Fahrzeugakte archiviert werden.

Anzugsdrehmomente

- ◆ ⇒ [-2.1 Aggregateträger](#)“, [Seite 13](#)
- ◆ ⇒ [-3.1 Lenkgetriebe](#)“, [Seite 244](#)

1 - Federauflage

- Einbaulage beachten

2 - Stoßdämpfer

- verschiedene Ausführungen ⇒ Elektronischer Teilekatalog „ETKA“

3 - Mutter

- Nach Demontage ersetzen
- 70 Nm +180°

4 - Radlagergehäuse

- verschiedene Ausführungen ⇒ Elektronischer Teilekatalog „ETKA“

5 - Schraube

- Nach Demontage ersetzen
- die Spitze der Schraube muss in Fahrtrichtung zeigen

6 - Staubschutzhülle

- verschiedene Ausführungen ⇒ Elektronischer Teilekatalog „ETKA“

7 - Schraubenfeder

- Aus- und einbauen ⇒ [Seite 42](#)
- verschiedene Ausführungen ⇒ Elektronischer Teilekatalog „ETKA“

- Oberfläche der Federwindung darf nicht beschädigt werden

8 - Axialrillenkugellager

9 - Anschlagpuffer

- verschiedene Ausführungen ⇒ Elektronischer Teilekatalog „ETKA“

10 - Federbeinlager

11 - Mutter

- nach jeder Demontage ersetzen
- 60 Nm

12 - Karosserie vorn

13 - Schraube

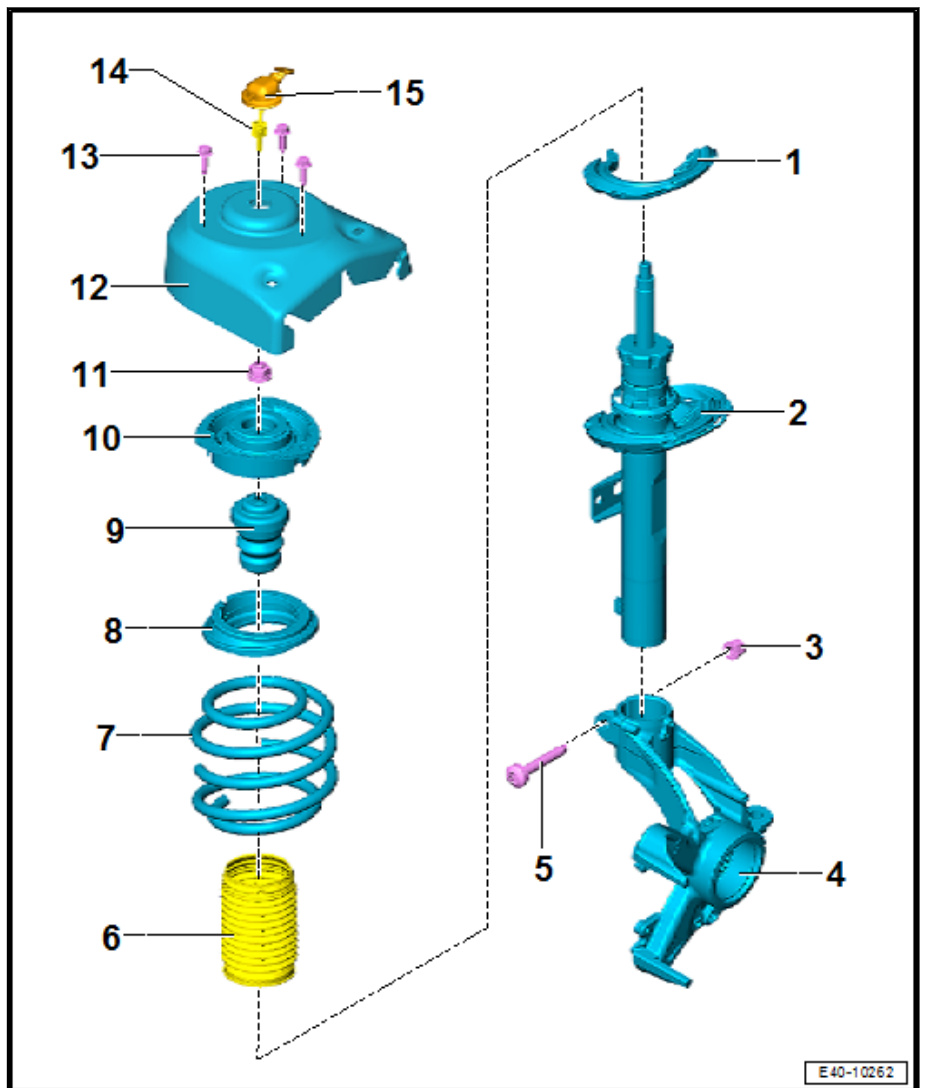
- Nach Demontage ersetzen
- 20 Nm +90°

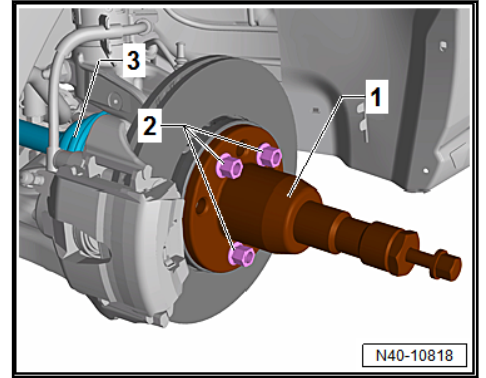
14 - Elektrische Verbindung Stoßdämpfer

- Zuordnung ⇒ Elektronischer Teilekatalog „ETKA“

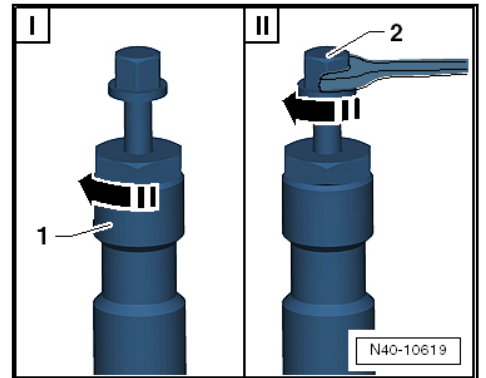
15 - Abdeckung

- Zuordnung ⇒ Elektronischer Teilekatalog „ETKA“





- Dabei die angegebene Reihenfolge unbedingt einhalten.



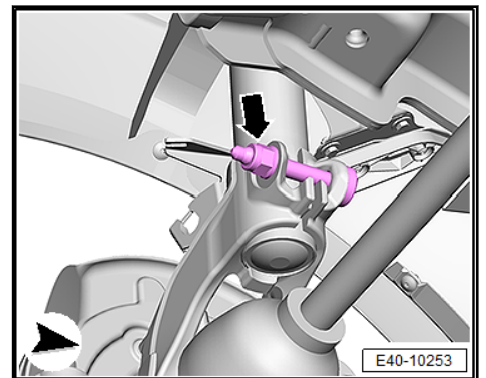
I - Rändelmutter -1- handfest anziehen.

II - Nur die Schraube -2- mit einem Schraubenschlüssel drehen und Gelenkwelle mit dem Ausdrücker -T10520A- herausdrücken.

 **Hinweis**

Am Ende der Tätigkeit bzw. zum Nachsetzen muss die Spindel wieder in die Ausgangslage gebracht werden, damit die hydraulische Wirkung genutzt werden kann!

- Gelenkwelle mit Bindendraht am Aufbau befestigen.
- Den Motor- und Getriebeheber -VAS 6931- unter das Radlagergehäuse setzen.
- Die Schraubverbindung Radlagergehäuse/Federbein -Pfeiltrennen.



- Spreizer -3424- -A- in den Schlitz des Radlagergehäuses -3- einsetzen.

2 Achskörper

⇒ [-2.1 Achskörper“, Seite 153](#)

⇒ [f2.2 ür Achskörper ersetzen“, Seite 154](#)

⇒ [f2.3 ür Achskörper aus- und einbauen“, Seite 166](#)

⇒ [f2.4 ür Achskörper aus- und einbauen“, Seite 167](#)

2.1 Montageübersicht - Achskörper

⇒ [-2.1.1 Achskörper, Lagerung“, Seite 153](#)

⇒ [-2.1.2 Achskörper, Verkleidungen“, Seite 153](#)

2.1.1 Montageübersicht - Achskörper, Lagerung

Die Übersicht ist beispielhaft für die linke Fahrzeugseite dargestellt

1 - Abdeckung

2 - Lagerbock

3 - Schraube

- Nach Demontage ersetzen
- 50 Nm + 90°

4 - Schraube

- Nach Demontage ersetzen
- 70 Nm +180°

5 - Achskörper

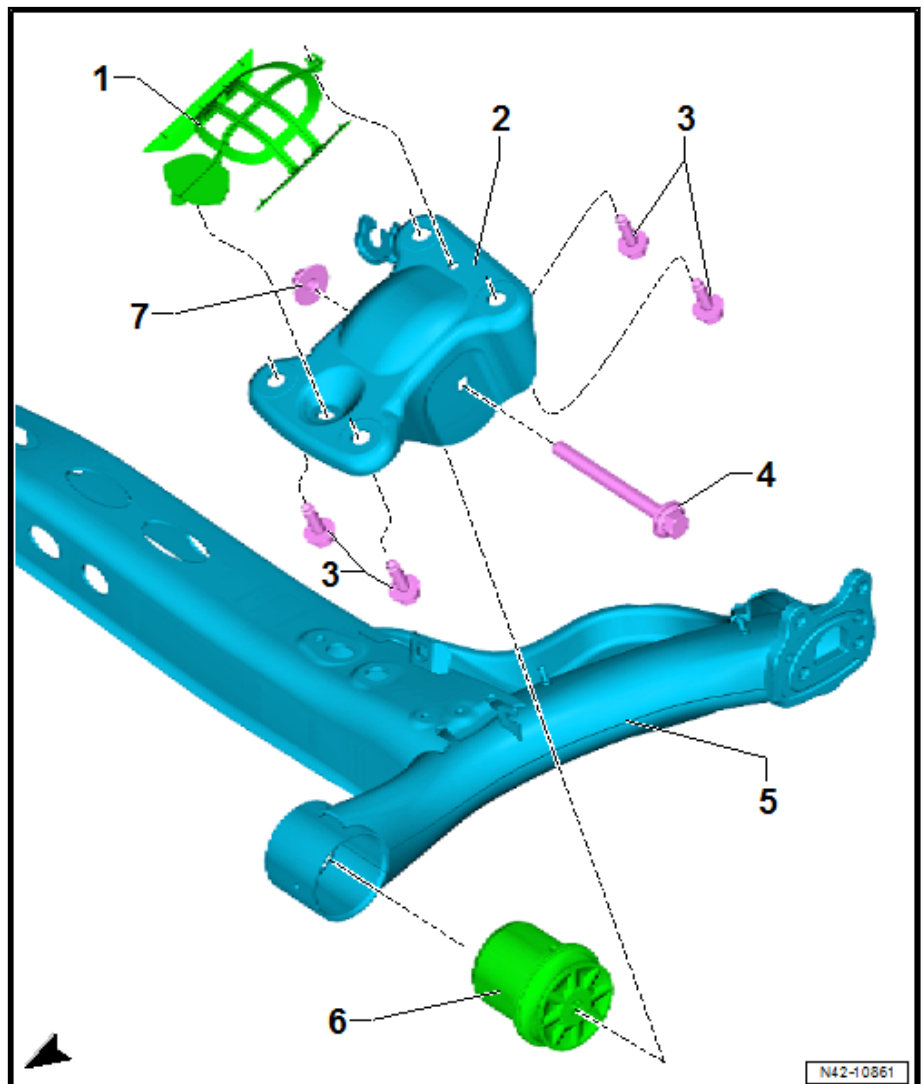
- Aus- und einbauen ⇒ [Seite 145](#)

6 - Gummimetalllager

- ausstattungs-/baustandsabhängig
- Ersetzen ⇒ [Seite 154](#)

7 - Mutter

- Nach Demontage ersetzen



2.1.2 Montageübersicht - Achskörper, Verkleidungen

Die Übersicht ist beispielhaft für die linke Fahrzeugseite dargestellt