



Seat Ibiza
(2015-2017)



Karosserie Montagearbeiten Außen

Inhaltsverzeichnis

50 - Karosserie vorn	1
1 Schlossträger	1
1.1 Schlossträger (ECOMODUL) - Montageübersicht	1
1.2 Schlossträger - Montageübersicht	3
1.3 Schlossträger (FR) - Montageübersicht	5
1.4 Schlossträger (Cupra) - Montageübersicht	7
1.5 Schlossträger ohne mechanische Bauteile aus- und einbauen	9
1.6 Schloßträger ersetzen	13
1.7 Schlossträger in Servicestellung	17
2 Querwand	22
2.1 Querwand: Montageübersicht	22
2.2 Querwand aus- und einbauen	23
2.3 Nicht zerstörte Querwand für den Einbau vorbereiten	30
2.4 Neue Querwand vorbereiten	30
2.5 Karosseriefansch zum Einbau der Querwand vorbereiten.	31
2.6 Montageanleitung für die Querwand	33
2.7 Trockenzeit	35
3 Kotflügel vorn	36
3.1 Kotflügel vorne - Montageübersicht	36
3.2 Kotflügel vorn aus- und einbauen	36
3.3 Distanzstück aus- und einbauen	39
3.4 Kotflügelmaße	41
4 Unterfahrschutz	42
4.1 Unterbodenschutz - Montageübersicht	42
4.2 Wärmeschutzbleche – Montageübersicht	42
4.3 Geräuschkämpfung Mitte (Dieselmotoren) – Montageübersicht	43
4.4 Geräuschkämpfung Mitte (Benzinmotoren) – Montageübersicht	44
4.5 Unterbodenschutz vorn – Montageübersicht	45
4.6 Unterbodenschutz hinten – Montageübersicht	46
4.7 Mittlere Geräuschkämpfung (Dieselmotoren) aus- und einbauen	47
4.8 Mittlere Geräuschkämpfung (Benzinmotoren) aus- und einbauen	48
4.9 Unterbodenschutz vorn aus- und einbauen	50
4.10 Unterbodenschutz hinten rechts aus- und einbauen	51
4.11 Unterbodenschutz hinten links aus- und einbauen	52
4.12 Hitzeschutzblech für hinteren Schalldämpfer aus- und einbauen	52
4.13 Hitzeschutzblech für Kraftstoffbehälter aus- und einbauen	53
4.14 Wärmeschutzblech für Mitteltunnel aus- und einbauen	55
4.15 Verstärkungsstrebe für Tunnel aus- und einbauen	57
55 - Deckel, Klappen	59
1 Frontklappe	59
1.1 Frontklappe - Montageübersicht	59
1.2 Frontklappe aus- und einbauen	61
1.3 Frontklappe einstellen	62
1.4 Frontklappenscharniere aus- und einbauen	65
1.5 Gitter unter der Frontscheibe aus- und einbauen	67
1.6 Geräuschkämpfung des Wasserkasten aus- und einbauen	69
1.7 Wasserkastenabdeckung aus- und einbauen	72
1.8 Lufteinlass-Abdeckung aus- und einbauen	74
1.9 Geräuschkämpfung der Frontklappe aus- und einbauen	75
1.10 Füllstück aus- und einbauen	76
1.11 Stützstange aus- und einbauen	78

2	Bauteile der Verriegelung	79
2.1	Bauteile der Frontklappenverriegelung - Montageübersicht	79
2.2	Bowdenzug - Montageübersicht	79
2.3	Verriegelung der Motorraumklappe - Montageübersicht	80
2.4	Bowdenzug aus- und einbauen	81
2.5	Betätigungshebel aus- und einbauen	84
2.6	Verriegelung der Frontklappe aus- und einbauen	85
3	Heckklappe Ibiza	87
3.1	Heckklappe, 5-Türer-Modell: Montageübersicht	87
3.2	Heckklappe, 3-Türer-Modell: Montageübersicht	89
3.3	Heckklappe, Ibiza ST: Montageübersicht	91
3.4	Heckklappe aus- und einbauen	93
3.5	Heckklappe, Ibiza ST aus- und einbauen	96
3.6	Heckklappe einstellen	101
3.7	Schließkeil aus- und einbauen	108
3.8	Karosseriespaltmaße, Hinterteil	110
3.9	Gasdruckfeder aus- und einbauen	113
3.10	Gas aus der Gasdruckfeder ablassen	115
3.11	Scharnier der Heckklappe aus- und einbauen	115
3.12	Heckklappenschloss - Montageübersicht	118
3.13	Verriegelung der Heckklappe aus- und einbauen	118
3.14	Heckklappengriff aus- und einbauen	119
3.15	Heckklappenschloss, Ibiza ST aus- und einbauen	120
3.16	Dichtung der Heckklappe Modell 3-Türer aus- und einbauen	121
3.17	Dichtung der Heckklappe Modell 5-Türer aus- und einbauen	123
3.18	Dichtung der Heckklappe, Ibiza ST aus- und einbauen	124
4	Tankklappeneinheit	126
4.1	Tankklappeneinheit – Montageübersicht	126
4.2	Tankklappeneinheit, Ibiza ST: Montageübersicht	126
4.3	Tankklappeneinheit, 5-Türer-Modell aus- und einbauen	127
4.4	Tankklappeneinheit, 3-Türer-Modell aus- und einbauen	130
4.5	Tankklappeneinheit, Ibiza ST aus- und einbauen	132
57	Türen vorn/Türeinbauteile/Zentralverriegelung	135
1	Tür vorn	135
1.1	Vordertür - Montageübersicht	135
1.2	Vordertür aus- und einbauen	138
1.3	Scharniere der Vordertür - Montageübersicht	140
1.4	Scharniere der Vordertür aus- und einbauen	140
1.5	Vordertür einstellen	143
1.6	Schließkeil aus- und einbauen	145
1.7	Türgriff und Türschloss - Montageübersicht	146
1.8	Schließzylindergehäuse (Fahrertür) aus- und einbauen	147
1.9	Blende des Türgriffs (Beifahrertür) aus- und einbauen	151
1.10	Türgriff der Vordertür aus- und einbauen	153
1.11	Schloss der Vordertür aus- und einbauen	155
2	Zentralverriegelung	158
2.1	Bauteile der Zentralverriegelung - Montageübersicht	158
2.2	Zuteilung einer Neuen Identität	161
2.3	Schlüsselanpassung	161
2.4	Batterie für den Zündschlüssel aus- und einbauen	162
3	Schließzylinder	164
3.1	Tankklappen-Schließzylinder aus- und einbauen	164
4	Dichtungen an der Vordertür	166
4.1	Dichtung an der Vordertür: Montageübersicht	166

4.2	Dichtung für Vordertür aus- und einbauen	167
58	Türen hinten/Türeinbauteile	170
1	Tür hinten	170
1.1	Hintertür - Montageübersicht	170
1.2	Tür hinten aus- und einbauen	172
1.3	Scharniere der Hintertür - Montageübersicht	173
1.4	Scharniere der Hintertür aus- und einbauen	174
1.5	Hintertür einstellen	177
1.6	Schließkeil aus- und einbauen	179
1.7	Türgriff und Verriegelung der Hintertür: Montageübersicht	180
1.8	Griffblende der Hintertür aus- und einbauen	181
1.9	Türgriff der Hintertür aus- und einbauen	183
1.10	Schloss der Hintertür aus- und einbauen	186
1.11	Schloss der Hintertür, Ibiza ST aus- und einbauen	188
1.12	Dichtungen an den Hintertüren	190
60	Schiebe-/Ausstelldach	194
1	Panoramadach	194
1.1	Panoramadach mit Glasdeckel: Montageübersicht	194
1.2	Glasdeckel aus- und einbauen	196
1.3	Glasdeckel für Schiebe-/Ausstelldach einstellen	199
1.4	Innendichtung aus- und einbauen	202
1.5	Antriebsmotor für Schiebe-/Ausstelldach aus- und einbauen	203
1.6	Rahmen aus- und einbauen	205
1.7	Schutz für Aufroller des Sonnenschutzrollos aus- und einbauen	212
1.8	Schiebeführung aus- und einbauen	213
1.9	Vorderer Hebel aus- und einbauen	215
1.10	Leitgleitführung aus- und einbauen	217
1.11	Gleitstücke und Seilzüge aus- und einbauen	219
1.12	Aufroller des Sonnenschutzrollos aus- und einbauen	222
1.13	Einstellung des Aufrollers des Sonnenschutzrollos	223
1.14	Innenbalg der Seitenführung aus- und einbauen	225
1.15	Halterungen / Halteführungen des Aufrollers des Sonnenschutzrollos aus- und einbauen	227
63	Stoßfänger	229
1	Verkleidung des Stoßfängers vorn	229
1.1	Stoßfängerverkleidung vorn - Montageübersicht	229
1.2	Verkleidung des vorderen Stoßfängers, Version Ecomotive - Montageübersicht	231
1.3	Verkleidung des vorderen Stoßfängers (Version FR) - Montageübersicht	233
1.4	Verkleidung des vorderen Stoßfängers, Version CUPRA - Montageübersicht	235
1.5	Stoßfängerverkleidung: vorn aus- und einbauen	237
1.6	Stoßfängerverkleidung instand setzen	242
1.7	Oberes Gitter der Stoßfängerverkleidung aus- und einbauen	242
1.8	Zierrahmen des oberen Gitters der Stoßfängerverkleidung aus- und einbauen	244
1.9	Düsenabdeckung der Scheinwerferreinigungsanlage aus- und einbauen	245
1.10	Schutzstrebe für Fußgänger aus- und einbauen	246
1.11	Unteres, mittleres Gitter aus- und einbauen	250
1.12	Flügel des Spoilers unten (Version Ecomotive) aus- und einbauen	250
1.13	Seitliches Gitter der Verkleidung des Stoßfängers aus- und einbauen	252
1.14	Abdeckung für Kennzeichen CUPRA aus- und einbauen	254
1.15	Unterer Spoiler vorne aus- und einbauen	256
1.16	Führungsprofil aus- und einbauen	258
1.17	Trägerradhausschale aus- und einbauen	259
1.18	Halterung Nebelscheinwerfer im Stoßfänger (Version FR und CUPRA) einbauen	260
1.19	Halter des Gebers für Parklenkassistent vorn ersetzen	264

2	Verkleidung des Stoßfängers hinten	267
2.1	Verkleidung des hinteren Stoßfängers, 5-Türer-Modell: Montageübersicht	267
2.2	Verkleidung des hinteren Stoßfängers, 3-Türer-Modell: Montageübersicht	269
2.3	Stoßfängerverkleidung hinten Ibiza ST: Montageübersicht	271
2.4	Stoßfängerverkleidung hinten, Version FR 3-Türer - Montageübersicht	274
2.5	Stoßfängerverkleidung hinten, Version FR Ibiza ST - Montageübersicht	276
2.6	Stoßfängerverkleidung hinten (Version CUPRA): Montageübersicht	278
2.7	Montageübersicht - Aufprallträger	280
2.8	Verkleidung des hinteren Stoßfängers aus- und einbauen	282
2.9	Stoßfängerverkleidung hinten, Ibiza ST aus- und einbauen	284
2.10	Stoßfängerverkleidung instand setzen	288
2.11	Anpassung der hinteren Stoßfängerverkleidung bei Fahrzeugen mit Rückfahrkamera	289
2.12	Halter des Gebers für Parklenkassistent hinten: ersetzen	292
64	- Verglasung	295
1	Eingeklebte Scheiben	295
1.1	Frontscheibe - Montageübersicht	295
1.2	Windschutzscheibe aus- und einbauen	297
1.3	Heckscheibe Modell Ibiza - Montageübersicht	303
1.4	Heckscheibe Modell Ibiza ST: Montageübersicht	304
1.5	Heckscheibe aus- und einbauen	305
1.6	Seitenscheibe, 3-Türer-Modell: Montageübersicht	311
1.7	Seitenscheibe, 3-Türer-Modell aus- und einbauen	313
1.8	Seitenscheibe hinten, 5-Türer-Modell: Montageübersicht	321
1.9	Seitenscheibe, 5-Türer-Modell aus- und einbauen	322
1.10	Seitenscheibe hinten, Ibiza ST: Montageübersicht	327
1.11	Seitenscheibe hinten, Ibiza ST aus- und einbauen	328
1.12	Seitenscheibe vorne aus- und einbauen	332
1.13	Nicht zerstörte Verglasung zum Einglasen vorbereiten	333
1.14	Neue Scheibe zum Einglasen vorbereiten	334
1.15	Karosseriefansch zum Einglasen vorbereiten	336
1.16	Montageanweisungen für alle Scheiben	337
1.17	Trockenzeit	341
1.18	Lackschäden ausbessern	341
1.19	Reinigung bei Verschmutzung durch Klebedichtungsmaterial	341
2	Scheiben der Türen vorne	343
2.1	Scheibe der Vordertür: Montageübersicht	343
2.2	Scheibe der Vordertür aus- und einbauen	345
2.3	Anpassung und Speicherung des Scheibenverlaufs	350
2.4	Hochlauf- und Tieflaufautomatik herstellen	350
2.5	Fensterschachtabdichtung außen der Tür vorne aus- und einbauen	351
2.6	Fensterschachtabdichtung innen der Tür vorne aus- und einbauen	353
2.7	Scheibenführung der Tür vorne aus- und einbauen	358
2.8	Fensterhebermotor der Tür vorne aus- und einbauen	360
2.9	Fensterheber der Tür vorne aus- und einbauen	368
3	Scheiben der Türen hinten	370
3.1	Scheibe der Hintertür: Montageübersicht	370
3.2	Scheibe der Hintertür aus- und einbauen	372
3.3	Anpassung und Speicherung des Scheibenverlaufs	377
3.4	Hochlauf- und Tieflaufautomatik herstellen	378
3.5	Fensterschachtabdichtung außen der Tür hinten aus- und einbauen	378
3.6	Fensterschachtabdichtung innen der Tür hinten aus- und einbauen	380
3.7	Scheibenführung der Tür hinten aus- und einbauen	384
3.8	Fensterhebermotor der Tür hinten aus- und einbauen	385
3.9	Fensterheber der Tür hinten aus- und einbauen	390

3.10	Fensterrahmen der Hintertür aus- und einbauen	391
66	- Außenausstattung	393
1	Radhausschalen	393
1.1	Radhausschale vorn – Montageübersicht	393
1.2	Radhausschale vorn aus- und einbauen	393
1.3	Radhausschale hinten – Montageübersicht	395
1.4	Radhausschale hinten aus- und einbauen	395
1.5	Hintere Radhausschale anpassen, Version „Ecomotive“	396
1.6	Leiste der Radhausschale hinten anpassen, Fahrzeuge mit „aktiver Radaufhängung“	399
2	Außenrückspiegel	401
2.1	Bauteile des Außenspiegels	401
2.2	Elektrischer Außenspiegel - Montageübersicht	401
2.3	Elektrischer Außenspiegel aus- und einbauen	402
2.4	Manuell einstellbarer Rückspiegel - Montageübersicht	405
2.5	Manuell einstellbarer Rückspiegel aus- und einbauen	406
2.6	Spiegelglas des Außenspiegels aus- und einbauen	413
2.7	Gehäuse für Außenspiegel aus- und einbauen	416
3	Dachspoiler	418
3.1	Spoiler ecomotive: Montageübersicht, Teil I	418
3.2	Spoiler ecomotive: Montageübersicht, Teil II	420
3.3	Spoiler ecomotive aus- und einbauen	420
3.4	Spoilerhalterung aus- und einbauen	434
4	Dachreling	445
4.1	Dachreling - Montageübersicht	445
4.2	Dachreling aus- und einbauen	447
5	Leisten und Anagramme	451
5.1	Leisten und Embleme: Montageübersicht	451
5.2	Selbstklebende Embleme auf der Heckklappe, 3-türige Modelle: ersetzen	452
5.3	Selbstklebende Embleme auf der Heckklappe, 5-türige Modelle: ersetzen	464
5.4	Selbstklebende Firmenembleme an der Heckklappe bei Modell ST: ersetzen	473
5.5	Heckklappenleiste, Ibiza ST aus- und einbauen	482
5.6	Firmenemblem an den Trittleisten	484
5.7	Selbstklebende seitliche Embleme: ersetzen	487
5.8	Emblem vorn aus- und einbauen	489
5.9	Selbstklebendes Emblem FR des oberen Gitters der Stoßfängerverkleidung abnehmen und anbringen	491
5.10	Selbstklebendes Emblem CUPRA des oberen Gitters der Stoßfängerverkleidung: abnehmen und anbringen	492
5.11	Beschriftung Kunststofffolie - Montageübersicht	494
5.12	Folienschriftzug aus- und einbauen	498
5.13	Wasserablaufleiste der A-Säule aus- und einbauen	518

1 - Querwand

- aus- und einbauen: ⇒ [Seite 23](#)
- Nicht zerstörte Querwand für den Einbau vorbereiten ⇒ [Seite 30](#).
- Neue Querwand vorbereiten ⇒ [Seite 30](#).
- Den Karosserieflansch zum Einbau der Querwand vorbereiten ⇒ [Seite 31](#).
- Montageanleitung für die Querwand ⇒ [Seite 33](#)
- Trocknungszeit ⇒ [Seite 35](#)

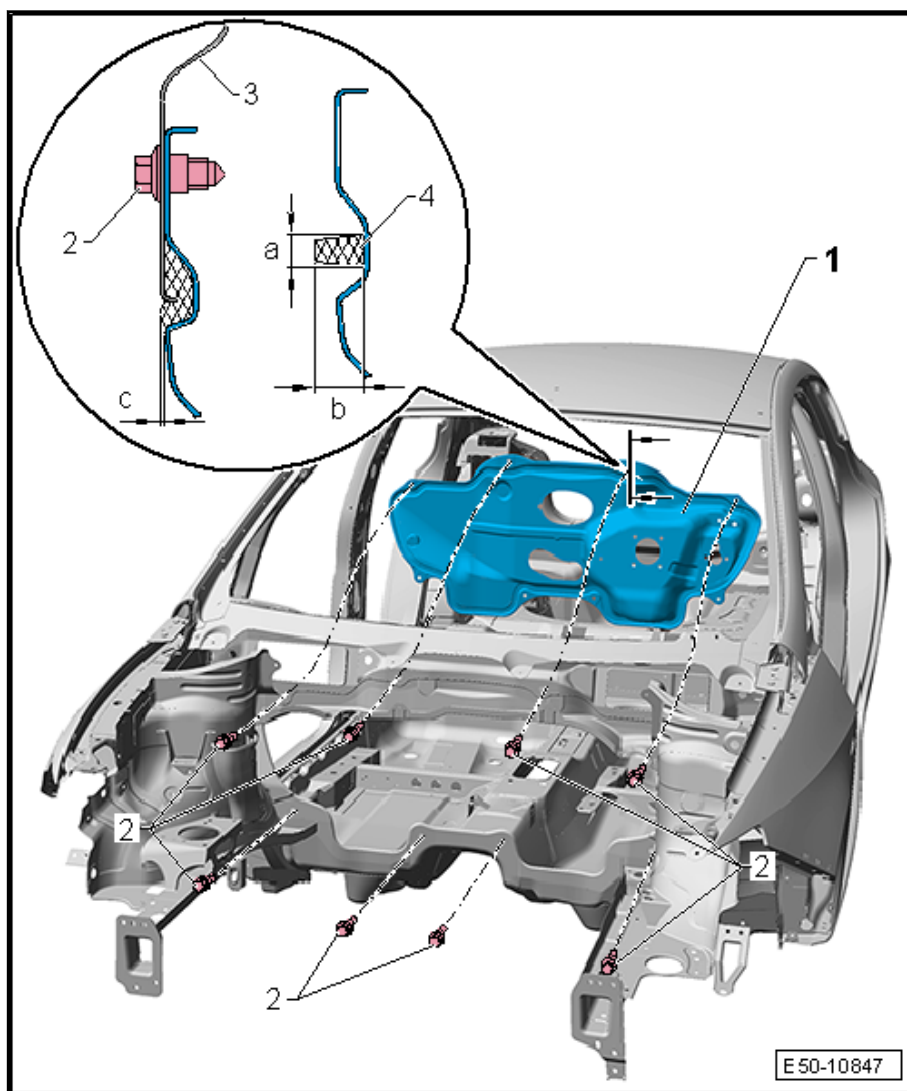
2 - Schraube

- 8 Stück
- Anzugsdrehmoment: 25 Nm

3 - Karosserieflansch

4 - PUR-Klebedichtungsmaterial

- 1K-Klebstoff 110 ML - DH 009 100 03-, 1K-Klebstoff 300 ML -DH 009 100-
- Montageanleitung für die Querwand ⇒ [Seite 33](#)
- Trocknungszeit ⇒ [Seite 35](#)
- a = 8 mm
- b = 10 mm
- c = 2 mm

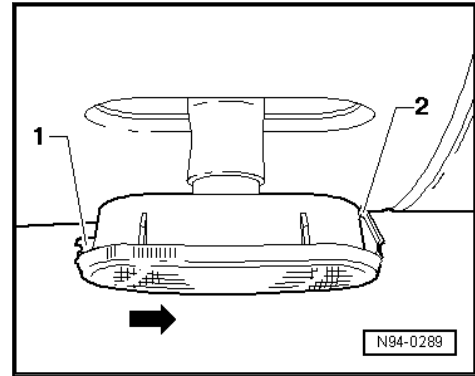


2.2 Querwand aus- und einbauen

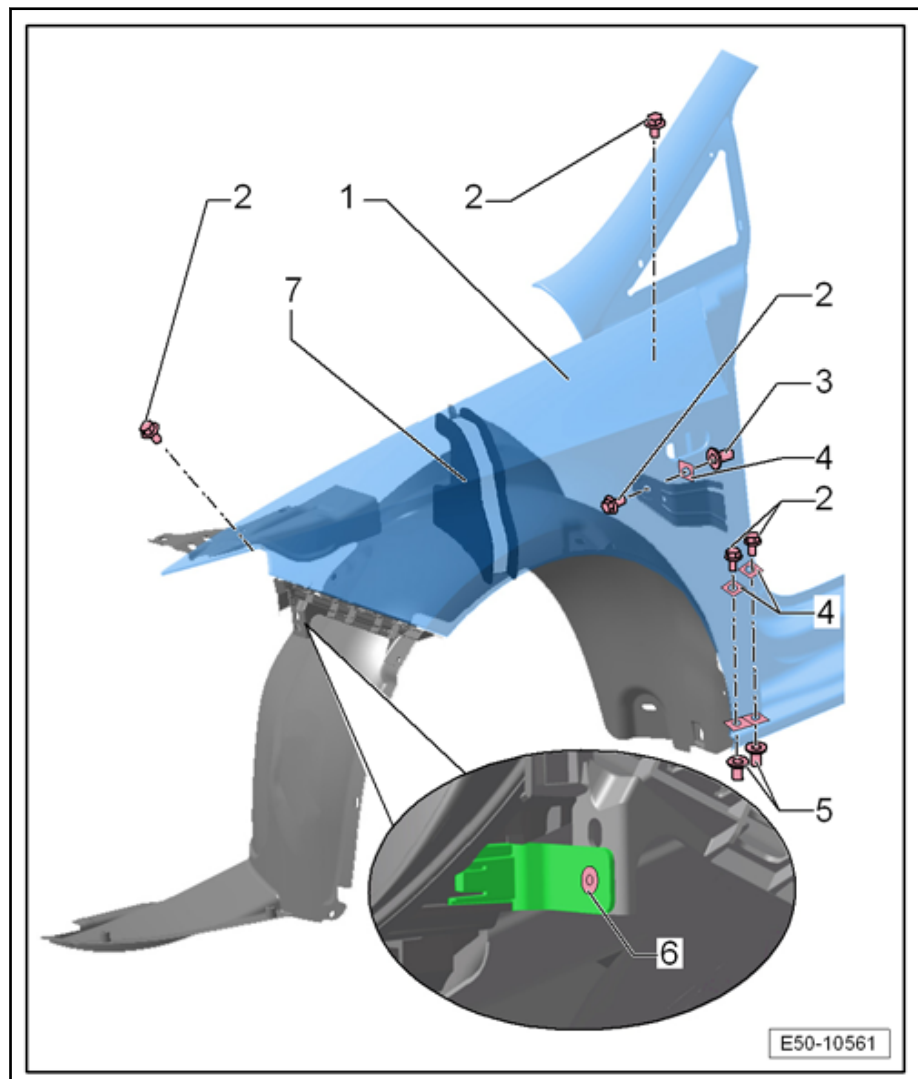
Benötigte Spezialwerkzeuge, Prüf- und Messgeräte sowie Hilfsmittel

- ◆ Elektromesser -VAG 1561A-





- Kunststofffassung mit Stecksockellampe aus dem Glühlampengehäuse abnehmen.
- Abstandsstück ausbauen ⇒ [Seite 39](#) .
- Die obere Verkleidung der A-Säule ausbauen ⇒ Karosserie - Montagearbeiten innen; Rep.-Gr. 70; Säulen- und Seitenverkleidung; obere Verkleidung der A-Säule aus- und einbauen.
- Die Seitenscheibe vorne ausbauen ⇒ [Seite 332](#) .
- Die Verkleidung des Stoßfängers von der steifen seitlichen Führungen lösen und die Schraube -6- herausdrehen.



1 - Scheibenführung

- aus- und einbauen ⇒
[Seite 358](#)

2 - Tür vorn

- aus- und einbauen ⇒
[Seite 138](#)
- einstellen ⇒ [Seite 143](#)

3 - Schraube

- Immer ersetzen
- 23 Nm ± 3,5 Nm

4 - Scharnier oben

- aus- und einbauen ⇒
[Seite 140](#)

5 - Fensterschachtabdichtung innen

- aus- und einbauen ⇒
[Seite 353](#)

6 - Türhalter

- Zum Ausbau muss die Verkleidung des Aggregatträgers ausgebaut werden

7 - Schraube

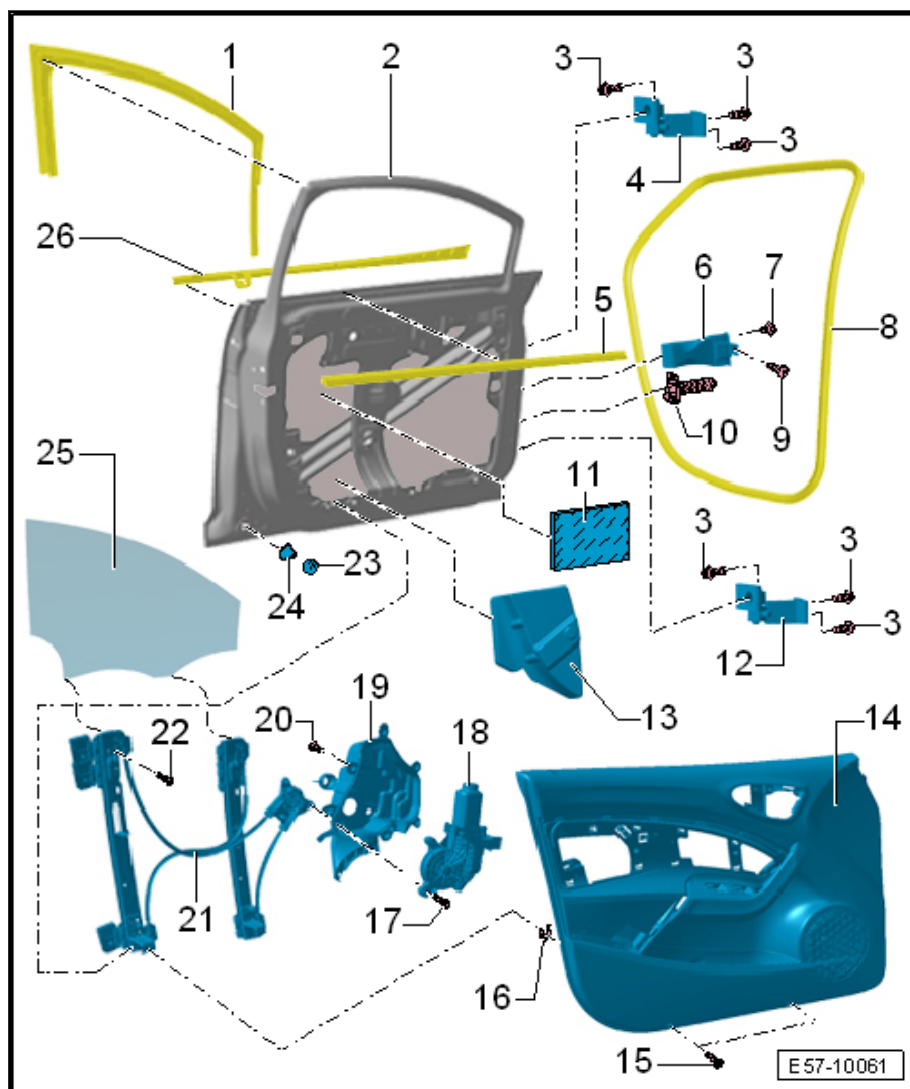
- 8 Nm
- 2 Stück

8 - Türdichtung

- aus- und einbauen ⇒
[Seite 167](#)

9 - Schraube

- 30 Nm



10 - Staubschutz mit Halterahmen

11 - Selbstklebende Dämpfung

12 - Scharnier unten

- aus- und einbauen ⇒ [Seite 140](#)

13 - Seitliches Schutzpolster

14 - Verkleidung des Aggregatträgers

- Aus- und einbauen ⇒ Karosserie, Montagearbeiten innen; Rep.-Gr. 70; Verkleidung der Vordertür: ausbauen

15 - Schraube

- ◆ 2 Stück
- ◆ 6,5 Nm ± 0,5 Nm

16 - Hülse

- 2 Stück

17 - Schraube

- ◆ 3 Stück
- ◆ 3 Nm ± 0,5 Nm

18 - Fensterhebermotor

1 - Führung der Stoßfänger- verkleidung rechts

2 - Spreizmutter

- 4 Stück

3 - Torxschraube

- 11 Stück
- 2 Nm

4 - Befestigungsleiste

5 - Spreizmutter

- 2 Stück

6 - Querträger hinten

- Ausbauen
- Die Abdeckung des hinteren Stoßfängers ausbauen ⇒ [Seite 282](#).
- Sechskantmuttern ⇒ [Pos. 7 \(Seite 268\)](#) abschrauben.
- Den hinteren Querträger -6- ausbauen.

- Einbauen

Der Einbau erfolgt in umgekehrter Reihenfolge wie beim Ausbau.

7 - Mutter

- 6 Stück
- 20 Nm

8 - Verkleidung vorderer Stoßfänger

- Material: PP/EPDM
- aus- und einbauen ⇒ [Seite 282](#)



Hinweis

- ◆ Die hintere Stoßfängerverkleidung wird ohne die Öffnungen für die Rückfahrkamera geliefert.
- ◆ Erforderlichenfalls die entsprechenden Arbeiten für die Anbringung ausführen ⇒ [Seite 289](#).

9 - Torxschraube

- 2,5 Nm

10 - Torxschraube

- 10 Stück
- 2,5 Nm

11 - Spoiler

- Am unteren Teil der Verkleidung des Stoßfängers hinten eingerastet

