



Seat Ibiza
(2015-2017)



Karosserie Montagearbeiten Innen

Inhaltsverzeichnis

| | |
|--|-----------|
| 68 - Innenausstattung | 1 |
| 1 Ablagen, Abdeckungen und Blenden | 1 |
| 1.1 Allgemeinübersicht der Ablagen, Abdeckungen und Blenden | 1 |
| 1.2 Mittelkonsole: Montageübersicht | 2 |
| 1.3 Mittelkonsole: aus- und einbauen | 3 |
| 1.4 Befestigungsrahmen und Staubschutz des Schalthebels: aus- und einbauen | 7 |
| 1.5 Griff für Handbremshebel: aus- und einbauen | 9 |
| 1.6 Armauflage: Montageübersicht | 10 |
| 1.7 Armauflage: aus- und einbauen | 11 |
| 1.8 Halterung der Armauflage: aus- und einbauen | 14 |
| 1.9 Abdeckung der Handbremse für Armauflage anpassen | 19 |
| 1.10 Handschuhfach: Montageübersicht | 20 |
| 1.11 Handschuhfach aus- und einbauen | 21 |
| 1.12 Halter für Querträger: aus- und einbauen ? | 23 |
| 1.13 Oberteil Lenksäulenverkleidung aus- und einbauen | 23 |
| 1.14 Unterteil Lenksäulenverkleidung aus- und einbauen | 25 |
| 1.15 Stoff: aus- und einbauen | 26 |
| 1.16 Sonnenblende aus- und einbauen | 26 |
| 1.17 Dachhaltegriff aus- und einbauen | 27 |
| 2 Innenspiegel | 29 |
| 2.1 Innenspiegel, Basis, aus- und einbauen | 29 |
| 2.2 Innenspiegel (mit Regen- und Abblendsensoren): Montageübersicht | 29 |
| 2.3 Innenspiegel (mit Regen- und Abblendsensoren) aus- und einbauen | 30 |
| 2.4 Automatisch abblendbarer Innenspiegel | 33 |
| 2.5 Halteplatte Innenspiegel ankleben | 35 |
| 69 - Insassenschutz | 39 |
| 1 Sicherheitsvorschriften und Prüfmethode für pyrotechnische, elektrische und mechanische Bauteile des Rückhaltesystems | 39 |
| 1.1 Allgemeine Sicherheitsvorschriften | 39 |
| 1.2 Entsorgung von pyrotechnischen Bauteilen des Rückhaltesystems | 40 |
| 1.3 Zusätzliche Sicherheitsvorschriften für Seitenairbag | 41 |
| 1.4 Zusätzliche Sicherheitsvorschriften für Kopfairbag | 42 |
| 1.5 Sicherheitsvorschriften für Crashesensoren (Drucksensoren) für Seitenairbag vorn | 42 |
| 1.6 Austausch von pyrotechnischen, elektrischen und mechanischen Bauteilen des Rückhaltesystems nach einem Unfall | 43 |
| 1.7 Überprüfung von Airbag-Befestigungsteilen nach einem Unfall | 45 |
| 1.8 Unfall ohne Airbagauslösung | 45 |
| 1.9 Überprüfung von Sicherheitsgurten | 46 |
| 1.10 Befestigungsteile und Befestigungspunkte nach einem Unfall prüfen | 49 |
| 2 Sicherheitsgurte | 50 |
| 2.1 Verankerungspunkte des Sicherheitsgurts, 3-Türer: Montageübersicht | 50 |
| 2.2 Verankerungspunkte des Sicherheitsgurts, 5-Türer und ST: Montageübersicht | 51 |
| 2.3 Sicherheitsgurt vorne mit Gurtstraffer, 5-Türer und ST: Montageübersicht | 52 |
| 2.4 Sicherheitsgurt vorne mit Gurtstraffer, 5-Türer und ST: aus- und einbauen | 52 |
| 2.5 Beschlag vorne, 5-Türer und ST: aus- und einbauen | 55 |
| 2.6 Sicherheitsgurt vorne mit Gurtstraffer (Fahrzeuge 3 Türen): Montageübersicht | 56 |
| 2.7 Sicherheitsgurt vorne mit Gurtstraffer (Fahrzeuge 3 Türen): aus- und einbauen | 56 |
| 2.8 Führungsbügel: aus- und einbauen | 59 |
| 2.9 Gurtschloss vorne aus- und einbauen | 60 |
| 2.10 Sicherheitsgurte hinten: Montageübersicht | 60 |
| 2.11 Seitliche Sicherheitsgurte hinten und Bauchgurt mit Gurtschloss: Montageübersicht | 61 |
| 2.12 Seitliche Sicherheitsgurte hinten: aus- und einbauen | 62 |

| | | |
|-----------|--|------------|
| 2.13 | Sicherheitsgurt hinten Mitte aus- und einbauen | 63 |
| 2.14 | Doppel-Gurtschloss und Bauchgurt: aus- und einbauen | 64 |
| 2.15 | Sitzbelegungssensor: aus- und einbauen | 65 |
| 3 | Airbag | 68 |
| 3.1 | Airbag: Montageübersicht | 68 |
| 3.2 | Airbageinheit Fahrerseite: Montageübersicht | 69 |
| 3.3 | Airbag-Einheit Fahrerseite aus- und einbauen | 70 |
| 3.4 | Wickelfeder für Airbag und Rückstellring mit Schleifring F138 aus- und einbauen | 72 |
| 3.5 | Airbageinheit Beifahrerseite: Montageübersicht | 73 |
| 3.6 | Airbag-Einheit Beifahrerseite aus- und einbauen | 74 |
| 3.7 | Kontrolllampe „AIRBAG OFF“ aus- und einbauen | 76 |
| 3.8 | Schlüsselschalter für Abschaltung des Airbags Beifahrerseite E224 : aus- und einbauen | 77 |
| 3.9 | Schließzylinder des Schlüsselschalters für Beifahrerairbag aus- und einbauen | 78 |
| 3.10 | Steuergerät für Airbag J234 aus- und einbauen | 79 |
| 3.11 | Kopfairbag: Montageübersicht | 80 |
| 3.12 | Kopfairbag aus- und einbauen | 81 |
| 3.13 | Montageübersicht - Seitenairbag Fahrer/Beifahrer (Fahrzeuge mit Kopfairbag) | 85 |
| 3.14 | Seitenairbag Fahrer/Beifahrer (Fahrzeuge mit Kopfairbag) aus- und einbauen | 86 |
| 3.15 | Montageübersicht - Seitenairbag Fahrer/Beifahrer (Fahrzeuge ohne Kopfairbag) | 88 |
| 3.16 | Seitenairbag Fahrer/Beifahrer (Fahrzeuge ohne Kopfairbag): aus- und einbauen | 89 |
| 3.17 | Crashsensor für Seitenairbag, Fahrerseite G179 3-Türer: aus- und einbauen. | 90 |
| 3.18 | Crashsensor für Seitenairbag, Beifahrerseite G180 3-Türer: aus- und einbauen | 92 |
| 3.19 | Crashsensor für Seitenairbag, Fahrerseite G179 5-Türer: aus- und einbauen | 93 |
| 3.20 | Crashsensor für Seitenairbag, Beifahrerseite G180 5-Türer und ST: aus- und einbauen | 95 |
| 3.21 | Crashsensor für Seitenairbag hinten, Fahrerseite G256 3-Türer: aus- und einbauen. | 97 |
| 3.22 | Crashsensor für Seitenairbag hinten, Beifahrerseite G257 3-Türer: aus- und einbauen | 99 |
| 3.23 | Crashsensor für Seitenairbag hinten, Fahrerseite G256 5-Türer und ST: aus- und einbauen | 101 |
| 3.24 | Crashsensor für Seitenairbag hinten, Beifahrerseite G257 5-Türer und ST: aus- und einbauen | 103 |
| 70 | - Verkleidungen/Dämpfungen | 106 |
| 1 | Schalttafel | 106 |
| 1.1 | Schalttafel: Montageübersicht | 106 |
| 1.2 | Schalttafel aus- und einbauen | 108 |
| 1.3 | Untere Schalttafelabdeckung: aus- und einbauen | 112 |
| 2 | Querstrebe | 114 |
| 2.1 | Querträger: Montageübersicht | 114 |
| 2.2 | Crashstrebe aus- und einbauen | 115 |
| 2.3 | Querstrebe aus- und einbauen | 116 |
| 3 | Vordertürverkleidungen | 120 |
| 3.1 | Verkleidung der Vordertür: Montageübersicht | 120 |
| 3.2 | Verkabelung in der Türverkleidung vorne | 120 |
| 3.3 | Verkleidung der Vordertür: aus- und einbauen | 121 |
| 3.4 | Emblem „SEAT SOUND“ an Verkleidung der Vordertür anpassen | 125 |
| 3.5 | Verkleidung der Hintertür mit mechanischem Fensterheber: Montageübersicht | 127 |
| 3.6 | Verkleidung der Hintertür mit elektrischem Fensterheber: Montageübersicht | 128 |
| 3.7 | Verkleidung der Hintertür mit mechanischem Fensterheber: Montageübersicht, Modell ST | 129 |
| 3.8 | Verkleidung der Hintertür mit elektrischem Fensterheber: Montageübersicht, Modell ST | 130 |
| 3.9 | Verkabelung in der Türverkleidung hinten | 131 |
| 3.10 | Verkleidung der Hintertür mit mechanischem / elektrischem Fensterheber: aus- und einbauen | 132 |
| 4 | Säulen- und Seitenverkleidungen | 137 |
| 4.1 | Innenraumverkleidung, 3-Türer | 137 |

| | | |
|----------|--|------------|
| 4.2 | Innenraumverkleidung, 5-Türer | 137 |
| 4.3 | Verkleidungen Innenraum, Modell ST | 138 |
| 4.4 | Trennwand oben und unten, Nutzfahrzeug: Montageübersicht | 139 |
| 4.5 | Obere Verkleidung der A-Säule: Montageübersicht | 140 |
| 4.6 | Obere Verkleidung der A-Säule: aus- und einbauen | 141 |
| 4.7 | Obere Verkleidung der B-Säule (Fahrzeuge 3 Türen): Montageübersicht | 143 |
| 4.8 | Obere Verkleidung der B-Säule, 3-Türer: lösen und befestigen | 143 |
| 4.9 | Obere Verkleidung der B-Säule (Fahrzeuge 3 Türen): aus- und einbauen | 144 |
| 4.10 | Verkleidung der B-Säule, 5-Türer und ST: Montageübersicht | 147 |
| 4.11 | Verkleidung der B-Säule, 5-Türer und ST: lösen und befestigen | 147 |
| 4.12 | Verkleidung der B-Säule, 5-Türer und ST: aus- und einbauen | 148 |
| 4.13 | Trennwand oben, Nutzfahrzeug: aus- und einbauen | 150 |
| 4.14 | Trennwand unten, Nutzfahrzeug: aus- und einbauen | 151 |
| 4.15 | Obere Verkleidung der C-Säule, 3-Türer: Montageübersicht | 152 |
| 4.16 | Obere Verkleidung der C-Säule, 3-Türer: aus- und einbauen | 153 |
| 4.17 | Obere Verkleidung der C-Säule und Ablagenhalterung, Nutzfahrzeug: Montageübersicht | 156 |
| 4.18 | Obere Verkleidung der C-Säule, Nutzfahrzeug: aus- und einbauen | 156 |
| 4.19 | Ablagenhalterung, Nutzfahrzeug: aus- und einbauen | 159 |
| 4.20 | Obere Verkleidung der C-Säule, 5-Türer: Montageübersicht | 160 |
| 4.21 | Obere Verkleidung der C-Säule, 5-Türer: aus- und einbauen | 161 |
| 4.22 | Obere Verkleidung der C-Säule, Modell ST: Montageübersicht | 163 |
| 4.23 | Obere Verkleidung der C-Säule, Modell ST: aus- und einbauen | 164 |
| 4.24 | Untere Verkleidung der C-Säule: Montageübersicht | 165 |
| 4.25 | Untere Verkleidung der C-Säule: aus- und einbauen | 166 |
| 4.26 | Verkleidung der D-Säule, Modell ST: Montageübersicht | 168 |
| 4.27 | Verkleidung der D-Säule, Modell ST: aus- und einbauen | 168 |
| 4.28 | Linke Ablagenhalterung, Modell ST: Montageübersicht | 170 |
| 4.29 | Rechte Ablagenhalterung, Modell ST: Montageübersicht | 171 |
| 4.30 | Linke Ablagenhalterung, Modell ST: aus- und einbauen | 172 |
| 4.31 | Rechte Ablagenhalterung, Modell ST: aus- und einbauen | 174 |
| 4.32 | Seitenverkleidung (Fahrzeuge 3 Türen): Montageübersicht | 175 |
| 4.33 | Seitenverkleidung (Fahrzeuge 3 Türen): aus- und einbauen | 176 |
| 4.34 | Einstiegsleiste, 5-Türer und ST: Montageübersicht | 179 |
| 4.35 | Einstiegsleiste, 5-Türer und ST: aus- und einbauen | 181 |
| 4.36 | Einstiegsleiste (Fahrzeuge 3 Türen): Montageübersicht | 184 |
| 4.37 | Einstiegsleiste (Fahrzeuge 3 Türen): aus- und einbauen | 186 |
| 4.38 | Bodenteppich: aus- und einbauen | 189 |
| 4.39 | Bodenteppich, Nutzfahrzeug: aus- und einbauen | 191 |
| 5 | Gepäckraumverkleidung | 195 |
| 5.1 | Gepäckraumverkleidung, 5-Türer | 195 |
| 5.2 | Gepäckraumverkleidung, 3-Türer | 195 |
| 5.3 | Gepäckraumverkleidung, Nutzfahrzeug | 196 |
| 5.4 | Gepäckraumverkleidung, Modell ST | 197 |
| 5.5 | Heckklappenverkleidung, 3- und 5-Türer: Montageübersicht | 198 |
| 5.6 | Heckklappenverkleidung, 3- und 5-Türer: aus- und einbauen | 199 |
| 5.7 | Heckklappenverkleidung, Modell ST: Montageübersicht | 200 |
| 5.8 | Heckklappenverkleidung, Modell ST: aus- und einbauen | 201 |
| 5.9 | Seitenverkleidung im Gepäckraum, 3- und 5-Türer: Montageübersicht | 203 |
| 5.10 | Seitenverkleidung im Gepäckraum, 3- und 5-Türer: aus- und einbauen | 203 |
| 5.11 | Seitenverkleidung im Gepäckraum, Nutzfahrzeug: Montageübersicht | 205 |
| 5.12 | Seitenverkleidung im Gepäckraum, Nutzfahrzeug: aus- und einbauen | 206 |
| 5.13 | Seitenverkleidung im Gepäckraum, Modell ST: Montageübersicht | 209 |
| 5.14 | Seitenverkleidung im Gepäckraum, Modell ST: aus- und einbauen | 210 |
| 5.15 | Verkleidung des Schlossträgers hinten: Montageübersicht | 212 |
| 5.16 | Abdeckung des Schlossträgers hinten: aus- und einbauen | 212 |

| | | |
|-----------|---|------------|
| 5.17 | Verkleidung des Schlossträgers hinten, Modell ST: Montageübersicht | 214 |
| 5.18 | Verkleidung des Schlossträgers hinten, Modell ST: aus- und einbauen | 215 |
| 6 | Dachverkleidungen | 219 |
| 6.1 | Dachverkleidung | 219 |
| 6.2 | Dachverkleidung Version mit Panoramadach | 219 |
| 6.3 | Dachverkleidung, 3- und 5-Türer: Montageübersicht | 220 |
| 6.4 | Dachverkleidung, 3- und 5-Türer: aus- und einbauen | 221 |
| 6.5 | Dachverkleidung, 3- und 5-Türer: ablösen und befestigen | 223 |
| 6.6 | Dachverkleidung, Nutzfahrzeug: Montageübersicht | 226 |
| 6.7 | Dachverkleidung, Nutzfahrzeug: aus- und einbauen | 226 |
| 6.8 | Dachverkleidung, Nutzfahrzeug: ablösen und befestigen | 229 |
| 6.9 | Dachverkleidung, Modell ST: Montageübersicht | 232 |
| 6.10 | Dachverkleidung, Modell ST: aus- und einbauen | 233 |
| 6.11 | Dachverkleidung, Modell ST: ablösen und befestigen | 235 |
| 6.12 | Panoramadachverkleidung, 3- und 5-Türer: Montageübersicht | 238 |
| 6.13 | Panoramadachverkleidung, 3- und 5-Türer: aus- und einbauen | 239 |
| 6.14 | Panoramadachverkleidung, 3- und 5-Türer: ablösen und befestigen | 242 |
| 6.15 | Panoramadachverkleidung, Modell ST: Montageübersicht | 245 |
| 6.16 | Panoramadachverkleidung, Modell ST: aus- und einbauen | 246 |
| 6.17 | Panoramadachverkleidung, Modell ST: ablösen und befestigen | 250 |
| 6.18 | Dachverstärkung an der Karosserie anbringen | 253 |
| 6.19 | Dachverstärkung für Panoramadach an der Karosserie anbringen | 254 |
| 72 | Sitzgestelle | 256 |
| 1 | Vordersitze | 256 |
| 1.1 | Vordersitz mit Höhenverstellung (5-Türer): Montageübersicht | 256 |
| 1.2 | Vordersitz ohne Höhenverstellung (5-Türer): Montageübersicht | 257 |
| 1.3 | Vordersitz mit Höhenverstellung (3-Türer): Montageübersicht | 259 |
| 1.4 | Vordersitz ohne Höhenverstellung (3-Türer): Montageübersicht | 260 |
| 1.5 | Vordersitz auf Halter für Sitzreparatur montieren | 262 |
| 1.6 | Vordersitz aus- und einbauen | 263 |
| 1.7 | Vordersitzlehne (5-Türer): Montageübersicht | 267 |
| 1.8 | Vordersitzlehne (3-Türer): Montageübersicht | 267 |
| 1.9 | Vordersitzlehne aus- und einbauen | 268 |
| 1.10 | Kopfstütze Vordersitz: aus- und einbauen | 271 |
| 1.11 | Kopfstützenführung des Vordersitzes: aus- und einbauen | 272 |
| 1.12 | Lehnengestell: Montageübersicht | 273 |
| 2 | Blenden des Vordersitzes | 274 |
| 2.1 | Sitzblende mit Höhenverstellung (5-Türer): Montageübersicht | 274 |
| 2.2 | Sitzblende mit Höhenverstellung (5-Türer) aus- und einbauen | 274 |
| 2.3 | Sitzblende ohne Höhenverstellung (5-Türer): Montageübersicht | 277 |
| 2.4 | Sitzblende ohne Höhenverstellung (5-Türer): aus- und einbauen | 277 |
| 2.5 | Sitzblende mit Höhenverstellung (3-Türer): Montageübersicht | 279 |
| 2.6 | Sitzblende mit Höhenverstellung (2-türer): aus- und einbauen | 280 |
| 2.7 | Sitzblende ohne Höhenverstellung (3-Türer): Montageübersicht | 283 |
| 2.8 | Sitzblende ohne Höhenverstellung (3-Türer): aus- und einbauen | 283 |
| 2.9 | Sitzhöhenverstellelement aus- und einbauen | 285 |
| 3 | Rücksitze | 289 |
| 3.1 | Kopfstütze Rücksitz: aus- und einbauen | 289 |
| 3.2 | Geteilte Rücksitzbank: Montageübersicht | 289 |
| 3.3 | Durchgehende Rücksitzbank: Montageübersicht | 290 |
| 3.4 | Durchgehende Rücksitzbank: aus- und einbauen | 291 |
| 3.5 | Rücksitzbank 1/3 links: aus- und einbauen | 292 |
| 3.6 | Rücksitzbank 2/3 rechts: aus- und einbauen | 292 |
| 3.7 | Durchgehende Rücksitzlehne: Montageübersicht | 293 |

| | | |
|-----------|---|------------|
| 3.8 | Durchgehende Rücksitzlehne: aus- und einbauen | 294 |
| 3.9 | Geteilte Rücksitzlehne: Montageübersicht | 295 |
| 3.10 | Rücksitzlehne 1/3 links: aus- und einbauen | 296 |
| 3.11 | Rücksitzlehne 2/3 rechts: aus- und einbauen | 298 |
| 3.12 | Kopfstützenführungen der Rücksitzlehne: aus- und einbauen | 299 |
| 74 | - Sitz - Polster, Bezüge | 301 |
| 1 | Bezüge und Polster für Vordersitze | 301 |
| 1.1 | Bezug und Polster für die Vordersitzbank: aus- und einbauen | 301 |
| 1.2 | Bezug und Polster für Vordersitzlehne: aus- und einbauen | 304 |
| 2 | Heizelemente für Sitz | 307 |
| 2.1 | Sitzheizungselement: aus- und einbauen | 307 |
| 2.2 | Heizelement der Lehnenheizung (aufgeklebt): aus- und einbauen | 307 |
| 3 | Bezug und Polster für Rücksitze | 309 |
| 3.1 | Bezug und Polster für die geteilte Rücksitzbank: Montageübersicht | 309 |
| 3.2 | Bezug und Polster für die durchgehende Rücksitzbank: Montageübersicht | 309 |
| 3.3 | Bezug und Polster für die geteilte Rücksitzbank: aus- und einbauen | 310 |
| 3.4 | Bezug und Polster für die durchgehende Rücksitzbank: aus- und einbauen | 311 |
| 3.5 | Bezug und Polster für die (geteilte) Rücksitzlehne: Montageübersicht | 313 |
| 3.6 | Bezug und Polster für die durchgehende Rücksitzlehne: Montageübersicht | 314 |
| 3.7 | Bezug und Polster für die Rücksitzlehne 1/3 links: aus- und einbauen | 314 |
| 3.8 | Bezug und Polster für die Rücksitzlehne 2/3 rechts: aus- und einbauen | 318 |
| 3.9 | Bezug und Polster für die durchgehende Rücksitzlehne: aus- und einbauen | 319 |
| 3.10 | Entriegelungshebel der Rücksitzlehnen: aus- und einbauen | 321 |
| 3.11 | Bezug und Polster für Kopfstütze aus- und einbauen | 323 |
| 3.12 | Top Tether: aus- und einbauen | 324 |

- Die Mittelkonsole -5- in Richtung -Pfeil B- nach unten einbauen.



ACHTUNG!

Bevor die Mittelkonsole -5- in Richtung -Pfeil A- nach unten eingebaut wird, muss beachtet werden, dass das Zentrierelement -8- der Mittelkonsole -5- richtig in der Aufnahme -9- an der Schalttafel -2- eingreift.

- Die Vorderseite der Mittelkonsole -5- in Richtung -Pfeil A- nach vorne bis zum Anschlag schieben.



Hinweis

Vor dem Endanzug müssen alle Schrauben -1- eingesetzt sein.

- Die Schrauben -1- auf $1,5 \pm 0,2$ Nm anziehen.
- Spreiznieten -4- einsetzen.
- Die Schalthebelabdeckung -1- vollständig in den Aufnahmen -4- der Mittelkonsole -2- einsetzen.



ACHTUNG!

Bevor die Schalthebelabdeckung -1- eingesetzt wird, müssen die Befestigungsklammern -3- zu den Aufnahmen -4- an der Mittelkonsole -2- ausgerichtet sein.

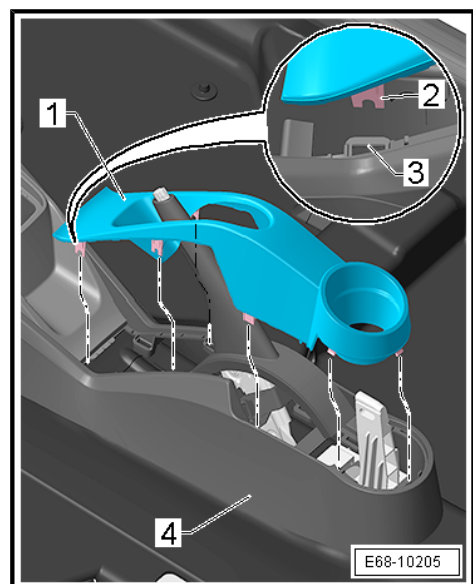
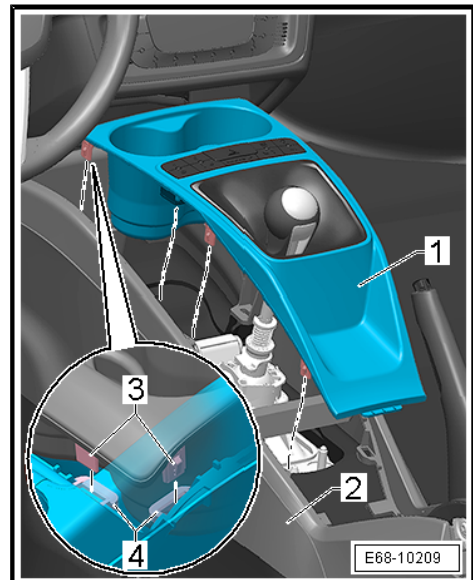
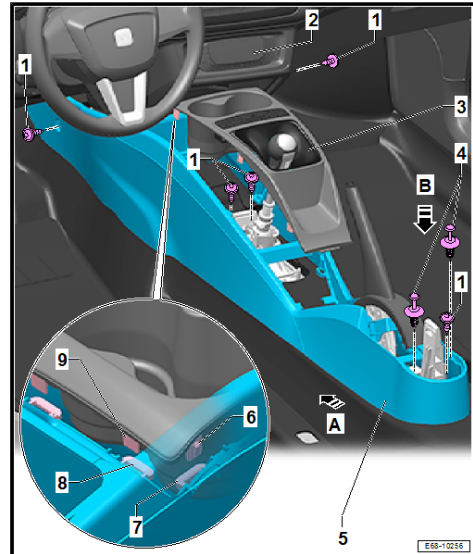
- Die Abdeckung der Handbremse -1- vollständig in den Aufnahmen -3- der Mittelkonsole -4- einsetzen.



ACHTUNG!

Bevor die Abdeckung der Handbremse -1- eingesetzt wird, müssen die Befestigungsklammern -2- zu den Aufnahmen -3- an der Mittelkonsole -4- ausgerichtet sein.

- Kopfstütze einbauen ➔ [Seite 11](#)
- Nach der Montage der Armauflagen-Einheit deren Funktion kontrollieren.



11 - Gurtschloss vorne

- aus- und einbauen ⇒ [Seite 60](#)

2.2 Verankerungspunkte des Sicherheitsgurts, 5-Türer und ST: Montageübersicht

1 - Sicherheitsgurt vorne

- Allgemeine Montageübersicht ⇒ [Seite 52](#)
- aus- und einbauen ⇒ [Seite 52](#)

2 - Obere Verkleidung B-Säule

- aus- und einbauen ⇒ [Seite 148](#)

3 - Sicherheitsgurt hinten seitlich

- Allgemeine Montageübersicht ⇒ [Seite 60](#)
- aus- und einbauen ⇒ [Seite 62](#)

4 - Gurtautomatik für Sicherheitsgurt hinten seitlich

- Allgemeine Montageübersicht ⇒ [Seite 61](#)
- aus- und einbauen ⇒ [Seite 62](#)

5 - Gurtautomatik für Sicherheitsgurt hinten Mitte

- Allgemeine Montageübersicht ⇒ [Seite 60](#)
- aus- und einbauen ⇒ [Seite 63](#)

6 - Sicherheitsgurt hinten Mitte

- Allgemeine Montageübersicht ⇒ [Seite 61](#)
- aus- und einbauen ⇒ [Seite 63](#)

7 - Haltebeschlag des Sicherheitsgurts hinten

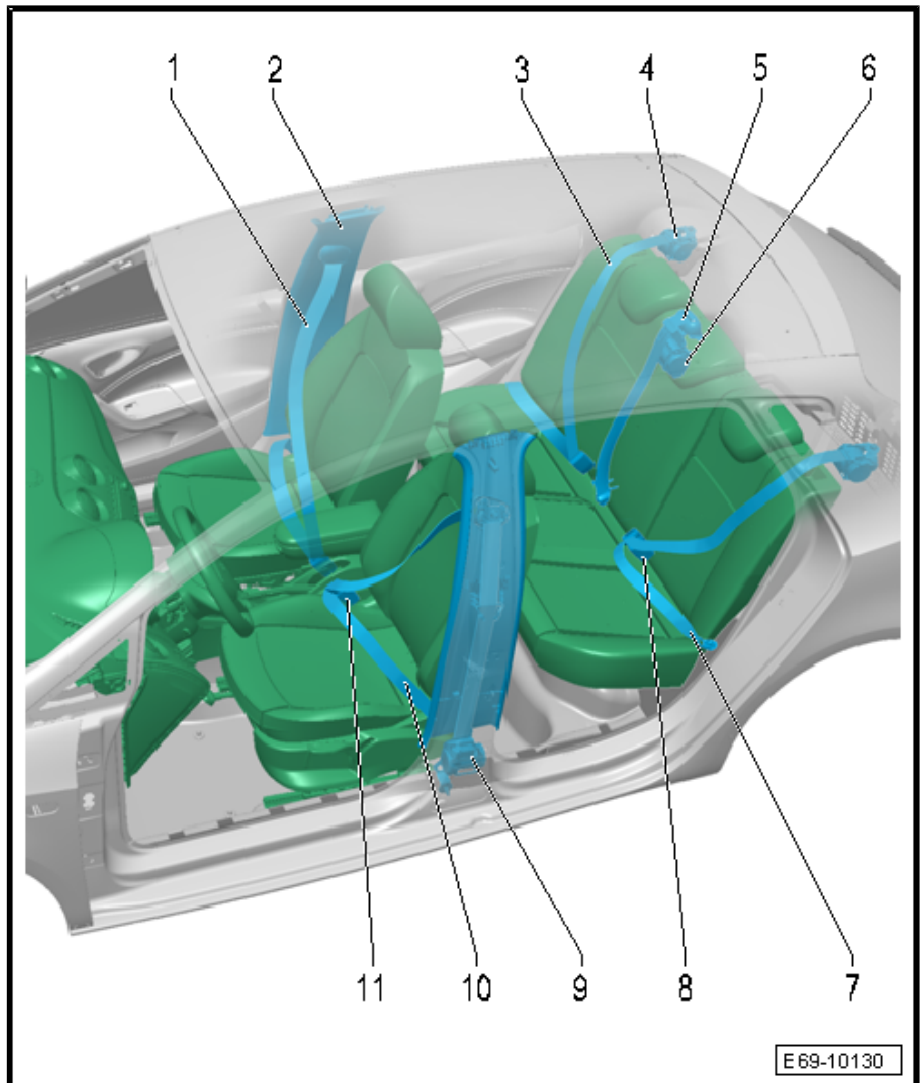
- Allgemeine Montageübersicht ⇒ [Seite 60](#)
- aus- und einbauen ⇒ [Seite 62](#)

8 - Gurtschloss hinten

9 - Zünder für Gurtstraffer

- Zünder 1 für Gurtstraffer Fahrerseite - N153-
- Zünder 1 für Gurtstraffer Beifahrerseite - N154-
- Allgemeine Montageübersicht ⇒ [Seite 52](#)
- aus- und einbauen ⇒ [Seite 52](#)

10 - Haltebeschlag des Sicherheitsgurts vorne



- Bei ausgeschalteter Zündung die Masseleitung von der Batterie abklemmen ⇒ Elektrische Anlage; Rep.-Gr. 27 ; Batterie: ab- und anklemmen .
- Die Seitenverkleidung ausbauen ⇒ [Seite 176](#) .
- Stecker -3- abziehen und Schraube -1- herausschrauben (Anzugsdrehmoment 9 Nm).
- Crashsensor für Seitenairbag -2- abnehmen.

Einbauen



Hinweis

- ◆ *Beim Austausch der Sensoren muss auf vordere und hintere Sensoren geachtet werden, da diese über einen spezifischen Programmierindex verfügen.*
- ◆ *Die Einbauposition im Fahrzeug ist mit einem in Richtung Fahrzeugaußenseite zeigenden Pfeil gekennzeichnet.*
- ◆ *Bei Ersatz der Sensoren müssen die Befestigungsschrauben ersetzt werden (Anzugsdrehmoment 9 Nm).*

Der Einbau erfolgt in umgekehrter Reihenfolge, dabei ist folgendes zu beachten:

- Alle elektrischen Verbraucher ausschalten.
- Schalten Sie die Zündung ein.
- Türen schließen.



ACHTUNG!

Beim Anklemmen des Batterie-Massebandes ist darauf zu achten, dass sich keine Personen im Fahrzeug aufhalten.

- Masseleitung der Batterie abklemmen ⇒ Elektrische Anlage; Rep.-Gr. 27 ; Batterie; Batterie ab- und anklemmen .

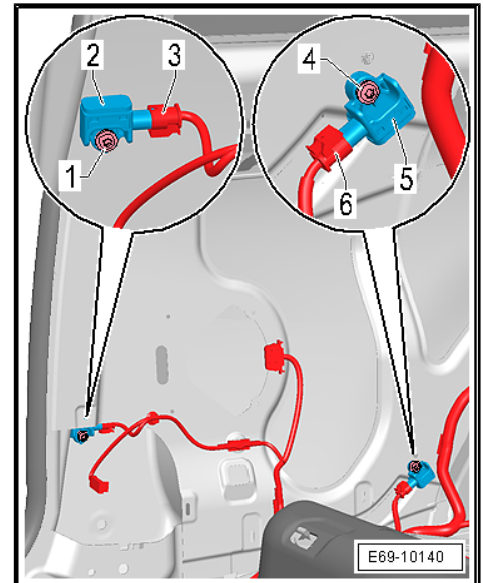


Hinweis

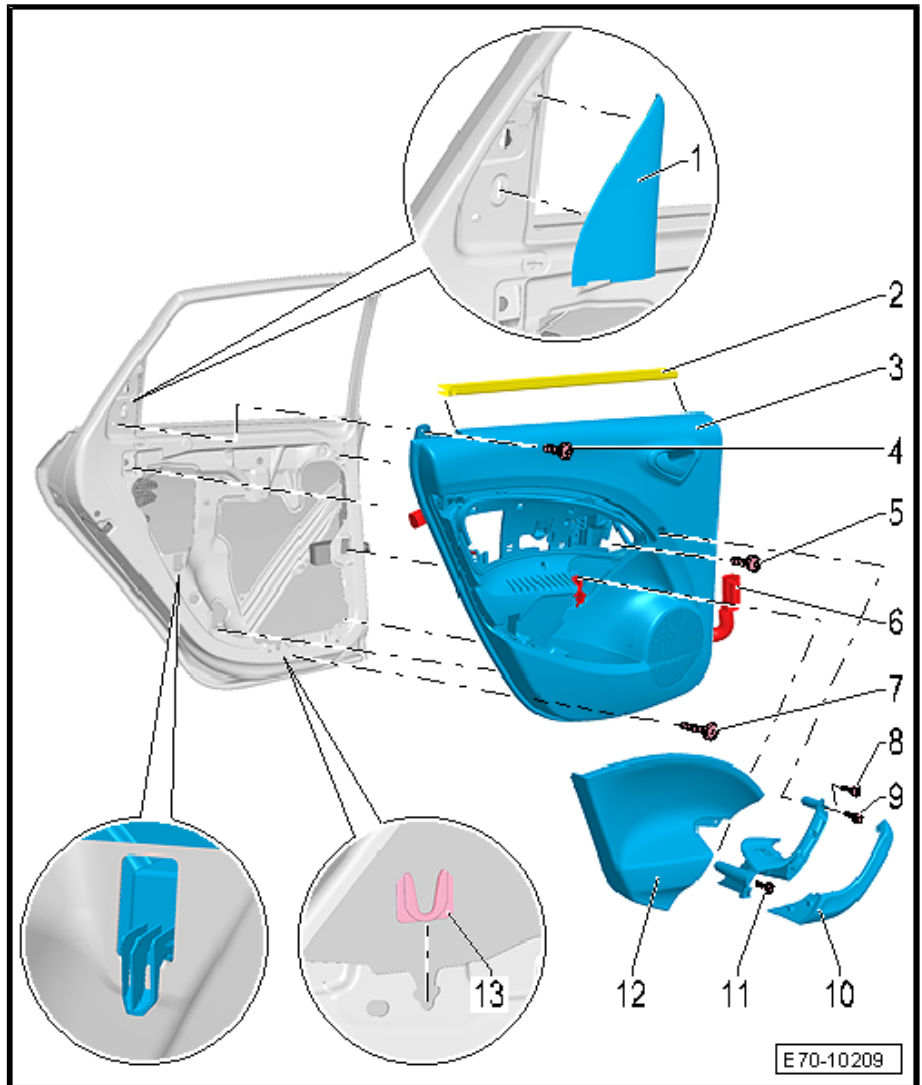
Signalisiert die Kontrollleuchte für Airbag - K75- nach dem Einbau einen Fehler, muss der Fehlerspeicher abgefragt, gelöscht und anschließend erneut abgefragt werden ⇒ Fahrzeugdiagnosetester.

3.19 Crashsensor für Seitenairbag, Fahrerseite - G179- 5-Türer: aus- und einbauen

Benötigte Spezialwerkzeuge, Prüf- und Messgeräte sowie Hilfsmittel



- 1 - Verkleidung Türinnenseite
- 2 - Fensterschachtabdichtung innen
- 3 - Türverkleidung
⇒ [Seite 132](#)
- 4 - Clip
- 5 - Schraube
 - Fensterheberführung
 - Anzugsdrehmoment 6,5 ± 0,5 Nm
- 6 - Steckverbindung
- 7 - Schraube
 - Fensterheberführung
 - Anzugsdrehmoment 6,5 ± 0,5 Nm
- 8 - Schraube
 - Anzugsdrehmoment 0,3 ± 0,1 Nm
- 9 - Schraube
 - Anzugsdrehmoment 4 ± 0,1 Nm
- 10 - Griffereinheit
- 11 - Schraube
 - Anzugsdrehmoment 4 ± 0,1 Nm
- 12 - Blendeneinheit
- 13 - Clip
 - Stütze für Schraube -7-



3.9 Verkabelung in der Türverkleidung hinten