



**Seat Ibiza**  
(2015-2017)

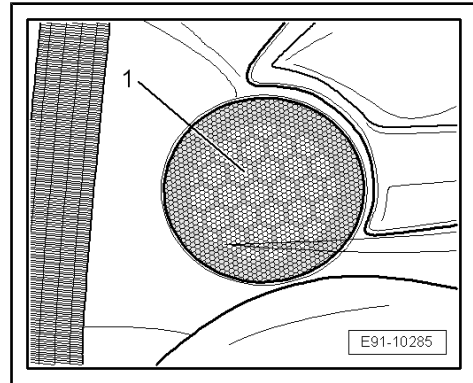


**Kommunikation**

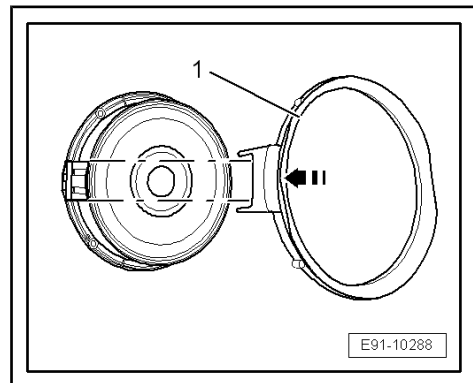
## Inhaltsverzeichnis

<b>00 - Technische Daten</b> .....	<b>1</b>
<b>1 Reparaturhinweise</b> .....	<b>1</b>
1.1 Allgemeine Reparaturhinweise .....	1
1.2 Hinweise zur Reparatur von CAN-Bus-Leitungen .....	1
1.3 Sendeleistungen und Antenneneinbauorte .....	1
<b>91 - Kommunikation</b> .....	<b>3</b>
<b>1 Infotainment-System</b> .....	<b>3</b>
1.1 Aufbau - Infotainment-System .....	3
1.2 Lageübersicht - Infotainment-System .....	5
1.3 Display Infotainment-System aus- und einbauen .....	6
1.4 Steuergerät für Informationselektronik 1 J794 aus- und einbauen .....	8
<b>2 Soundsystem</b> .....	<b>9</b>
2.1 Lageübersicht - Soundsystem .....	9
2.2 Hochtonlautsprecher vorn R20 / R22 aus- und einbauen .....	10
2.3 Tieftonlautsprecher hinten R15 / R17 aus- und einbauen .....	11
2.4 Tieftonlautsprecher vorn R21 / R23 aus- und einbauen .....	14
2.5 Subwoofer R211 : aus- und einbauen .....	15
<b>3 Antennensysteme</b> .....	<b>16</b>
3.1 Einbauorteübersicht - Antennensysteme .....	16
3.2 Antennenverstärker FM2 aus- und einbauen .....	18
3.3 Dachantenne aus -und einbauen .....	19
<b>4 Radio</b> .....	<b>25</b>
4.1 Aufbau - Radio .....	25
4.2 Radio aus- und einbauen .....	25
<b>5 Telefonanlage</b> .....	<b>26</b>
5.1 Aufbau - Telefon .....	26
5.2 Mikrofon für Telefon R38 aus- und einbauen .....	27
<b>6 Navigationssystem</b> .....	<b>29</b>
6.1 Aufbau - Navigationssystem .....	29
6.2 Lageübersicht - Navigationssystem .....	29
<b>7 Multifunktionslenkrad</b> .....	<b>31</b>
7.1 Montageübersicht - Multifunktionslenkrad .....	31
7.2 Multifunktionstasten im Lenkrad E441 / E440 aus- und einbauen .....	31
7.3 Schalter für Tiptronic im Lenkrad E439 / E438 aus- und einbauen .....	33
<b>8 Anschluss für externe Multimediageräte</b> .....	<b>34</b>
8.1 Steckverbindungen Anschluss für externe Multimediageräte .....	34
8.2 Anschluss für externe Audioquellen R199 aus- und einbauen .....	34
<b>9 Rückfahrkamerasystem</b> .....	<b>36</b>
9.1 Aufbau - Rückfahrkamerasystem .....	36
9.2 Montageübersicht - Rückfahrkamerasystem R189 .....	36
9.3 Rückfahrkamera R189 : aus- und einbauen .....	37

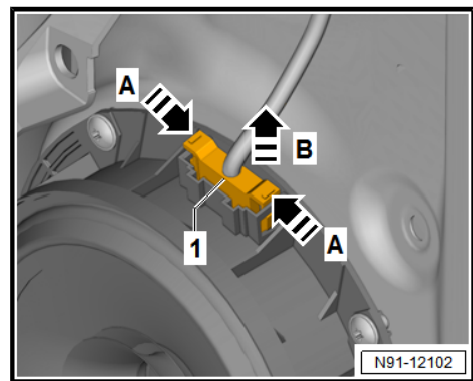
- Das Lautsprechergitter -1- kann nicht ausgebaut werden.
- Seitenverkleidung ausbauen ⇒ Karosserie-Montagearbeiten Innen; Rep.-Gr. 70 ; Verkleidungen Innenraum; Seitenverkleidung aus- und einbauen .



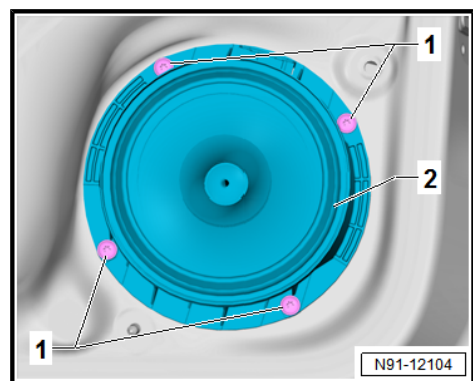
- Den Dichtring -1- vorsichtig abnehmen und dabei sein Dünne berücksichtigen, damit er nicht zerstört wird.



- Verriegelung der Steckverbindung am Tieftonlautsprecher hinten links - R15- in Pfeilrichtung -A- drücken.



- Steckverbindung -1- in Pfeilrichtung -B- herausziehen.
- Die vier Niete -1- entfernen, mit denen der Lautsprecher an der Karosserie befestigt ist. Hierfür einen Bohrer mit einem Durchmesser von 4 mm verwenden.
- Tieftonlautsprecher hinten links - R15- -2- herausnehmen.



**Vorsicht!**

**Entfernen Sie unbedingt alle Bohrspäne aus der Seitenwand, da sonst Korrosionsschäden die Folge sind.**

**Wenn durch das Ausbohren der Niete Lackschäden entstanden sind, müssen diese sofort beseitigt werden.**

Einbau

## 7 Multifunktionslenkrad

⇒ „7.1 Montageübersicht - Multifunktionslenkrad“, Seite 31

⇒ „7.2 Multifunktionstasten im Lenkrad E441 / E440 aus- und einbauen“, Seite 31

⇒ „7.3 Schalter für Tiptronic im Lenkrad E439 / E438 aus- und einbauen“, Seite 33

### 7.1 Montageübersicht - Multifunktionslenkrad

1 - Schalter für Tiptronic im Lenkrad runter - E439-

- Aus- und einbauen  
⇒ Seite 33

2 - 3-Speichen-Lenkrad

3 - Schalter für Tiptronic im Lenkrad hoch - E438-

- Aus- und einbauen  
⇒ Seite 33

4 - Schraube

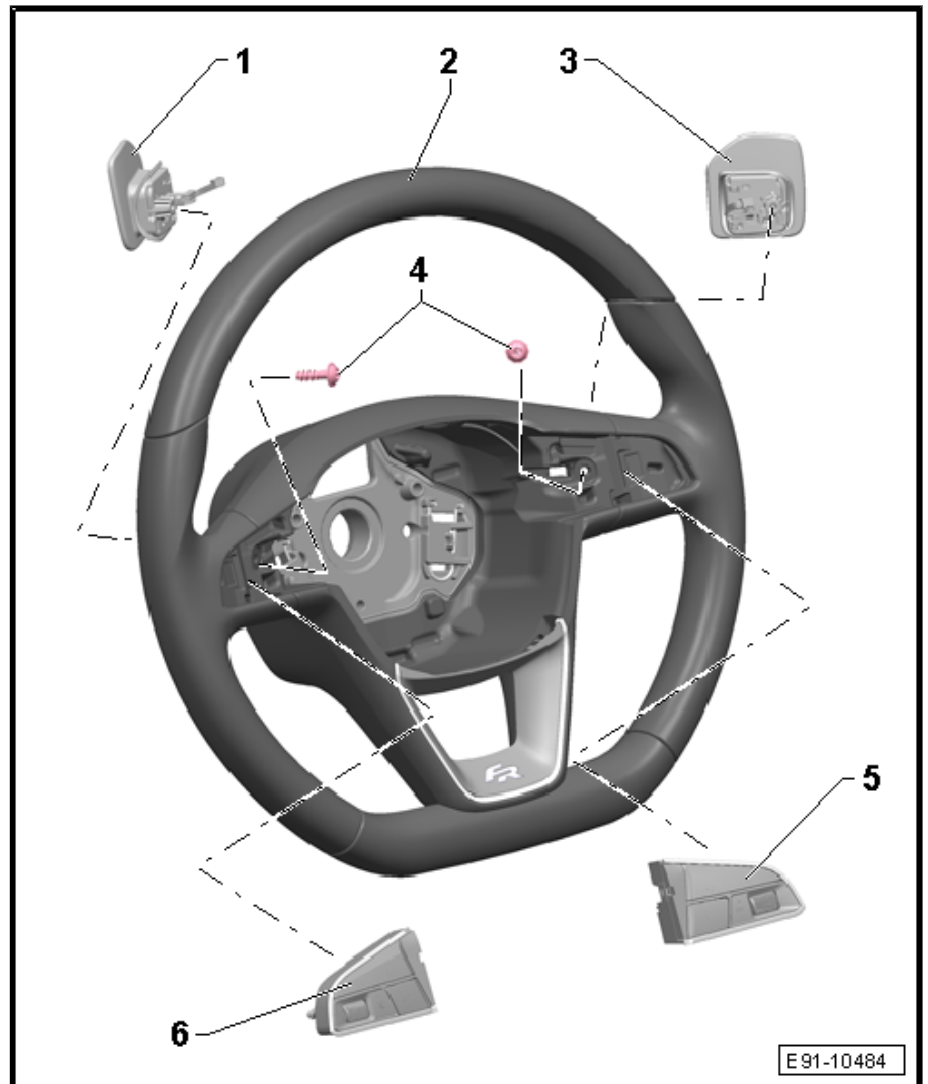
- 2,0 Nm

5 - Multifunktionstasten im Lenkrad rechts - E441-

- Aus- und einbauen  
⇒ Seite 31

6 - Multifunktionstasten im Lenkrad links - E440-

- Aus- und einbauen  
⇒ Seite 31



### 7.2 Multifunktionstasten im Lenkrad - E441- / -E440- aus- und einbauen

Benötigte Spezialwerkzeuge, Prüf- und Messgeräte sowie Hilfsmittel