



Seat Ibiza
(2015-2017)



Elektrische Anlage

Inhaltsverzeichnis

00 - Technische Daten	1
1 Sicherheitshinweise	1
1.1 Sicherheitsmaßnahmen bei Arbeiten an Fahrzeugen mit Start-Stopp-System	1
1.2 Sicherheitsmaßnahmen bei Probefahrt mit Prüf- und Messgeräten	1
1.3 Anwendungs- und Sicherheitshinweise für Gasentladungslampen	2
2 Reparaturhinweise	4
2.1 Kontaktkorrosion	4
2.2 Leitungsverlegung und -befestigung	4
3 Batterie	5
3.1 Batteriearten	5
3.2 Batterie - Allgemeine Hinweise	5
27 - Anlasser, Stromversorgung, GRA	6
1 Batterie	6
1.1 Montageübersicht - Batterie	6
1.2 Montageübersicht - Sicherungshalter A SA	9
1.3 Batterie aus- und einbauen	10
1.4 Batterie ab- und anklemmen	15
1.5 Batterieträger aus- und einbauen	19
1.6 Batterie prüfen	22
1.7 Batterie laden	22
1.8 Masseleitung mit Steuergerät für Batterieüberwachung J367 aus- und einbauen	23
1.9 Zünder für Batterieabtrennung N253 aus- und einbauen	24
1.10 Steuergerät für Batterieüberwachung J367 anpassen	25
2 Fremdstartpunkt	26
2.1 Montageübersicht - Fremdstartpunkt	26
2.2 Fremdstartpunkt aus- und einbauen	26
3 Drehstromgenerator	28
3.1 Montageübersicht - Drehstromgenerator	28
3.2 Drehstromgenerator aus- und einbauen	31
3.3 Drehstromgenerator prüfen	42
3.4 Keilrippenriemen prüfen	43
3.5 Keilrippenriemenscheibe aus- und einbauen	43
3.6 Spannungsregler C1 aus- und einbauen	51
4 Anlasser	55
4.1 Montageübersicht - Anlasser	55
4.2 Anlasser aus- und einbauen	62
4.3 Anlasser prüfen	70
5 Geschwindigkeitsregelanlage (GRA)	71
6 Start-Stopp-System	72
6.1 Allgemeine Beschreibung - Start-Stopp-System	72
90 - Armaturen, Instrumente	73
1 Schalttafeleinsatz	73
1.1 Montageübersicht - Schalttafeleinsatz	73
1.2 Schalttafeleinsatz KX2 aus- und einbauen	73
2 Signalhorn	76
2.1 Montageübersicht - Signalhorn	76
2.2 Tieftonhorn H7 aus- und einbauen	76
92 - Scheibenwisch- und -waschanlage	78
1 Frontscheibenwischanlage	78

1.1	Montageübersicht - Frontscheibenwaschanlage	78
1.2	Scheibenwischer in Servicestellung bringen	79
1.3	Scheibenwischerblatt aus- und einbauen	80
1.4	Scheibenwischerarme aus- und einbauen	81
1.5	Scheibenwischerarme einstellen	82
1.6	Scheibenwischermotor V aus- und einbauen	83
1.7	Scheibenwischermotor ersetzen	85
1.8	Sensor für Regen- und Lichterkennung G397 aus- und einbauen	87
2	Frontscheibenwaschanlage	94
2.1	Montageübersicht - Frontscheibenwaschanlage	94
2.2	Waschwasserbehälter aus- und einbauen	95
2.3	Scheiben-Waschwasserstandsgeber G33 aus- und einbauen	97
2.4	Front- und Heckscheibenwaschpumpe V59 aus- und einbauen	98
2.5	Saugstrahlpumpen aus- und einbauen	98
2.6	Spritzdüsen einstellen	99
3	Heckscheibenwaschanlage	102
3.1	Montageübersicht - Heckscheibenwaschanlage	102
3.2	Scheibenwischerblatt aus- und einbauen	103
3.3	Scheibenwischerarm aus- und einbauen	104
3.4	Scheibenwischerarm einstellen	105
3.5	Motor für Heckscheibenwischer V12 aus- und einbauen	106
4	Heckscheibenwaschanlage	108
4.1	Montageübersicht - Heckscheibenwaschanlage	108
4.2	Verlauf und Verbindungen der Waschwasserleitungen	108
4.3	Waschwasserbehälter aus- und einbauen	110
4.4	Heckscheibenwaschpumpe aus- und einbauen	110
4.5	Spritzdüse aus- und einbauen	110
4.6	Spritzdüse einstellen	111
5	Scheinwerferreinigungsanlage	112
5.1	Montageübersicht - Scheinwerferreinigungsanlage	112
5.2	Waschwasserbehälter aus- und einbauen	113
5.3	Pumpe für Scheinwerferreinigungsanlage V11 aus- und einbauen	113
5.4	Saugstrahlpumpen aus- und einbauen	114
5.5	Spritzdüsen einstellen	115
5.6	Hubzylinder aus- und einbauen	115
6	Waschwasserleitungen	118
6.1	Waschwasserleitungen in Stand setzen	118
94	Leuchten, Lampen, Schalter - außen	119
1	Scheinwerfer	120
1.1	Montageübersicht - Scheinwerfer	120
1.2	Scheinwerfer aus- und einbauen	125
1.3	Scheinwerfer einstellen	127
1.4	Lampe für Blinklicht vorn M5 / M7 aus- und einbauen	128
1.5	Reparatursatz für Scheinwerfergehäuse einbauen	129
1.6	Scheinwerfer von Rechts- auf Linksverkehr umstellen	131
1.7	Scheinwerfer von Links- auf Rechtsverkehr umstellen	134
1.8	Stellmotor für Leuchtweitenregelung V48 / V49 aus- und einbauen	137
1.9	Lampe für Abblendlicht/Fernlicht, Einfachscheinwerfer aus- und einbauen	141
1.10	Lampe für Abblendlicht M29 / M31 , Doppelscheinwerfer aus- und einbauen	142
1.11	Lampe für Fernlicht M30 / M32 , Doppelscheinwerfer aus- und einbauen	143
1.12	Gasentladungslampe L13 / L14 aus- und einbauen	144
1.13	Lampe für Standlicht M1 / M3 aus- und einbauen	146
1.14	Lampe für Tagesfahrlicht L174 / L175 aus- und einbauen	148
1.15	Magnet für Blendenverstellung des Scheinwerfers N395 / N396 aus- und einbauen	148

1.16	Steuergerät für Gasentladungslampe J343 / J344 aus- und einbauen	148
1.17	LCS-Modul aus- und einbauen	149
1.18	LED-Modul für Tagesfahrlicht und Standlicht L176 / L177 aus- und einbauen	151
1.19	Zündspule für Gasentladungslampe aus- und einbauen	151
2	Nebelscheinwerfer	152
2.1	Nebelscheinwerfer aus- und einbauen	152
2.2	Lampe für Nebelscheinwerfer L22 / L23 aus- und einbauen	155
2.3	Nebelscheinwerfer einstellen	156
3	Seitliche Blinkleuchte	158
3.1	Seitenblinkleuchte aus- und einbauen	158
4	Schlussleuchten	159
4.1	Montageübersicht - Schlussleuchten Karosserie	159
4.2	Montageübersicht - Schlussleuchten Heckklappe	165
4.3	Leuchtenträger aus- und einbauen	165
4.4	Schlussleuchte Heckklappe aus- und einbauen	169
4.5	Schlussleuchte aus- und einbauen	170
5	Hochgesetzte Bremsleuchte	174
5.1	Montageübersicht - Hochgesetzte Bremsleuchte	174
5.2	Hochgesetzte Bremsleuchte aus- und einbauen	175
5.3	Lampe für hochgesetzte Bremsleuchte M25 aus- und einbauen	178
6	Kennzeichenleuchte	179
6.1	Kennzeichenleuchte X4 / X5 aus- und einbauen	179
6.2	Lampe für Kennzeichenleuchte X4 / X5 aus- und einbauen	181
7	Schaltermodul Lenksäule	182
7.1	Montageübersicht - Schaltermodul Lenksäule	182
7.2	Wickelfeder für Airbag und Rückstellring mit Schleifring F138 aus- und einbauen	183
7.3	Lenkstockkombinationsschalter E595 aus- und einbauen	184
7.4	Blinklichtschalter E2 aus- und einbauen	186
7.5	Schalter für GRA E45 aus- und einbauen	186
7.6	Scheibenwischerschalter für Intervallbetrieb E22 aus- und einbauen	187
7.7	Zündanlassschalter D aus- und einbauen	187
7.8	Schließzylinder aus und einbauen	189
7.9	Lenkschlossgehäuse aus- und einbauen	191
7.10	Magnet für Zündschlüsselabzugssperre N376 aus- und einbauen	192
8	Einparkhilfe	194
8.1	Montageübersicht - Einparkhilfe	194
8.2	Steuergerät für Einparkhilfe J446 aus- und einbauen	197
8.3	Warnsummer für Einparkhilfe vorn H22 aus- und einbauen	198
8.4	Warnsummer für Einparkhilfe hinten H15 aus- und einbauen	199
8.5	Geber für Einparkhilfe vorn aus- und einbauen	200
8.6	Geber für Einparkhilfe hinten aus- und einbauen	201
8.7	Anzugsdrehmoment	205
9	Automatische Leuchtweitenregelung	206
9.1	Montageübersicht - Automatische Leuchtweitenregelung	206
9.2	Steuergerät für Leuchtweitenregelung aus- und einbauen	206
10	Anzugsdrehmomente: Leuchten, Lampen, Schalter - außen	209
10.1	Anzugsdrehmomente: Scheinwerfer	209
10.2	Anzugsdrehmomente: Nebelscheinwerfer	209
10.3	Anzugsdrehmomente: Schlussleuchten	209
10.4	Anzugsdrehmomente: Hochgesetzte Bremsleuchte	209
10.5	Anzugsdrehmomente: Lenkstockkombinationsschalter	209
96	Leuchten, Lampen, Schalter - innen	210
1	Leuchten	210

1.1	Einbauorteübersicht - Leuchten in der Schalttafel	210
1.2	Einbauorteübersicht - Leuchten in den vorderen Türen	212
1.3	Einbauorteübersicht - Leuchten in der Mittelkonsole	213
1.4	Einbauorteübersicht - Leuchten im Kofferraum	214
1.5	Einbauorteübersicht - Leuchten in der Dachverkleidung	215
1.6	Fußraumleuchte W9 / W10 aus- und einbauen	215
1.7	Kontrollleuchte für SAFE-Funktion der Zentralverriegelung K133 aus- und einbauen	216
1.8	Wählhebel-Positionsanzeige Y6 aus- und einbauen	217
1.9	Kofferraumleuchte W35 aus- und einbauen	218
1.10	Lampe für Kofferraumleuchte rechts W35 aus- und einbauen	219
1.11	Innenleuchte vorn WX1 aus- und einbauen	219
2	Bedienelemente	222
2.1	Einbauorteübersicht - Bedienelemente in der Schalttafel	223
2.2	Einbauorteübersicht - Bedienelemente in den vorderen Türen	224
2.3	Einbauorteübersicht - Bedienelemente in den hinteren Türen	225
2.4	Einbauorteübersicht - Bedienelemente im Kofferraum	226
2.5	Einbauorteübersicht - Bedienelemente in der Dachverkleidung	227
2.6	Lichtdrehschalter EX1 aus- und einbauen	227
2.7	Regler für Schalter- und Instrumentenbeleuchtung E20 aus- und einbauen	228
2.8	Einsteller für Leuchtweitenregelung E102 aus- und einbauen	228
2.9	Rändelrad für beheizbaren Sitz E94 / E95 aus- und einbauen	229
2.10	Taster für ASR/ESP E256 aus- und einbauen	229
2.11	Taster für Start-Stopp-Betrieb E693 aus- und einbauen	229
2.12	Taster für beheizbare Heckscheibe E230	229
2.13	Taster für Reifenkontrollanzeige E492 aus- und einbauen	230
2.14	Taster für Warnlicht E229 aus- und einbauen	230
2.15	Kontrollleuchte für Airbag aus, Beifahrerseite K145 aus- und einbauen	230
2.16	Taster für Einparkhilfe E266 aus- und einbauen	230
2.17	Taster für Fahrprofilauswahl E735 aus- und einbauen	230
2.18	Taster in der Schalttafel aus- und einbauen	230
2.19	Schaltermodul in der Mittelkonsole aus- und einbauen	232
2.20	Bedienungseinheit für Fensterheber in Fahrertür E512 aus- und einbauen	233
2.21	Fensterheberschalter in Beifahrertür E107 aus- und einbauen	235
2.22	Schalter für Spiegelverstellung E43 aus- und einbauen	235
2.23	Türkontaktschalter F2 / F3 : aus- und einbauen	236
2.24	Türkontaktschalter hinten F10 / F11 aus- und einbauen	236
2.25	Kontaktschalter in Heckklappe für Diebstahlwarnanlage F123 aus- und einbauen	237
2.26	Kontaktschalter für Make-up-Spiegel F147 / F148 aus- und einbauen	237
3	Diebstahlwarnanlage	238
3.1	Montageübersicht - Innenraumüberwachung	238
3.2	Alarmhorn H12 aus- und einbauen	239
3.3	Diebstahlwarnanlage deaktivieren und aktivieren	240
3.4	Sensor für Diebstahlwarnanlage G578 aus- und einbauen	241
4	Anlasssperr	242
4.1	Steuergerät für Wegfahrsicherung J362 aus- und einbauen	242
4.2	Lesespule für Wegfahrsicherung D2 aus- und einbauen	242
5	Zigarettenanzünder, Steckdosen	243
5.1	Zigarettenanzünder U1 aus- und einbauen	243
5.2	12-V-Steckdose aus- und einbauen	243
6	Anzugsdrehmomente: Leuchten, Lampen, Schalter - innen	244
6.1	Anzugsdrehmomente: Signalhorn und Doppeltonhorn H1	244
6.2	Anzugsdrehmomente: Signalhornbetätigung H	244
6.3	Anzugsdrehmomente: Alarmhorn H12	244
97	- Leitungen	245

1	Relais­träger, Sicherung­träger, E-Boxen	245
1.1	Einbauorteübersicht - Relais­träger, Sicherung­träger, E-Boxen	245
1.2	E-Box aus- und einbauen	246
1.3	Halter für E-Box aus- und einbauen	248
1.4	Sicherungshalter C SC aus- und einbauen	249
1.5	Relais- und Sicherung­träger 1 SR1 aus- und einbauen	251
2	Steuergeräte	254
2.1	Einbauorteübersicht - Steuergeräte	254
2.2	Bordnetzsteuergerät J519 aus und einbauen	255
2.3	Diagnose-Interface für Datenbus J533 aus- und einbauen	256
3	Elektrische Steckverbindungen	257
3.1	Elektrische Leitungsstränge und Steckverbindungen reparieren	257
4	Entriegeln und Zerlegen von Steckergehäusen	258
5	Reparatur von Antennenleitungen	259
6	Lichtwellenleiter	260
7	Fahrzeugdiagnose-, Mess- und Informationssysteme	261
8	Fahrgeräusch/Motorgeräusch	262
8.1	Einbauorteübersicht - Fahrgeräusch/Motorgeräusch	262
8.2	Steuergerät für Motorgeräuscherzeugung J943 aus- und einbauen	263
8.3	Halterung des Steuergerätes: aus- und einbauen	264
8.4	Aktuator für Körperschall R214 aus- und einbauen	264

14 - Muttern

- 2 Stück
- 15 Nm

15 - Batteriepolklemme

- für Plusleitung
- Batterie ab- und anklemmen ⇒ [Seite 15](#)

16 - Plusleitung

1.1.2 Montageübersicht - Batterie, Batterie im Kofferraum

1 - Befestigungsmutter, Reserverad

2 - Stehbolzen zur Befestigung des Reserverads

3 - Halterung

4 - Schrauben

- 4 Stück
- 18 Nm

5 - Masseleitung

- mit Steuergerät für Batterieüberwachung - J367-
- ab- und anklemmen ⇒ [Seite 15](#)
- aus- und einbauen ⇒ [Seite 23](#)

6 - Befestigung Masseleitung an Karosserie

- 20 Nm

7 - Batterie - A-

- ab- und anklemmen ⇒ [Seite 15](#)
- aus- und einbauen ⇒ [Seite 10](#)

8 - Befestigungsschraube Batteriehalter

- 20 Nm

9 - Batteriehalter

10 - Batterieträger

- in die Reserveradmulde eingeklebt
- aus- und einbauen ⇒ [Seite 19](#)

11 - Schraube für Konsole

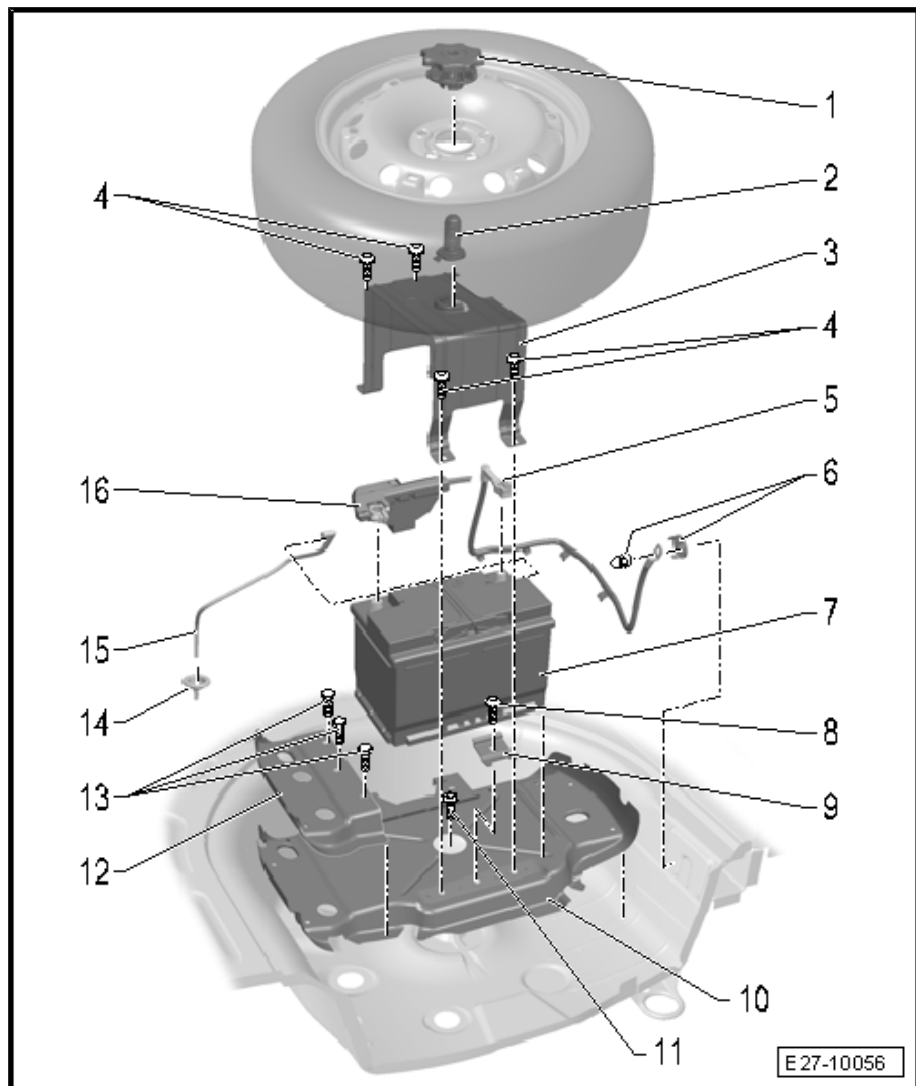
- 30 Nm

12 - Verstärkung Batteriekonsole

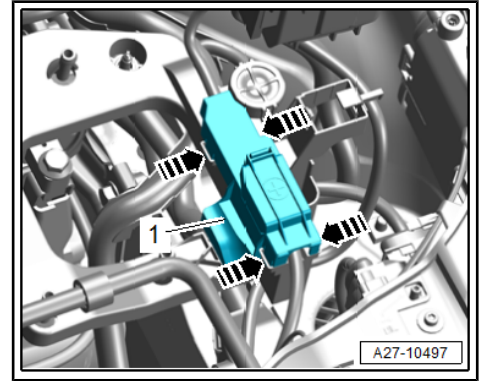
- Konsolenverstärkung aus- und einbauen ⇒ Karosserie-Instandsetzung; Rep.-Gr. 53

13 - Befestigungsschrauben Konsolenverstärkung

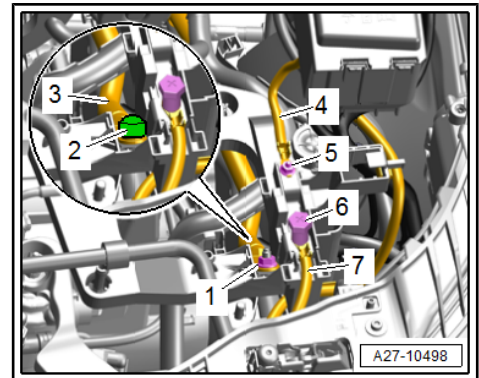
- 3 Stück
- 12 Nm



- Verrastungen entriegeln -Pfeile-.
- Die Abdeckung -1- abnehmen.



- Plus-Abgriff -6- abschrauben.
- Elektrische Leitung -7- abnehmen und frei legen.
- Abdeckkappe -2- abhebeln.
- Drehen Sie die Muttern -1 und 5- heraus.
- Elektrische Leitungen -3 und 4- abnehmen und frei legen.



- Muttern -2- abschrauben.
- Schraube -3- lösen.
- Aufnahme etwas anheben.
- Elektrische Steckverbindung trennen.
- Legen Sie den Leitungsstrang frei.
- Aufnahme herausnehmen.

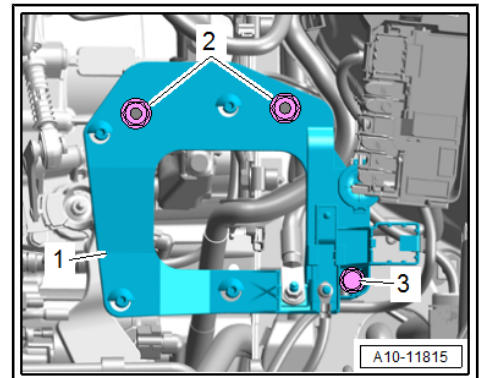
Einbauen

Der Einbau erfolgt in umgekehrter Reihenfolge, dabei Folgendes beachten.

- Batterie anklemmen => [Seite 15](#) .

Anzugsdrehmomente

- ◆ => [„2.1 Montageübersicht - Fremdstartpunkt“, Seite 26](#)



- 3,2 Nm

9 - Leitungsschelle

- nicht bei allen Generatoren vorhanden

10 - Gewindebuchse

- nicht bei allen Generatoren vorhanden
- 3,2 Nm

3.1.2 Montageübersicht - Drehstromgenerator mit Decoupler

1 - Drehstromgenerator

- aus- und einbauen
⇒ [Seite 31](#)
- prüfen ⇒ [Seite 42](#)
- Keilrippenriemen prüfen
⇒ [Seite 43](#)
- Keilrippenriemenscheibe aus- und einbauen
⇒ [Seite 43](#)
- Spannungsregler - C1- aus- und einbauen
⇒ [Seite 51](#)

2 - Decoupler

- aus- und einbauen
⇒ [Seite 43](#)
- Unterscheidung der Decoupler ⇒ [Seite 48](#)

3 - Muttern

- 80 Nm

4 - Abdeckung

5 - Schrauben

- 2 Stück
- 23 Nm

6 - Schiebebuchsen

- 2 Stück

- weil die Klemmkraft einer schwergängigen Schiebebuchse trotz richtigem Drehmoment zu gering ist, Schiebebuchsen gängig machen

7 - Elektrische Steckverbindung

8 - 30/B+-Leitung

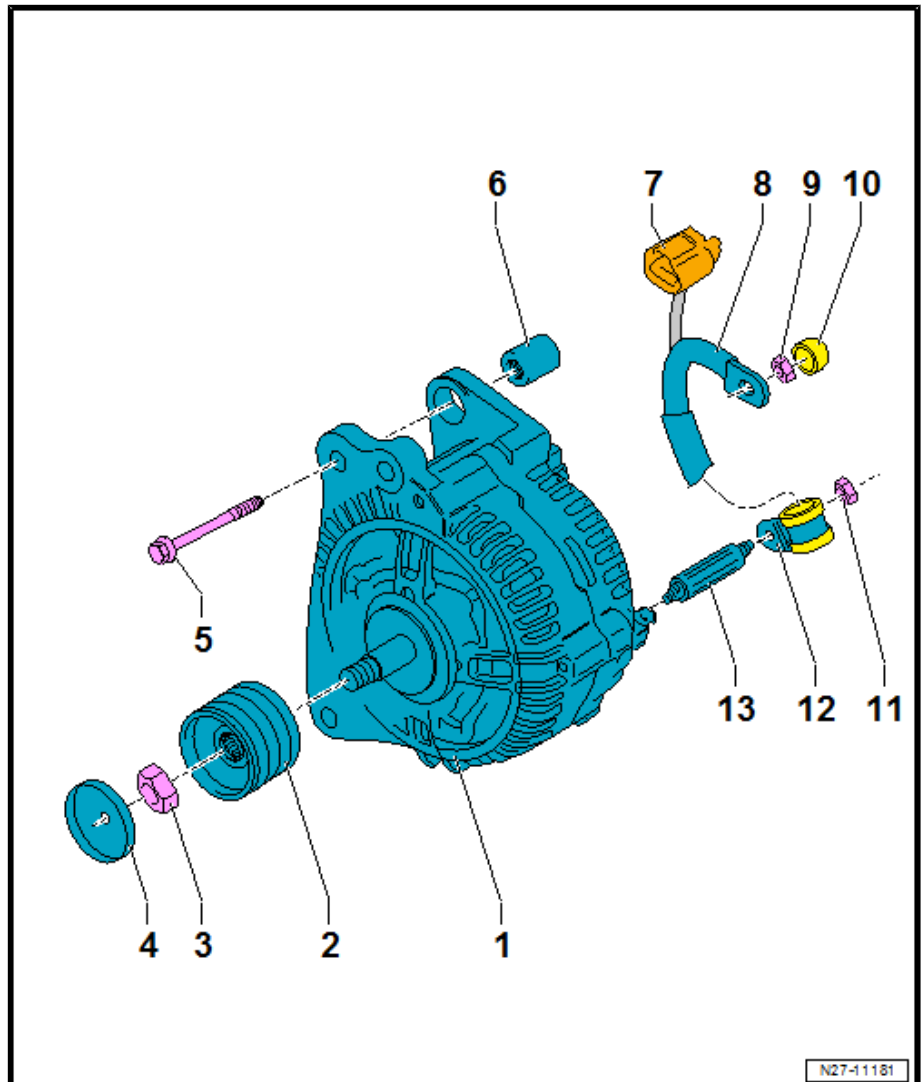
9 - Muttern

- 20 Nm

10 - Schieber

11 - Muttern

- nicht bei allen Generatoren vorhanden
- 3,2 Nm



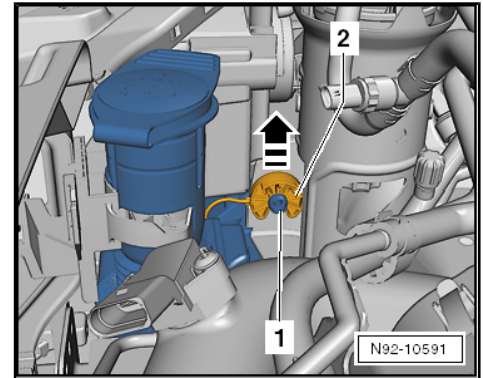
- Klemmscheibe -2- am Zapfen des Waschwasserbehälters -1- abziehen.



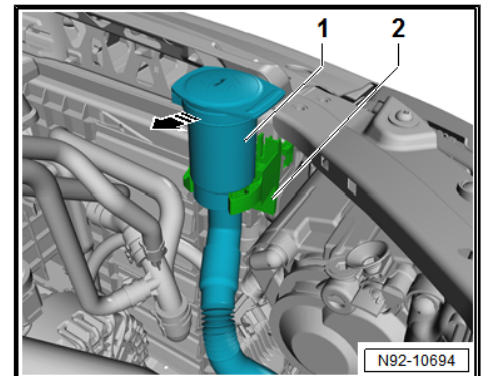
Vorsicht!

Gefahr von Undichtigkeiten.

- ◆ *Der Waschwasserbehälter ist einteilig. Die Trennung zwischen Waschwasserbehälter und Einfüllstutzen ist nicht vorgesehen. Sollten die Bauteile dennoch getrennt werden, kann die Verbindung undicht werden.*



- Einfüllstutzen -1- in -Pfeilrichtung- am Halter -2- ausclipsen.



- Muttern -Pfeile- des Waschwasserbehälters abschrauben.
- Waschwasserbehälter von den Gewindestiften abnehmen.

Einbau

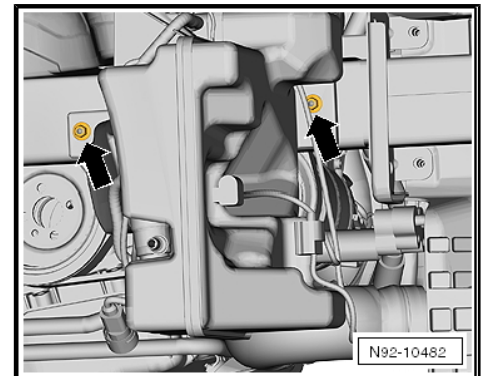
Der Einbau erfolgt in umgekehrter Reihenfolge, dabei Folgendes beachten.



Vorsicht!

Waschwasserbehälter kann sich lösen und abfallen.

- ◆ *Klemmscheibe beim Einbau auf den Zapfen des Waschwasserbehälters stecken.*



- Klemmscheibe auf den Zapfen des Waschwasserbehälters stecken.

Anzugsdrehmomente

- ◆ [=> „2.1 Montageübersicht - Frontscheibenwaschanlage“, Seite 94](#)

2.3 Scheiben-Waschwasserstandsgeber - G33- aus- und einbauen



Hinweis

- ◆ *Der Scheiben-Waschwasserstandsgeber - G33- ist im Waschwasserbehälter integriert und kann nicht einzeln ersetzt werden.*
- ◆ *Bei einem Defekt muss der Waschwasserbehälter ersetzt werden.*