



**Volvo V70**  
(2008-2016)



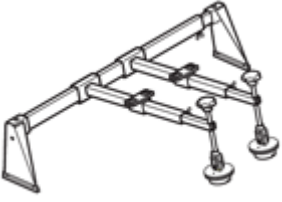
**Motor B6304T2 3,0 Liter Benziner 210 kW**

# Inhalt

Einleitung .....	3
Handbuch.....	3
Symbole.....	5
Abbildungen .....	11
Konstruktion und Funktion.....	16
Allgemeines .....	16
Motor, B6304T2 .....	16
Zünd- und Regelsystem .....	35
Steuerungssystem, Kraftstoffversorgung.....	35
Spezifikationen, mechanisch.....	106
Allgemeines .....	106
Anzugsmoment, B6304T2, TF-80SC AWD .....	106
Motor.....	107
Allgemeines.....	107
Schmier- und Ölsystem.....	113
Allgemeines.....	113
Einlass- und Abgassystem.....	124
Turbolader.....	124
Kühlanlage .....	126
Allgemeines.....	126
Ausbau, Auswechseln und Einbau .....	127
Motor.....	127
Motoraufhängung .....	127
Steuerung .....	162
Kurbelmechanismus.....	263
Ölwanne.....	272
Zylinderkopf.....	278
Allgemeines.....	290
Schmier- und Ölsystem.....	301
Ölpumpe und Leitung .....	301
Ölkühler.....	308
Allgemeines.....	309
Ölfilter.....	311
Kraftstoffanlage.....	313
Kraftstofftank, Kraftstoffleitungen, Verdampfungssystem.....	313

Einspritzventil und Druckleitung.....	320
Kraftstoffpumpe und Sieb .....	324
<b>Einlass- und Abgassystem .....</b>	<b>332</b>
Luftfilter und Drosselklappengehäuse .....	332
Einlaß- und Auspuffkrümmer .....	335
Turbolader.....	339
Schalldämpfer und Auspuffrohr .....	345
Katalysator und Abgasreinigung.....	351
<b>Kühlanlage .....</b>	<b>355</b>
Kühlmittelpumpe und Thermostat.....	355
Ladeluftkühler mit Anschluß .....	357
Kühler und Anschlüsse.....	361
Lüfter, Lüfterabdeckung und Kupplung.....	369
<b>Motorregelung.....</b>	<b>375</b>
Gaspedalsteuerung .....	375
<b>Zünd- und Regelsystem .....</b>	<b>376</b>
Zündspule, Zündkerze, Zündleitung .....	376
Steuerungssystem, Zündung.....	378
Steuerungssystem, Kraftstoffversorgung.....	379
<b>Reinigung, Inspektion und Einstellen .....</b>	<b>389</b>
<b>Motor.....</b>	<b>389</b>
Steuerung .....	389
Kurbelmechanismus.....	391
Allgemeines.....	393
Ventilmechanismus .....	394
<b>Schmier- und Ölsystem.....</b>	<b>398</b>
Allgemeines.....	398
<b>Kraftstoffanlage .....</b>	<b>403</b>
Kraftstofftank, Kraftstoffleitungen, Verdampfungssystem.....	403
Allgemeines.....	407
Steuerungssystem.....	410
<b>Einlass- und Abgassystem .....</b>	<b>414</b>
Schalldämpfer und Auspuffrohr .....	414
Turbolader.....	418
Einlaß- und Auspuffkrümmer .....	430
Kurbelgehäuseentlüftung.....	433
<b>Kühlanlage .....</b>	<b>435</b>
Kühler und Anschlüsse.....	435

## Motorlager links, B6304T2

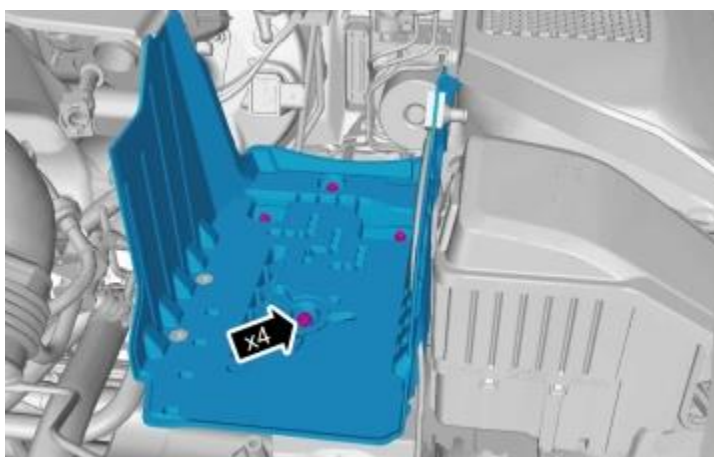
Spezialwerkzeug	
	<p><b>999 5716 HEBEBÜGEL (MOTOREN), ZU VERWENDEN MIT 2 ST. 999 5460</b> <b>Werkzeugnummer:</b> 999 5716 <b>Werkzeugbeschreibung:</b> HEBEBÜGEL (MOTOREN), ZU VERWENDEN MIT 2 ST. 999 5460 <b>Werkzeugtafeln:</b> 21</p>

## Entfernen

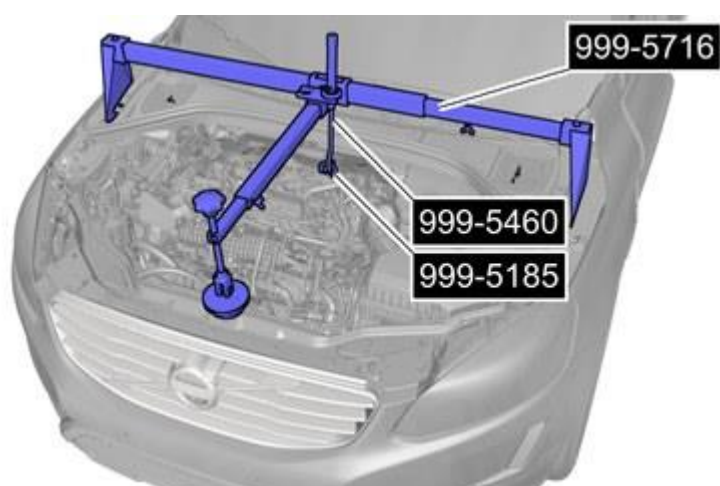
### Hinweis:

Ausbauschritte in dieser Arbeitsanweisung können Einbaudetails beinhalten.

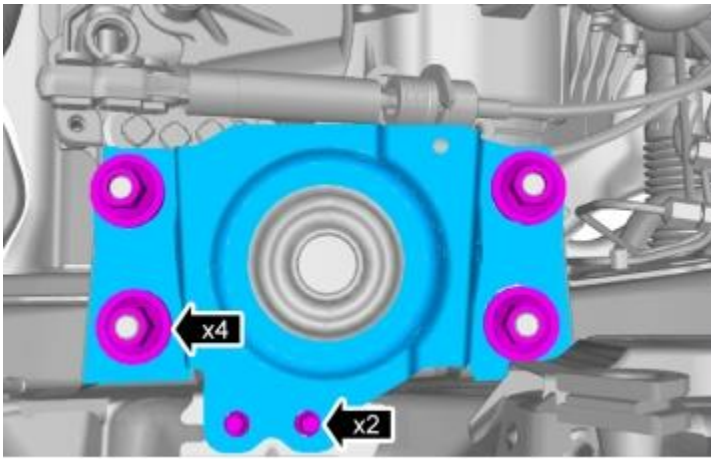
Die Batterie entfernen. Refer: **Batterie**



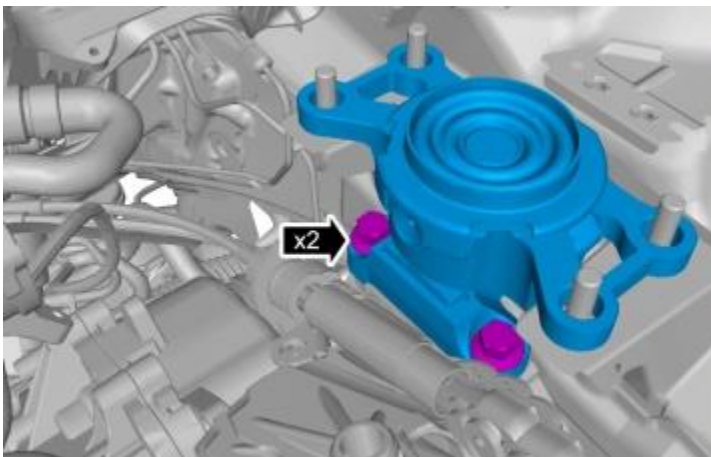
Anzugsdrehmoment: M6, 10 Nm



Spezialwerkzeug: **T9995716, 999 5716 HEBEBÜGEL**



Anzugsdrehmoment: M12, 80 Nm



Anzugsdrehmoment: Motor-Momentenstütze links , 175 Nm

---

## Anbringen

Bauteile in umgekehrter Reihenfolge einbauen.