



Volvo XC70
(2008-2016)



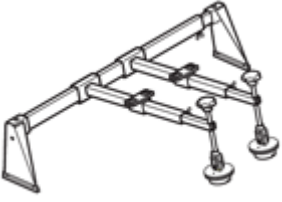
Motor B6304T2 3,0 Liter Benziner 210 kW

Inhalt

Einleitung	3
Handbuch.....	3
Symbole.....	5
Abbildungen	11
Konstruktion und Funktion.....	16
Allgemeines	16
Motor, B6304T2	16
Zünd- und Regelsystem	35
Steuerungssystem, Kraftstoffversorgung.....	35
Spezifikationen, mechanisch.....	106
Allgemeines	106
Anzugsmoment, B6304T2, TF-80SC AWD	106
Motor.....	107
Allgemeines.....	107
Schmier- und Ölsystem.....	113
Allgemeines.....	113
Einlass- und Abgassystem.....	124
Turbolader.....	124
Kühlanlage	126
Allgemeines.....	126
Ausbau, Auswechseln und Einbau	127
Motor.....	127
Motoraufhängung	127
Steuerung	162
Kurbelmechanismus.....	263
Ölwanne.....	272
Zylinderkopf.....	278
Allgemeines.....	290
Schmier- und Ölsystem.....	301
Ölpumpe und Leitung	301
Ölkühler.....	308
Allgemeines.....	309
Ölfilter.....	311
Kraftstoffanlage.....	313
Kraftstofftank, Kraftstoffleitungen, Verdampfungssystem.....	313

Einspritzventil und Druckleitung.....	320
Kraftstoffpumpe und Sieb	324
Einlass- und Abgassystem.....	332
Luftfilter und Drosselklappengehäuse	332
Einlaß- und Auspuffkrümmer	335
Turbolader.....	339
Schalldämpfer und Auspuffrohr	345
Katalysator und Abgasreinigung.....	351
Kühlanlage	355
Kühlmittelpumpe und Thermostat.....	355
Ladeluftkühler mit Anschluß	357
Kühler und Anschlüsse.....	361
Lüfter, Lüfterabdeckung und Kupplung.....	369
Motorregelung.....	375
Gaspedalsteuerung.....	375
Zünd- und Regelsystem	376
Zündspule, Zündkerze, Zündleitung	376
Steuerungssystem, Zündung.....	378
Steuerungssystem, Kraftstoffversorgung.....	379
Reinigung, Inspektion und Einstellen	389
Motor.....	389
Steuerung	389
Kurbelmechanismus.....	391
Allgemeines.....	393
Ventilmechanismus	394
Schmier- und Ölsystem.....	398
Allgemeines.....	398
Kraftstoffanlage.....	403
Kraftstofftank, Kraftstoffleitungen, Verdampfungssystem.....	403
Allgemeines.....	407
Steuerungssystem.....	410
Einlass- und Abgassystem.....	414
Schalldämpfer und Auspuffrohr	414
Turbolader.....	418
Einlaß- und Auspuffkrümmer	430
Kurbelgehäuseentlüftung.....	433
Kühlanlage	435
Kühler und Anschlüsse.....	435

Motorlager links, B6304T2

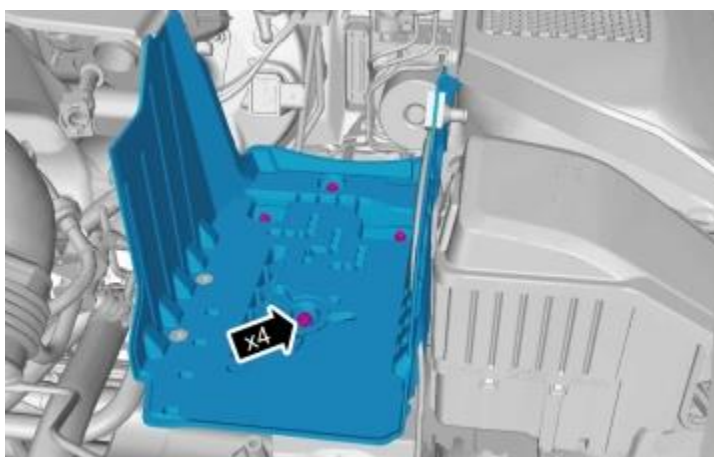
Spezialwerkzeug	
	<p>999 5716 HEBEBÜGEL (MOTOREN), ZU VERWENDEN MIT 2 ST. 999 5460 Werkzeugnummer: 999 5716 Werkzeugbeschreibung: HEBEBÜGEL (MOTOREN), ZU VERWENDEN MIT 2 ST. 999 5460 Werkzeugtafeln: 21</p>

Entfernen

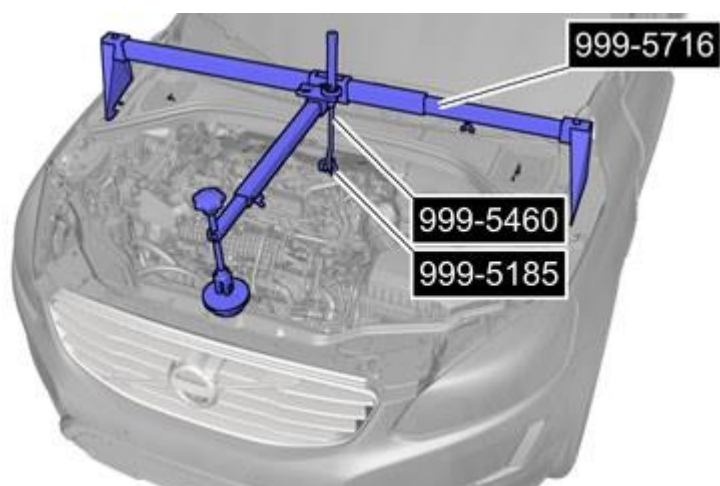
Hinweis:

AusbausCHRitte in dieser Arbeitsanweisung können Einbaudetails beinhalten.

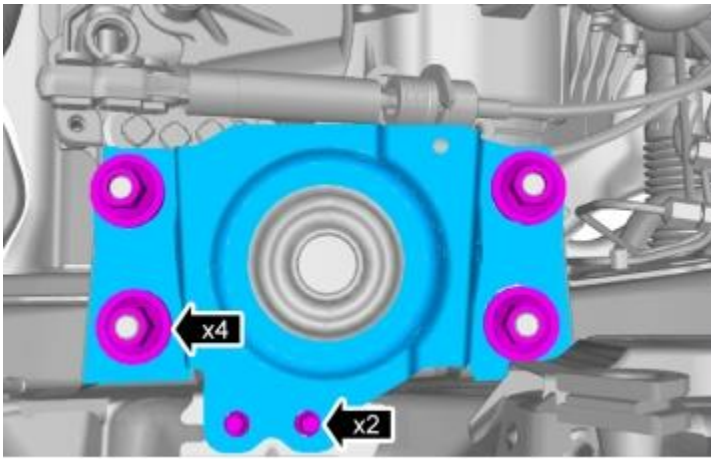
Die Batterie entfernen. Refer: **Batterie**



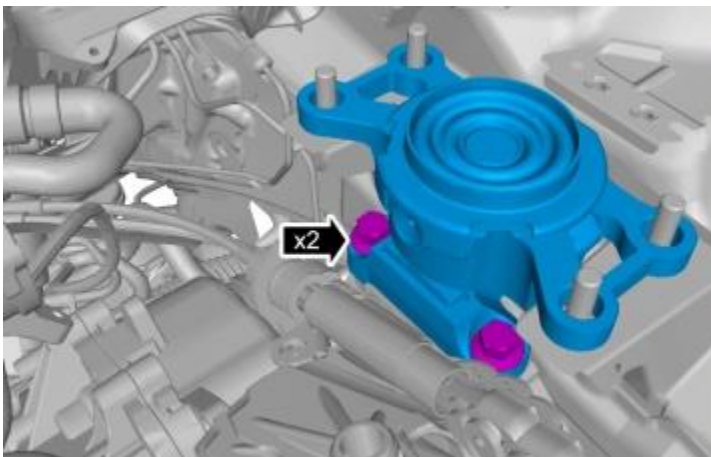
Anzugsdrehmoment: M6, 10 Nm



Spezialwerkzeug: **T9995716, 999 5716 HEBEBÜGEL**



Anzugsdrehmoment: M12, 80 Nm



Anzugsdrehmoment: Motor-Momentenstütze links , 175 Nm

Anbringen

Bauteile in umgekehrter Reihenfolge einbauen.