



Volvo S80

(2007-2016)



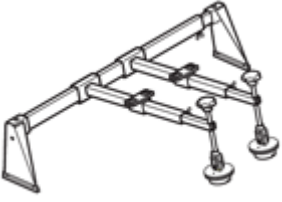
Motor D5244T14 2,4 Liter Diesel 129 kW

Inhalt

| | |
|--|-----|
| Einleitung | 3 |
| Handbuch..... | 3 |
| Symbole..... | 5 |
| Abbildungen | 11 |
| Konstruktion und Funktion..... | 16 |
| Allgemeines | 16 |
| Motor, D5244T14 | 16 |
| Zünd- und Regelsystem | 36 |
| Steuerungssystem, Kraftstoffversorgung..... | 36 |
| Spezifikationen, mechanisch..... | 109 |
| Allgemeines | 109 |
| Anzugsdrehmoment, D5244T14, TF-80SC | 109 |
| Anzugsdrehmoment, D5244T14, M66..... | 110 |
| Motor..... | 111 |
| Allgemeines..... | 111 |
| Schmier- und Ölsystem..... | 117 |
| Allgemeines..... | 117 |
| Kühlanlage | 128 |
| Allgemeines..... | 128 |
| Ausbau, Auswechseln und Einbau | 129 |
| Motor..... | 129 |
| Motoraufhängung | 129 |
| Steuerung | 189 |
| Kurbelmechanismus..... | 219 |
| Allgemeines..... | 233 |
| Ölwanne..... | 273 |
| Zylinderkopf..... | 279 |
| Schmier- und Ölsystem..... | 297 |
| Ölkühler..... | 297 |
| Ölpumpe und Leitung | 298 |
| Allgemeines..... | 302 |
| Ölfilter..... | 306 |
| Kraftstoffanlage | 310 |
| Einspritzventil und Druckleitung..... | 310 |
| Einspritzpumpe, Regler und Pumpenkupplung..... | 321 |

| | |
|--|------------|
| Kraftstoffpumpe und Sieb | 327 |
| Kraftstofftank, Kraftstoffleitungen, Verdampfungssystem..... | 337 |
| Einlass- und Abgassystem | 349 |
| Katalysator und Abgasreinigung | 349 |
| Luftfilter und Drosselklappengehäuse | 362 |
| Schalldämpfer und Auspuffrohr | 367 |
| Einlaß- und Auspuffkrümmer | 373 |
| Turbolader..... | 379 |
| Kühlanlage | 385 |
| Kühler und Anschlüsse..... | 385 |
| Kühlmittelpumpe und Thermostat..... | 389 |
| Ladeluftkühler mit Anschluß | 393 |
| Lüfter, Lüfterabdeckung und Kupplung..... | 397 |
| Motorregelung..... | 401 |
| Gaspedalsteuerung | 401 |
| Zünd- und Regelsystem | 402 |
| Steuerungssystem, Kraftstoffversorgung..... | 402 |
| Steuerungssystem, Zündung..... | 413 |
| Reinigung, Inspektion und Einstellen | 414 |
| Motor..... | 414 |
| Allgemeines..... | 414 |
| Zylinderlaufbuchse und Kolben | 416 |
| Kurbelmechanismus..... | 418 |
| Schmier- und Ölsystem..... | 421 |
| Allgemeines..... | 421 |
| Kraftstoffanlage | 426 |
| Kraftstoffpumpe und Sieb | 426 |
| Kraftstofftank, Kraftstoffleitungen, Verdampfungssystem..... | 427 |
| Allgemeines..... | 433 |
| Einspritzventil und Druckleitung..... | 439 |
| Einlass- und Abgassystem..... | 443 |
| Turbolader..... | 443 |
| Einlaß- und Auspuffkrümmer | 445 |
| Kühlanlage | 448 |
| Kühler und Anschlüsse..... | 448 |

Motorlager links, D5244T14

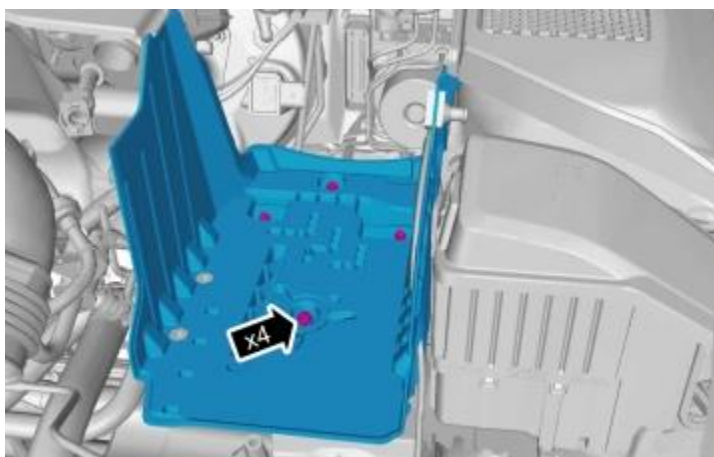
| Spezialwerkzeug | |
|---|---|
|  | <p>999 5716 HEBEBÜGEL (MOTOREN), ZU VERWENDEN MIT 2 ST. 999 5460 Werkzeugnummer: 999 5716 Werkzeugbeschreibung: HEBEBÜGEL (MOTOREN), ZU VERWENDEN MIT 2 ST. 999 5460 Werkzeugtafeln: 21</p> |

Entfernen

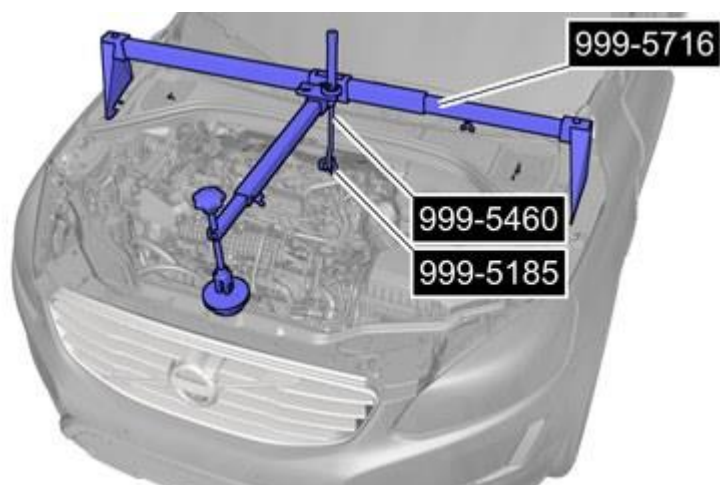
Hinweis:

Ausbauschritte in dieser Arbeitsanweisung können Einbaudetails beinhalten.

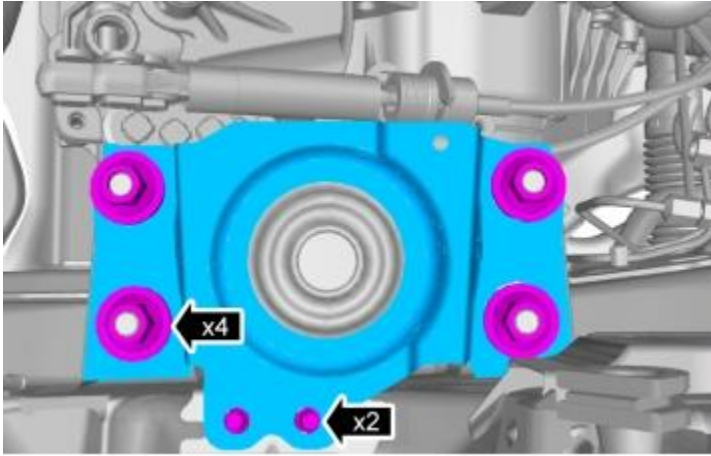
- Luftfiltergehäuse
- Batterie



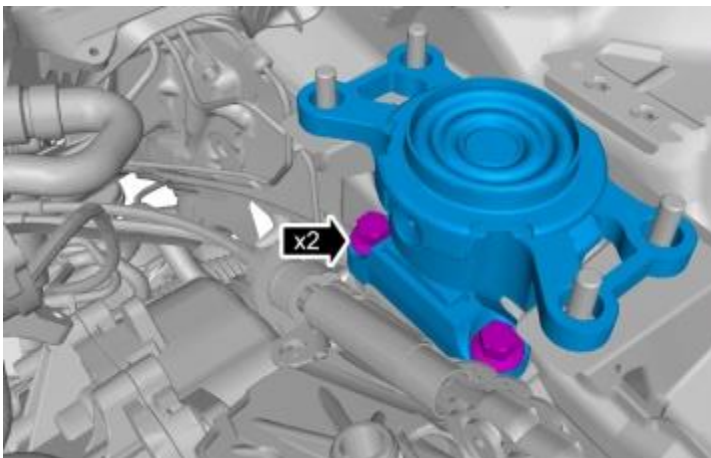
Anzugsdrehmoment: M6, 10 Nm



Spezialwerkzeug: **T9995716, 999 5716 HEBEBÜGEL**



1. Anzugsdrehmoment: M12, 80 Nm
2. Anzugsdrehmoment: M8, 24 Nm



Anzugsdrehmoment: Motor-Momentenstütze links , 175 Nm

Anbringen

Bauteile in umgekehrter Reihenfolge einbauen.