



**Volvo XC60**  
(2009-2017)



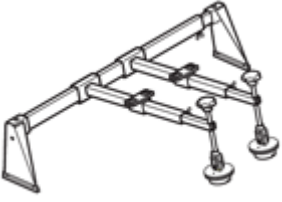
**Motor D5244T14 2,4 Liter Diesel 129 kW**

# Inhalt

Einleitung .....	3
Handbuch.....	3
Symbole.....	5
Abbildungen .....	11
Konstruktion und Funktion.....	16
Allgemeines .....	16
Motor, D5244T14 .....	16
Zünd- und Regelsystem .....	36
Steuerungssystem, Kraftstoffversorgung.....	36
Spezifikationen, mechanisch.....	109
Allgemeines .....	109
Anzugsdrehmoment, D5244T14, TF-80SC .....	109
Anzugsdrehmoment, D5244T14, M66.....	110
Motor.....	111
Allgemeines.....	111
Schmier- und Ölsystem.....	117
Allgemeines.....	117
Kühlanlage .....	128
Allgemeines.....	128
Ausbau, Auswechseln und Einbau .....	129
Motor.....	129
Motoraufhängung .....	129
Steuerung .....	189
Kurbelmechanismus.....	219
Allgemeines.....	233
Ölwanne.....	273
Zylinderkopf.....	279
Schmier- und Ölsystem.....	297
Ölkühler.....	297
Ölpumpe und Leitung .....	298
Allgemeines.....	302
Ölfilter.....	306
Kraftstoffanlage .....	310
Einspritzventil und Druckleitung.....	310
Einspritzpumpe, Regler und Pumpenkupplung.....	321

Kraftstoffpumpe und Sieb .....	327
Kraftstofftank, Kraftstoffleitungen, Verdampfungssystem.....	337
<b>Einlass- und Abgassystem .....</b>	<b>349</b>
Katalysator und Abgasreinigung .....	349
Luftfilter und Drosselklappengehäuse .....	362
Schalldämpfer und Auspuffrohr .....	367
Einlaß- und Auspuffkrümmer .....	373
Turbolader.....	379
<b>Kühlanlage .....</b>	<b>385</b>
Kühler und Anschlüsse.....	385
Kühlmittelpumpe und Thermostat.....	389
Ladeluftkühler mit Anschluß .....	393
Lüfter, Lüfterabdeckung und Kupplung.....	397
<b>Motorregelung.....</b>	<b>401</b>
Gaspedalsteuerung .....	401
<b>Zünd- und Regelsystem .....</b>	<b>402</b>
Steuerungssystem, Kraftstoffversorgung.....	402
Steuerungssystem, Zündung.....	413
<b>Reinigung, Inspektion und Einstellen .....</b>	<b>414</b>
<b>Motor.....</b>	<b>414</b>
Allgemeines.....	414
Zylinderlaufbuchse und Kolben .....	416
Kurbelmechanismus.....	418
<b>Schmier- und Ölsystem.....</b>	<b>421</b>
Allgemeines.....	421
<b>Kraftstoffanlage .....</b>	<b>426</b>
Kraftstoffpumpe und Sieb .....	426
Kraftstofftank, Kraftstoffleitungen, Verdampfungssystem.....	427
Allgemeines.....	433
Einspritzventil und Druckleitung.....	439
<b>Einlass- und Abgassystem.....</b>	<b>443</b>
Turbolader.....	443
Einlaß- und Auspuffkrümmer .....	445
<b>Kühlanlage .....</b>	<b>448</b>
Kühler und Anschlüsse.....	448

## Motorlager links, D5244T14

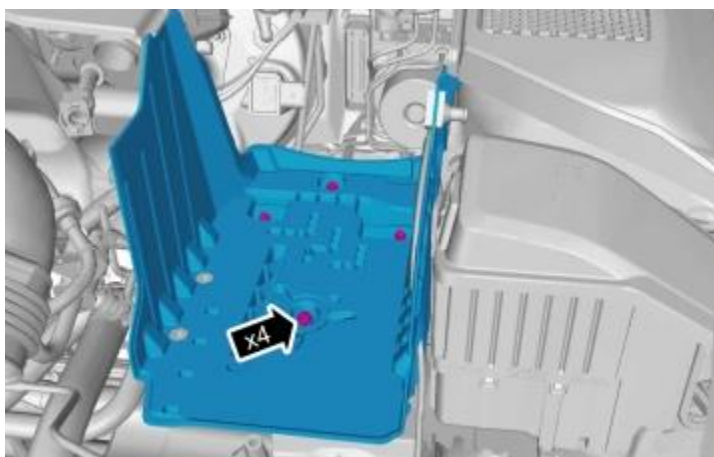
Spezialwerkzeug	
	<p><b>999 5716 HEBEBÜGEL (MOTOREN), ZU VERWENDEN MIT 2 ST. 999 5460</b> <b>Werkzeugnummer:</b> 999 5716 <b>Werkzeugbeschreibung:</b> HEBEBÜGEL (MOTOREN), ZU VERWENDEN MIT 2 ST. 999 5460 <b>Werkzeugtafeln:</b> 21</p>

## Entfernen

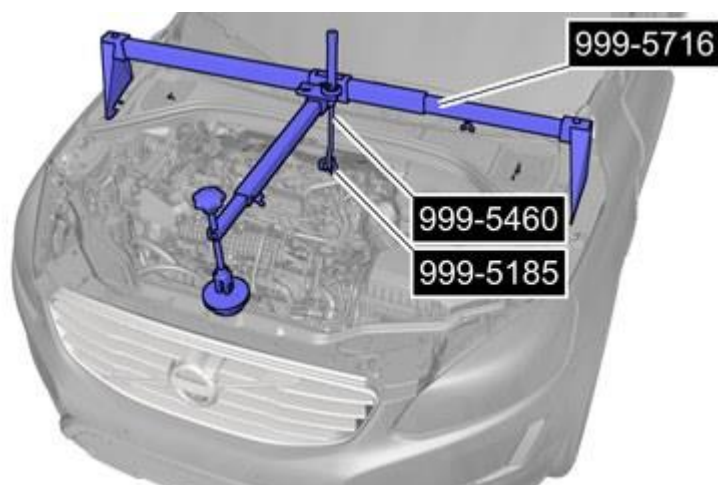
### Hinweis:

Ausbauschritte in dieser Arbeitsanweisung können Einbaudetails beinhalten.

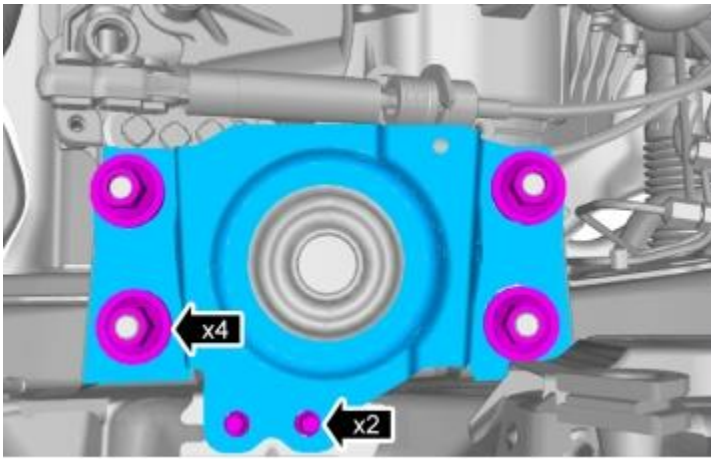
- Luftfiltergehäuse
- Batterie



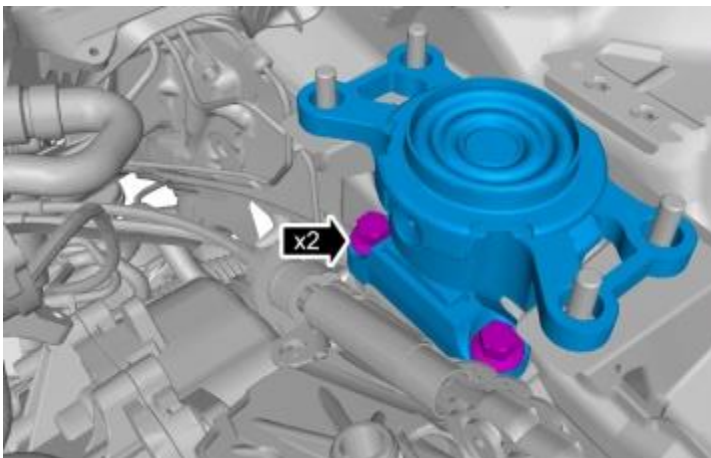
Anzugsdrehmoment: M6, 10 Nm



Spezialwerkzeug: **T9995716, 999 5716 HEBEBÜGEL**



1. Anzugsdrehmoment: M12, 80 Nm
2. Anzugsdrehmoment: M8, 24 Nm



Anzugsdrehmoment: Motor-Momentenstütze links , 175 Nm

---

## Anbringen

Bauteile in umgekehrter Reihenfolge einbauen.