



Volvo XC60
(2009-2017)



Motor D5244T16 2,4 Liter Diesel 120 kW

Inhalt

Einleitung	3
Handbuch.....	3
Symbole.....	5
Abbildungen	11
Konstruktion und Funktion.....	16
Allgemeines	16
Motor, D5244T16	16
Zünd- und Regelsystem	38
Steuerungssystem, Kraftstoffversorgung.....	38
Spezifikationen, mechanisch.....	120
Allgemeines	120
Anzugsdrehmoment, D5244T16, TF-80SC AWD	120
Anzugsdrehmoment, D5244T16, M66 AWD.....	121
Motor.....	122
Allgemeines.....	122
Schmier- und Ölsystem.....	129
Allgemeines.....	129
Kühlanlage	140
Allgemeines.....	140
Ausbau, Auswechseln und Einbau	141
Motor.....	141
Motoraufhängung	141
Steuerung	207
Allgemeines.....	237
Kurbelmechanismus.....	278
Ölwanne.....	292
Zylinderkopf.....	298
Schmier- und Ölsystem.....	316
Ölkühler.....	316
Ölpumpe und Leitung	317
Allgemeines.....	321
Ölfilter.....	325
Kraftstoffanlage	329
Kraftstofftank, Kraftstoffleitungen, Verdampfungssystem.....	329
Einspritzventil und Druckleitung.....	337

Einspritzpumpe, Regler und Pumpenkupplung.....	348
Kraftstoffpumpe und Sieb	355
Einlass- und Abgassystem.....	369
Katalysator und Abgasreinigung.....	369
Turbolader.....	386
Einlaß- und Auspuffkrümmer.....	404
Luftfilter und Drosselklappengehäuse	409
Schalldämpfer und Auspuffrohr	413
Kühlanlage	418
Kühlmittelpumpe und Thermostat.....	418
Ladeluftkühler mit Anschluß	421
Kühler und Anschlüsse.....	425
Lüfter, Lüfterabdeckung und Kupplung.....	441
Motorregelung.....	449
Gaspedalsteuerung.....	449
Zünd- und Regelsystem	450
Steuerungssystem, Kraftstoffversorgung.....	450
Steuerungssystem, Zündung.....	461
Reinigung, Inspektion und Einstellen	462
Motor.....	462
Allgemeines.....	462
Zylinderlaufbuchse und Kolben	464
Kurbelmechanismus.....	466
Schmier- und Ölsystem.....	469
Allgemeines.....	469
Kraftstoffanlage.....	475
Kraftstoffpumpe und Sieb.....	475
Kraftstofftank, Kraftstoffleitungen, Verdampfungssystem.....	476
Allgemeines.....	482
Einspritzventil und Druckleitung.....	488
Einlass- und Abgassystem.....	492
Schalldämpfer und Auspuffrohr	492
Turbolader.....	495
Einlaß- und Auspuffkrümmer.....	503
Kühlanlage	506
Kühler und Anschlüsse.....	506

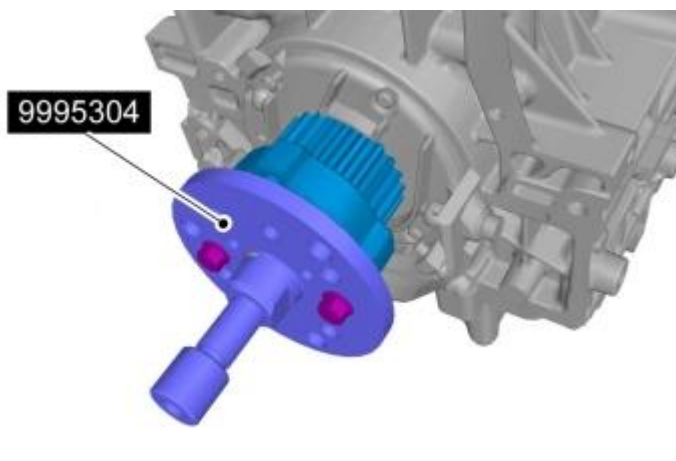
Kurbelmechanismus

Kurbelwellendichtung vorn, D5244T16, TF-80SC AWD

Spezialwerkzeug	
	999 5304 Separator (Antriebsflansch) M45-M47 II. Werkzeugnummer: 999 5304 Werkzeugbeschreibung: Separator (Antriebsflansch) M45-M47 II. Werkzeugtafeln: 43
	999 5919 Abzieher (Dicht.-Kegeln.,Nockenkurbelw.)B200-6304 Werkzeugnummer: 999 5919 Werkzeugbeschreibung: Abzieher (Dicht.-Kegeln.,Nockenkurbelw.)B200-6304 Werkzeugtafeln: 46
	999 5455 Dorn (Dichtung-Ölpumpe) B6304 B5254 Werkzeugnummer: 999 5455 Werkzeugbeschreibung: Dorn (Dichtung-Ölpumpe) B6304 B5254 Werkzeugtafeln: 21

Entfernen

Steuerriemen abnehmen. Refer: **Steuerriemen**



Spezialwerkzeug: **T9995304, 999 5304 Separator**



Spezialwerkzeug: **T9995919, 999 5919 Abzieher**

Anbringen



Achtung!

Die Kurbelwelle darf beim Einbau des Dichtrings nicht gedreht werden.

Spezialwerkzeug: **T9995455, 999 5455 Dorn**



Hinweis:

Das Bauteil kann nur in einer Position eingebaut werden.

Steuerriemen anbringen. Refer: **Steuerriemen**