



Audi Q3
(2018 ➤)



Karosserie Montagearbeiten Innen

Inhaltsverzeichnis

00 - Technische Daten	1
1 Sicherheitshinweise	1
1.1 Sicherheitsmaßnahmen bei Arbeiten mit pyrotechnischen Bauteilen	1
1.2 Sicherheitsmaßnahmen bei Arbeiten an Fahrzeugen mit Start-Stopp-System	3
1.3 Lagerung, Transport und Entsorgung von Airbag-, Gurtstraffer- und Batterieabtrennungseinheiten (pyrotechnische Bauteile)	3
1.4 Zusätzliche Sicherheitsvorschriften für Seitenairbag	4
1.5 Zusätzliche Sicherheitsvorschriften für Kopfairbag	4
1.6 Sicherheitsvorschriften für Crashesensoren (Drucksensoren) für Seitenairbag vorn	5
1.7 Zusätzliche Sicherheitsvorschriften für Arbeiten an der Sitzbelegungserkennung für Beifahrerairbag-Deaktivierung - Ländervariante	5
1.8 Vorgehen bei der Sitzbelegungserkennung für Beifahrerairbag-Deaktivierung nach einem Unfall - Ländervariante	6
1.9 Austausch von pyrotechnischen, elektrischen und mechanischen Bauteilen des Rückhaltesystems nach einem Unfall	6
1.10 Prüfen von Airbag-Befestigungsteilen nach einem Unfall	8
1.11 Unfall ohne Airbag-Auslösung	8
1.12 Prüfen von Sicherheitsgurten	8
1.13 Gurtband prüfen	9
1.14 Gurtaufrollautomat (Sperrwirkung) prüfen	10
1.15 Gurtschloss-Sichtprüfung	11
1.16 Gurtschloss-Funktionsprüfung	11
1.17 Umlenkbeschläge und Schlosszunge prüfen	11
1.18 Befestigungsteile und Befestigungspunkte nach einem Unfall prüfen	11
1.19 Prüfen der Kindersitzhaltefunktion des Sicherheitsgurts für Zusatz-Kindersitze (nicht für Fahrersicherheitsgurt) - Ländervariante	12
1.20 Prüfen der Kindersitzverankerungen nach einem Unfall	12
1.21 Zusätzliche Sicherheitsvorschriften für aktive Kopfstützen	12
1.22 Sicherheitsvorschriften für automatisch abblendbaren Innenspiegel	13
2 Reparaturhinweise	14
2.1 Kontaktkorrosion	14
2.2 Leitungsverlegung und -befestigung	14
2.3 Kennschilder	14
2.4 Verwendung von Kraftschraubern	14
68 - Innenausstattung	16
1 Ablagen/Abdeckungen	16
1.1 Einbauorteübersicht - Ablagen/Abdeckungen	16
1.2 Montageübersicht - Schalttafelabdeckung Fahrerseite	17
1.3 Montageübersicht - Lenksäulenverkleidung	18
1.4 Montageübersicht - Handschuhfach	19
1.5 Schalttafelabdeckung Fahrerseite aus- und einbauen	21
1.6 Lenksäulenverkleidung oben aus- und einbauen	22
1.7 Lenksäulenverkleidung unten aus- und einbauen	23
1.8 Handschuhfachöffner aus- und einbauen	25
1.9 Schließzylinder für Handschuhfachöffner aus- und einbauen	26
1.10 Notentriegelung für Handschuhfachdeckel betätigen	27
1.11 Handschuhfach aus- und einbauen	28
1.12 Handschuhfachdeckel aus- und einbauen	32
2 Ausstattungen	34
2.1 Montageübersicht - Sonnenblenden	34
2.2 Sonnenblende aus- und einbauen	34
2.3 Mittellager für Sonnenblende aus- und einbauen	36
2.4 Dachhaltegriff aus- und einbauen	37

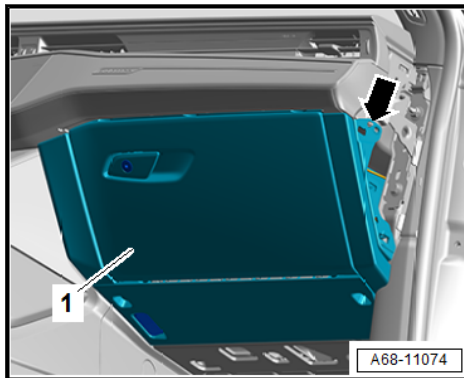


3	Mittelkonsole	40
3.1	Montageübersicht - Mittelkonsole	40
3.2	Blende hinten Mittelkonsole aus- und einbauen	43
3.3	Abdeckung Mittelkonsole aus- und einbauen	45
3.4	Einsatz Mittelkonsole aus- und einbauen	46
3.5	Ablagefach Mittelkonsole vorn aus- und einbauen	48
3.6	Mittelkonsole aus- und einbauen	50
3.7	Getränkehalter aus- und einbauen	53
3.8	Halter Mittelkonsole aus- und einbauen	54
3.9	Ausströmer Mittelkonsole hinten aus- und einbauen	55
3.10	Blende aus- und einbauen	56
4	Mittelarmlehne vorn	58
4.1	Montageübersicht - Mittelarmlehne vorn	58
4.2	Mittelarmlehne vorn aus- und einbauen	58
4.3	Oberteil Mittelarmlehne aus- und einbauen	59
5	Innenspiegel	62
5.1	Montageübersicht - Innenspiegel	62
5.2	Innenspiegel aus- und einbauen	63
5.3	Magnetische Ablenkungszone einstellen	65
5.4	Digitalkompass kalibrieren	66
5.5	Automatisch abblendbaren Innenspiegel auf Rechts- oder Linkslenker einstellen	67
5.6	Magnetische Ablenkungszone in den verschiedenen Weltkarten ablesen	67
69	- Insassenschutz	74
1	Sicherheitsgurte	74
1.1	Einbauorteübersicht - Sicherheitsgurte und Befestigungspunkte	74
1.2	Montageübersicht - Dreipunkt-Sicherheitsgurt vorn	78
1.3	Montageübersicht - Dreipunkt-Sicherheitsgurt hinten außen	82
1.4	Montageübersicht - Dreipunkt-Sicherheitsgurt hinten in der Mitte	83
1.5	Montageübersicht - Gurtschloss vorn	84
1.6	Montageübersicht - Gurtschloss hinten	85
1.7	Dreipunkt-Sicherheitsgurt vorn aus- und einbauen	87
1.8	Dreipunkt-Sicherheitsgurt hinten aus- und einbauen	89
1.9	Gurtführung hinten aus- und einbauen	97
1.10	Gurtführung vorn aus- und einbauen	98
1.11	Gurtendbeschlag vorn aus- und einbauen	99
1.12	Gurtendbeschlag hinten außen aus- und einbauen	100
1.13	Gurtendbeschlag hinten in der Mitte aus- und einbauen	101
1.14	Gurthöhenverstellung aus- und einbauen	102
1.15	Gurtschloss vorn aus- und einbauen	103
1.16	Gurtschloss hinten aus- und einbauen	104
2	Kindersitzverankerungen	107
2.1	Montageübersicht - Kindersitzverankerungen vorn	107
2.2	Montageübersicht - Kindersitzverankerungen hinten	107
2.3	Kindersitzverankerung vorn aus- und einbauen	108
2.4	Kindersitzverankerung hinten aus- und einbauen	110
3	Airbag-System	112
3.1	Einbauorteübersicht - Airbag-System	112
4	Steuergerät für Airbag	117
4.1	Montageübersicht - Steuergerät für Airbag	117
4.2	Steuergerät für Airbag J234 aus- und einbauen	117
5	Zünder für Batterieunterbrechung	120
5.1	Montageübersicht - Zünder für Batterieunterbrechung	120
5.2	Zünder für Batterieunterbrechung aus- und einbauen	122

6	Airbag Fahrerseite	124
6.1	Montageübersicht - Airbag Fahrerseite	124
6.2	Airbag-Einheit mit Zünder aus- und einbauen	124
6.3	Steckverbindung am Airbag aus- und einbauen	130
7	Airbag Beifahrerseite	132
7.1	Montageübersicht - Airbag Beifahrerseite	132
7.2	Airbag-Einheit Beifahrerseite mit Zünder aus- und einbauen	134
7.3	Schlüsselschalter für Abschaltung des Airbags Beifahrerseite aus- und einbauen	137
8	Seitenairbags	140
8.1	Montageübersicht - Seitenairbag vorn	140
8.2	Montageübersicht - Seitenairbag hinten	140
8.3	Seitenairbag vorn mit Zünder aus- und einbauen	141
8.4	Seitenairbag hinten mit Zünder aus- und einbauen	144
8.5	Leitung für Seitenairbag vorn aus- und einbauen	146
8.6	Leitung für Seitenairbag hinten aus- und einbauen	148
9	Kopfairbags	151
9.1	Montageübersicht - Kopfairbag	151
9.2	Kopfairbag mit Zünder aus- und einbauen	151
10	Knieairbags	156
10.1	Montageübersicht - Knieairbag	156
10.2	Knieairbag mit Zünder aus- und einbauen	157
11	Kniefänger	163
11.1	Montageübersicht - Kniefänger	163
11.2	Kniefänger aus- und einbauen	163
12	Crashsensoren für Airbag	166
12.1	Einbauorteübersicht - Crashsensoren für Airbag	166
12.2	Crashsensor für Frontairbag Fahrerseite G283 aus- und einbauen	168
12.3	Crashsensor für Seitenairbag vorn G179/G180 aus- und einbauen	171
12.4	Crashsensor für Seitenairbag hinten G256/G257 aus- und einbauen	175
13	Sitzpositionssensor	178
13.1	Montageübersicht - Sitzpositionssensor	178
13.2	Sitzpositionssensor aus- und einbauen	178
14	Gurttrageerkennung	181
14.1	Montageübersicht - Sitzbelegungssensor	181
14.2	Sitzbelegungssensor Beifahrerseite G128 aus- und einbauen	182
14.3	Sitzbelegungssensor hinten G177/G178/G1010 aus- und einbauen	183
15	Sitzbelegungserkennung	185
15.1	Einbauorteübersicht - Sitzbelegungserkennung	185
15.2	Sitzbelegungserkennung aus- und einbauen	187
70	- Verkleidungen/Dämpfungen	190
1	Türverkleidungen vorn	190
1.1	Montageübersicht - Türverkleidung vorn	190
1.2	Blende für Zuziehgriff aus- und einbauen	192
1.3	Türverkleidung vorn aus- und einbauen	193
1.4	Armlehne vorn aus- und einbauen	196
1.5	Zuziehgriff vorn aus- und einbauen	197
1.6	Türinnenbetätigung aus- und einbauen	198
1.7	Verkleidung Scheibenrahmen aus- und einbauen	199
2	Türverkleidungen hinten	201
2.1	Montageübersicht - Türverkleidung hinten	201
2.2	Blende für Zuziehgriff aus- und einbauen	203
2.3	Lautsprecherblende in den Türverkleidungen aus- und einbauen	203
2.4	Türinnenbetätigung aus- und einbauen	204

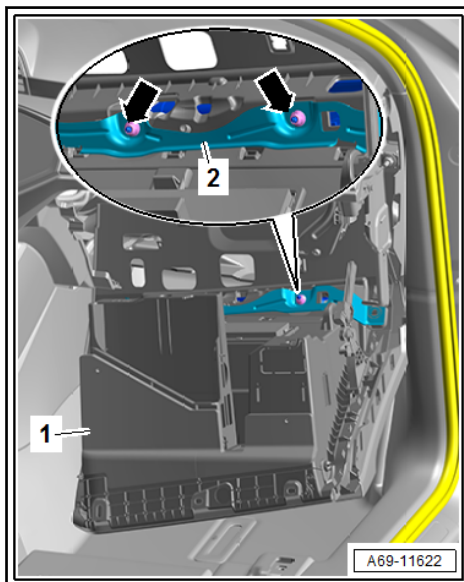


2.5	Türverkleidung hinten aus- und einbauen	205
2.6	Armlehne hinten aus- und einbauen	208
2.7	Zuziehgriff hinten aus- und einbauen	209
2.8	Verkleidung für Scheibenrahmen aus- und einbauen	210
3	Schalttafel	213
3.1	Montageübersicht - Schalttafel	213
3.2	Abdeckung seitlich Schalttafel aus- und einbauen	217
3.3	Zierblende Schalttafel aus- und einbauen	218
3.4	Blende Schalttafeleinsatz aus- und einbauen	223
3.5	Lautsprecherblende aus- und einbauen	224
3.6	Ablagefach in der Schalttafel aus- und einbauen	225
3.7	Schalttafel aus- und einbauen	226
3.8	Aufnahme für Lautsprecher aus- und einbauen	232
3.9	Schalttafel ausströmer außen aus- und einbauen	233
3.10	Mittenausströmer aus- und einbauen	234
3.11	Defrosterdüse vorn Mitte aus- und einbauen	235
4	Querträger für Schalttafel	237
4.1	Montageübersicht - Querträger für Schalttafel	237
4.2	Querträger für Schalttafel aus- und einbauen	240
4.3	Crashstrebe aus- und einbauen	244
5	Verkleidungen Innenraum	245
5.1	Einbauorteübersicht - Verkleidungen Innenraum	245
5.2	Montageübersicht - Einstiegsleiste	246
5.3	Montageübersicht - A-Säulen-Verkleidung	247
5.4	Montageübersicht - B-Säulen-Verkleidung	249
5.5	Montageübersicht - C-Säulen-Verkleidung	250
5.6	Montageübersicht - D-Säulen-Verkleidung	251
5.7	Montageübersicht - Fußstütze und Bodenbelag	253
5.8	Einstiegsleiste aus- und einbauen	255
5.9	A-Säulen-Verkleidung aus- und einbauen	257
5.10	B-Säulen-Verkleidung aus- und einbauen	263
5.11	C-Säulen-Verkleidung aus- und einbauen	265
5.12	D-Säulen-Verkleidung aus- und einbauen	271
5.13	Fußstütze aus- und einbauen	278
5.14	Bodenbelag aus- und einbauen	280
6	Kofferraumverkleidungen	283
6.1	Einbauorteübersicht - Kofferraumverkleidungen	283
6.2	Montageübersicht - Kofferraum-Seitenverkleidung	284
6.3	Montageübersicht - Kofferraumboden	286
6.4	Montageübersicht - Verkleidung unten für Heckklappe	286
6.5	Verkleidung unten Heckklappe aus- und einbauen	288
6.6	Verkleidung oben Heckklappe aus- und einbauen	290
6.7	Kofferraum-Seitenverkleidung aus- und einbauen	292
6.8	Auflage Kofferraumboden aus- und einbauen	294
6.9	Verkleidung Schlossträger aus- und einbauen	296
6.10	Verzurröse aus- und einbauen	297
6.11	Taschenhaken aus- und einbauen	297
6.12	Griff Kofferraumboden hinten aus- und einbauen	297
6.13	Abdeckung Schlussleuchte aus und einbauen	299
6.14	Ablagefach für Bordwerkzeug aus- und einbauen	299
7	Dachverkleidungen	301
7.1	Montageübersicht - Formhimmel	301
7.2	Formhimmel aus- und einbauen	301
7.3	Formhimmel absenken	303
7.4	Formhimmel absenken zum Ausbau der Dachantenne	307

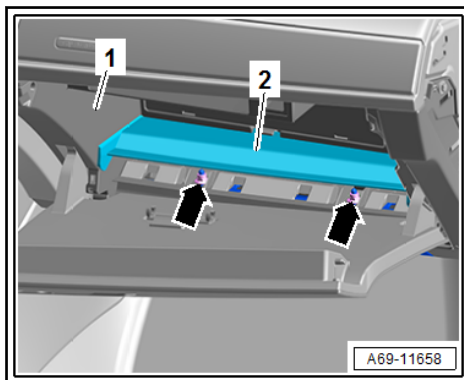


- Handschuhfach vorsichtig ein Stück weit abnehmen.
- Elektrische Steckverbindungen trennen.
- Ausstattungsvariante: Anschluss für Handschuhfachkühlung abziehen.

Ländervariante NAR:



- Handschuhfach -1- mit angeschlossener Steckverbindung für Knieairbag vorsichtig im Fußraum ablegen.
- Muttern -Pfeile- für Knieairbag herausdrehen und Halter -2- abnehmen.
- Handschuhfach -1- mit Knieairbag wieder in die Schalttafel einhängen.



1 - Halter Mitte

- ⇒ [M3.8 ittelkonsole aus- und einbauen](#)“, Seite 54

2 - Halter vorn

- 2 Stück
- ⇒ [M3.8 ittelkonsole aus- und einbauen](#)“, Seite 54

3 - Mutter

- 3,5 Nm

4 - Abdeckkappe

- 2 Stück

5 - Schraube

- 1,5 Nm

6 - Schraube

- 3 Nm

7 - Ablagefach vorn

- ⇒ [v3.5.1 orn in der Mittelkonsole aus- und einbauen](#)“, Seite 48

8 - Schraube

- 3 Nm

9 - Einsatz

- beschädigte oder verformte Klammern ersetzen
- ⇒ [M3.4 ittelkonsole aus- und einbauen](#)“, Seite 46

10 - Schalteraufnahme

- ⇒ [m3.5.2 it Ablagefach in der Mittelkonsole aus- und einbauen](#)“, Seite 49

11 - Schraube

- 4 Stück
- 3 Nm

12 - Mittelkonsole

- ⇒ [a3.6 us- und einbauen](#)“, Seite 50

13 - Ausströmer hinten

- ⇒ [M3.9 ittelkonsole hinten aus- und einbauen](#)“, Seite 55

14 - Blende hinten

- ⇒ [h3.2 inten Mittelkonsole aus- und einbauen](#)“, Seite 43

15 - Schraube

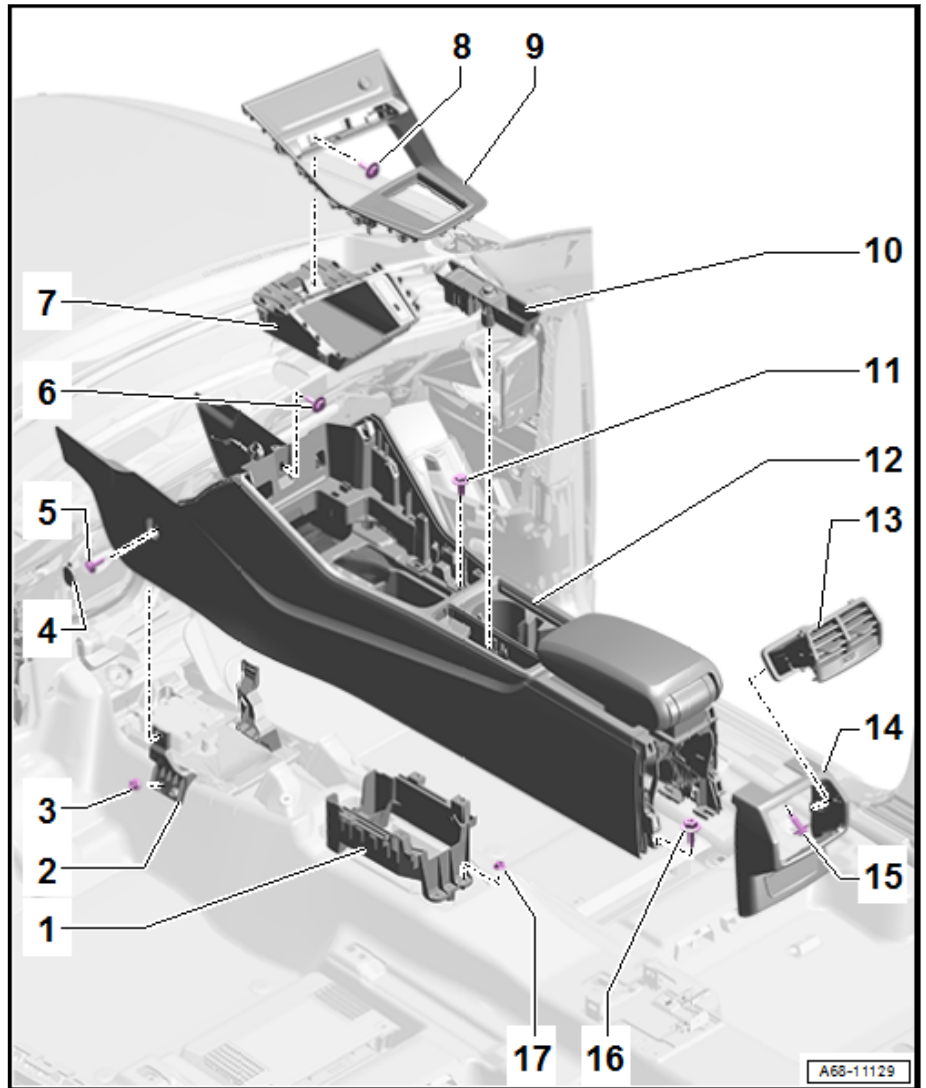
- 3 Nm

16 - Schraube

- ausstattungsabhängig 2 oder 4 Stück
- 8 Nm
- Mittelarmlehne: Anzugsdrehmomente ⇒ [Pos. 6 \(Seite 58\)](#)

17 - Mutter

- 4 Stück



2 Kindersitzverankerungen

⇒ -2.1 Kindersitzverankerungen vorn“, Seite 107

⇒ -2.2 Kindersitzverankerungen hinten“, Seite 107

⇒ v2.3 orn aus- und einbauen“, Seite 108

⇒ h2.4 inten aus- und einbauen“, Seite 110

2.1 Montageübersicht - Kindersitzverankerungen vorn

1 - Bezug Kindersitzverankerung

2 - Kindersitzverankerung

- nur Beifahrersitz
- mit Sitzwanne verschraubt
- beschädigte oder verformte Kindersitzverankerung ersetzen
- Überprüfung nach einem Unfall ⇒ [d1.20 er Kindersitzverankerungen nach einem Unfall“, Seite 12](#)
- ⇒ [v2.3 orn aus- und einbauen“, Seite 108](#)

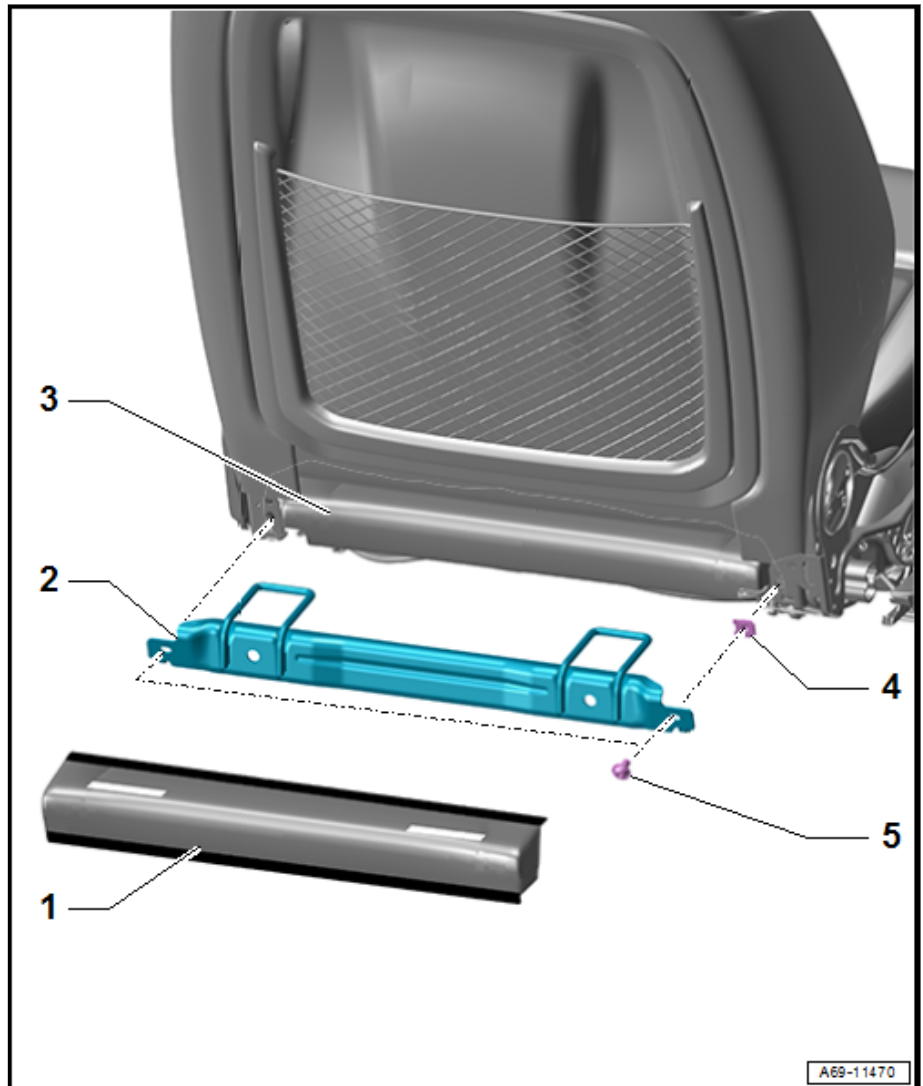
3 - Beifahrersitz

4 - Schnappmutter

- 2 Stück
- in Sitzwanne gesteckt
- beschädigte oder verformte Schnappmuttern ersetzen

5 - Schraube

- 2 Stück
- nach Demontage ersetzen
- 7,5 Nm



2.2 Montageübersicht - Kindersitzverankerungen hinten

6 Airbag Fahrerseite

⇒ [-6.1 Airbag Fahrerseite“, Seite 124](#)

⇒ [m6.2 it Zünder aus- und einbauen“, Seite 124](#)

⇒ [a6.3 m Airbag aus- und einbauen“, Seite 130](#)

6.1 Montageübersicht - Airbag Fahrerseite

1 - Elektrischer Leitungsstrang

- ❑ für Zünder für Airbag Fahrerseite -N95- und Ländervariante -N490-
- ❑ ⇒ [a6.3 m Airbag aus- und einbauen“, Seite 130](#)

2 - Steuergerät für Lenksäulenelektronik -J527-

- ❑ mit Wickelfeder -F350-
- ❑ ⇒ Elektrische Anlage; Rep.-Gr. 94; Schaltermodul Lenksäule; Montageübersicht - Schaltermodul Lenksäule

3 - Lenkrad

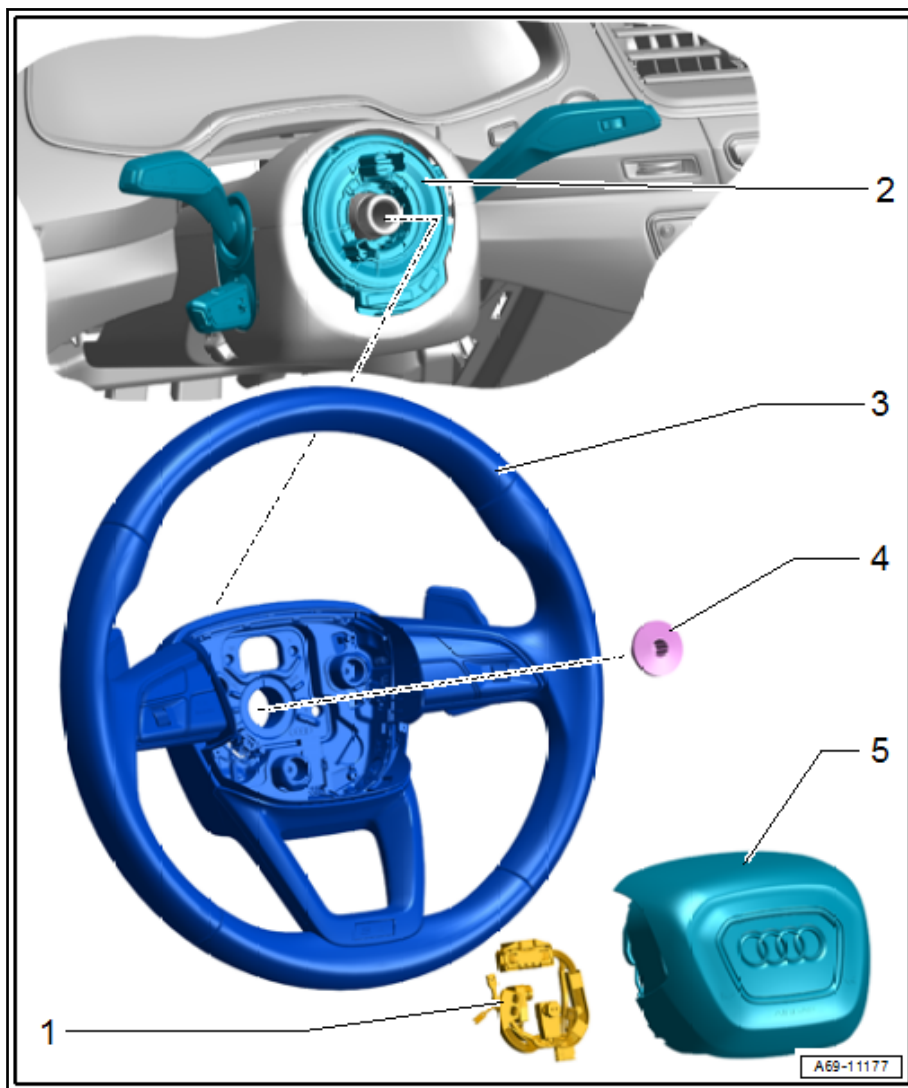
- ❑ ⇒ Fahrwerk, Achsen, Lenkung; Rep.-Gr. 48; Lenkrad; Montageübersicht - Lenkrad

4 - Schraube

- ❑ Anzugsdrehmoment ⇒ Fahrwerk, Achsen, Lenkung; Rep.-Gr. 48; Lenkrad; Montageübersicht - Lenkrad

5 - Airbag Fahrerseite

- ❑ zum Entriegeln einen Schlitzschraubendreher, etwa 100 mm lang, verwenden
- ❑ ⇒ [m6.2 it Zünder aus- und einbauen“, Seite 124](#)



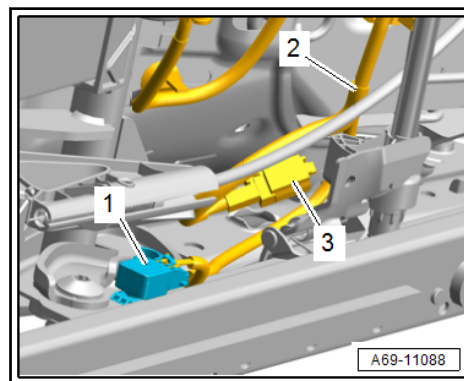
6.2 Airbag-Einheit mit Zünder aus- und einbauen

Benötigte Spezialwerkzeuge, Prüf- und Messgeräte sowie Hilfsmittel

- ◆ Schlitzschraubendreher, etwa 100 mm lang, handelsüblich

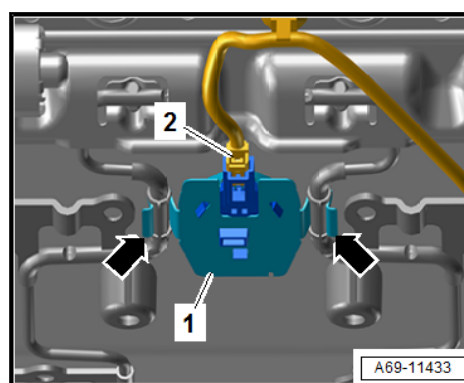
Ausbauen

- Sicherheitsmaßnahmen bei Arbeiten mit pyrotechnischen Bauteilen beachten ⇒ [1, Seite 1](#) .



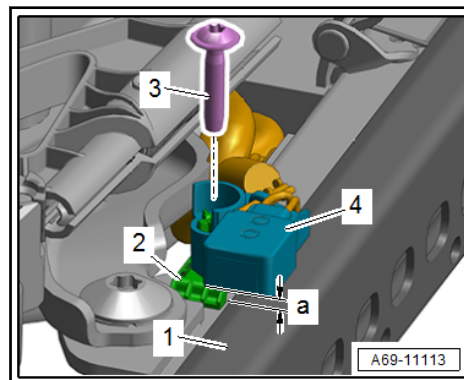
- Sitzpositionssensor -1- mit den elektrischen Leitungen -2- abnehmen.

Beifahrersitz:



- Elektrische Steckverbindung -2- am Sitzbelegungssensor Beifahrerseite -G128- -Pos. 1- trennen.

Einbauen, einstellen



- Halter -2- in die obere Sitzschiene einhaken und einclippen.
- Sitzpositionssensor -4- auf den Halter aufschieben und im Abstand -a- = 4,0 mm zur unteren Sitzschiene -1- positionieren.
- Dazu Einstelllehre -3371- / 4 mm oder -VAS 6448- / 4 mm zwischen Sitzpositionssensor und untere Sitzschiene legen und Schraube -3- festziehen.

Der weitere Einbau erfolgt in umgekehrter Reihenfolge.

- Sitzpositionssensor prüfen ⇒ Fahrzeugdiagnosetester.

Hinweise für den Einbau: Zum Beispiel Anzugsdrehmomente, Bauteile ersetzen ⇒ -13.1 Sitzpositionssensor“, Seite 178 .