



**Audi Q3**  
(2018 ➤)



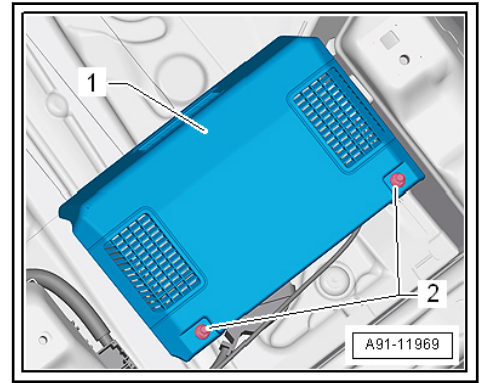
**Kommunikation**

## Inhaltsverzeichnis

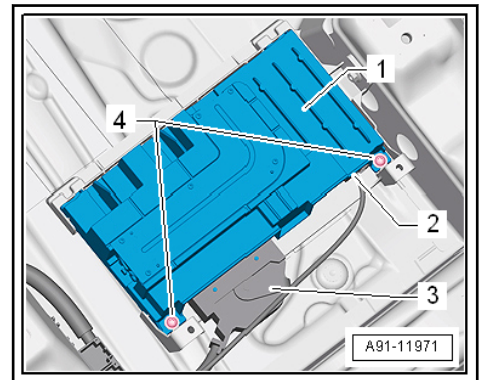
<b>00 - Technische Daten</b> .....	<b>1</b>
<b>1 Sicherheitshinweise</b> .....	<b>1</b>
1.1 Sicherheitsmaßnahmen bei Arbeiten am Hochvoltssystem .....	1
1.2 Sicherheitsmaßnahmen bei Arbeiten in der Nähe von Hochvoltkomponenten .....	2
1.3 Sicherheitsmaßnahmen bei Arbeiten an Fahrzeugen mit Start-Stopp-System .....	2
1.4 Sicherheitsmaßnahmen bei Probefahrt mit Prüf- und Messgeräten .....	3
<b>2 Reparaturhinweise</b> .....	<b>4</b>
2.1 Sauberkeitsregeln .....	4
2.2 Allgemeine Hinweise .....	4
2.3 Kontaktkorrosion .....	5
2.4 ESD-Arbeitsplatz .....	5
2.5 Leitungsverlegung und -befestigung .....	5
2.6 Kennschilder .....	6
2.7 Verwendung von Kraftschraubern .....	6
<b>91 - Radio, Telefon, Navigation</b> .....	<b>7</b>
<b>1 Sicherheitshinweise</b> .....	<b>7</b>
<b>2 Infotainment-System</b> .....	<b>8</b>
2.1 Aufbau - Infotainment-System .....	8
2.2 Einbauorteübersicht - Infotainment-System .....	15
2.3 Display Infotainment-System aus- und einbauen .....	16
2.4 Steuergerät für Informationselektronik 1 J794 aus- und einbauen .....	17
2.5 Lautstärkeregler Fahrerseite E67 aus- und einbauen .....	19
<b>3 Soundsystem</b> .....	<b>21</b>
3.1 Aufbau - Soundsystem .....	21
3.2 Einbauorteübersicht - Soundsystem .....	27
3.3 Steuergerät/Verstärker für digitales Soundpaket aus- und einbauen .....	30
3.4 Halter für Steuergerät für digitales Soundpaket J525 aus und einbauen .....	33
3.5 Hochtonlautsprecher hinten R14/R16 aus- und einbauen .....	34
3.6 Hochtonlautsprecher vorn R20/R22 aus- und einbauen .....	35
3.7 Mitteltonlautsprecher vorn aus- und einbauen .....	36
3.8 Tieftonlautsprecher hinten R15/R17 aus- und einbauen .....	37
3.9 Tieftonlautsprecher vorn R21/R23 aus- und einbauen .....	38
3.10 Subwoofer R211 aus- und einbauen .....	39
3.11 Effektlautsprecher aus- und einbauen .....	41
3.12 Centerlautsprecher R208 aus- und einbauen .....	42
3.13 Centerlautsprecher 2 R219 aus- und einbauen .....	42
3.14 Innenmikrofon R74 aus- und einbauen .....	43
<b>4 Antennensysteme</b> .....	<b>45</b>
4.1 Aufbau - Antennensysteme .....	45
4.2 Einbauorteübersicht - Antennensysteme .....	48
4.3 Antennenverstärker aus- und einbauen .....	54
4.4 Entstörfilter für Scheibenantenne C18 aus- und einbauen .....	56
4.5 Dachantenne aus- und einbauen .....	56
4.6 GPS-Antenne aus- und einbauen .....	57
4.7 LTE-Antennen aus- und einbauen .....	58
4.8 Antenne für Satellitentuner R172 aus- und einbauen .....	60
4.9 Digitalradio-Antenne R183 aus- und einbauen .....	60
4.10 Antennen für Notrufmodul aus- und einbauen .....	60
4.11 Stoßfängerantennen aus- und einbauen .....	61
4.12 Antenne für fahrzeuginterne Kommunikation R364 aus- und einbauen .....	62
4.13 Antenne 2 für fahrzeuginterne Kommunikation R365 aus- und einbauen .....	64



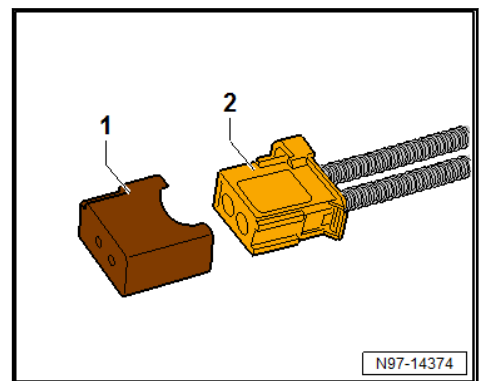
4.14	Antenne für Verkehrsdaten aus- und einbauen	64
4.15	Antenne für Nahbereichskommunikation R269 aus- und einbauen	66
<b>5</b>	<b>Radio</b>	<b>68</b>
5.1	Aufbau - Radio	68
5.2	Einbauorteübersicht - Radio	68
5.3	Radio aus- und einbauen	68
5.4	Digitalradio/Satellitenradio aus- und einbauen	68
<b>6</b>	<b>Telefonanlage</b>	<b>69</b>
6.1	Aufbau - Telefon	69
6.2	Einbauorteübersicht - Telefonanlage	80
6.3	Montageübersicht - Mikrofoneinheit	83
6.4	Mikrofone vorn aus- und einbauen	85
6.5	Verstärker für Handy R86 aus- und einbauen	85
6.6	Halterung für Telefon aus- und einbauen	87
<b>7</b>	<b>Navigationssystem</b>	<b>89</b>
7.1	Aufbau - Navigationssystem	89
7.2	Einbauorteübersicht - Navigationssystem	89
7.3	Steuergerät für Navigationssystem aus- und einbauen	89
7.4	Steuergerät für Chipkartenleser aus- und einbauen	89
<b>8</b>	<b>TV-Anlage</b>	<b>91</b>
8.1	Aufbau - TV-Anlage	91
8.2	Einbauorteübersicht - TV-Anlage	91
8.3	TV-Tuner R78 aus- und einbauen	92
8.4	Halter für TV-Tuner R78 aus und einbauen	94
<b>9</b>	<b>Rückfahrkamerasystem</b>	<b>95</b>
<b>10</b>	<b>Multifunktionslenkrad</b>	<b>96</b>
10.1	Aufbau - Multifunktionslenkrad	96
10.2	Montageübersicht - Multifunktionslenkrad	96
10.3	Multifunktionsstasten im Lenkrad E441/E440 aus- und einbauen	97
10.4	Schalter für Tiptronic im Lenkrad aus- und einbauen	99
10.5	Steuergerät für Lenkradberührungserkennung J1158 aus- und einbauen	100
<b>11</b>	<b>Anschluss für externe Multimediageräte</b>	<b>101</b>
11.1	Aufbau - externe Multimediageräte	101
11.2	Anschluss für externe Multimediageräte aus- und einbauen	102
11.3	USB-Ladesteckdose 2 U38 aus- und einbauen	103
11.4	Steuergerät mit Android-Betriebssystem J1243 aus- und einbauen	104
<b>12</b>	<b>Umfeld-Kamera</b>	<b>106</b>
<b>13</b>	<b>Mobile Online-Dienste</b>	<b>107</b>
13.1	Aufbau - Mobile Online-Dienste	107
13.2	Einbauorteübersicht - Mobile Online-Dienste	110
13.3	Steuergerät für Notrufmodul und Kommunikationseinheit J949 aus- und einbauen	113
13.4	Notbatterie für Telematik A16 aus- und einbauen	114
13.5	Lautsprecher für Notrufmodul R335	115



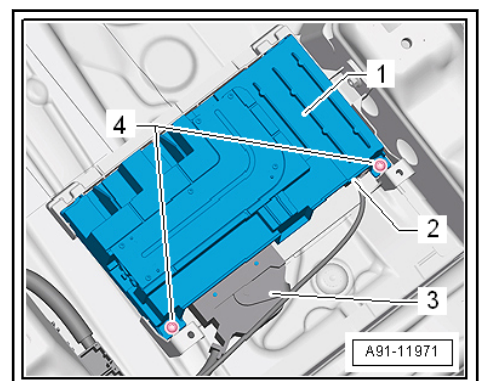
- Elektrische Steckverbindung -2- am Steuergerät für digitales Soundpaket -J525- -1- entriegeln und trennen.



- Die Schutzkappe für Leitungssatzstecker -VAS 6223/9- -1- auf den Steckverbinder des MOST-Busses -2- stecken.



- Elektrische Steckverbindung -3- am Steuergerät für digitales Soundpaket -J525- -1- entriegeln und trennen.

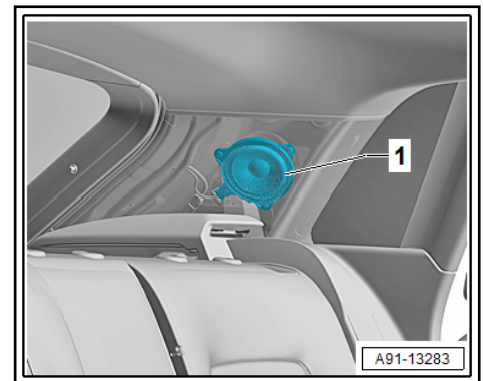


## Anzugsdrehmomente

Bauteile	Anzugsdrehmoment
Muttern	4,5 Nm

### 3.11 Effektlautsprecher aus- und einbauen

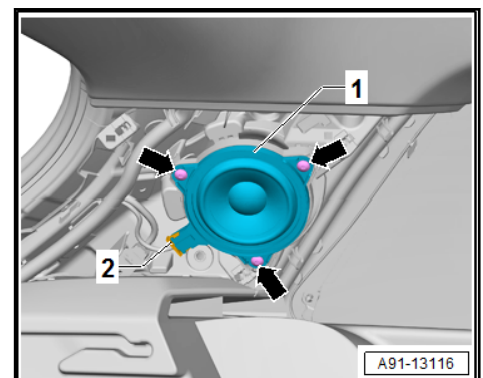
Die Effektlautsprecher links -R209-/Effektlautsprecher rechts -R210- -1- befinden sich hinter den D-Säulen-Verkleidungen an den D-Säulen.



Der Aus- und Einbau zwischen rechts und links unterscheidet sich nicht.

#### Ausbauen

- Zündung und alle elektrischen Verbraucher ausschalten. Zündschlüssel außerhalb des Fahrzeugs ablegen.
- Die D-Säulen-Verkleidung ausbauen ⇒ Karosserie-Montagearbeiten Innen; Rep.-Gr. 70; Verkleidungen Innenraum; D-Säulen-Verkleidung aus- und einbauen.
- Elektrische Steckverbindung -2- am Effektlautsprecher links -R209- -1- entriegeln und trennen.



- Die Schrauben -Pfeile- am Effektlautsprecher links -R209- -1- herausdrehen.
- Den Effektlautsprecher links -R209- -1- von der D-Säule abnehmen.

#### Einbauen

Der Einbau erfolgt in umgekehrter Reihenfolge.

#### Anzugsdrehmomente

Bauteile	Anzugsdrehmoment
Effektlautsprecher an D-Säule	1,5 Nm

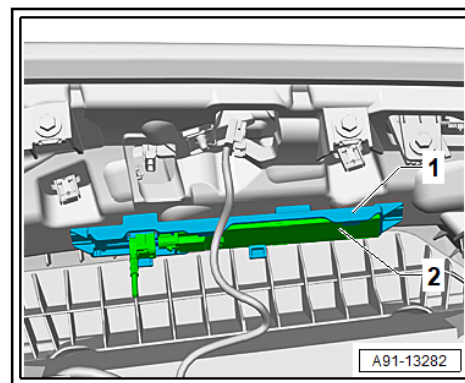
- Stoßfängerantennen aus- und einbauen ⇒ [Seite 61](#) .

#### 4.7.4 LTE-Antenne 2 -R306- aus- und einbauen, MIB 2+, ab Modelljahr 2020

Ausstattung PR-Nr. Fahrzeug	Verbauort im Fahrzeug
9W0/9ZV/9ZX und NZ0	unter der Stoßfängerabdeckung hinten links - Stoßfängerantennen aus- und einbauen ⇒ <a href="#">Seite 61</a> .
9W0/9ZV/9ZX und NZ2/NZ3/NZ4	unter der Stoßfängerabdeckung hinten links - Stoßfängerantennen aus- und einbauen ⇒ <a href="#">Seite 61</a> .
9ZE und NZ0	unter der Stoßfängerabdeckung hinten links - Stoßfängerantennen aus- und einbauen ⇒ <a href="#">Seite 61</a> .
9ZE und NZ2/NZ4 ohne China-Ausstattung	in der Schalttafel oberhalb des Handschuhfachs - Schalttafelantennen aus- und einbauen ⇒ <a href="#">Seite 59</a> .
9ZE und NZ4 mit China-Ausstattung	unter der Stoßfängerabdeckung hinten links - Stoßfängerantennen aus- und einbauen ⇒ <a href="#">Seite 61</a> .
9ZE und NZ3	unter der Stoßfängerabdeckung hinten links - Stoßfängerantennen aus- und einbauen ⇒ <a href="#">Seite 61</a> .

#### Schalttafelantennen ausbauen

- Zündung und alle elektrischen Verbraucher ausschalten. Zündschlüssel außerhalb des Fahrzeugs ablegen.
- Handschuhfach ausbauen ⇒ Karosserie-Montagearbeiten Innen; Rep.-Gr. 68; Ablagen/Abdeckungen; Handschuhfach aus- und einbauen.



- LTE-Antenne 2 -R306- -2- aus der Halterung -1- ausclipsen.
- Elektrische Steckverbindung entriegeln und trennen.
- LTE-Antenne 2 -R306- herausnehmen.

#### Schalttafelantennen einbauen

Der Einbau erfolgt in umgekehrter Reihenfolge.

#### 4.7.5 LTE-Antenne 3 -R330- aus- und einbauen

Ausstattung PR-Nr. Fahrzeug	Verbauort im Fahrzeug
9ZE und NZ0	in der Dachantenne -R216- - Dachantenne -R216- aus- und einbauen ⇒ <a href="#">Seite 56</a> .

**1 - LTE-Antenne 3 -R330-**

- aus- und einbauen ⇒ [Seite 59](#)

**2 - Verstärker für Handy - R86-**

- im Kofferraum rechts oberhalb vom Radhaus
- aus- und einbauen; Q3 ⇒ [Seite 85](#)
- aus- und einbauen; Q3 Sportback ⇒ [Seite 86](#)

**3 - Mikrophon vorn links -R140-**

- aus- und einbauen ⇒ [Seite 85](#)

**4 - Mikrophon vorn rechts - R141-**

- aus- und einbauen ⇒ [Seite 85](#)

**5 - Anzeigeeinheit für Steuergerät der Anzeige- und Bedienungseinheit, Informationen vorn -J685-**

- aus- und einbauen ⇒ [Seite 16](#)

**6 - Steuergerät für Notrufmodul und Kommunikationseinheit -J949-**

- hinter dem Klimabedienteil in der Schalttafel Mitte
- aus- und einbauen ⇒ [Seite 113](#)

**7 - Antenne für fahrzeuginterne Kommunikation -R364-**

- in der Schalttafel oberhalb des Handschuhfachs
- aus- und einbauen ⇒ [Seite 63](#)

**8 - Steuergerät für Informationselektronik 1 -J794-**

- im Handschuhfach
- aus- und einbauen ⇒ [Seite 17](#)

**9 - Ladegerät 1 für mobile Endgeräte -J1146-**

- im Ablagefach Mittelkonsole vorn
- aus- und einbauen ⇒ [Seite 87](#)

**10 - Antenne 2 für fahrzeuginterne Kommunikation -R365-**

- in der Mittelkonsole hinten
- aus- und einbauen ⇒ [Seite 64](#)

