



Audi Q3
(2018 ➤)



Elektrische Anlage

Inhaltsverzeichnis

00 - Technische Daten	1
1 Sicherheitshinweise	1
1.1 Sicherheitsmaßnahmen bei Arbeiten am Hochvoltssystem	1
1.2 Sicherheitsmaßnahmen bei Arbeiten in der Nähe von Hochvoltkomponenten	2
1.3 Sicherheitsmaßnahmen bei Arbeiten an Fahrzeugen mit Start-Stopp-System	2
1.4 Sicherheitsmaßnahmen bei Probefahrt mit Prüf- und Messgeräten	3
1.5 Anwendungs- und Sicherheitshinweise für LED-Scheinwerfer und Audi Laserlicht	3
2 Reparaturhinweise	4
2.1 Kennschilder	4
2.2 Verwendung von Kraftschraubern	4
2.3 Sauberkeitsregeln	5
2.4 Allgemeine Hinweise	5
2.5 Kontaktkorrosion	5
2.6 ESD-Arbeitsplatz	5
2.7 Leitungsverlegung und -befestigung	6
3 Batterie	7
3.1 Batterie - Allgemeine Hinweise	7
3.2 Batteriearten	7
27 - Anlasser, Stromversorgung, GRA	8
1 Sicherheitshinweise	8
2 Batterie	9
2.1 Montageübersicht - Batterie	9
2.2 Batterie ab- und anklemmen	14
2.3 Masseleitung mit Steuergerät für Batterieüberwachung J367 aus- und einbauen	20
2.4 Batterie aus- und einbauen	24
2.5 Batterieträger aus- und einbauen	40
2.6 Schutzgehäuse für Batterie, 48 V A6 aus- und einbauen	42
2.7 Lüfter 1 für Batterie V457 aus- und einbauen (OK4)	43
2.8 Sichtprüfung und Klassifizierung der Batterie, 48 V A6	45
2.9 Batterie laden	47
2.10 Batterieabschaltung/Batterieunterbrechung aus- und einbauen	50
2.11 Zünder für Batterieunterbrechung, 48 Volt N751 aus- und einbauen	50
3 Fremdstartpunkt	51
3.1 Montageübersicht - Fremdstartpunkt	51
3.2 Fremdstartpunkt aus- und einbauen	51
4 Spannungswandler	53
4.1 Montageübersicht - Spannungswandler	53
4.2 Spannungswandler, 48 V/12 V A7 aus- und einbauen	53
5 Generator	56
5.1 Montageübersicht - Generator	56
5.2 Generator aus- und einbauen	59
5.3 Generator prüfen	70
6 Anlasser	71
6.1 Montageübersicht - Anlasser	71
6.2 Anlasser aus- und einbauen	72
7 Start-Stopp-System	81
7.1 Einbauorteübersicht - Start-Stopp-System	81
8 Automatische Distanzregelung	82
90 - Armaturen, Instrumente	83

1	Sicherheitshinweise	83
2	Schalttafeleinsatz	84
2.1	Montageübersicht - Schalttafeleinsatz	84
2.2	Schalttafeleinsatz mit Steuergerät im Schalttafeleinsatz J285 aus- und einbauen	86
3	Signalhorn	88
3.1	Montageübersicht - Signalhorn	88
3.2	Hochtonhorn H2/Tieftonhorn H7 aus- und einbauen	88
92	- Scheibenwisch- und -waschanlage	90
1	Sicherheitshinweise	90
2	Frontscheibenwischenanlage	91
2.1	Einbauorteübersicht - Frontscheibenwischenanlage	91
2.2	Montageübersicht - Frontscheibenwischenanlage	94
2.3	Scheibenwischer in Servicestellung bringen	99
2.4	Scheibenwischerblatt aus- und einbauen	100
2.5	Scheibenwischerarme aus- und einbauen	101
2.6	Scheibenwischerarme einstellen	104
2.7	Scheibenwischermotor V aus- und einbauen	107
2.8	Sensor für Regen- und Lichterkennung aus- und einbauen	109
3	Frontscheibenwaschanlage	115
3.1	Montageübersicht - Frontscheibenwaschanlage	115
3.2	Waschwasserbehälter aus- und einbauen	119
3.3	Scheiben-Waschwasserstandsgeber aus- und einbauen	124
3.4	Scheibenwaschpumpe aus- und einbauen	125
3.5	Spritzdüsen aus- und einbauen	127
3.6	Spritzdüsen einstellen	128
4	Heckscheibenwischenanlage	129
4.1	Montageübersicht - Heckscheibenwischenanlage	129
4.2	Scheibenwischerblatt aus- und einbauen	130
4.3	Scheibenwischerarm aus- und einbauen	130
4.4	Scheibenwischerarm einstellen	132
4.5	Motor für Heckscheibenwischer V12 aus- und einbauen	132
5	Heckscheibenwaschanlage	134
5.1	Montageübersicht - Heckscheibenwaschanlage	134
5.2	Spritzdüse aus- und einbauen	135
5.3	Spritzdüse einstellen	135
6	Scheinwerferreinigungsanlage	137
6.1	Montageübersicht - Scheinwerferreinigungsanlage	137
6.2	Pumpe für Scheinwerferreinigungsanlage V11 aus- und einbauen	138
6.3	Spritzdüsen aus- und einbauen	139
7	Waschwasserleitungen	141
7.1	Waschwasserleitungen in Stand setzen	141
94	- Leuchten, Lampen, Schalter - außen	142
1	Sicherheitshinweise	142
2	Scheinwerfer	143
2.1	Montageübersicht - Scheinwerfer	143
2.2	Scheinwerfer aus- und einbauen	148
2.3	Scheinwerfer einstellen	150
2.4	Lampe für Blinklicht vorn M5/M7 aus- und einbauen	163
2.5	LED-Modul für Tagesfahrlicht und Standlicht L176/L177 aus- und einbauen	164
2.6	Leistungsmodul 1 für LED-Scheinwerfer A27/A31 aus- und einbauen	166
2.7	Lüfter für Scheinwerfer V407/V408 aus- und einbauen	169
2.8	Stellmotor für Leuchtweitenregelung V48/V49 aus- und einbauen	172

2.9	Reparatursatz für Scheinwerfergehäuse einbauen	176
2.10	Scheinwerfer von Rechts- auf Linksverkehr umstellen	176
2.11	Scheinwerfer von Links- auf Rechtsverkehr umstellen	176
3	Leuchten im Außenspiegel	177
3.1	Montageübersicht - Leuchten im Außenspiegel	177
3.2	Lampe für Blinkleuchte im Außenspiegel L131/L132 aus- und einbauen	177
4	Schlussleuchten	179
4.1	Montageübersicht - Schlussleuchten Karosserie	179
4.2	Montageübersicht - Schlussleuchten Heckklappe	181
4.3	Schlussleuchte aus- und einbauen	183
4.4	Schlussleuchte Heckklappe aus- und einbauen	184
4.5	Lampenträger aus- und einbauen	186
4.6	Einbaulage der Schlussleuchte korrigieren	188
5	Hochgesetzte Bremsleuchte	190
5.1	Montageübersicht - Hochgesetzte Bremsleuchte	190
5.2	Lampe für hochgesetzte Bremsleuchte aus- und einbauen	190
6	Kennzeichenleuchte	192
6.1	Kennzeichenleuchte X4/X5 aus- und einbauen	192
7	Zugangs- und Startberechtigung	193
7.1	Einbauorteübersicht - Zugangs- und Wegfahrberechtigungs-System	193
7.2	Einbauorteübersicht - Schlüsselloser Zugangsberechtigungs-System	195
7.3	Montageübersicht - Türaußengriff für schlüsselloser Zugangsberechtigungs-System	196
7.4	Steuergerät für Zugang und Startberechtigung J518 aus- und einbauen	197
7.5	Antenne im Stoßfänger hinten für Zugang und Startberechtigung R136 aus- und einbauen	199
7.6	Antenne im Kofferraum für Zugang und Startsystem R137 aus- und einbauen	199
7.7	Antenne 1 im Innenraum für Zugang und Startsystem R138 aus- und einbauen	200
7.8	Antenne 2 im Innenraum für Zugang und Startsystem R139 aus- und einbauen	200
8	Schaltermodul Lenksäule	202
8.1	Montageübersicht - Schaltermodul Lenksäule	202
8.2	Schließzylinder aus- und einbauen	205
8.3	Magnet für Zündschlüsselabzugssperre N376 aus- und einbauen	206
8.4	Zündanlassschalter aus- und einbauen	207
8.5	Schaltermodul Lenksäule aus- und einbauen	210
8.6	Lenkschlossgehäuse aus- und einbauen	211
9	Einparkhilfe	213
10	Parklenkassistent	214
11	Automatische Leuchtweitenregelung	215
11.1	Montageübersicht - Automatische Leuchtweitenregelung	215
11.2	Steuergerät für Leuchtweitenregelung aus- und einbauen	216
96 - Leuchten, Lampen, Schalter - innen	218	
1	Sicherheitshinweise	218
2	Leuchten	219
2.1	Einbauorteübersicht - Leuchten in der Schalttafel	219
2.2	Einbauorteübersicht - Leuchten in den vorderen Türen	221
2.3	Einbauorteübersicht - Leuchten in den hinteren Türen	223
2.4	Einbauorteübersicht - Ambientebeleuchtung in den Türen	225
2.5	Einbauorteübersicht - Leuchten in der Mittelkonsole	229
2.6	Einbauorteübersicht - Leuchten im Kofferraum	231
2.7	Einbauorteübersicht - Leuchten in der Dachverkleidung	232
2.8	Handschuhfachleuchte W6 aus- und einbauen	233
2.9	Lampe für Handschuhfachleuchte W6 ersetzen	234
2.10	Fußraumleuchte W9/W10 aus- und einbauen	235



2.11	Kontrollleuchte für SAFE-Funktion der Zentralverriegelung K133 aus- und einbauen	235
2.12	Leuchte für Türinnengriffbeleuchtung vorn aus- und einbauen	236
2.13	Einstiegsleuchte vorn W92/W93 aus- und einbauen	237
2.14	Leuchte für Türinnengriffbeleuchtung hinten aus- und einbauen	237
2.15	Einstiegsleuchte hinten W83/W84 aus- und einbauen	238
2.16	Leuchte 3 für Konturbeleuchtung der Schalttafel L245 aus- und einbauen	238
2.17	Lampe für Ambientebeleuchtung in Tür vorn aus- und einbauen	239
2.18	Leuchte 2 für Türambientebeleuchtung vorn aus- und einbauen	241
2.19	Lampe für Ambientebeleuchtung in Tür hinten aus- und einbauen	241
2.20	Leuchte 2 für Türambientebeleuchtung hinten aus- und einbauen	243
2.21	Leuchte für Ambientebeleuchtung des Getränkehalters aus- und einbauen	244
2.22	Leuchte für Ambientebeleuchtung der Mittelkonsole aus- und einbauen	245
2.23	Lampe für Fußraumbelichtung hinten L106/L107 aus- und einbauen	247
2.24	Kofferraumleuchte W3 aus- und einbauen	248
2.25	Umfeldleuchte in der Heckklappe W61/W62 aus- und einbauen	248
2.26	Beleuchteter Make-up-Spiegel W20/W14 aus- und einbauen	249
3	Bedienelemente	251
3.1	Einbauorteübersicht - Bedienelemente in der Schalttafel	251
3.2	Einbauorteübersicht - Bedienelemente in den vorderen Türen	254
3.3	Einbauorteübersicht - Bedienelemente in den hinteren Türen	258
3.4	Einbauorteübersicht - Bedienelemente in der Mittelkonsole	260
3.5	Einbauorteübersicht - Bedienelemente im Kofferraum	261
3.6	Einbauorteübersicht - Bedienelemente in der Dachverkleidung	262
3.7	Montageübersicht - Dachmodul vorn WX3	263
3.8	Lichtschalter E1 aus- und einbauen	264
3.9	Taster in der Mittelkonsole aus- und einbauen, Schaltermodul Schalttafel Mitte EX22	266
3.10	Schalter für Handschuhfachleuchte E26 aus- und einbauen	266
3.11	Außenspiegelverstellung EX11 aus- und einbauen	267
3.12	Bedienungseinheit für Fensterheber in Fahrertür EX36 aus- und einbauen	268
3.13	Fensterheberschalter Beifahrertür EX27 aus- und einbauen	268
3.14	Taster für Innenverriegelung E308/E309 aus- und einbauen	269
3.15	Taster für Fernentriegelung der Heckklappe E233/Taster für Tankdeckelentriegelung E319 aus- und einbauen	270
3.16	Bedienungseinheit in der Tür hinten EX60/EX61 aus- und einbauen	271
3.17	Taster für Innenverriegelung hinten E717/E718 aus- und einbauen	271
3.18	Taster für Feststellbremse EX12 aus- und einbauen	272
3.19	Taster für Zugang und Startberechtigung E408 aus- und einbauen	273
3.20	Taster für Entriegelung der Anhängervorrichtung E754 aus- und einbauen	273
3.21	Taster für Entriegelung in Heckklappengriff E234 aus- und einbauen	274
3.22	Bedienungseinheit für Heckklappensteuerung EX58 aus- und einbauen	275
3.23	Warnsummer für Heckklappe H32 aus- und einbauen	276
3.24	Taster für Schiebedach E325 aus- und einbauen	276
3.25	Innenleuchte/Leseleuchte vorn aus- und einbauen	277
3.26	Innenleuchte/Leseleuchte vorn zerlegen und zusammenbauen	278
3.27	Innenleuchte/Leseleuchte hinten aus- und einbauen	280
4	Diebstahlwarnanlage	282
4.1	Montageübersicht - Innenraumüberwachung	282
4.2	Alarmhorn H12 aus- und einbauen	282
4.3	Sensor für Diebstahlwarnanlage G578 aus- und einbauen	283
5	Wegfahrsicherung	285
5.1	Lesespule für Wegfahrsicherung aus- und einbauen	285
6	Spurwechselassistent	286
7	Frontkamera für Assistenzsysteme	287
8	Zigarettenanzünder, Steckdose	288
8.1	Montageübersicht - Zigarettenanzünder, 12-Volt-Steckdose	288

8.2	Zigarettenanzünder U1 aus- und einbauen	288
8.3	12-V-Steckdose U5 aus- und einbauen	290
8.4	12-V-Steckdose 2 U18 aus- und einbauen	293
8.5	12-V-Steckdose 2 U18 ersetzen	293
8.6	Lampe für Zigarettenanzünder-, Steckdosenbeleuchtung aus- und einbauen	295
97	- Leitungen	296
1	Sicherheitshinweise	296
2	Relaissträger, Sicherungsträger, E-Boxen	297
2.1	Einbauorteübersicht - Relaissträger, Sicherungsträger, E-Boxen	297
2.2	E-Box aus- und einbauen	304
2.3	Sicherungshalter B SB in der E-Box aus- und einbauen	306
2.4	Sicherungshalter A SA aus- und einbauen	308
2.5	Sicherungshalter C SC unter Schalttafel links aus- und einbauen	309
2.6	Sicherungshalter Batterie aus- und einbauen	310
2.7	Halter für Steuergerät aus- und einbauen	311
2.8	Leitungsverteiler TV1 aus- und einbauen	312
2.9	Hauptsicherungsträger an der Batterie aus- und einbauen	313
3	Steuergeräte	316
3.1	Einbauorteübersicht - Steuergeräte	316
3.2	Montageübersicht - Diagnose-Interface für Datenbus	318
3.3	Bordnetzsteuergerät J519 aus- und einbauen	320
3.4	Steuergerät für Garagentoröffnung aus- und einbauen	324
3.5	Diagnose-Interface für Datenbus J533 aus- und einbauen	324
4	Steckverbindungen	328
4.1	Einbauorteübersicht - Steckverbindungen	328
4.2	Tür-Trennstecker links trennen	328
4.3	Kupplungsstation A-Säule links aus- und einbauen	329
4.4	Kupplungsstation A-Säule rechts aus- und einbauen	330
4.5	Elektrische Leitungsstränge und Steckverbindungen reparieren	331
5	Entriegeln und Zerlegen von Steckergehäusen	332
6	Kontaktflächen reinigen	333
7	Antennenleitungen reparieren	334
8	Lichtwellenleiter	335
9	Fahrzeugdiagnose-, Mess- und Informationssysteme	336

1 - Batterie

- prüfen ⇒ Elektrische Anlage Allgemeine Informationen; Rep.-Gr. 27; Batterie prüfen
- aus- und einbauen ⇒ [Seite 31](#)

2 - Abdeckung für Minuspol**3 - Abdeckung für Pluspol****4 - Plusleitung**

- mit Sicherungshalter Batterie
- Einbauorteübersicht ⇒ [Seite 298](#)
- ab- und anklennen ⇒ [Seite 16](#)
- Anzugsdrehmoment: 5 Nm

5 - Elektrische Leitung

- für Steuergerät für Batterieüberwachung - J367-
- Reihenfolge beim Anklennen der Masseleitung beachten ⇒ [Seite 17](#)

6 - Halteband**7 - Schraube**

- 20 Nm

8 - Schraube

- 3 Stück
- 20 Nm

9 - Batterieträger

- aus- und einbauen ⇒ [Seite 41](#)

10 - Schlauch für Zentralentgasung**11 - Befestigungsbügel****12 - Schraube**

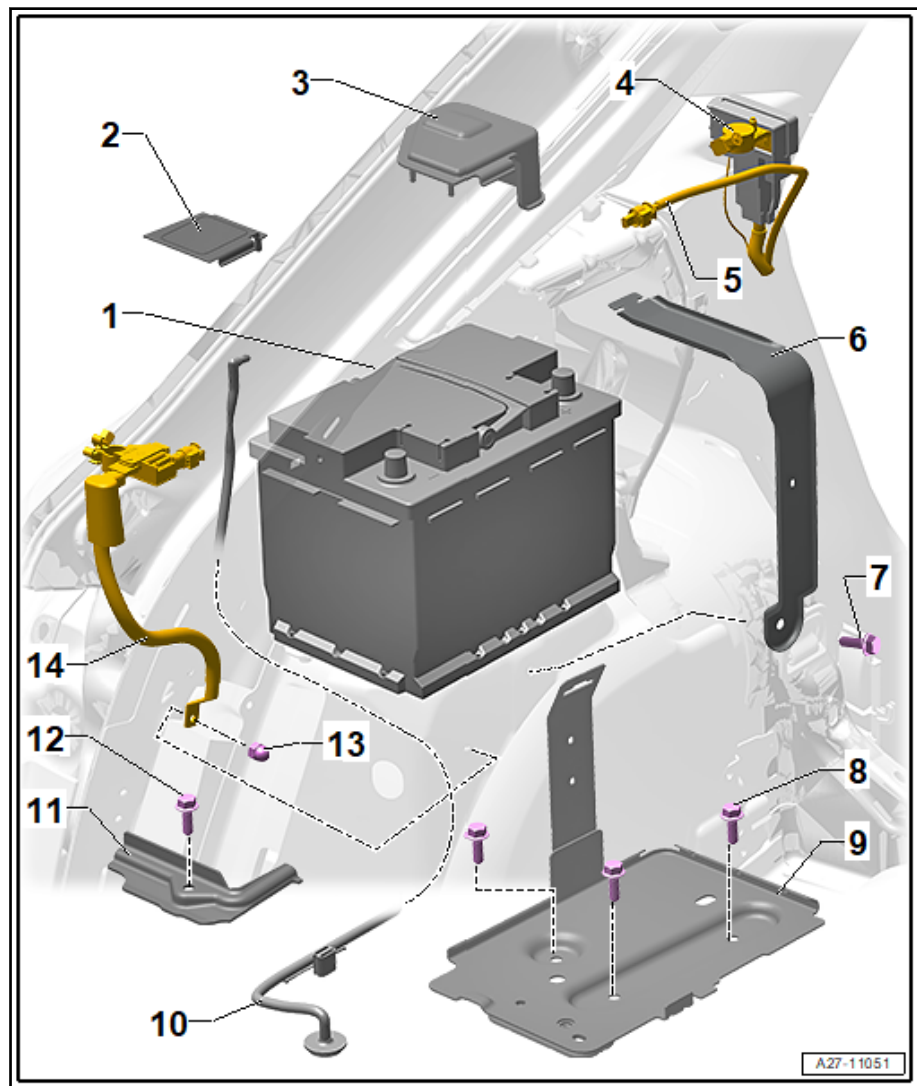
- 20 Nm

13 - Hutmutter

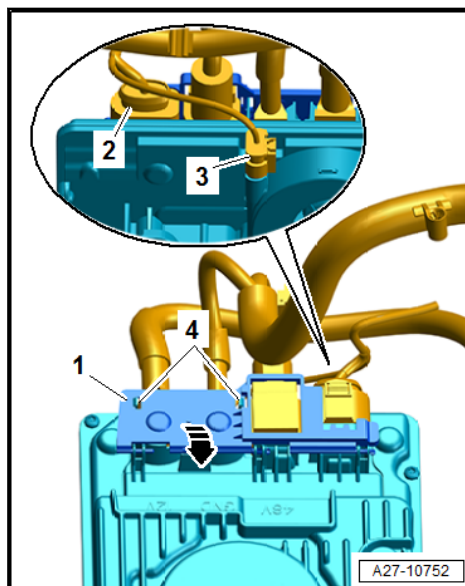
- 9 Nm

14 - Masseleitung

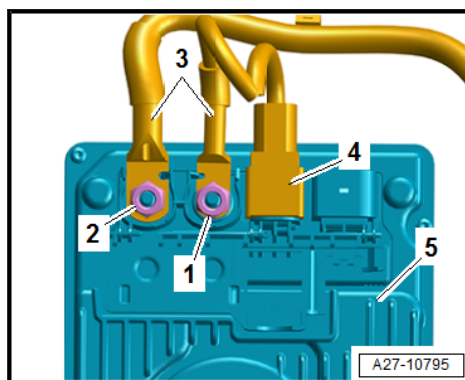
- mit Steuergerät für Batterieüberwachung -J367-
- ab- und anklennen ⇒ [Seite 16](#)
- aus- und einbauen ⇒ [Seite 22](#)
- Anzugsdrehmoment: 5 Nm

**2.1.4 Montageübersicht - Batterie, 48 V -A6- (0K4)**

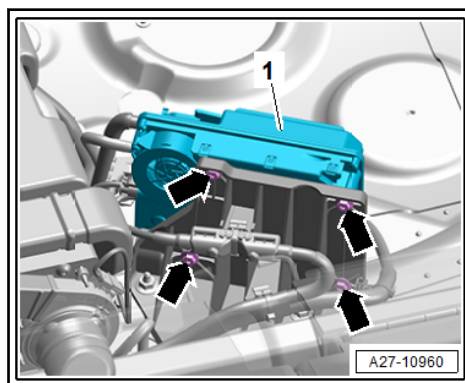
- Elektrische Steckverbindungen -2, 3- trennen.



- Verrastungen -4- entriegeln und Klappe -1- öffnen -Pfeil-.
- Muttern -1, 2- herausdrehen und Leitungen -3- freilegen.



- Schrauben -Pfeile- herausdrehen.



- Spannungswandler, 48 V/12 V -A7- -1- abnehmen.

Einbauen

Der Einbau erfolgt in umgekehrter Reihenfolge, dabei Folgendes beachten:

- Batterie -A- anklemmen und Wiederinbetriebnahme des 48-Volt-Systems durchführen => [Seite 17](#) .

1 - Spannvorrichtung

- ❑ für Startergenerator - C29-
- ❑ aus- und einbauen
⇒ Motor; Rep.-Gr. 13; Zylinderblock Riemenscheibenseite; Spannvorrichtung für Keilriemen aus- und einbauen

2 - Schraube

- ❑ Anzugsdrehmoment
⇒ Motor; Rep.-Gr. 13; Zylinderblock Riemenscheibenseite; Montageübersicht - Zylinderblock Riemenscheibenseite

3 - Schraube

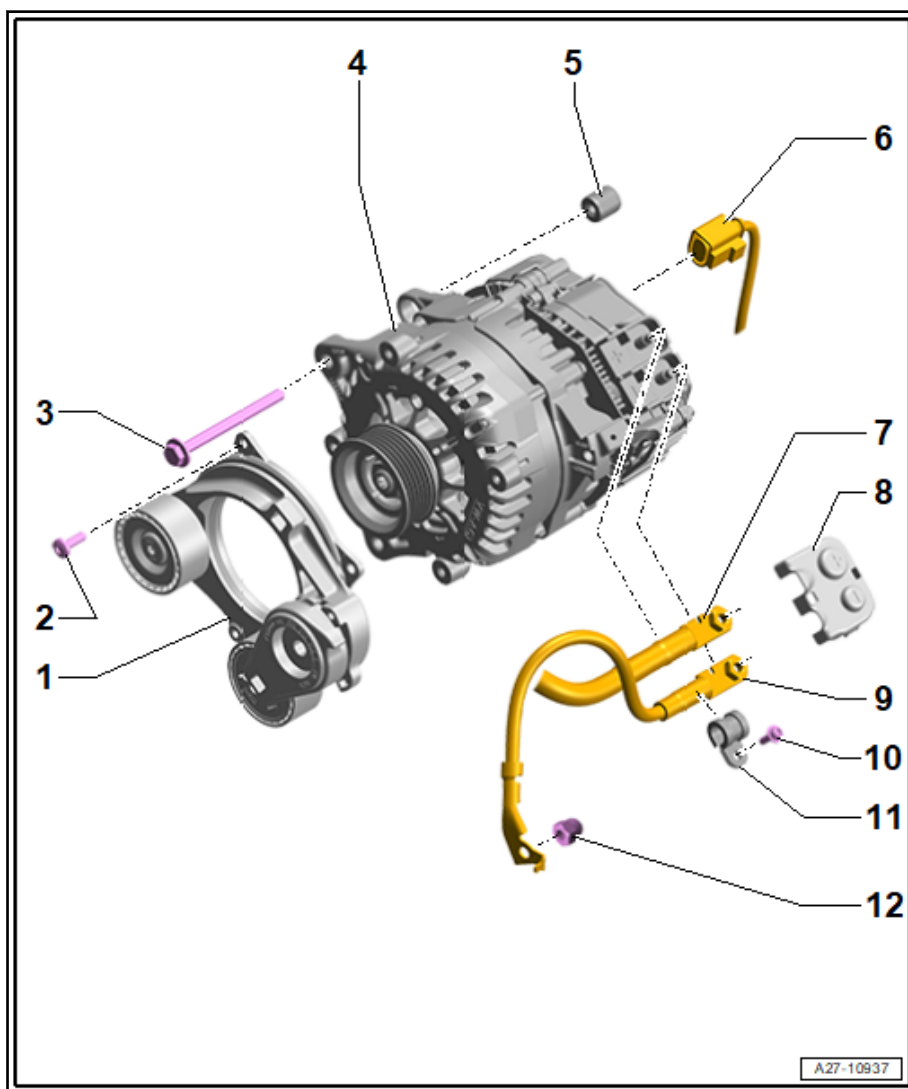
- ❑ 2 Stück
- ❑ 16 Nm + 180°
- ❑ nach Demontage ersetzen

4 - Startergenerator -C29-

- ❑ aus- und einbauen ⇒ [Seite 62](#)

5 - Schiebebuchse

- ❑ schwergängige Buchsen zur Generatorbefestigung müssen gängig gemacht werden, da sonst die Klemmkraft der Buchse trotz richtigem Drehmoment zu gering ist



6 - Elektrische Steckverbindung

7 - Klemme 40

Anzugsdrehmoment 23 Nm

8 - Abdeckkappe

9 - Masseleitung

Anzugsdrehmoment 23 Nm

10 - Schraube

- ❑ 10 Nm

11 - Schelle

12 - Mutter

- ❑ 20 Nm

**1 - Scheiben-Waschwassers-
tandsgeber -G33-**

- nur bei Ausstattungs-
variante mit Scheinwer-
ferreinigung einzeln er-
setzbar

- aus- und einbauen ⇒
[Seite 124](#)

2 - Dichttülle

- bei Beschädigung er-
setzen

3 - Waschwasserbehälter

- unterschiedliche Aus-
führungen. Zuordnung
⇒ Elektronischer Teile-
katalog

- aus- und einbauen ⇒
[Seite 121](#)

4 - Mutter

- 8 Nm

5 - Einfüllrohr

- aus- und einbauen ⇒
[Seite 121](#)

6 - Einfüllstutzen

- für Waschwasserbehäl-
ter

- aus- und einbauen ⇒
[Seite 119](#)

7 - Nicht eingebaut

8 - Verschlussdeckel

- für Einfüllstutzen

9 - Spritzdüse rechts

- Ausstattungsvariante mit Heizwiderstand für Spritzdüse rechts -Z21-

- aus- und einbauen ⇒ [Seite 127](#)

- einstellen ⇒ Instandhaltung genau genommen; Heft 502; Wartungsarbeiten; Scheibenwaschanlage: Spritzbild prüfen und bei Bedarf einstellen

10 - Spreizclip

11 - Spritzdüse links

- Ausstattungsvariante mit Heizwiderstand für Spritzdüse links -Z20-

- aus- und einbauen ⇒ [Seite 127](#)

- einstellen ⇒ Instandhaltung genau genommen; Heft 502; Wartungsarbeiten; Scheibenwaschanlage: Spritzbild prüfen und bei Bedarf einstellen

12 - Tülle

- für Waschwasserleitung in der Frontklappe

13 - Mutter

- 8 Nm

14 - Frontscheibenwasch- und Heckscheibenwaschpumpe -V59-

- aus- und einbauen ⇒ [Seite 125](#)

15 - Waschwasserleitung

- für Frontscheibenwaschanlage

