



Volvo S80

(2007-2016)



Motor D5244T4 2,4 Liter Diesel 136 kW

Inhalt

Einleitung	7
Handbuch.....	7
Symbole	9
Abbildungen.....	17
Konstruktion und Funktion	22
Allgemeines	22
Motor, D5244T4.....	22
Zünd- und Regelsystem.....	24
Steuerungssystem, Kraftstoffversorgung	24
Motorsteuergerät (ECM), D5244T4	24
Spezifikationen, elektrisch/elektronisch.....	30
Zünd- und Regelsystem.....	30
Steuerungssystem, Kraftstoffversorgung	30
Bauteilspezifikationen, Motorsteuergerät (ECM), D5244T4	30
Signalspezifikation, Motorsteuergerät (ECM), D5244T4	36
Spezifikation, mechanisch.....	49
Allgemeines Anzugsdrehmoment.....	49
Kühlanlage.....	54
Allgemeines	54
Wasserqualität	54
Reparatur	55
Überholungsanweisungen.....	55
Allgemeines	55
Gewinde	55
Allgemeines	64
Abdichtung.....	64
Motorkörper, freilegen	67

Kurbelmechanismus, D5244T4	72
Kurbelmechanismus, Zerlegen.....	72
Transmission, D5244T4	83
Steuerriemen, Zerlegen	83
Zylinderkopf, D5244T4	91
Den Zylinderkopf ausbauen	91
Reinigung, Inspektion und Einstellen	95
Allgemeines	95
Dichtigkeitsprüfung des Zylinders.....	95
Ölpumpe und Leitung, D5244T4	98
Öldruck, prüfen	98
Ölverbrauchstest.....	99
Einspritzer und Druckrohr, D5244T4	101
Rückstrom Einspritzventil, Überprüfen	101
Kraftstoffpumpe und Filter	103
Kraftstofffilter, ablassen.....	103
Kraftstofftank, Kraftstoffleitungen und Kraftstoffdampfsystem, D5244T4	104
Kraftstoffanlage, Motor, entleeren	104
Einlaß- und Auslaßkrümmer, D5244T4	115
Luftleck im Einlaßsystem, prüfen.....	115
Turbolader	117
Turbokompressor.....	117
Kühlanlage	119
Kühlsystem.....	119
Ausbau, Auswechseln und Einbau	121
21. Allgemeines	121
Motor / Getriebe, ausbauen.....	121
Zylinderkopf	133
Zylinderkopf/-dichtung, Austausch.....	133

Zylinder und Kolben	148
Kolben	148
Motorsteuerung	154
Nebenaggregatriemen/Riemenspanner, auswechseln	154
Kurbelmechanismus	157
Kurbelwellendichtung hinten, Austausch	157
Ölwanne	163
Ölwanne, auswechseln	163
Motoraufhängung	170
Buchse Hilfsrahmen, Austausch.....	170
22. Schmier- und Ölsystem.....	196
Ölfilter	196
Öl/Ölfilter, wechseln	196
Ölkühler	199
Ölkühler, auswechseln	199
Ölpumpe und Leitung, D5244T4.....	201
Ölpumpe / Kurbelwellendichtung, vorne, auswechseln.....	201
23. Kraftstoffanlage	211
Einspritzpumpe, Regler, Pumpenkupplung.....	211
Einspritzpumpe, Austausch.....	211
Einspritzventil und Druckverteilung	217
Druckleitung/Einspritzer	217
Steuerungssystem	223
Luftmassenmesser, auswechseln.....	223
Kraftstoffpumpe und Filter, D5244T4.....	226
Niveausensor Kraftstofftank/Kraftstoffpumpe, auswechseln	226
Kraftstofftank, Kraftstoffleitungen und Kraftstoffdampfsystem	236
Kraftstofftank, auswechseln	236
25. Einlass- und Abgassystem.....	247

Ansaug- und Abgaskrümmer, D5244T4	247
Auspuffkrümmer/-dichtung, auswechseln	247
Schalldämpfer und Auspuffleitung, D5244T4	262
Auspuffanlage, Austausch.....	262
Katalysator und Emissionsausrüstung, D5244T4, M66.....	264
Abgastemperaturgeber, auswechseln	264
Turbokompressor, D5244T4, L.H.D.....	267
Turbolader, auswechseln	267
Kühlmittelpumpe und Thermostat, D5244T4	286
Die Kühlmittelpumpe auswechseln	286
Kühler und Anschlüsse, D5244T4	288
Den Kühler / Ladeluftkühler auswechseln	288
Lüfter, Lüfterabdeckung und Kupplung, D5244T4.....	297
Motorlüfter, auswechseln.....	297
27: Gaspedalmechanismus.....	301
Gaspedal, auswechseln.....	301
Ausbau Gaspedal.....	301
28. Zünd- und Regelsystem	302
Steuerung, Zündung, D5244T4.....	302
Drehzahlgeber, auswechseln	302
Steuerungssystem, Kraftstoffversorgung, D5244T4	304
Druckgeber Kraftstoffverteilerrohr, auswechseln	304

Einspritzer und Druckrohr, D5244T4

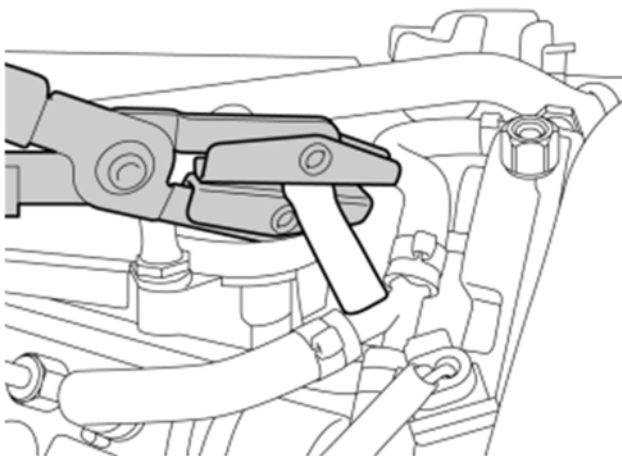
Rückstrom Einspritzventil, Überprüfen

Hinweis! Bestimmte Abweichungen von den Bildern können vorkommen, die wesentlichen Informationen stimmen jedoch immer überein.

981 4013

Vorbereitungen

Den Motor auf Betriebstemperatur warmlaufen lassen.



Den Rückführschlauch von den Einspritzventilen mit einer Schlauchklemme festklemmen.

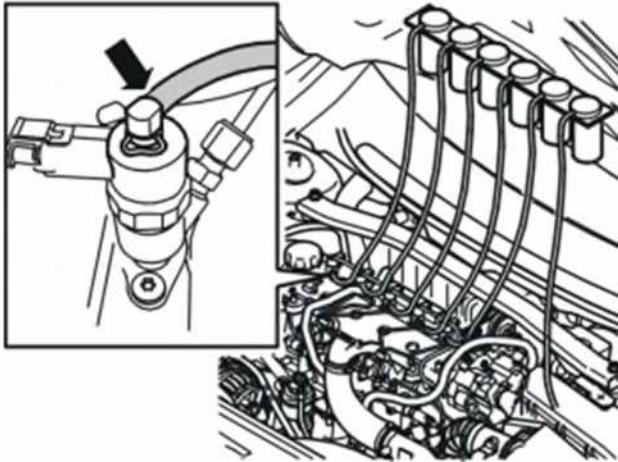
Die Zange so anbringen, dass die Anschlüsse an den Enden nicht beschädigt werden.

Einbau Messung

Sicherheit

Warnung! FEUERGEFAHR. Bei Arbeiten an der Kraftstoffanlage unbedingt darauf achten, daß keine Funken entstehen.

Prüfausrüstung einbauen,



Papier um die Einspritzventile anbringen.

Die Rückflussleitung von den Einspritzventilen entfernen. Messglas Verwenden sie spezialwerkzeug: an den 981 4013 Einspritzventilen anbringen.

Rückfluss messen

Der Rückfluss ist während einer Minute zu messen.

Den Motor anlassen. Den Motor eine Minute lang im Leerlauf laufen lassen. Den Motor abstellen.

Den Schlauch abklemmen, den Anschluss vom Einspritzventil lösen und den Schlauch anheben, sodass der Kraftstoff aus dem Schlauch in das Messglas Verwenden sie spezialwerkzeug: 981 4013 fließt.

Der Rückfluss darf je Zylinder höchstens 40 ml betragen.

Wenn der Rückfluss **weniger** als 40 ml beträgt, die Rückflussleitungen an den Einspritzventilen anbringen.

Wenn der Rückfluss an einem Einspritzventil größer als 40 ml ist, muss das Ventil ausgetauscht werden.