



**Volvo V70**

(2008-2016)



**Motor D5244T4 2,4 Liter Diesel 136 kW**

## Inhalt

<b>Einleitung</b> .....	<b>7</b>
<b>Handbuch</b> .....	<b>7</b>
<b>Symbole</b> .....	<b>9</b>
<b>Abbildungen</b> .....	<b>17</b>
<b>Konstruktion und Funktion</b> .....	<b>22</b>
<b>Allgemeines</b> .....	<b>22</b>
Motor, D5244T4.....	22
<b>Zünd- und Regelsystem</b> .....	<b>24</b>
<b>Steuerungssystem, Kraftstoffversorgung</b> .....	<b>24</b>
Motorsteuergerät (ECM), D5244T4 .....	24
<b>Spezifikationen, elektrisch/elektronisch</b> .....	<b>30</b>
<b>Zünd- und Regelsystem</b> .....	<b>30</b>
<b>Steuerungssystem, Kraftstoffversorgung</b> .....	<b>30</b>
Bauteilspezifikationen, Motorsteuergerät (ECM), D5244T4 .....	30
Signalspezifikation, Motorsteuergerät (ECM), D5244T4 .....	36
<b>Spezifikation, mechanisch</b> .....	<b>49</b>
Allgemeines Anzugsdrehmoment.....	49
<b>Kühlanlage</b> .....	<b>54</b>
<b>Allgemeines</b> .....	<b>54</b>
Wasserqualität .....	54
<b>Reparatur</b> .....	<b>55</b>
<b>Überholungsanweisungen</b> .....	<b>55</b>
<b>Allgemeines</b> .....	<b>55</b>
Gewinde .....	55
<b>Allgemeines</b> .....	<b>64</b>
Abdichtung.....	64
Motorkörper, freilegen .....	67

<b>Kurbelmechanismus, D5244T4</b> .....	<b>72</b>
Kurbelmechanismus, Zerlegen.....	72
<b>Transmission, D5244T4</b> .....	<b>83</b>
Steuerriemen, Zerlegen .....	83
<b>Zylinderkopf, D5244T4</b> .....	<b>91</b>
Den Zylinderkopf ausbauen .....	91
<b>Reinigung, Inspektion und Einstellen</b> .....	<b>95</b>
<b>Allgemeines</b> .....	<b>95</b>
Dichtigkeitsprüfung des Zylinders.....	95
<b>Ölpumpe und Leitung, D5244T4</b> .....	<b>98</b>
Öldruck, prüfen .....	98
Ölverbrauchstest.....	99
<b>Einspritzer und Druckrohr, D5244T4</b> .....	<b>101</b>
Rückstrom Einspritzventil, Überprüfen .....	101
<b>Kraftstoffpumpe und Filter</b> .....	<b>103</b>
Kraftstofffilter, ablassen.....	103
<b>Kraftstofftank, Kraftstoffleitungen und Kraftstoffdampfsystem, D5244T4</b> .....	<b>104</b>
Kraftstoffanlage, Motor, entleeren .....	104
<b>Einlaß- und Auslaßkrümmer, D5244T4</b> .....	<b>115</b>
Luftleck im Einlaßsystem, prüfen.....	115
<b>Turbolader</b> .....	<b>117</b>
Turbokompressor.....	117
<b>Kühlanlage</b> .....	<b>119</b>
Kühlsystem.....	119
<b>Ausbau, Auswechseln und Einbau</b> .....	<b>121</b>
<b>21. Allgemeines</b> .....	<b>121</b>
Motor / Getriebe, ausbauen.....	121
<b>Zylinderkopf</b> .....	<b>133</b>
Zylinderkopf/-dichtung, Austausch.....	133

<b>Zylinder und Kolben .....</b>	<b>148</b>
Kolben .....	148
<b>Motorsteuerung .....</b>	<b>154</b>
Nebenaggregatriemen/Riemenspanner, auswechseln .....	154
<b>Kurbelmechanismus .....</b>	<b>157</b>
Kurbelwellendichtung hinten, Austausch .....	157
<b>Ölwanne .....</b>	<b>163</b>
Ölwanne, auswechseln .....	163
<b>Motoraufhängung .....</b>	<b>170</b>
Buchse Hilfsrahmen, Austausch.....	170
<b>22. Schmier- und Ölsystem.....</b>	<b>196</b>
<b>Ölfilter .....</b>	<b>196</b>
Öl/Ölfilter, wechseln .....	196
<b>Ölkühler .....</b>	<b>199</b>
Ölkühler, auswechseln .....	199
<b>Ölpumpe und Leitung, D5244T4.....</b>	<b>201</b>
Ölpumpe / Kurbelwellendichtung, vorne, auswechseln.....	201
<b>23. Kraftstoffanlage .....</b>	<b>211</b>
<b>Einspritzpumpe, Regler, Pumpenkupplung.....</b>	<b>211</b>
Einspritzpumpe, Austausch.....	211
<b>Einspritzventil und Druckverteilung .....</b>	<b>217</b>
Druckleitung/Einspritzer .....	217
<b>Steuerungssystem .....</b>	<b>223</b>
Luftmassenmesser, auswechseln.....	223
<b>Kraftstoffpumpe und Filter, D5244T4.....</b>	<b>226</b>
Niveausensor Kraftstofftank/Kraftstoffpumpe, auswechseln .....	226
<b>Kraftstofftank, Kraftstoffleitungen und Kraftstoffdampfsystem .....</b>	<b>236</b>
Kraftstofftank, auswechseln .....	236
<b>25. Einlass- und Abgassystem.....</b>	<b>247</b>

<b>Ansaug- und Abgaskrümmer, D5244T4 .....</b>	<b>247</b>
Auspuffkrümmer/-dichtung, auswechseln .....	247
<b>Schalldämpfer und Auspuffleitung, D5244T4 .....</b>	<b>262</b>
Auspuffanlage, Austausch.....	262
<b>Katalysator und Emissionsausrüstung, D5244T4, M66.....</b>	<b>264</b>
Abgastemperaturgeber, auswechseln .....	264
<b>Turbokompressor, D5244T4, L.H.D.....</b>	<b>267</b>
Turbolader, auswechseln .....	267
<b>Kühlmittelpumpe und Thermostat, D5244T4 .....</b>	<b>286</b>
Die Kühlmittelpumpe auswechseln .....	286
<b>Kühler und Anschlüsse, D5244T4 .....</b>	<b>288</b>
Den Kühler / Ladeluftkühler auswechseln .....	288
<b>Lüfter, Lüfterabdeckung und Kupplung, D5244T4.....</b>	<b>297</b>
Motorlüfter, auswechseln.....	297
<b>27: Gaspedalmechanismus.....</b>	<b>301</b>
<b>Gaspedal, auswechseln.....</b>	<b>301</b>
Ausbau Gaspedal.....	301
<b>28. Zünd- und Regelsystem .....</b>	<b>302</b>
<b>Steuerung, Zündung, D5244T4.....</b>	<b>302</b>
Drehzahlgeber, auswechseln .....	302
<b>Steuerungssystem, Kraftstoffversorgung, D5244T4 .....</b>	<b>304</b>
Druckgeber Kraftstoffverteilerrohr, auswechseln .....	304

## Einspritzer und Druckrohr, D5244T4

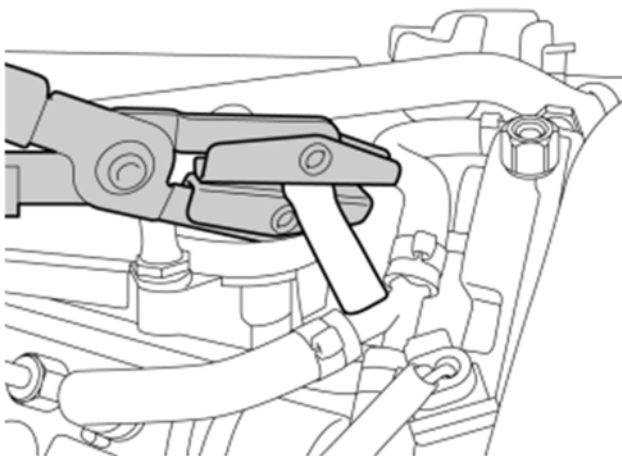
### Rückstrom Einspritzventil, Überprüfen

**Hinweis!** Bestimmte Abweichungen von den Bildern können vorkommen, die wesentlichen Informationen stimmen jedoch immer überein.

981 4013

### Vorbereitungen

Den Motor auf Betriebstemperatur warmlaufen lassen.



Den Rückführschlauch von den Einspritzventilen mit einer Schlauchklemme festklemmen.

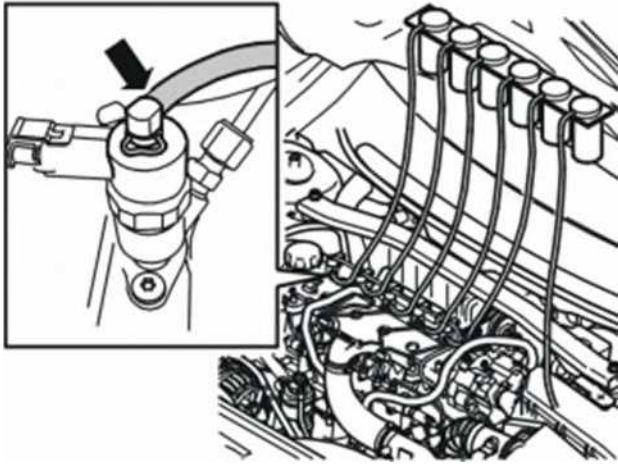
Die Zange so anbringen, dass die Anschlüsse an den Enden nicht beschädigt werden.

### Einbau Messung

#### Sicherheit

**Warnung!** FEUERGEFAHR. Bei Arbeiten an der Kraftstoffanlage unbedingt darauf achten, daß keine Funken entstehen.

## Prüfausrüstung einbauen,



Papier um die Einspritzventile anbringen.

Die Rückflussleitung von den Einspritzventilen entfernen. Messglas Verwenden sie spezialwerkzeug: an den 981 4013 Einspritzventilen anbringen.

## Rückfluss messen

Der Rückfluss ist während einer Minute zu messen.

Den Motor anlassen. Den Motor eine Minute lang im Leerlauf laufen lassen. Den Motor abstellen.

Den Schlauch abklemmen, den Anschluss vom Einspritzventil lösen und den Schlauch anheben, sodass der Kraftstoff aus dem Schlauch in das Messglas Verwenden sie spezialwerkzeug: 981 4013 fließt.

Der Rückfluss darf je Zylinder höchstens 40 ml betragen.

Wenn der Rückfluss **weniger** als 40 ml beträgt, die Rückflussleitungen an den Einspritzventilen anbringen.

Wenn der Rückfluss an einem Einspritzventil größer als 40 ml ist, muss das Ventil ausgetauscht werden.