



Cupra Formentor
(2020 ➤)



Karosserie Montagearbeiten Innen

Inhaltsverzeichnis

00 - Technische Daten	1
1 Sicherheitshinweise	1
1.1 Sicherheitsmaßnahmen bei Arbeiten an Fahrzeugen mit Start-Stopp-System	2
1.2 Sicherheitsmaßnahmen bei Arbeiten mit pyrotechnischen Bauteilen	3
1.3 Lagerung, Transport und Entsorgung von Airbag-, Gurtstraffer- und Batterieabtrennungseinheiten (pyrotechnische Bauteile)	4
1.4 Zusätzliche Sicherheitsvorschriften für Seitenairbag	5
1.5 Zusätzliche Sicherheitsvorschriften für Kopfairbag	6
1.6 Sicherheitsvorschriften für Crashesensoren (Drucksensoren) für Seitenairbag vorn	6
1.7 Zusätzliche Sicherheitsvorschriften für Arbeiten an der Sitzbelegungserkennung für Beifahrerairbag-Deaktivierung - Ländervariante	7
1.8 Vorgehen bei der Sitzbelegungserkennung für Beifahrerairbag-Deaktivierung nach einem Unfall - Ländervariante	7
1.9 Austausch von pyrotechnischen, elektrischen und mechanischen Bauteilen des Rückhaltesystems nach einem Unfall	8
1.10 Prüfen von Airbag-Befestigungsteilen nach einem Unfall	9
1.11 Unfall ohne Airbag-Auslösung	10
1.12 Prüfen von Sicherheitsgurten	10
1.13 Gurtband prüfen	10
1.14 Gurtaufrollautomat (Sperrwirkung) prüfen	11
1.15 Gurtschloss-Sichtprüfung	12
1.16 Gurtschloss-Funktionsprüfung	12
1.17 Umlenkbeschläge und Schlosszunge prüfen	13
1.18 Befestigungsteile und Befestigungspunkte nach einem Unfall prüfen	13
1.19 Prüfen der Kindersitzhaltefunktion des Sicherheitsgurts für Zusatz-Kindersitze (nicht für Fahrersicherheitsgurt) - Ländervariante	13
1.20 Prüfen der Kindersitzverankerungen nach einem Unfall	14
1.21 Sicherheitsvorschriften für automatisch abblendbaren Innenspiegel	14
2 Reparaturhinweise	15
2.1 Kontaktkorrosion	15
2.2 Leitungsverlegung und -befestigung	15
68 - Innenausstattung	16
1 Ablagen/Abdeckungen	16
1.1 Einbauorteübersicht - Ablagen/Abdeckungen	16
1.2 Montageübersicht - Lenksäulenverkleidung	17
1.3 Montageübersicht - Schalttafelabdeckung Fahrerseite	17
1.4 Montageübersicht - Handschuhfach	18
1.5 Lenksäulenverkleidung oben aus- und einbauen	19
1.6 Lenksäulenverkleidung unten aus- und einbauen	21
1.7 Handschuhfach aus- und einbauen	22
1.8 Handschuhfachdeckel Servicestellung	23
1.9 Bremsenelement Handschuhfachdeckel aus- und einbauen	24
1.10 Schalttafelabdeckung Fahrerseite aus- und einbauen	25
2 Ausstattungen	27
2.1 Montageübersicht - Sonnenblenden	27
2.2 Montageübersicht - Dachhaltegriff	27
2.3 Sonnenschutz aus- und einbauen	28
2.4 Mittellager Sonnenblende aus- und einbauen	31
2.5 Dachhaltegriff aus- und einbauen	32
3 Mittelkonsole	36
3.1 Montageübersicht - Mittelkonsole	36
3.2 Blende hinten an der Mittelkonsole aus- und einbauen	39
3.3 Einsatz Mittelkonsole aus- und einbauen	41

3.4	Mittelkonsole aus- und einbauen	42
3.5	Verkleidung Mittelkonsole Fußraum vorn aus- und einbauen	45
3.6	Verkleidung Mittelkonsole im oberen Bereich vorn aus- und einbauen	46
3.7	Halter Mittelkonsole aus- und einbauen	47
4	Mittelarmlehne vorn	50
4.1	Montageübersicht - Mittelarmlehne vorn	50
4.2	Mittelarmlehne vorn aus- und einbauen	50
4.3	Armlehnenfach aus- und einbauen	52
5	Innenspiegel	53
5.1	Montageübersicht - Innenspiegel	53
5.2	Innenspiegel aus- und einbauen	53
69	- Insassenschutz	57
1	Sicherheitsgurte	57
1.1	Einbauorteübersicht - Sicherheitsgurte und Befestigungspunkte	57
1.2	Montageübersicht - Dreipunkt-Sicherheitsgurt vorn	59
1.3	Montageübersicht - Dreipunkt-Sicherheitsgurt hinten außen	62
1.4	Montageübersicht - Dreipunkt-Sicherheitsgurt hinten in der Mitte	63
1.5	Montageübersicht - Gurtschloss vorn	64
1.6	Montageübersicht - Gurtschloss hinten	65
1.7	Dreipunkt-Sicherheitsgurt vorn aus- und einbauen	67
1.8	Dreipunkt-Sicherheitsgurt hinten aus- und einbauen	75
1.9	Gurtführung hinten aus- und einbauen	79
1.10	Gurtendbeschlag vorn aus- und einbauen	80
1.11	Gurtendbeschlag hinten außen aus- und einbauen	81
1.12	Gurtschloss vorn aus- und einbauen	82
1.13	Gurtschloss hinten aus- und einbauen	83
2	Kindersitzverankerungen	85
2.1	Montageübersicht - Kindersitzverankerungen vorn	85
2.2	Montageübersicht - Kindersitzverankerungen hinten	85
2.3	Kindersitzverankerung vorn aus- und einbauen	86
2.4	Abdeckung Top Tether aus- und einbauen	87
3	Airbag-System	89
3.1	Einbauorteübersicht - Airbag-System	89
4	Steuergerät für Airbag	92
4.1	Montageübersicht - Steuergerät für Airbag	92
4.2	Steuergerät für Airbag J234 aus- und einbauen	92
5	Airbag Fahrerseite	96
5.1	Montageübersicht - Airbag Fahrerseite	96
5.2	Airbag-Einheit mit Zünder aus- und einbauen	97
5.3	Steckverbindung am Airbag ersetzen	100
6	Airbag Beifahrerseite	102
6.1	Montageübersicht - Airbag Beifahrerseite	102
6.2	Airbag-Einheit Beifahrerseite mit Zünder aus- und einbauen	102
6.3	Schlüsselschalter für Abschaltung des Airbags Beifahrerseite aus- und einbauen	106
6.4	Kontrollleuchte für Airbag Beifahrerseite K145 aus- und einbauen	107
7	Seitenairbags	108
7.1	Montageübersicht - Seitenairbag vorn N199/N200	108
7.2	Montageübersicht - Seitenairbag hinten N201/N202	108
7.3	Seitenairbag vorn mit Zünder aus- und einbauen	109
7.4	Seitenairbag hinten mit Zünder aus- und einbauen	111
8	Mittenairbag für Insassenkollisionsschutz	115
8.1	Montageübersicht - Mittenairbag vorn mit Zünder für Interaktionsairbag zum Insassenkollisionsschutz Fahrerseite N737	115

8.2	Mittenairbag vorn mit Zünder für Interaktionsairbag zum Insassenkollisionsschutz Fahrerseite N737 aus- und einbauen	115
9	Kopfairbags	119
9.1	Montageübersicht - Kopfairbag	119
9.2	Kopfairbag mit Zünder aus- und einbauen	119
10	Knieairbags	125
10.1	Montageübersicht - Knieairbag	125
10.2	Knieairbag mit Zünder aus- und einbauen	125
11	Crashsensoren für Airbag	131
11.1	Einbauorteübersicht - Crashsensoren für Airbag	131
11.2	Crashsensor für Frontairbag G190 aus- und einbauen	132
11.3	Crashsensor für Seitenairbag vorn G179/G180 aus- und einbauen	136
11.4	Crashsensor für Seitenairbag hinten G256/G257 aus- und einbauen	139
12	Gurttrageerkennung	142
12.1	Einbauorteübersicht - Sitzbelegungserkennung	142
12.2	Sitzbelegungserkennung aus- und einbauen	143
70	- Verkleidungen/Dämpfungen	147
1	Türverkleidungen vorn	147
1.1	Montageübersicht - Türverkleidung vorn	147
1.2	Armlehne vorn aus- und einbauen	149
1.3	Türverkleidung vorn aus- und einbauen	158
1.4	Blende aus- und einbauen	163
2	Türverkleidungen hinten	172
2.1	Montageübersicht - Türverkleidung hinten	172
2.2	Türverkleidung hinten aus- und einbauen	172
2.3	Innenabdeckung aus- und einbauen	176
3	Schalttafel	178
3.1	Montageübersicht - Schalttafel	178
3.2	Abdeckung seitlich Schalttafel aus- und einbauen	180
3.3	Blende Schalttafелеinsatz aus- und einbauen	181
3.4	Lautsprecherblende aus- und einbauen	182
3.5	Zierblende Schalttafel aus- und einbauen	183
3.6	Einbaurahmen Radio/Navigationssystem aus- und einbauen	189
3.7	Schalttafel aus- und einbauen	190
3.8	Schalttafel ausströmer aus- und einbauen	195
3.9	Defrosterdüse seitlich aus- und einbauen	198
3.10	Fußraumabdeckung aus- und einbauen	199
4	Querträger für Schalttafel	202
4.1	Montageübersicht - Querträger für Schalttafel	202
4.2	Crashstrebe aus- und einbauen	204
4.3	Querträger für Schalttafel aus- und einbauen	205
5	Verkleidungen Innenraum	212
5.1	Einbauorteübersicht - Verkleidungen Innenraum	212
5.2	Montageübersicht - Einstiegsleiste	213
5.3	Montageübersicht - A-Säulen-Verkleidung	214
5.4	Montageübersicht - B-Säulen-Verkleidung	215
5.5	Montageübersicht - C-Säulen-Verkleidung	217
5.6	Montageübersicht - Radkastenverkleidung	218
5.7	Montageübersicht - Fußstütze und Bodenbelag	219
5.8	Montageübersicht - Hutablage	221
5.9	Einstiegsleiste aus- und einbauen	222
5.10	Geräuschkämpfung für Querwand - Montageübersicht	228
5.11	A-Säulen-Verkleidung aus- und einbauen	229
5.12	B-Säulen-Verkleidung aus- und einbauen	232

5.13	C-Säulen-Verkleidung aus- und einbauen	238
5.14	Radhausverkleidung aus- und einbauen	241
5.15	Fußstütze aus- und einbauen	243
5.16	Bodenbelag aus- und einbauen	246
6	Kofferraumverkleidungen	249
6.1	Einbauorteübersicht - Kofferraumverkleidungen	249
6.2	Montageübersicht - Auflage Hutablage	250
6.3	Montageübersicht - Kofferraum-Seitenverkleidung	251
6.4	Montageübersicht - Verkleidung unten für Heckklappe	252
6.5	Montageübersicht - Verkleidung oben für Heckklappe	253
6.6	Montageübersicht - Heckabschlussverkleidung	254
6.7	Montageübersicht - Halterung Gepäckraumboden	255
6.8	Montageübersicht - Bodenteppich des Kofferraums	256
6.9	Verkleidung unten Heckklappe aus- und einbauen	257
6.10	Verkleidung oben Heckklappe aus- und einbauen	258
6.11	Verkleidung Schlossträger aus- und einbauen	260
6.12	Auflage Hutablage aus- und einbauen	261
6.13	Kofferraum-Seitenverkleidung aus- und einbauen	264
6.14	Verzurröse aus- und einbauen	264
6.15	Halter Kofferraumbodenbelag aus- und einbauen	265
7	Dachverkleidungen	267
7.1	Montageübersicht - Formhimmel	267
7.2	Formhimmel aus- und einbauen	268
7.3	Dachversteifung an der Karosserie anbauen	272
72	Sitzgestelle	277
1	Übersicht Sitzvarianten	277
1.1	Einbauorteübersicht - Sitzvarianten	277
1.2	Vordersitz auf Halter für Sitzreparatur montieren	277
2	Vordersitze	281
2.1	Einbauorteübersicht - elektrische und elektronische Bauteile	281
2.2	Montageübersicht - Vordersitz	284
2.3	Montageübersicht - Lehne vorn	292
2.4	Montageübersicht - Kopfstütze	297
2.5	Montageübersicht - Sitzwanne	299
2.6	Vordersitz aus- und einbauen	308
2.7	Vordersitz ausbauen bei defektem Motor für Sitzlängsverstellung V28/V31	312
2.8	Airbag-Adapter anschließen und abziehen	316
2.9	Griff für Sitzhöhenverstellung aus- und einbauen	318
2.10	Sitzhöhenverstellung aus- und einbauen	320
2.11	Verstellung für Lendenwirbelstütze aus- und einbauen	322
2.12	Motor für Lendenwirbelstütze V125/V126/V129/V130 aus- und einbauen	325
2.13	Bedienungseinheit für Sitzverstellung vorn links EX33/Bedienungseinheit für Sitzverstellung vorn rechts EX34 aus- und einbauen	326
2.14	Schalter für Verstellung der Lendenwirbelstütze E176/E177 aus- und einbauen	327
2.15	Steuergerät für Sitzverstellung vorn rechts J1111 / Steuergerät für Sitzverstellung vorn links J1112 aus- und einbauen	328
2.16	Lehnenverstellung aus- und einbauen	329
2.17	Untergestell der Sitzwanne mit Motor für Sitzlängsverstellung V28/V31 aus- und einbauen	330
2.18	Sitzneigungsverstellung aus- und einbauen	332
2.19	Lehne vorn aus- und einbauen	334
2.20	Lehnenabdeckung Mitte aus- und einbauen	336
2.21	Kopfstütze aus- und einbauen	339
2.22	Kopfstützenführung aus- und einbauen	340
2.23	Federmatte aus- und einbauen	342
2.24	Leitungsverlegung am Vordersitz	344

2.25	Sitzseitenblende Unterholmseite aus- und einbauen	346
2.26	Halter für Sitzverkleidung aus- und einbauen	350
2.27	Sitzseitenblende, Tunnelseite, aus- und einbauen	351
2.28	Ablagefach aus- und einbauen	352
2.29	Feuerlöscher aus- und einbauen	353
2.30	Aufnahme Bedienungsanleitung	355
2.31	Sitzwanne aus- und einbauen	357
3	Rücksitze	359
3.1	Montageübersicht - Sitzbank / Einzelsitze	359
3.2	Montageübersicht - Rücksitzlehne	360
3.3	Montageübersicht - Mittelarmlehne	365
3.4	Montageübersicht - Verriegelung	366
3.5	Montageübersicht - Fernentriegelung Rückenlehne	366
3.6	Montageübersicht - Kopfstütze und Kopfstützenführung	367
3.7	Sitzbank / Einzelsitze aus- und einbauen	369
3.8	Rücksitzlehne aus- und einbauen	371
3.9	Lagerbolzen innen aus- und einbauen	373
3.10	Blende für Verriegelung aus- und einbauen	374
3.11	Verriegelung für Rücksitzlehne aus- und einbauen	375
3.12	Abdeckrahmen für Durchladeeinrichtung aus- und einbauen	376
3.13	Klappe für Durchladeeinrichtung aus- und einbauen	379
3.14	Mittelarmlehne aus- und einbauen	380
3.15	Bowdenzug für Fernentriegelung Rückenlehne trennen und verbinden	380
3.16	Betätigung für Fernentriegelung Rückenlehne aus- und einbauen	381
3.17	Bowdenzug Fernentriegelung Rückenlehne aus- und einbauen	384
3.18	Kopfstütze aus- und einbauen	386
3.19	Kopfstützenführung aus- und einbauen	387
74	- Sitz - Polster, Bezüge	389
1	Bezüge und Polster Vordersitze	389
1.1	Montageübersicht - Bezug und Polster Sitzwanne	389
1.2	Montageübersicht - Bezug und Polster Lehne	390
1.3	Montageübersicht - Heizelement	391
1.4	Montageübersicht - Bezug und Polster für Kopfstütze	392
1.5	Bezug und Polster bei Sitzwanne aus- und einbauen	393
1.6	Lehnenbezug und Polster aus- und einbauen	395
1.7	Bezug und Polster bei Sitzwanne trennen	402
1.8	Bezug und Polster bei Lehne trennen	404
1.9	Sitz-Heizelement Z6/Z8 aus- und einbauen	406
1.10	Lehnen-Heizelement Z7/Z9 aus- und einbauen	406
2	Bezüge und Polster Rücksitze	408
2.1	Montageübersicht - Bezug und Polster Rücksitzbank	408
2.2	Montageübersicht - Bezug und Polster Rücksitzlehne	409
2.3	Bezug der Rücksitzbank aus- und einbauen	410
2.4	Lehnenbezug und Polster aus- und einbauen	412
2.5	Lehnenabdeckung aus- und einbauen	416
2.6	Zwischenpolster aus- und einbauen (Lehne mit Durchladeeinrichtung)	418
2.7	Bezug und Polster Rücksitzlehne trennen	418

4 Mittelarmlehne vorn

⇒ -4.1 Mittelarmlehne vorn“, Seite 50

⇒ v4.2 orn aus- und einbauen“, Seite 50

⇒ a4.3 us- und einbauen“, Seite 52

4.1 Montageübersicht - Mittelarmlehne vorn

1 - Mittelarmlehne vorne

- aus- und einbauen ⇒
[Seite 50](#)

2 - Ablageschubfach

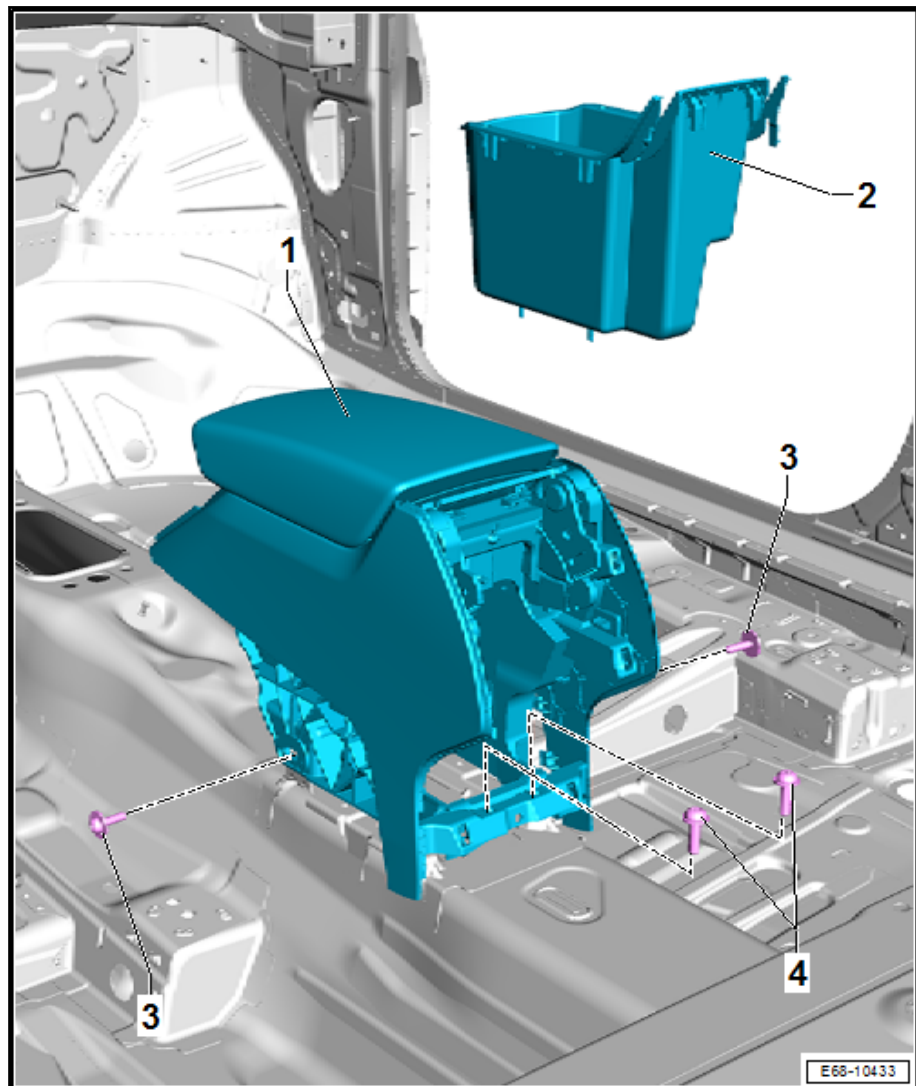
- aus- und einbauen ⇒
[Seite 52](#)

3 - Schraube

- 2 Stück
- 4 Nm

4 - Schraube

- 2 Stück
- 4 Nm



4.2 Mittelarmlehne vorn aus- und einbauen

Benötigte Spezialwerkzeuge, Prüf- und Messgeräte sowie Hilfsmittel

1 - Gurtschloss vorne

- Montageübersicht ⇒ [Seite 64](#)
- aus- und einbauen ⇒ [Seite 82](#)

2 - Gurtendbeschlag vorne

- Montageübersicht ⇒ [Seite 59](#)
- aus- und einbauen ⇒ [Seite 80](#)

3 - Gurtaufrollautomat

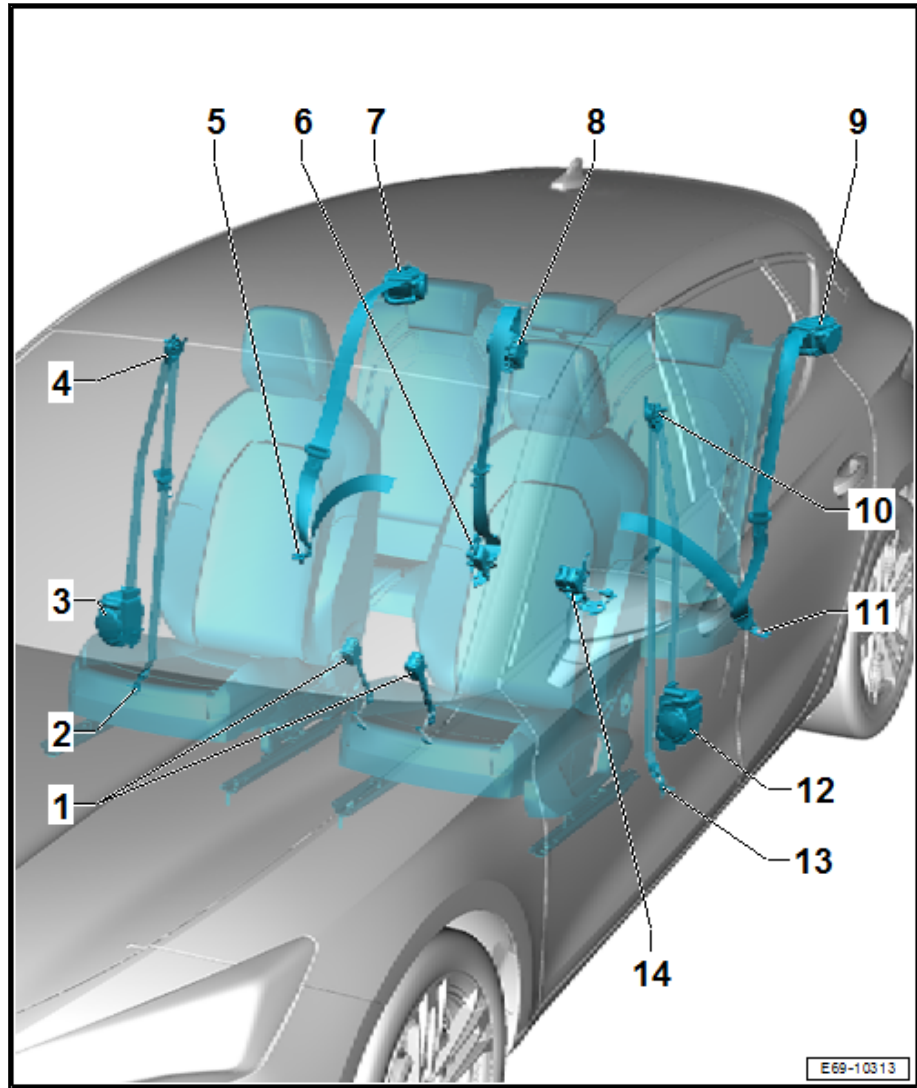
- für Dreipunkt-Sicherheitsgurt vorne
- mit Zünder 1 für Gurtstraffer Beifahrerseite - N154-
- Montageübersicht ⇒ [Seite 59](#)
- aus- und einbauen ⇒ [Seite 67](#)

4 - Gurtumlenkbeschlag

- Montageübersicht ⇒ [Seite 59](#)
- muss sich nach Festziehen der Schraube selbstständig in die vertikale Lage oder in Tragerichtung einpendeln

5 - Gurtendbeschlag des Sicherheitsgurts Seite

- Montageübersicht ⇒ [Seite 62](#)
- aus- und einbauen ⇒ [Seite 81](#)



6 - Gurtendbeschlag des Sicherheitsgurts hinten Mitte

- Montageübersicht ⇒ [Seite 65](#)
- aus- und einbauen ⇒ [Seite 83](#)

7 - Gurtaufrollautomat

- Für Dreipunkt-Sicherheitsgurt hinten Seite
- Mit Zünder für Gurtstraffer hinten Beifahrerseite -N197-
- Montageübersicht ⇒ [Seite 62](#)
- aus- und einbauen ⇒ [Seite 75](#)

8 - Gurtaufrollautomat

- für Dreipunkt-Sicherheitsgurt hinten in der Mitte
- Montageübersicht ⇒ [Seite 63](#)
- aus- und einbauen ⇒ [Seite 78](#)

9 - Gurtaufrollautomat

- Für Dreipunkt-Sicherheitsgurt hinten Seite
- Mit Zünder für Gurtstraffer hinten Fahrerseite -N196-
- Montageübersicht ⇒ [Seite 62](#)
- aus- und einbauen ⇒ [Seite 75](#)

10 - Gurtumlenkbeschlag

1 - Vordersitz

- aus- und einbauen ⇒
[Seite 308](#)

2 - Gurtschloss vorne

- Fahrerseite: mit Gurtschalter Fahrerseite - E24-
- Beifahrerseite: mit Gurtschalter Beifahrerseite - E25-
- aus- und einbauen ⇒
[Seite 82](#)
- nach einer Gurtstraffer-
auslösung mit angelegtem Gurt immer ersetzen

3 - Elektrische Steckverbindung

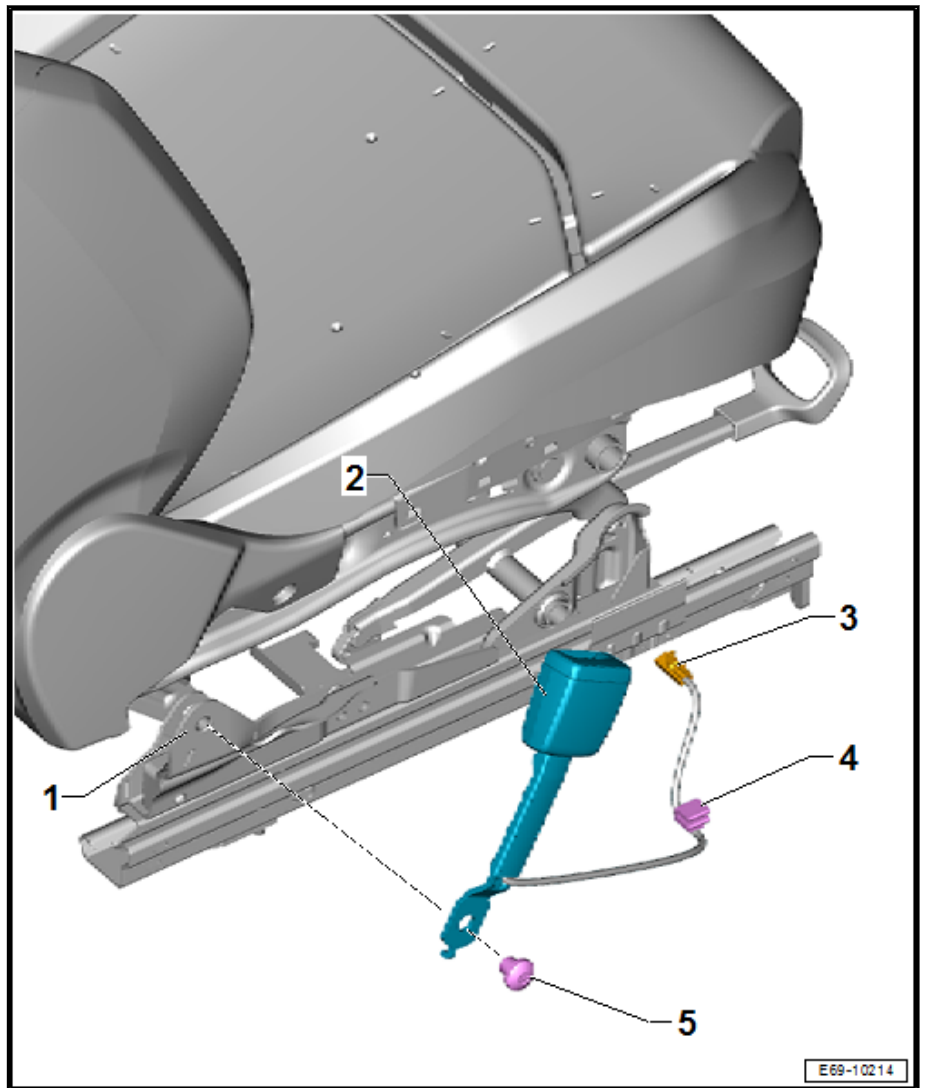
- Für Gurtschalter

4 - Leitungshalter

- In die Sitzbank einclip-
sen

5 - Schraube

- nach Demontage immer ersetzen.
- 40 Nm



1.6 Montageübersicht - Gurtschloss hinten

1 - Leuchte 1 für Ambientebeleuchtung der Tür vorn links -L199-

- Je nach Ausführung
- Rechte Seite Ambientebeleuchtung 1 der Tür vorne rechts -L200-
- ⇒ Elektrische Anlage; Rep.-Gr. 96; Leuchten; Einbauorteübersicht - Leuchten in den vorderen Türen

2 - Leuchte 2 für Ambientebeleuchtung der Tür vorn links -L203-

- Je nach Ausführung
- Rechte Seite Ambientebeleuchtung 2 der Tür vorne rechts -L204-
- ⇒ Elektrische Anlage; Rep.-Gr. 96; Leuchten; Einbauorteübersicht - Leuchten in den vorderen Türen

3 - Blende

- Wird beim Ausbau beschädigt.
- ersetzen ⇒ [a1.4 us- und einbauen](#), Seite 163

4 - Zentralschalter für Fensterheber in Fahrertür -E189-

- Lageschema ⇒ Elektrische Anlage; Rep.-Gr. 96; Bedienungselemente; Einbauorteübersicht - Bedienungselemente in den vorderen Türen.

5 - Außenspiegelverstellung -EX11-

- Einbauorteübersicht ⇒ Elektrische Anlage; Rep.-Gr. 96; Bedienungselemente; Einbauorteübersicht - Bedienungselemente in den vorderen Türen

6 - Aufnahme für Zentralschalter für Fensterheber in Fahrertür -E189- und Außenspiegelverstellung -EX11-

7 - Taster für Tankklappen- und Heckklappenfermentriegelung -E463-

- Lageschema ⇒ Elektrische Anlage; Rep.-Gr. 96; Bedienungselemente; Einbauorteübersicht - Bedienungselemente in den vorderen Türen.

8 - Aufnahme für die Taster für Tankklappen- und Heckklappenfermentriegelung -E463-

9 - Schraube

- zur Befestigung der Türverkleidung
- 2 Stück
- 4 Nm

10 - Verkleidung Haltegriff

- Einteilige Ausführung

11 - Blende

12 - Verkleidung Haltegriff

- oben

