



Cupra Formentor
(2020 ➤)



Elektrische Anlage

Inhaltsverzeichnis

00 - Technische Daten	1
1 Sicherheitshinweise	1
1.1 Anwendungs- und Sicherheitsanweisungen für LED-Scheinwerfer	1
1.2 Sicherheitsmaßnahmen bei Arbeiten an Fahrzeugen mit Hochvoltssystem	1
1.3 Sicherheitsmaßnahmen bei Arbeiten in der Nähe von Hochvoltkomponenten	2
1.4 Sicherheitsmaßnahmen bei Arbeiten an Fahrzeugen mit Start-Stopp-System	2
1.5 Sicherheitsmaßnahmen bei Probefahrt mit Prüf- und Messgeräten	3
2 Reparaturhinweise	4
2.1 Kontaktkorrosion	4
2.2 Leitungsverlegung und -befestigung	4
3 Batterie	5
3.1 Batterie - Allgemeine Hinweise	5
3.2 Batterietypen	5
27 - Anlasser, Stromversorgung, GRA	6
1 Batterie	6
1.1 Montageübersicht - Batterie	6
1.2 Batterie aus- und einbauen	10
1.3 Batterie ab- und anklennen	20
1.4 Batterieträger aus- und einbauen	26
1.5 Batterie prüfen	27
1.6 Batterie laden	27
1.7 Masseleitung mit Steuergerät für Batterieüberwachung J367 aus- und einbauen	27
1.8 Steuergerät für Batterieüberwachung J367 anpassen	31
2 Drehstromgenerator	32
2.1 Montageübersicht - Drehstromgenerator	32
2.2 Drehstromgenerator aus- und einbauen	35
2.3 Drehstromgenerator prüfen	45
2.4 Keilrippenriemenscheibe aus- und einbauen	45
2.5 Spannungsregler aus- und einbauen	55
3 Anlasser	59
3.1 Montageübersicht - Anlasser	59
3.2 Anlasser aus- und einbauen	62
3.3 Anlasser prüfen	68
4 Geschwindigkeitsregelanlage (GRA)	69
5 Start-Stopp-System	70
5.1 Allgemeine Beschreibung - Start-Stopp-System	70
5.2 Einbauorteübersicht - Start-Stopp-System	70
6 Automatische Distanzregelung	71
90 - Armaturen, Instrumente	72
1 Schalttafeleinsatz	72
1.1 Montageübersicht - Schalttafeleinsatz	72
1.2 Schalttafeleinsatz KX2 aus- und einbauen	72
2 Signalhorn	76
2.1 Montageübersicht - Signalhorn	76
2.2 Hochtonhorn H2/Tieftonhorn H7 aus- und einbauen	77
92 - Scheibenwisch- und -waschanlage	80
1 Scheibenwischer	80
1.1 Montageübersicht - Frontscheibenwischanlage	80
1.2 Scheibenwischer in Servicestellung bringen	83

1.3	Scheibenwischerblatt aus- und einbauen	83
1.4	Scheibenwischerarme aus- und einbauen	84
1.5	Scheibenwischerarme einstellen	87
1.6	Scheibenwischermotor Vaus- und einbauen	89
1.7	Scheibenwischermotor ersetzen	90
1.8	APS-Funktion des Wischermotors deaktivieren	93
1.9	Sensor für Regen- und Lichterkennung aus- und einbauen	94
2	Frontscheibenwaschanlage	100
2.1	Montageübersicht - Frontscheibenwaschanlage	100
2.2	Waschwasserbehälter aus- und einbauen	102
2.3	Scheibenwaschpumpe aus- und einbauen	104
2.4	Spritzdüsen aus- und einbauen	105
2.5	Spritzdüsen einstellen	106
3	Heckscheibenwischanlage	108
3.1	Montageübersicht - Heckscheibenwischanlage	108
3.2	Scheibenwischerblatt aus- und einbauen	108
3.3	Scheibenwischerarm aus- und einbauen	110
3.4	Scheibenwischerarm einstellen	111
3.5	Motor für Heckscheibenwischer V12 aus- und einbauen	112
4	Heckscheibenwaschanlage	115
4.1	Montageübersicht - Heckscheibenwaschanlage	115
4.2	Waschwasserbehälter aus- und einbauen	115
4.3	Heckscheibenwaschpumpe aus- und einbauen	116
4.4	Spritzdüse aus- und einbauen	116
4.5	Spritzdüse einstellen	118
5	Waschwasserleitungen	119
5.1	Waschwasserleitungen in Stand setzen	119
94	- Leuchten, Lampen, Schalter - außen	120
1	Scheinwerfer	120
1.1	Montageübersicht - Scheinwerfer	120
1.2	Scheinwerfer aus- und einbauen	125
1.3	Scheinwerfer aus- und einbauen, Scheinwerferschiene	127
1.4	Scheinwerfer einstellen	127
1.5	Einbaulage des Scheinwerfers korrigieren	128
1.6	Reparatursatz für Scheinwerfergehäuse einbauen	129
1.7	Stellmotor für Leuchtweitenregelung V48/V49 aus- und einbauen	132
1.8	LED-Modul für Tagesfahrlicht und Standlicht L176/L177 aus- und einbauen	136
1.9	Leistungsmodul für Scheinwerfer A27/A31 aus- und einbauen	138
2	Nebelscheinwerfer	141
2.1	Montageübersicht - Nebelscheinwerfer	141
2.2	Nebelscheinwerfer aus- und einbauen	141
3	Leuchten im Außenspiegel	143
3.1	Montageübersicht - Leuchten im Außenspiegel	143
3.2	Blinkleuchte aus- und einbauen	144
3.3	Einstiegsleuchte im Außenspiegel aus- und einbauen	147
4	Leuchten im Türaußengriff	149
4.1	Montageübersicht - Leuchten im Türaußengriff	149
4.2	Lampe für Türaußengriffbeleuchtung aus- und einbauen	149
5	Schlussleuchten	151
5.1	Einbauorteübersicht - Schlussleuchten	151
5.2	Montageübersicht - Schlussleuchten Karosserie	152
5.3	Montageübersicht - Schlussleuchten Heckklappe	153
5.4	Schlussleuchte Heckklappe aus- und einbauen	153

5.5	Einbaulage der Schlussleuchte korrigieren	155
5.6	Schlussleuchte aus- und einbauen	160
5.7	Lampe für Rückfahrlicht aus- und einbauen	164
6	Kennzeichenleuchte	165
6.1	Einbauorteübersicht - Kennzeichenleuchte	165
6.2	Kennzeichenleuchte X4/X5 aus- und einbauen	165
7	Zugangs- und Startberechtigung	167
7.1	Einbauorteübersicht - Zugangs- und Wegfahrberechtigungs-System	167
7.2	Einbauorteübersicht - Schlüsselloser Zugangsberechtigungs-System	168
7.3	Sensor für Türaußengriffberührung G605/G606 aus- und einbauen	170
7.4	Steuergerät für Zugang und Startberechtigung J965 aus- und einbauen	173
7.5	Türaußengriff Fahrertür EX6/Türaußengriff Beifahrertür EX7 aus- und einbauen	173
7.6	Antenne 1 im Innenraum für Zugang und Startberechtigung R138 aus- und einbauen	173
7.7	Steuergerät 4 für Einbruchschutz J1194/Steuergerät 5 für Einbruchschutz J1195 aus- und einbauen	174
7.8	Antenne Fahrerseite für Zugang und Startsystem R134 aus- und einbauen	176
7.9	Antenne Beifahrerseite für Zugang und Startsystem R135 aus- und einbauen	176
7.10	Antenne im Kofferraum für Zugang und Startsystem R137 aus- und einbauen	176
7.11	Steuergerät 2 für Einbruchschutz J1192/Steuergerät 3 für Einbruchschutz J1193 aus- und einbauen	177
7.12	Antenne für Zugang und Startberechtigung links R200/Antenne für Zugang und Startberechtigung rechts R201 aus- und einbauen	179
7.13	Steuergerät für Heckklappenöffnung J938 aus- und einbauen	180
7.14	Geber für Heckklappenöffnung G750 / G760 aus- und einbauen	181
8	Schaltermodul Lenksäule	183
8.1	Montageübersicht - Schaltermodul Lenksäule	183
8.2	Schaltermodul Lenksäule aus- und einbauen	185
8.3	Steuergerät für Lenksäulenelektronik J527 aus- und einbauen	187
8.4	Blinklichtschalter E2 aus- und einbauen	192
8.5	Scheibenwischerschalter für Intervallbetrieb E22 aus- und einbauen	193
8.6	Grundträger für Lenkstockkombinationsschalter aus- und einbauen	193
9	Einparkhilfe	194
10	Parklenkassistent	195
11	Automatische Leuchtweitenregelung	196
11.1	Montageübersicht - Automatische Leuchtweitenregelung	196
12	Anhängevorrichtung	197
12.1	Montageübersicht - Steckdose für Anhängevorrichtung	197
12.2	Steuergerät für Anhängererkennung J345 aus- und einbauen	197
96 - Leuchten, Lampen, Schalter - innen		199
1	Leuchten	199
1.1	Einbauorteübersicht - Leuchten in der Schalttafel	199
1.2	Einbauorteübersicht - Leuchten in den vorderen Türen	200
1.3	Einbauorteübersicht - Leuchten im Kofferraum	201
1.4	Einbauorteübersicht - Leuchten in der Dachverkleidung	202
1.5	Handschuhfachleuchte W6 aus- und einbauen	204
1.6	Fußraumleuchte vorn K268/K269 aus- und einbauen	206
1.7	Kontrollleuchte für SAFE-Funktion der Zentralverriegelung K133 aus- und einbauen	208
1.8	Lampe für Ablagefachbeleuchtung L120 aus- und einbauen	209
1.9	Einstiegsleuchte Fahrerseite W92 / Einstiegsleuchte Beifahrerseite W93 aus- und einbauen	211
1.10	Leuchte 1 für Ambientebeleuchtung der Schalttafel L292 aus- und einbauen	211
1.11	Leuchte 2 für Ambientebeleuchtung der Tür vorn L203/L204	213
1.12	Leuchte 1 für Ambientebeleuchtung der Tür vorn L199/L200 aus- und einbauen	214
1.13	Kofferraumleuchte W3 aus- und einbauen	216

1.14	Beleuchteter Make-up-Spiegel W20/W14 aus- und einbauen	217
1.15	Dachmodul vorn WX3 aus- und einbauen	218
1.16	Lampe für Leseleuchte hinten aus- und einbauen	220
2	Bedienelemente	221
2.1	Einbauorteübersicht - Bedienelemente in der Schalttafel	221
2.2	Einbauorteübersicht - Bedienelemente in den vorderen Türen	222
2.3	Einbauorteübersicht - Bedienelemente in den hinteren Türen	223
2.4	Einbauorteübersicht - Bedienelemente in der Mittelkonsole	224
2.5	Einbauorteübersicht - Bedienelemente im Kofferraum	226
2.6	Einbauorteübersicht - Bedienelemente in der Dachverkleidung	227
2.7	Bedienungseinheit für Beleuchtung EX59 aus- und einbauen	229
2.8	Schaltermodul 1 Mittelkonsole EX23 aus- und einbauen	231
2.9	Warnlichtschalter EX3 aus- und einbauen	232
2.10	Schalter für Handschuhfachleuchte E26 aus- und einbauen	233
2.11	Außenspiegelverstellung EX11 aus- und einbauen	235
2.12	Zentralschalter für Fensterheber in Fahrertür E189 aus- und einbauen	237
2.13	Fensterheberschalter in Beifahrertür E107 aus- und einbauen	239
2.14	Taster für Tankklappen- und Heckklappenfernentriegelung E463 aus- und einbauen	241
2.15	Schließeinheit Tür VX22/VX21 aus- und einbauen	241
2.16	Taster für Fensterheber hinten E711/E713 aus- und einbauen	242
2.17	Schließeinheit Tür hinten Schließeinheit Tür hinten links VX23 / VX24 aus- und einbauen	244
2.18	Taster für ASR und elektronisches Stabilisierungsprogramm E256 aus- und einbauen, CUPRA Formentor	244
2.19	Taster für elektromechanische Feststellbremse E538 / Taster für AUTO HOLD E540 aus- und einbauen	245
2.20	Schließeinheit für Heckklappe VX25 aus- und einbauen	247
2.21	Taster für Schließung der Heckklappe E574 aus- und einbauen	247
2.22	Warnsummer für Heckklappe H32 aus- und einbauen	248
2.23	Taster für elektrisch schwenkbare Anhängervorrichtung E474 aus- und einbauen	249
2.24	Kontaktschalter für Make-up-Spiegel F147/F148 aus- und einbauen	250
2.25	Innenleuchte/Leseleuchte vorn aus- und einbauen	250
2.26	Innenleuchte/Leseleuchte hinten aus- und einbauen	252
3	Diebstahlwarnanlage	256
3.1	Montageübersicht - Innenraumüberwachung	256
3.2	Alarmhorn H12 aus- und einbauen	256
3.3	Sensor für Diebstahlwarnanlage G578 aus- und einbauen	258
4	Spurwechselassistent	260
5	Frontkamera für Assistenzsysteme	261
6	Zigarettenanzünder, Steckdose	262
6.1	Montageübersicht - 12-V-Steckdose U5	262
6.2	Montageübersicht - Wechselrichter mit Steckdose, 12 V-230 V	262
6.3	12 V-Steckdose U5 aus- und einbauen	263
6.4	Wechselrichter mit Steckdose, 12 V-230 V U13 aus- und einbauen	263
97 - Leitungen		267
1	Relaisträger, Sicherungsträger, E-Boxen	267
1.1	Einbauorteübersicht - Relaissträger, Sicherungsträger, E-Boxen	267
1.2	E-Box aus- und einbauen	272
1.3	Relais- und Sicherungshalter in der E-Box aus- und einbauen	273
1.4	Relais- und Sicherungsträger hinter der Schalttafel Fahrerseite aus- und einbauen	277
1.5	Sicherungshalter Batterie aus- und einbauen, Fahrzeuge mit Hochvoltsystem	278
2	Steuergeräte	280
2.1	Einbauorteübersicht - Steuergeräte	280
2.2	Montageübersicht - Diagnose-Interface für Datenbus	281
2.3	Montageübersicht - Diagnose-Interface für Datenbus	282

2.4	Bordnetzsteuergerät J519 aus- und einbauen	283
2.5	Diagnose-Interface für Datenbus J533 aus- und einbauen	289
2.6	Steuergerät für Heckklappe J605	290
3	Elektrische Steckverbindungen	291
3.1	Elektrische Leitungsstränge und Steckverbindungen reparieren	291
4	Entriegeln und Zerlegen von Steckergehäusen	292
5	Antennenleitungen reparieren	293
6	Lichtwellenleiter	294
7	Fahrzeugdiagnosesystem, Mess- und Informationssystem	295

1 - Wärmeschutzmanschette

2 - Abdeckung

- für das Batterie-Pluspol

3 - Elektrische Steckverbindung

- für Steuergerät für Batterieüberwachung - J367-
- Reihenfolge beim Anklemmen der Masseleitung beachten ⇒ [Seite 20](#)

4 - Mutter

- 1 Stück
- 5 Nm

5 - Abdeckung

- für das Batterie-Minuspol

6 - Masseleitung

- mit Batteriepolklemme „-“ und Steuergerät für Batterieüberwachung - J367-
- Steuergerät für Batterieüberwachung -J367- anpassen ⇒ [Seite 31](#)
- Batterie ab- und anklemmen ⇒ [Seite 20](#)
- aus- und einbauen ⇒ [Seite 10](#)

7 - Mutter

- 5 Nm

8 - Mutter

- 1 Stück
- 9 Nm

9 - Mutter

- 1 Stück
- 20 Nm

10 - Batterie -A-

- aus- und einbauen ⇒ [Seite 10](#)
- Batterie ab- und anklemmen ⇒ [Seite 20](#)

11 - Mutter

- 1 Stück
- 9 Nm

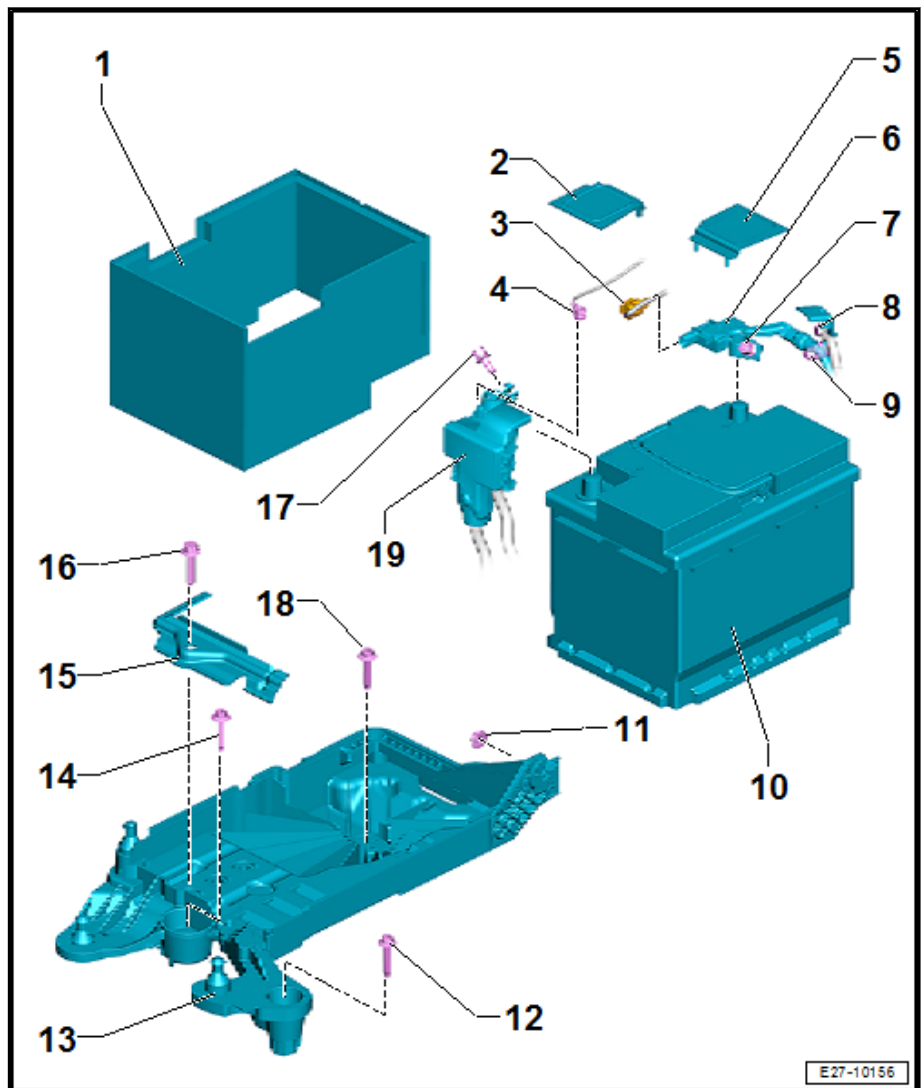
12 - Schraube

- 1 Stück
- 9 Nm

13 - Batterieträger

- aus- und einbauen ⇒ [Seite 26](#)

14 - Schraube



2 Drehstromgenerator

⇒ -2.1 Drehstromgenerator“, Seite 32

⇒ a2.2 us- und einbauen“, Seite 35

⇒ p2.3 rüfen“, Seite 45

⇒ a2.4 us- und einbauen“, Seite 45

⇒ a2.5 us- und einbauen“, Seite 55

2.1 Montageübersicht - Drehstromgenerator

⇒ -2.1.1 Drehstromgenerator ohne Schiebepuchsen“, Seite 32

⇒ -2.1.2 Drehstromgenerator mit Schiebepuchsen“, Seite 32

⇒ -2.1.3 StartergeneratorC29, Fahrzeuge mit 1,5l-TFSI-Motor (Fahrzeuge mit 48-Volt-System)“, Seite 33

2.1.1 Montageübersicht - Drehstromgenerator ohne Schiebepuchsen

1 - Drehstromgenerator -C-

- aus- und einbauen ⇒ [a2.2 us- und einbauen“, Seite 35](#)
- prüfen ⇒ [p2.3 rüfen“, Seite 45](#)
- Keilrippenriemenscheibe aus- und einbauen ⇒ [a2.4 us- und einbauen“, Seite 45](#)
- Spannungsregler -C1- aus- und einbauen ⇒ [a2.5 us- und einbauen“, Seite 55](#)

2 - Elektrische Steckverbindung

3 - Klemme 30/B+

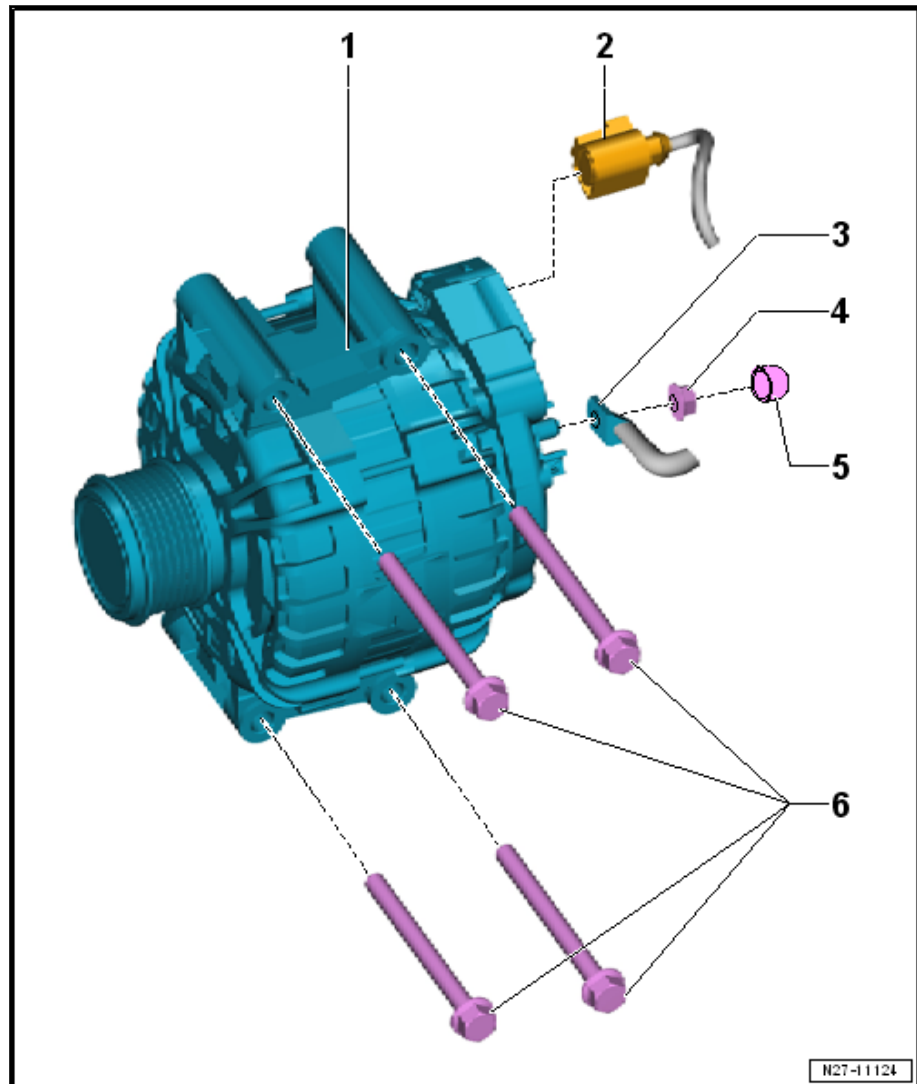
4 - Mutter

- nach Demontage ersetzen
- Anzugsdrehmoment: 20 Nm

5 - Abdeckkappe

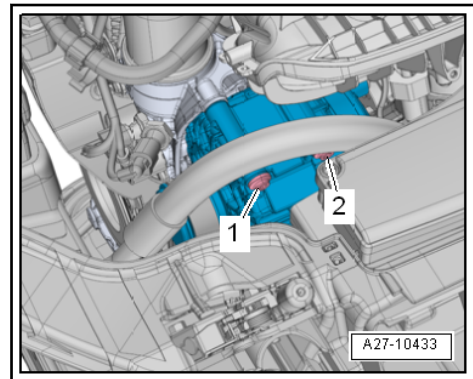
6 - Schraube

- 4 Stück
- Anzugsdrehmoment: 23 Nm

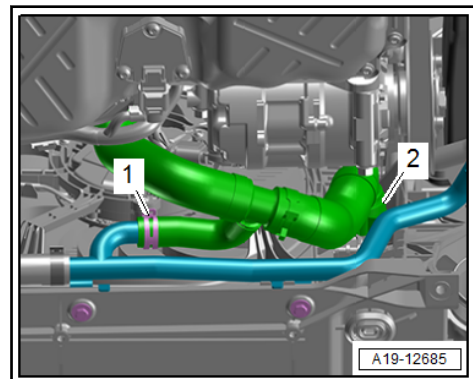


2.1.2 Montageübersicht - Drehstromgenerator mit Schiebepuchsen

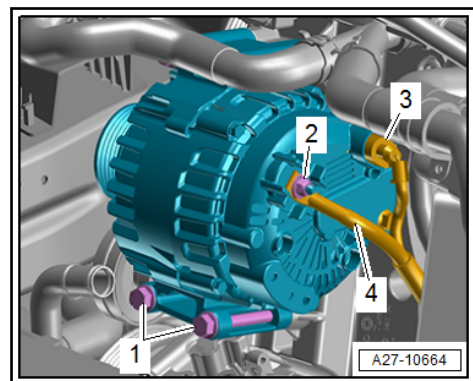
- Lüfterzarge ausbauen ⇒ Motor; Rep.-Gr. 19; Kühler/Kühlerlüfter; Lüfterzarge aus- und einbauen.
- Schrauben -1 und 2- herausdrehen.



- Klimakompressor vom Halter abbauen ⇒ Heizung, Klimaanlage; Rep.-Gr. 87; Klimakompressor; Klimakompressor vom Halter ab- und anbauen.
- Klimakompressor so am Schlossträger befestigen, dass die Kältemittelleitungen entlastet sind.
- Halteklammer -2- anheben, Kühlmittelschlauch rechts unten vom Kühler abziehen.



- Schlauchschelle -1- lösen, Kühlmittelschlauch abbauen und links ablegen.
- Elektrische Steckverbindung -3- trennen.



- Abdeckkappe abhebeln.
- Mutter -2- herausdrehen und Klemme 30/B+ -Pos. 4- abnehmen.
- Schrauben -1- herausschrauben.

2.1.2 Montageübersicht - Signalhorn, Fahrzeuge mit Signalhörnern an beiden Längsträgern

1 - Halterung

- aus- und einbauen ⇒
[Seite 77](#)

2 - Schraube

- 1 + 1
- 18 Nm

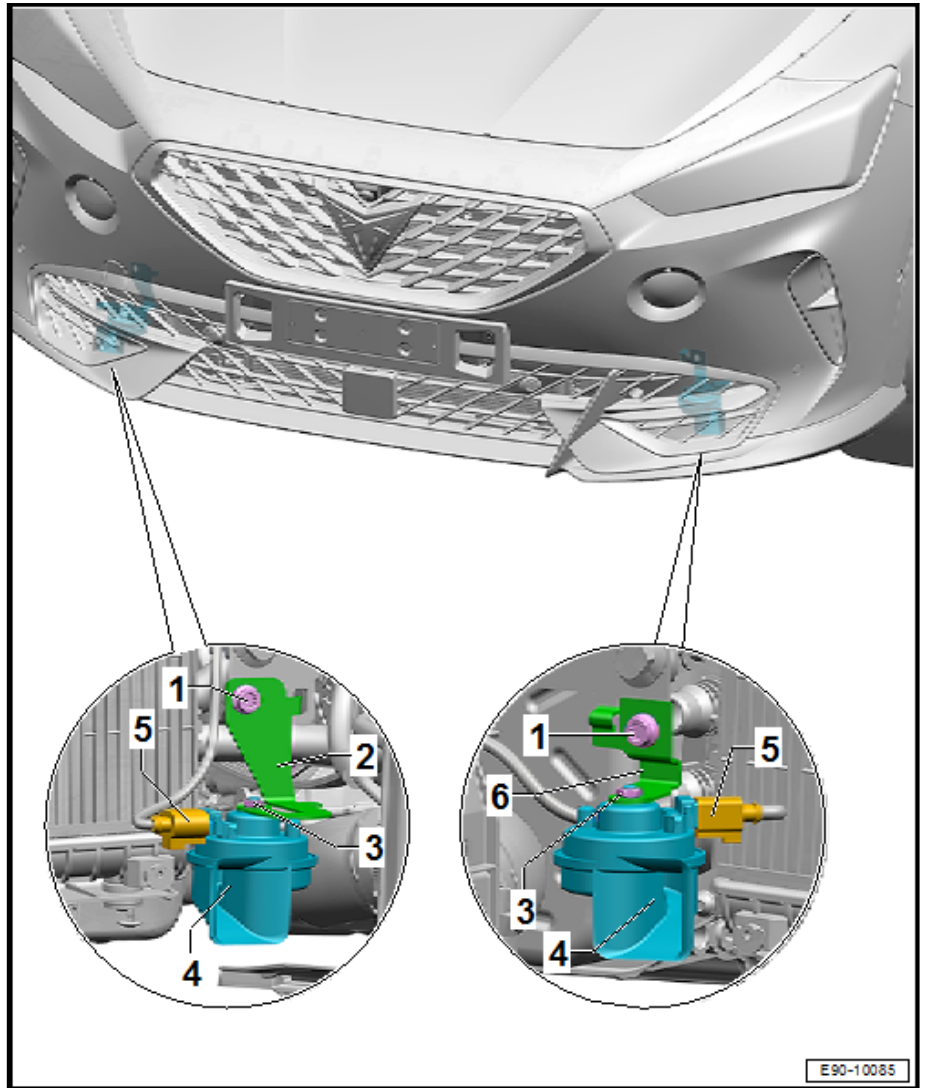
3 - Mutter

- 1 + 1
- 9 Nm

4 - Signalhorn

- aus- und einbauen ⇒
[Seite 77](#)

5 - Elektrische Steckverbindung



2.2 Hochtonhorn -H2-/Tieftonhorn -H7- aus- und einbauen

Benötigte Spezialwerkzeuge, Prüf- und Messgeräte sowie Hilfsmittel

- ◆ Drehmomentschlüssel -VAG 1331A-

