



**Seat Alhambra**  
(2010-2015)



**Karosserie Montagearbeiten Außen**

## Inhaltsverzeichnis

<b>00 - Technische Daten</b> .....	<b>1</b>
<b>1 Sicherheitshinweise</b> .....	<b>1</b>
1.1 Verletzungsgefahr durch unerwarteten Motorstart .....	1
1.2 Sicherheitsmaßnahmen bei Probefahrt mit Prüf- und Messgeräten .....	1
1.3 Sicherheitsmaßnahmen bei Arbeiten am Kühlsystem .....	1
<b>2 Reparaturhinweise</b> .....	<b>2</b>
2.1 Leitungsverlegung und -befestigung .....	2
2.2 Kontaktkorrosion .....	2
2.3 Klebeflächen für Klebebänder .....	2
2.4 Gesicherte Verschraubungen .....	2
<b>50 - Karosserie vorn</b> .....	<b>3</b>
<b>1 Schlossträger</b> .....	<b>3</b>
1.1 Werkzeuge .....	3
1.2 Schlossträger- Montageübersicht .....	3
1.3 Reparatur Scheinwerferaufnahme .....	5
1.4 Servicestellung .....	6
1.5 Schlossträger mit Anbauteilen aus- und einbauen .....	8
1.6 Zugstrebe aus- und einbauen .....	9
<b>2 Kotflügel</b> .....	<b>12</b>
2.1 Werkzeuge .....	12
2.2 Kotflügel vorn - Montageübersicht .....	12
2.3 Kotflügel aus- und einbauen .....	13
2.4 Schließ- und Schaumteile für Kotflügel .....	16
<b>3 Wasserkasten-Stirnwand</b> .....	<b>17</b>
<b>4 Abdeckung für Wasserkasten</b> .....	<b>18</b>
4.1 Wasserkastenabdeckung Montageübersicht .....	18
4.2 Wasserkastenabdeckung ausbauen .....	18
4.3 Wasserkastenabdeckung einbauen .....	20
<b>5 Dämpfung</b> .....	<b>23</b>
5.1 Werkzeuge .....	23
5.2 Geräuschkämpfung kurz - Montageübersicht .....	23
5.3 Geräuschkämpfung lang - Montageübersicht .....	24
5.4 Verstärkte mittlere Geräuschkämpfung - Montageübersicht .....	25
5.5 Verstärkte mittlere Geräuschkämpfung aus- und einbauen .....	26
5.6 Halterungen der verstärkten mittleren Geräuschkämpfung aus- und einbauen .....	28
<b>6 Unterbodenverkleidungen</b> .....	<b>33</b>
6.1 Werkzeuge .....	33
6.2 Unterbodenverkleidungen - Montageübersicht .....	33
6.3 Unterbodenverkleidungen hinten - Montageübersicht .....	34
<b>7 Stirnwand</b> .....	<b>36</b>
7.1 Werkzeuge .....	36
7.2 Materialien .....	36
7.3 Stirnwand - Montageübersicht .....	37
<b>8 Tunnelbrücke</b> .....	<b>38</b>
8.1 Werkzeuge .....	38
8.2 Tunnelbrücke - Montageübersicht .....	38
<b>55 - Deckel, Klappen</b> .....	<b>39</b>
<b>1 Frontklappe</b> .....	<b>39</b>
1.1 Werkzeuge .....	39
1.2 Frontklappe - Montageübersicht .....	39

1.3	Frontklappe aus- und einbauen	40
1.4	Scharnier für Frontklappe aus- und einbauen	42
1.5	Gasdruckfeder ausbauen	44
1.6	Gasdruckfeder entgasen	45
1.7	Geräuschdämpfung aus- und einbauen	46
1.8	Ver- und Entriegelungsbauteile für Frontklappe - Montageübersicht	48
1.9	Klappenschloss Linkslenker aus- und einbauen	49
1.10	Klappenschloss Rechtslenker aus- und einbauen	54
1.11	Bowdenzug trennen und zusammenfügen	58
1.12	Schließkeil aus- und einbauen	59
1.13	Betätigungshebel	60
1.14	Frontklappe einstellen	63
<b>2</b>	<b>Heckklappe</b>	<b>68</b>
2.1	Werkzeuge	68
2.2	Heckklappe - Montageübersicht	68
2.3	Heckklappe aus- und einbauen	69
2.4	Gasdruckfeder	72
2.5	Heckklappenantrieb	75
2.6	Scharnier für Heckklappe	81
2.7	Schließkeil aus- und einbauen	85
2.8	Einstellpuffer aus- und einbauen	86
2.9	Heckklappe einstellen	88
2.10	Klappenschloss aus- und einbauen	91
2.11	Entriegelungstaster aus- und einbauen	94
2.12	Dichtung für Heckklappe aus- und einbauen	95
2.13	Kennzeichenträger	97
<b>3</b>	<b>Tankklappeneinheit</b>	<b>99</b>
3.1	Werkzeuge	99
3.2	Tankklappeneinheit und Stellelement - Montageübersicht	99
3.3	Tankklappeneinheit aus- und einbauen	100
3.4	Stellelement aus- und einbauen	104
<b>57</b>	<b>Türen vorn/Türeinbauteile/Zentralverriegelung</b>	<b>106</b>
<b>1</b>	<b>Tür vorn</b>	<b>106</b>
1.1	Werkzeuge	106
1.2	Türscharniere - Montageübersicht	107
1.3	Tür aus- und einbauen	109
1.4	Scharnier: Einbau nach Ersatz der A-Säule	111
1.5	Türeinbauteile	112
<b>2</b>	<b>Türeinbauteile</b>	<b>117</b>
2.1	Werkzeuge	117
2.2	Tür vorn - Montageübersicht	118
2.3	Abdeckung Tür aus- und einbauen	119
2.4	Türhalteband aus- und einbauen	121
2.5	Schließkeil aus- und einbauen	123
2.6	Türgriff und Türschloss - Montageübersicht	123
2.7	Abdeckkappe für Schließzylinder aus- und einbauen	125
2.8	Schließzylinder aus- und einbauen	126
2.9	Abdeckkappe (ohne Schließzylinder) aus- und einbauen	129
2.10	Türgriff aus- und einbauen	131
2.11	Türschloss aus- und einbauen	133
2.12	Lagerbügel aus- und einbauen	136
2.13	Türdichtung innen aus- und einbauen	138
2.14	Türdichtung außen aus- und einbauen	140
2.15	Montageübersicht - Geräuschdämpfungen	143

<b>3</b>	<b>Zentralverriegelung</b>	<b>145</b>
3.1	Einbauortsübersicht der Bauteile der Zentralverriegelung	145
3.2	Anpassung von Schlüsseln mit Funkfernbedienung	147
3.3	Batterie für den (abklappbaren) Schlüssel mit Funkfernbedienung: Montageübersicht	148
3.4	Batterie für den Schlüssel mit Funkfernbedienung (klappbar) aus- und einbauen	150
<b>58</b>	<b>Türen hinten/Türeinbauteile</b>	<b>156</b>
<b>1</b>	<b>Schiebetür</b>	<b>156</b>
1.1	Werkzeuge	156
1.2	Schiebetür Rollenführungen - Montageübersicht	156
1.3	Schiebetür aus- und einbauen	158
1.4	Rollenführung unten aus- und einbauen	160
1.5	Rastbock aus- und einbauen	162
1.6	Scharnierbeschlag aus- und einbauen	163
1.7	Obere Rollenführung aus- und einbauen	165
1.8	Türfeststeller und Schließteil für untere Führungsschiene aus- und einbauen	168
1.9	Rastzapfen und Fangplatten aus- und einbauen	170
1.10	Schließkeil aus- und einbauen	173
1.11	Schiebetür einstellen	174
1.12	Ver- und Entriegelungsbauteile der Schiebetür - Montageübersicht	182
1.13	Abdeckungen aus- und einbauen	183
1.14	Türschloss aus- und einbauen	184
1.15	Innenbetätigung	187
1.16	Kappe aus- und einbauen	189
1.17	Türgriff aus- und einbauen	191
1.18	Lagerbügel aus- und einbauen	193
1.19	Verteiler aus- und einbauen	195
1.20	Führungsschiene oben	197
1.21	Führungsschiene Mitte	200
1.22	Abdeckung für Führungsschiene aus- und einbauen	204
1.23	Halteleiste für Abdeckung aus- und einbauen	207
1.24	Schutzleiste aus- und einbauen	210
1.25	Türinnendichtungen aus- und einbauen	212
1.26	Türfugendichtung aus- und einbauen	216
1.27	Schwellerdichtung aus- und einbauen	217
1.28	Montageübersicht - Geräuschdämpfungen	221
<b>2</b>	<b>Schiebetür mit elektrischer Betätigung</b>	<b>222</b>
2.1	Werkzeuge	222
2.2	Schiebetür Rollenführungen - Montageübersicht	222
2.3	Schiebetür aus- und einbauen	223
2.4	Rollenführung unten aus- und einbauen	226
2.5	Scharnierbeschlag aus- und einbauen	227
2.6	Obere Rollenführung aus- und einbauen	229
2.7	Türfeststeller aus- und einbauen	232
2.8	Rastzapfen und Fangplatten aus- und einbauen	234
2.9	Schließkeil aus- und einbauen	237
2.10	Schiebetür einstellen	238
2.11	Ver- und Entriegelungsbauteile der Schiebetür - Montageübersicht	247
2.12	Kappe aus- und einbauen	248
2.13	Türschloss aus- und einbauen	250
2.14	Zuziehhilfe aus- und einbauen	253
2.15	Innenbetätigung aus- und einbauen	255
2.16	Kappe aus- und einbauen	257
2.17	Türgriff aus- und einbauen	259
2.18	Lagerbügel aus- und einbauen	261
2.19	Motor für elektrisch betätigte Schiebetür	264

2.20	Steuergerät für Schiebetür aus- und einbauen	266
2.21	Schiebetürelektronik Grundeinstellung	268
2.22	Kundendienstmodus	268
2.23	Führungsschiene oben	269
2.24	Führungsschiene Mitte	272
2.25	Abdeckung für Führungsschiene aus- und einbauen	276
2.26	Halteleiste für Abdeckung aus- und einbauen	279
2.27	Schutzleiste aus- und einbauen	282
2.28	Türinnendichtungen aus- und einbauen	284
2.29	Tüfugendichtung mit Sensorleiste aus- und einbauen	288
2.30	Schwellerdichtung aus- und einbauen	291
2.31	Montageübersicht - Geräuschdämpfungen	295
<b>60</b>	<b>- Schiebe-/Ausstelldach</b>	<b>296</b>
<b>1</b>	<b>Panorama-Schiebedach (Arvin-Meritor)</b>	<b>296</b>
1.1	Werkzeuge	296
1.2	Funktion	296
1.3	Grundeinstellung Panorama-Schiebedach	297
1.4	Panoramaschiebedach - Montageübersicht	297
1.5	Glasdeckel vorn aus- und einbauen	299
1.6	Glasdeckel hinten aus- und einbauen	303
1.7	Höheneinstellung Glasdeckel vorn und hinten	306
1.8	Dichtungen für Glasdeckel hinten ersetzen	308
1.9	Außendichtung aus- und einbauen	312
1.10	Innendichtung aus- und einbauen	317
1.11	Windabweiser aus- und einbauen	319
1.12	Vorwahlautomatik für Glasdeckel und Sonnenschutzrollo aus- und einbauen	321
1.13	Schiebedachmotor aus- und einbauen	322
1.14	Motor für Sonnenschutzrollo aus- und einbauen	325
1.15	Sonnenschutzrollo aus- und einbauen	328
1.16	Montagerahmen - Montageübersicht	338
1.17	Seilzug für Sonnenschutzrollo aus- und einbauen	339
1.18	Montagerahmen aus- und einbauen	344
1.19	Heckteil aus- und einbauen	346
1.20	Motorplatte vorn aus- und einbauen	351
1.21	Ausstellmechanik und Seilzug für Glasdeckel vorn aus- und einbauen	354
1.22	Wartung und Pflege	358
1.23	Stromlose Betätigung	359
1.24	Wasserablaufschläuche reinigen	361
<b>63</b>	<b>- Stoßfänger</b>	<b>364</b>
<b>1</b>	<b>Verkleidung des Stoßfängers vorn</b>	<b>364</b>
1.1	Stoßfängerverkleidung vorn – Montageübersicht	364
1.2	Stoßfängerverkleidung: vorn aus- und einbauen	370
1.3	Stoßfängerabdeckung vorn in Stand setzen	375
1.4	Halter für Einparkhilfe einbauen	375
1.5	Mittleren Kühlergrill in der Stoßfängerverkleidung aus- und einbauen	381
1.6	Abdeckung der Scheinwerferreinigungsanlage aus- und einbauen	383
1.7	Halter für Spritzdüse aus- und einbauen	384
1.8	Halter hinten aus- und einbauen	390
1.9	Unteres, mittleres Gitter aus- und einbauen	390
1.10	Seitliches Gitter aus- und einbauen	391
1.11	Unterer Spoiler aus- und einbauen	392
1.12	Stoßfängerträger vorn	394
1.13	Stoßfängerträger vorn aus- und einbauen	395
<b>2</b>	<b>Stoßfängeabdeckung hinten</b>	<b>398</b>

2.1	Werkzeuge .....	398
2.2	Stoßfängerabdeckung hinten in Stand setzen .....	398
2.3	Halter für Einparkhilfe einbauen .....	399
2.4	Stoßfängeabdeckung hinten .....	404
2.5	Stoßfängerabdeckung hinten Anbauteile .....	409
2.6	Stoßfängerabdeckung hinten Unterbauteile .....	411
2.7	Stoßfängerträger hinten .....	413
<b>3</b>	<b>Anhängevorrichtung .....</b>	<b>414</b>
3.1	Anhängevorrichtung - Montageübersicht .....	414
3.2	Anhängevorrichtung aus- und einbauen .....	416
3.3	Motor der Anhängerkupplung: aus- und einbauen .....	419
<b>64</b>	<b>- Verglasung .....</b>	<b>423</b>
<b>1</b>	<b>Kraftschlüssig geklebte Scheiben .....</b>	<b>423</b>
1.1	Werkzeuge .....	423
1.2	Materialien .....	426
1.3	Frontscheibe - Montageübersicht .....	426
1.4	Frontscheibe ausbauen .....	427
1.5	Frontscheibe einbauen .....	430
1.6	Heckscheibe - Montageübersicht .....	431
1.7	Nicht zerstörte Heckscheibe ausbauen .....	431
1.8	Zerstörte Heckscheibe ausbauen .....	434
1.9	Heckscheibe einbauen .....	434
1.10	Seitenscheibe hinten- Montageübersicht .....	434
1.11	Nicht zerstörte Seitenscheibe hinten ausbauen .....	435
1.12	Zerstörte Seitenscheibe hinten ausbauen .....	437
1.13	Seitenscheibe hinten einbauen .....	437
1.14	Seitenscheibe vorn Montageübersicht .....	437
1.15	Nicht zerstörte Seitenscheibe vorn ausbauen .....	438
1.16	Zerstörte Seitenscheibe vorn ausbauen .....	440
1.17	Seitenscheibe vorn einbauen .....	440
1.18	Nicht zerstörte Scheibe zum Einglasen vorbereiten .....	441
1.19	Neue Scheibe ohne Vorbeschichtung zum Einglasen vorbereiten .....	442
1.20	Karosseriefansch zum Einglasen vorbereiten .....	443
1.21	Einbauhinweis .....	444
1.22	Mindestaushärtezeit .....	445
1.23	Lackschäden ausbessern .....	446
1.24	Reinigung bei Verschmutzung durch Klebedichtungsmaterial .....	446
<b>2</b>	<b>Türscheibe vorn .....</b>	<b>447</b>
2.1	Werkzeuge .....	447
2.2	Türfensterscheibe vorn - Montageübersicht .....	448
2.3	Türfensterscheibe aus- und einbauen .....	448
2.4	Fensterhebermotor aus- und einbauen .....	452
2.5	Fensterheber aus- und einbauen .....	454
2.6	Fensterführung aus- und einbauen .....	457
2.7	Fensterschachtabdichtung innen und außen .....	459
<b>3</b>	<b>Türscheibe hinten .....</b>	<b>461</b>
3.1	Werkzeuge .....	461
3.2	Türscheiben hinten Montageübersicht .....	462
3.3	Türfensterscheibe aus- und einbauen .....	463
3.4	Fensterhebermotor aus- und einbauen .....	466
3.5	Fensterheber aus- und einbauen .....	468
3.6	Fensterführung aus- und einbauen .....	471
3.7	Fensterschachtabdichtung außen und innen .....	473
<b>66</b>	<b>- Außenausstattung .....</b>	<b>475</b>

<b>1</b>	<b>Radhausschale</b> .....	<b>475</b>
1.1	Werkzeuge .....	475
1.2	Radhausschale vorn .....	475
1.3	Radhausschale hinten .....	479
1.4	Schwellerabdeckung .....	483
<b>2</b>	<b>Kühlergrill/Frontblende</b> .....	<b>485</b>
2.1	Kühlergrill aus- und einbauen .....	485
2.2	Frontblende aus- und einbauen .....	487
<b>3</b>	<b>Außenspiegel</b> .....	<b>489</b>
3.1	Werkzeuge .....	489
3.2	Außenspiegel - Montageübersicht .....	489
3.3	Spiegelglas aus- und einbauen .....	490
3.4	Verstelleinheit mit Motor aus- und einbauen .....	492
3.5	Rahmen aus- und einbauen .....	493
3.6	Spiegelgehäuse und Montageteil aus- und einbauen .....	494
3.7	Außenspiegel aus- und einbauen .....	495
<b>4</b>	<b>Leisten und Embleme</b> .....	<b>498</b>
4.1	Selbstklebendes Emblem an der Heckklappe: ersetzen .....	500
4.2	Selbstklebende seitliche Embleme: ersetzen .....	516
4.3	Firmenemblem an den Trittleisten .....	527
4.4	Heckklappe, selbstklebendes Emblem „SEAT“ .....	530
4.5	Embleme Front aus- und einbauen .....	535
4.6	Emblem „FRLine“ auf oberem Gitter der Stoßfängerabdeckung aus- und einbauen .....	539
4.7	Seitlicher Folienschriftzug .....	539
<b>5</b>	<b>Dachreling</b> .....	<b>542</b>
5.1	Werkzeuge .....	542
5.2	Dachreling - Montageübersicht .....	542
5.3	Dachreling aus- und einbauen .....	543
5.4	Haltewinkel für Dachreling aus- und einbauen .....	546
<b>6</b>	<b>Dämpfung</b> .....	<b>550</b>
<b>7</b>	<b>Leisten und Blenden</b> .....	<b>551</b>
7.1	Wasserfangleiste .....	551
7.2	Abdeckung Tür vorn und hinten .....	554
7.3	Blende Tür vorn und hinten .....	559
7.4	Zierleiste Fensterführung vorn und hinten .....	563
7.5	Zierleiste Seitenscheibe vorn und hinten .....	566
7.6	Montageübersicht - Wärmeschutzblech .....	568
7.7	Wärmeschutzblech für Boden aus- und einbauen .....	572

### 1 - Kotflügel

- ⇒ [a2.3 us- und einbauen](#)“, Seite 13

### 2 - Schraube

- mit Zinkzwischenlage - AKL 381 035 50- verbauen
- 3 Stück, an der A-Säule
- 2 Stück Unterholm
- 2 Stück, an der Kotflügelstrebe
- 3 Stück Kotflügel-Anschlussstück
- Anzugsdrehmoment: 6 Nm

### 3 - Schließteil

- zwischen Kotflügel und A-Säule eingesteckt
- ⇒ [u2.4 nd Schaumteile für Kotflügel](#)“, Seite 16

### 4 - Kotflügelhalter

### 5 - Schraube

- 2 Stück
- Anzugsdrehmoment: 6 Nm

### 6 - Schaumteil

- Zwischen Kotflügel und Längsträger oben eingesteckt.
- Ausbauen ⇒ [u2.4 nd Schaumteile für Kotflügel](#)“, Seite 16

### 7 - Haltewinkel

### 8 - Schraube

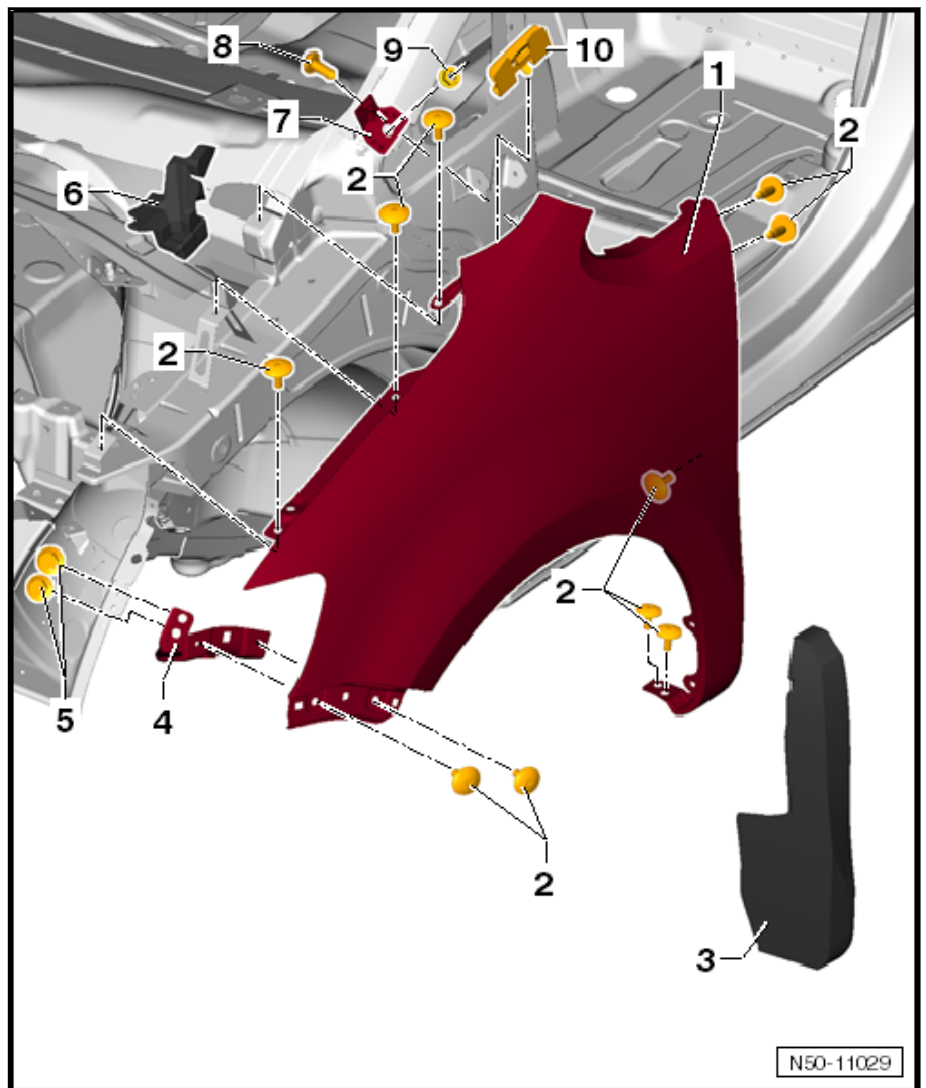
- Anzugsdrehmoment: 4 Nm

### 9 - Sechskantmutter

- Anzugsdrehmoment: 6 Nm

### 10 - Klammer

- zur Befestigung der Wasserfangleiste



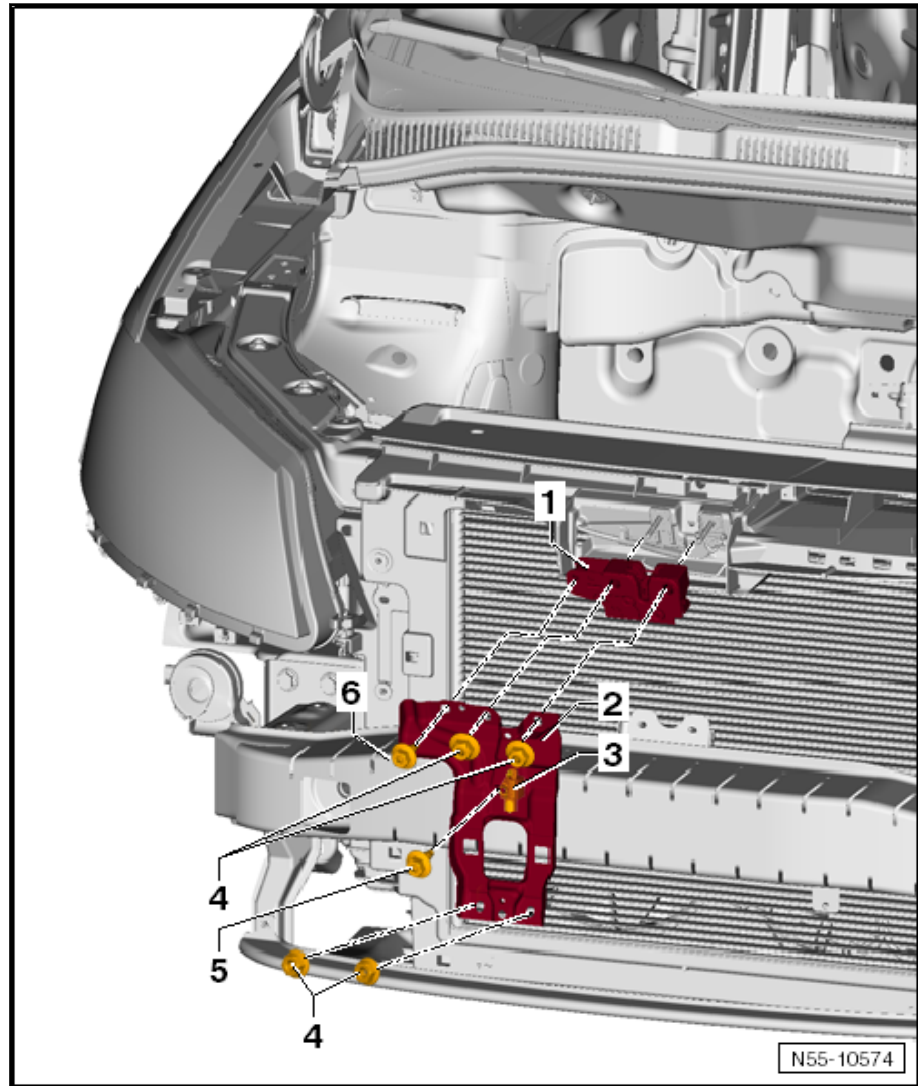
## 2.3 Kotflügel aus- und einbauen



### Hinweis

*Der Aus- und Einbau erfolgt nur für den linken Kotflügel. Der Aus- und Einbau des rechten Kotflügels ist sinngemäß daraus abzuleiten.*





**Führen Sie folgende Arbeiten durch:**

- Bauen Sie den Stoßfängerabdeckung vorn aus ⇒ [v1.2 om aus- und einbauen](#)“, [Seite 370](#) .
- Die Sechskantmuttern -4- und die Schraube -6- herausdrehen.
- Zugstrebe -2- abnehmen.
- Nur bei Bedarf wird die elektrische Steckverbindung für den Crashsensor für Frontairbag Fahrerseite -G283- -3- nach der Beschreibung in ⇒ Karosserie Montagearbeiten Innen; Rep.-Gr. 69; Insassenschutz; Crashsensoren; Crashsensor für Frontairbag Fahrerseite -G283- aus- und einbauen getrennt.

**1 - Tür**

- Aus- und einbauen ⇒ [a1.3 us- und einbauen](#)“, Seite 109
- einstellen ⇒ 1.5, Seite 112

**2 - Türhalteband**

**3 - Deckel**

- Aus- und einbauen ⇒ [T2.3 ür aus- und einbauen](#)“, Seite 119

**4 - Fensterheber**

- Aus- und einbauen

**5 - Türaußendichtung**

- Aus- und einbauen ⇒ [a2.14 ußen aus- und einbauen](#)“, Seite 140

**6 - Schraube**

- 2 Stück
- Anzugsdrehmoment: 18 Nm

**7 - Türschloss**

- Aus- und einbauen ⇒ [a2.11 us- und einbauen](#)“, Seite 133

**8 - Lagerbügel**

**9 - Schließzylinder**

**10 - Türbetätigung**

**11 - Clip**

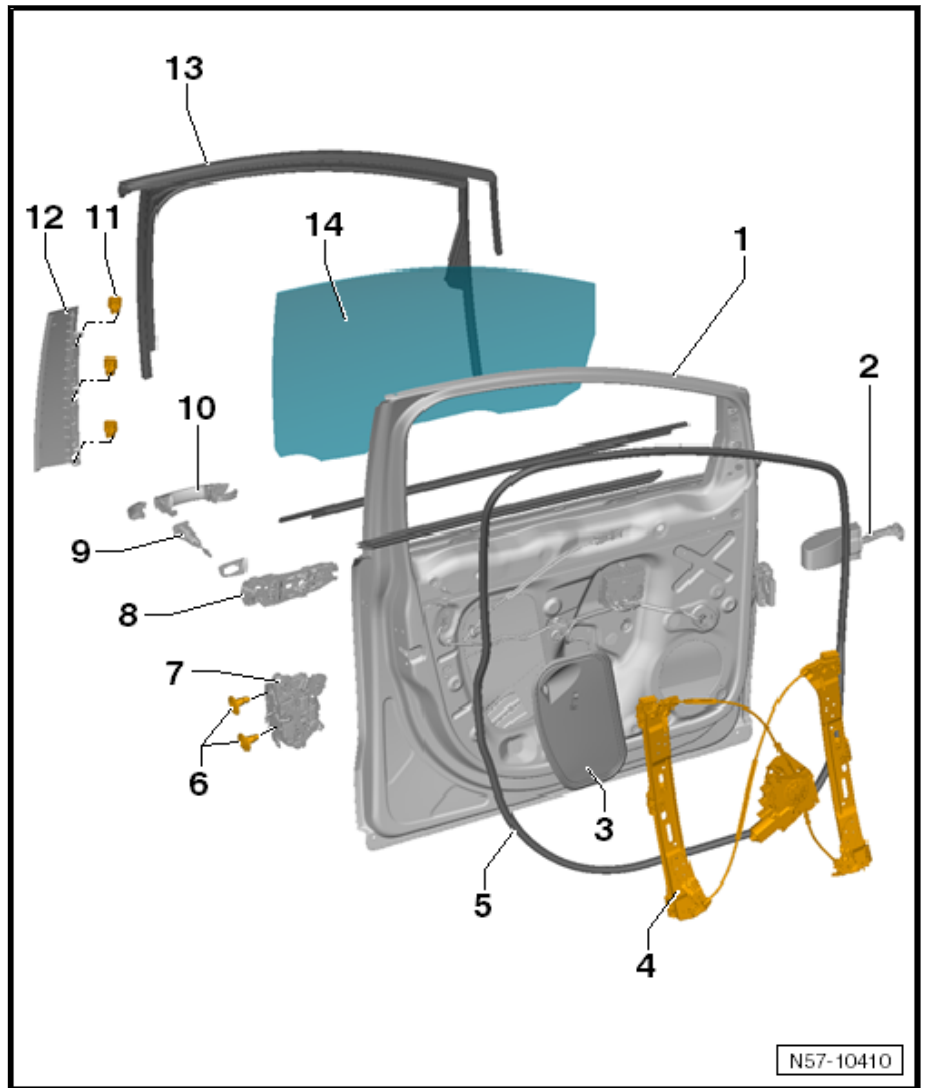
- zur Befestigung der Blende

**12 - Leiste**

**13 - Fensterführung**

**14 - Türfensterscheibe**

- Aus- und einbauen ⇒ [a2.3 us- und einbauen](#)“, Seite 448



**2.3 Abdeckung Tür aus- und einbauen**

**2.3.1 Ausbauen**

### 1 - Firmenemblem vorn

- Embleme Front aus- und einbauen ⇒ [F4.5 ront aus- und einbauen](#), Seite 535

### 2 - Mittlerer Kühlergrill in der Stoßfängerverkleidung

- Für den Ausbau des mittleren Kühlergrills muss zuvor die Stoßfängerverkleidung ausgebaut werden.
- An die Stoßfängerverkleidung angeclipst
- Aus- und einbauen ⇒ [K1.5 ühlergrill in der Stoßfängerverkleidung aus- und einbauen](#), Seite 381

### 3 - Schraube

- 2 Nm
- 3 Stück

### 4 - Schraube

- 8 Nm
- 5 Stück

### 5 - Halter hinten

- Mit Schrauben an der Karosserie befestigt ⇒ [Pos. 4 \(Seite 365\)](#)
- Aus- und einbauen ⇒ [h1.8 inten aus- und einbauen](#), Seite 390

### 6 - Spreizblock

- 2 Stück

### 7 - Deckel bei Fahrzeugen mit Scheinwerferwaschanlage

- Abdeckung der Scheinwerferreinigungsanlage aus- und einbauen ⇒ [d1.6 er Scheinwerferreinigungsanlage aus- und einbauen](#), Seite 383
- Düse aus- und einbauen ⇒ Elektrische Anlage; Rep.-Gr. 92; Düse: aus- und einbauen

### 8 - Führungsprofil

- Mit Clips zur seitlichen Befestigung der Stoßfängerverkleidung
- Mit der Schraube an der Karosserie befestigt ⇒ [Pos. 9 \(Seite 365\)](#)

### 9 - Schraube

- 1+1 Stück
- 2 Nm

### 10 - Schraube

- 1+1 Stück
- 2 Nm

### 11 - Radhausschale

- Mit Schrauben befestigt

### 12 - Spreizblock

### 13 - Schraube

