



Seat Alhambra
(2010-2015)



Karosserie Montagearbeiten Innen

Inhaltsverzeichnis

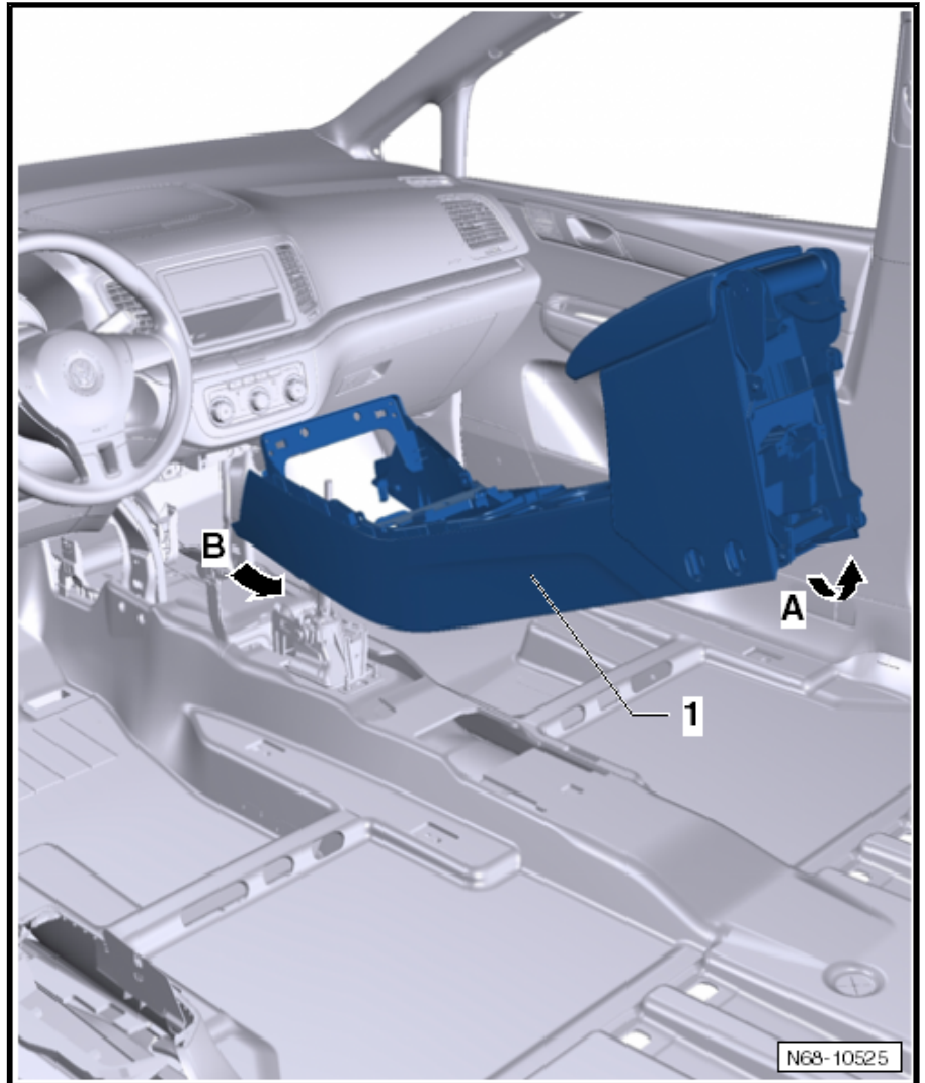
00 - Technische Daten	1
1 Sicherheitshinweise	1
1.1 Sicherheitsmaßnahmen bei Arbeiten an Fahrzeugen mit Start-Stopp-System	2
1.2 Sicherheitsmaßnahmen bei Arbeiten mit pyrotechnischen Bauteilen	3
1.3 Lagerung, Transport und Entsorgung von Airbag-, Gurtstraffer- und Batterieabtrennungseinheiten (pyrotechnische Bauteile)	4
1.4 Zusätzliche Sicherheitsvorschriften für Seitenairbag	5
1.5 Zusätzliche Sicherheitsvorschriften für Kopfairbag	6
1.6 Sicherheitsvorschriften für Crashesensoren (Drucksensoren) für Seitenairbag vorn	6
1.7 Zusätzliche Sicherheitsvorschriften für Arbeiten an der Sitzbelegungserkennung für Beifahrerairbag-Deaktivierung - Ländervariante	7
1.8 Vorgehen bei der Sitzbelegungserkennung für Beifahrerairbag-Deaktivierung nach einem Unfall - Ländervariante	7
1.9 Austausch von pyrotechnischen, elektrischen und mechanischen Bauteilen des Rückhaltesystems nach einem Unfall	8
1.10 Prüfen von Airbag-Befestigungsteilen nach einem Unfall	9
1.11 Unfall ohne Airbag-Auslösung	10
1.12 Prüfen von Sicherheitsgurten	10
1.13 Gurtband prüfen	10
1.14 Gurtaufrollautomat (Sperrwirkung) prüfen	11
1.15 Gurtschloss-Sichtprüfung	12
1.16 Gurtschloss-Funktionsprüfung	12
1.17 Umlenkbeschläge und Schlosszunge prüfen	13
1.18 Befestigungsteile und Befestigungspunkte nach einem Unfall prüfen	13
1.19 Prüfen der Kindersitzhaltefunktion des Sicherheitsgurts für Zusatz-Kindersitze (nicht für Fahrersicherheitsgurt) - Ländervariante	13
1.20 Prüfen der Kindersitzverankerungen nach einem Unfall	14
1.21 Sicherheitsvorschriften für automatisch abblendbaren Innenspiegel	14
2 Reparaturhinweise	15
2.1 Kontaktkorrosion	15
2.2 Leitungsverlegung und -befestigung	15
68 - Innenausstattung	16
1 Innenspiegel	16
1.1 Innenspiegel, Basis, aus- und einbauen	16
1.2 Halteplatte für Innenspiegel ohne Regensensor ankleben	17
1.3 Innenspiegel mit Sensor für Regen- und Lichterkennung G397 aus- und einbauen	18
1.4 Abdeckung der Frontkamera für Fahrerassistenzsysteme R242 aus- und einbauen	19
1.5 Halteplatte für Innenspiegel mit Sensor für Regen- und Lichterkennung G397 ankleben ..	19
1.6 Innenspiegel mit Fernlichtassistent aus- und einbauen	20
2 Ablagen, Abdeckungen und Blenden	25
2.1 Werkzeuge	25
2.2 Mittelkonsole aus- und einbauen	25
2.3 Verlängerung, Mittelkonsole, aus- und einbauen	29
2.4 Mittelarmlehne aus- und einbauen	31
2.5 Oberteil, Mittelarmlehne, aus- und einbauen	31
2.6 Blende, Mittelkonsole, hinten, aus- und einbauen	33
2.7 Grundträger für Schaltereinheit, Mittelkonsole, aus- und einbauen	34
2.8 Abdeckung Mittelkonsole aus- und einbauen	35
2.9 Seitliche Verkleidungen im Fußraum aus- und einbauen	36
2.10 Schalttafelabdeckungen, seitlich, aus- und einbauen	37
2.11 Blende, Heizungs- und Klimaanlageanregung aus- und einbauen	38
2.12 Zierleiste mit integriertem Warnlichtschalter E3 aus- und einbauen	38
2.13 Zierleiste, Fahrerseite, aus- und einbauen	39

2.14	Blende für Lichtschalter E1 aus- und einbauen	40
2.15	Blende der Ausströmer der Schalttafel aus- und einbauen	40
2.16	Ablage, Schalttafel, Mitte, aus- und einbauen	42
2.17	Lenksäulenverkleidung aus- und einbauen	43
2.18	Abdeckung des Fußraums aus- und einbauen	45
2.19	Ablage, Schalttafel, Mitte, aus- und einbauen	46
2.20	Brillenfach im Formhimmel aus- und einbauen	47
2.21	Dachkonsole mit Ablagefach aus- und einbauen	48
2.22	Handschuhfach aus- und einbauen	49
2.23	Sonnenblende aus- und einbauen	50
3	Haltegriffe	52
3.1	Werkzeuge	52
3.2	Dachhaltegriffe aus- und einbauen	52
3.3	Halterungen der Dachhaltegriffe der zweiten Sitzreihe aus- und einbauen	53
3.4	Haltegriffe der A-Säulen aus- und einbauen	54
3.5	Halterungen der Haltegriffe der A-Säulen aus- und einbauen	54
4	Einstiegsleisten	56
4.1	Werkzeuge	56
4.2	Verbindungsstück zwischen Einstiegsleiste und Kofferraumverkleidung aus- und einbauen	56
4.3	Einstiegsleisten aus- und einbauen	57
4.4	Halterung der Einstiegsleiste vorn aus- und einbauen	58
4.5	Halterung der Einstiegsleiste hinten aus- und einbauen	59
69	Insassenschutz	60
1	Sicherheitsgurte	60
1.1	Werkzeuge	60
1.2	Allgemeine Sicherheitsvorschriften bei Arbeiten an Airbag-, Gurtstraffer- und Batterieabtrennungseinheiten (pyrotechnische Bauteile)	60
1.3	Spezielle Hinweise für Gurtstraffer	62
1.4	Lagerung, Transport und Entsorgung von Airbag-, Gurtstraffer- und Batterieabtrennungseinheiten (pyrotechnische Bauteile)	62
1.5	Sicherheitsgurte, vorn, aus- und einbauen	63
1.6	Gurthöhenverstellungen, vorn, aus- und einbauen	65
1.7	Gurtschlösser, vorn, aus- und einbauen	65
1.8	Sicherheitsgurte, zweite Sitzreihe, außen, aus- und einbauen	66
1.9	Gurtschlösser zweite Sitzreihe, außen, aus- und einbauen	68
1.10	Sicherheitsgurt, zweite Sitzreihe, Mitte, aus- und einbauen	69
1.11	Mittlere Gurtschlösser der zweiten Sitzreihe aus- und einbauen	70
1.12	Sicherheitsgurte, dritte Sitzreihe, aus- und einbauen	71
1.13	Gurtschlösser, dritte Sitzreihe, aus- und einbauen	72
2	Airbag	74
2.1	Werkzeuge	74
2.2	Allgemeine Sicherheitsvorschriften bei Arbeiten an Airbag-, Gurtstraffer- und Batterieabtrennungseinheiten (pyrotechnische Bauteile)	74
2.3	Spezielle Hinweise für Fahrer- und Beifahrerairbag	76
2.4	Spezielle Hinweise für Kopfairbagmodule	76
2.5	Lagerung, Transport und Entsorgung von Airbag-, Gurtstraffer- und Batterieabtrennungseinheiten (pyrotechnische Bauteile)	76
2.6	Austausch der Airbageinheiten nach einem Unfall	77
2.7	Steuergerät für Airbag J234 aus- und einbauen	78
2.8	Airbageinheit Fahrerseite: Montageübersicht	79
2.9	Airbageinheit, Fahrerseite, aus- und einbauen	79
2.10	Steckverbindung am Airbag ersetzen	83
2.11	Rückstellring mit Schleifring aus- und einbauen	85
2.12	Airbageinheit Beifahrerseite aus- und einbauen	85

2.13	Seitenairbag Fahrer-/Beifahrerseite aus- und einbauen	86
2.14	Seitenairbag, zweite Sitzreihe, aus- und einbauen	88
2.15	Knieairbag aus- und einbauen	91
2.16	Kopfairbag aus- und einbauen	94
2.17	Sitzbelegungssensor Beifahrerseite G128 aus- und einbauen	96
2.18	Bauteile anpassen	100
3	Crashsensoren	102
3.1	Werkzeuge	102
3.2	Crashsensor für Frontairbag Fahrerseite G283 aus- und einbauen	102
3.3	Crashsensor für Seitenairbag Fahrerseite G179 aus- und einbauen	103
3.4	Crashsensor für Seitenairbag Beifahrerseite G180	104
3.5	Crashsensor für Seitenairbag hinten Fahrerseite G256 aus- und einbauen	105
3.6	Crashsensor für Seitenairbag hinten Beifahrerseite G257 aus- und einbauen	106
70	- Verkleidungen/Dämpfungen	107
1	Schalttafel	107
1.1	Werkzeuge	107
1.2	Schalttafel aus- und einbauen	107
1.3	Querträger für Schalttafel aus- und einbauen	113
1.4	Schalttafel ausströmer aus- und einbauen	117
2	Türverkleidungen	121
2.1	Werkzeuge	121
2.2	Türverkleidung vorn aus- und einbauen	122
2.3	Abdeckung, Spiegeldreieck, aus- und einbauen	126
2.4	Schiebetürverkleidung aus- und einbauen	126
2.5	Sonnenrollo der Schiebetür aus- und einbauen	130
2.6	Sonnenrollo der Schiebetür: reparieren	131
3	Säulenverkleidungen	133
3.1	Werkzeuge	133
3.2	A-Säulen-Verkleidungen, oben, aus- und einbauen	133
3.3	A-Säulen-Verkleidungen, unten, aus- und einbauen	135
3.4	B-Säulen-Verkleidungen, oben, lösen und befestigen	136
3.5	B-Säulen-Verkleidungen, oben, aus- und einbauen	137
3.6	B-Säulen-Verkleidungen, unten, aus- und einbauen	138
3.7	C-Säulen-Verkleidungen lösen und befestigen	138
3.8	C-Säulen-Verkleidungen aus- und einbauen	139
3.9	D-Säulen-Verkleidungen aus- und einbauen	140
4	Heckklappenverkleidung	142
4.1	Werkzeuge	142
4.2	Verkleidung Heckklappe aus- und einbauen	142
4.3	Verkleidungen Fensterrahmen aus- und einbauen	143
5	Kofferraumverkleidungen	146
5.1	Werkzeuge	146
5.2	Schlossträgerabdeckung aus- und einbauen	146
5.3	Kofferraumverkleidungen, seitlich, aus- und einbauen	147
5.4	Kofferraumboden aus- und einbauen (5-Sitzer)	151
5.5	Träger, Kofferraumboden, aus- und einbauen (5-Sitzer)	152
6	Verkleidungen Innenraum	153
6.1	Bodenbelag aus- und einbauen	153
7	Dachverkleidungen	157
7.1	Benötigte Spezialwerkzeuge, Werkstattausrüstungen, Prüf- und Messgeräte sowie Hilfsmittel	157
7.2	Dachabschlussleiste aus- und einbauen	158
7.3	Formhimmel aus- und einbauen	159

7.4	Die Verkleidung des Formhimmels anpassen „Make-up-Spiegel-Beleuchtung an der Sonnenblende“	162
7.5	Formhimmel lösen und befestigen	165
7.6	Dämpfungen und Dachversteifungen aus- und einbauen	168
72	- Sitzgestelle	170
1	Sitze, vorn, allgemein	170
1.1	Werkzeuge	170
1.2	Sitz aus- und einbauen	171
1.3	Verkleidung, Tunnelseite, aus- und einbauen	175
1.4	Sitzlehnenverstellrad aus- und einbauen	176
1.5	Schubladenaufnahme aus- und einbauen	177
1.6	Steuergerät für beheizbare Vordersitze J774 aus- und einbauen	178
1.7	Verstellhebel Lendenwirbelstütze aus- und einbauen	179
1.8	Klapptisch, Lehne, aus- und einbauen	180
1.9	Kopfstütze Vordersitz aus- und einbauen	181
1.10	Kopfstützenführungen ausbauen	181
1.11	Lehne aus- und einbauen	182
2	Vordersitze mit manueller Höhenverstellung	185
2.1	Werkzeuge	185
2.2	Verkleidung, Schwellerseite, aus- und einbauen	186
2.3	Halter, Verkleidung, Schwellerseite, aus- und einbauen	187
2.4	Hebel für Höhenverstellung aus- und einbauen	188
2.5	Höhenverstellelement aus- und einbauen	189
2.6	Lendenwirbelstütze (manuell, 2 mögliche Positionen) aus- und einbauen	189
3	Beifahrersitz ohne Höhenverstellung	192
3.1	Werkzeuge	192
3.2	Verkleidung, Schwellerseite, aus- und einbauen	193
4	Umklappbarer Beifahrersitz für den Transport langer Gegenstände	195
4.1	Verkleidung, Schwellerseite, aus- und einbauen	195
4.2	Halter, Verkleidung, Schwellerseite, aus- und einbauen	197
4.3	Hebel für Höhenverstellung aus- und einbauen	198
4.4	Höhenverstellelement aus- und einbauen	199
4.5	Lendenwirbelstütze (manuell, 2 mögliche Positionen) aus- und einbauen	199
4.6	Entriegelungseinheit der Klapplehne aus- und einbauen	200
5	Fahrersitz, elektrisch einstellbar	202
5.1	Werkzeuge	202
5.2	Verkleidung, Schwellerseite, aus- und einbauen	203
5.3	Schalter aus- und einbauen	203
5.4	Halter, Verkleidung, Schwellerseite, aus- und einbauen	204
5.5	Sitzlängsverstellung, aus- und einbauen	205
5.6	Antrieb für Sitzlehnenverstellung aus- und einbauen	209
5.7	Antrieb für Neigungsverstellung aus- und einbauen	211
5.8	Antrieb für Höhenverstellung aus- und einbauen	214
5.9	Lendenwirbelstütze (elektrisch, 4 mögliche Positionen) aus- und einbauen	215
6	Sitze, zweite Sitzreihe	217
6.1	Werkzeuge	217
6.2	Sitz aus- und einbauen	218
6.3	Verkleidung, vorn, aus- und einbauen	220
6.4	Seitenverkleidung aus- und einbauen	220
6.5	Verkleidungen im Fußraum aus- und einbauen	221
6.6	Betätigungshebel für Sitzlehnenverstellung und Sitzlängsverstellung aus- und einbauen ..	221
6.7	Armlehne aus- und einbauen	222
6.8	Verkleidung, Lehnenbetätigungshebel, aus- und einbauen	222
6.9	Lehnenabdeckung aus- und einbauen	223

6.10	Bowdenzug, Lehnenbetätigung, aus- und einbauen	224
6.11	Kopfstützenführungen ausbauen	225
7	Sitze, dritte Sitzreihe	227
7.1	Werkzeuge	227
7.2	Sitz aus- und einbauen	227
7.3	Verkleidung, Lehnenmechanik, aus- und einbauen	229
7.4	Verkleidungen Sitzgestell, Seite, aus- und einbauen	230
7.5	Anschlagpuffer, Sitzgestell, aus- und einbauen	231
7.6	Schlaufe, Lehnenentriegelung, aus- und einbauen	232
7.7	Lehne aus- und einbauen	232
7.8	Federkoppel aus- und einbauen	233
7.9	Lehnenabdeckung aus- und einbauen	238
7.10	Sitzkissen aus- und einbauen	240
74	- Sitz - Polster, Bezüge	242
1	Bezüge und Polster Vordersitz	242
1.1	Werkzeuge	242
1.2	Bezug und Polster, Vordersitzkissen, aus- und einbauen	243
1.3	Bezug und Polster, Vordersitzlehne, aus- und einbauen	246
2	Bezüge und Polster, Sitze, zweite Sitzreihe	251
2.1	Werkzeuge	251
2.2	Bezug und Polster, Sitzkissen, aus- und einbauen	251
2.3	Bezug und Polster der Sitzbank mit integriertem Kindersitz aus- und einbauen	253
2.4	Drucktaste mit Blende, Kindersitzverstelleinheit, aus- und einbauen	257
2.5	Abstandshalter des Sitzgestells mit integriertem Kindersitz aus- und einbauen	259
2.6	Bezug und Polster für Lehne aus- und einbauen	259
3	Bezüge und Polster, Sitze, dritte Sitzreihe	262
3.1	Werkzeuge	262
3.2	Bezug und Polster, Sitzkissen, aus- und einbauen	262
3.3	Bezug und Polster für Lehne aus- und einbauen	263



Einbauen

- Der Einbau erfolgt sinngemäß in umgekehrter Reihenfolge.

2.3 Verlängerung, Mittelkonsole, aus- und einbauen

Ausbauen

- Zündung ausschalten.
- Die hintere Blende der Mittelkonsole ausbauen ⇒ [Seite 33](#).
- Die Mittelarmlehne muss angehoben sein.
- Den Bodenbelag -1- herausnehmen und die Schraube -2- herausdrehen (1,5 Nm).

Einbauen

- Der Einbau erfolgt sinngemäß in umgekehrter Reihenfolge.
- Schalten Sie die Zündung ein.



ACHTUNG!

Es ist darauf zu achten, dass sich keine Personen im Fahrzeug aufhalten.

- Fahrzeugbatterie anklemmen ⇒ Elektrische Anlage; Rep.-Gr. 27; Batterie ab- und anklemmen.
- Wenn das Steuergerät ersetzt wurde, muss es codiert werden, Bauteile anpassen (codieren) ⇒ [Seite 100](#).

2.8 Airbageinheit Fahrerseite: Montageübersicht

1 - Schwungrad

- Aus- und einbauen
⇒ Fahrwerk, Achsen, Lenkung; Rep.-Gr. 48; Lenkrad mit Airbag - Montageübersicht.

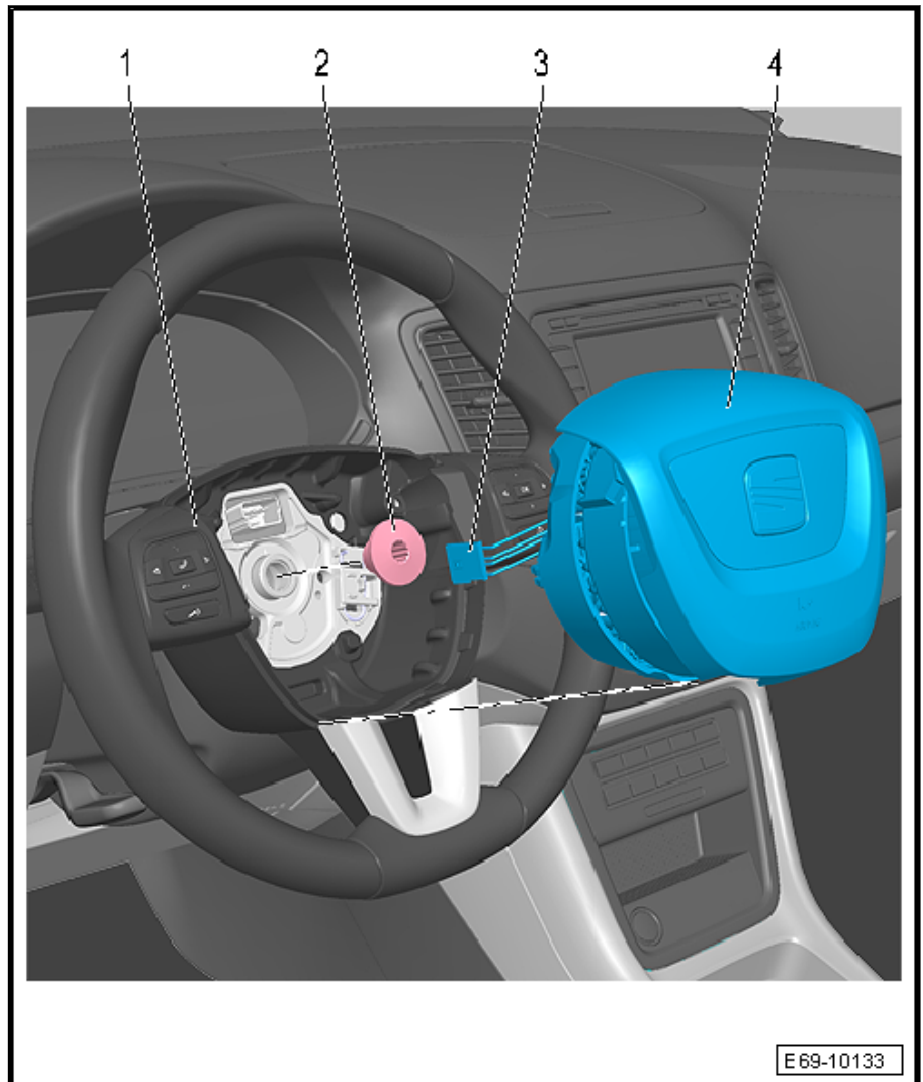
2 - Schraube

- Anzugsdrehmoment
⇒ Fahrwerk, Achsen, Lenkung; Rep.-Gr. 48; Lenkrad mit Airbag - Montageübersicht.

3 - Leitungsstrang

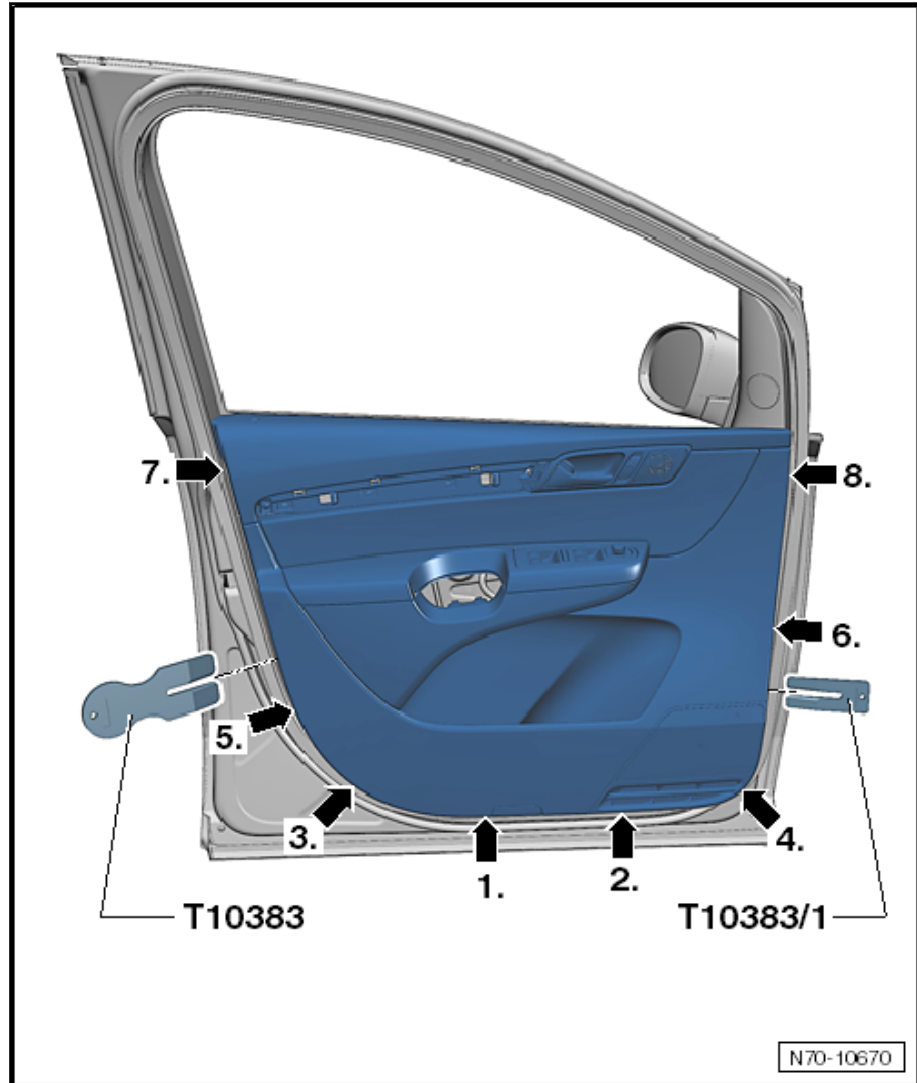
- für Zünder für Airbag Fahrerseite -N95-
- zur Fixierung in die Taschen am Lenkrad eindrücken
- ersetzen ⇒ [Seite 83](#)

4 - Airbageinheit Zünder für Airbag Fahrerseite -N95-

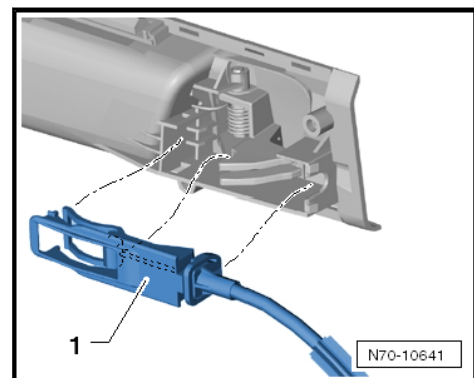


2.9 Airbageinheit, Fahrerseite, aus- und einbauen

- ◆ Airbageinheit Fahrerseite ausbauen ⇒ [Seite 80](#)



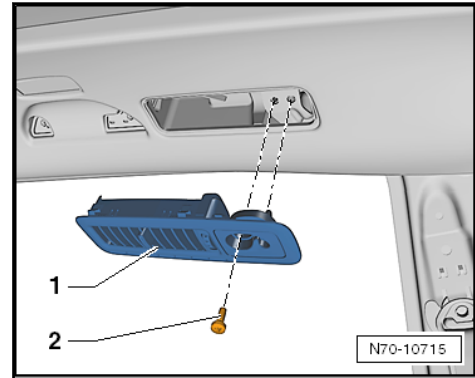
- Die Türverkleidung, senkrecht nach oben, aus dem Fenster-schacht herausziehen.
- Anschließend, auf der Innenseite der Türverkleidung, den Bowdenzug -1- aus der Türinnenbetätigung aushängen.



- Entsprechend der Fahrzeugausstattung, die Leitungsstränge von der Türverkleidung trennen.

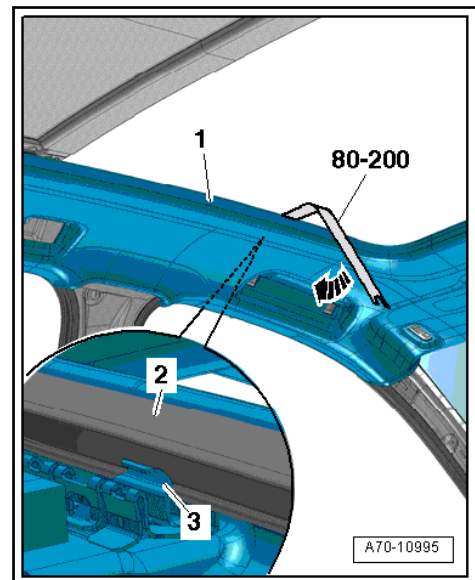
Einbauen

- Der Einbau erfolgt sinngemäß in umgekehrter Reihenfolge.

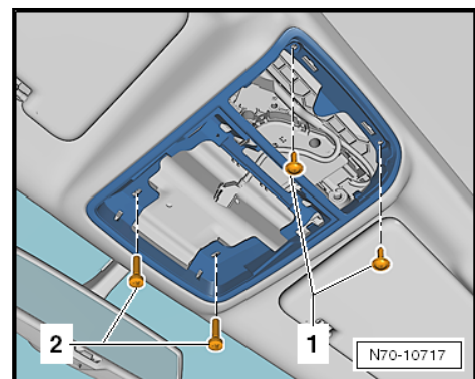


Fortsetzung für alle Fahrzeuge:

- Bei Fahrzeugen mit Panoramadach den Abdrückhebel -80 - 200- reinigen, um ein Verschmutzen des Formhimmels zu vermeiden.
- Mit dem Abdrückhebel -80 - 200- zwischen Abdeckrahmen für Panoramadachausschnitt -2- und Formhimmel -1- entlang gleiten, bis eine der Halteklammern -3- ertastet wird.



- Den Abdeckrahmen umlaufend im Bereich der Halteklammern mit dem Abdrückhebel -80 - 200- ausclipsen -Pfeil-.
- Unterhalb der Konsole die Schrauben -1- und -2- herausdrehen.



- Die Gurtblende -1- aus dem Formhimmel ausclipsen und mit der Gurtschlosszunge -2- durch den Formhimmel schieben.