



Seat Alhambra
(2010-2015)



Elektrische Anlage

Inhaltsverzeichnis

27 - Anlasser, Stromversorgung, GRA	1
1 Batterie A	1
1.1 Grundsätzliches zum Thema Batterie	1
1.2 Batteriearten	1
1.3 Warnhinweise und Sicherheitsvorschriften	1
1.4 Batteriepolverschraubung	1
2 Batterie prüfen	2
3 Batterie laden	3
4 Batterie ab- und anklemmen	4
4.1 Montageübersicht	4
4.2 Batterie abklemmen	5
4.3 Batterie anklemmen	6
5 Batterie aus- und einbauen	8
5.1 Montageübersicht	8
5.2 Batterie aus- und einbauen	9
5.3 Batterie-Parametrierung	10
6 Anlasser, Fahrzeuge mit Schaltgetriebe	12
6.1 Anlasser B prüfen	12
6.2 Anlasser, Fahrzeuge mit 1,4l TSI-Motor 110 KW, Schaltgetriebe MQ200-6F	12
6.3 Anlasser, Fahrzeuge mit 2,0l TDI-Motor 103 KW, Schaltgetriebe MQ350-6F	15
7 Anlasser, Fahrzeuge mit Doppelkupplungsgetriebe (DSG)	20
7.1 Anlasser, Fahrzeuge mit 2,0l TDI-Motor 103KW, Doppelkupplungsgetriebe DQ250-6F ..	20
7.2 Anlasser, Fahrzeuge mit 1,8 l TSI-Motor, 118 kW und Doppelkupplungsgetriebe DQ250-6F	23
8 Drehstromgenerator	27
8.1 Befestigung B+ Leitung am Drehstromgenerator	27
8.2 Keilrippenriemen prüfen	27
8.3 Drehstromgenerator C prüfen	28
8.4 Drehstromgenerator 1,4 l TSI-Motor, 110 KW	28
8.5 Drehstromgenerator, 2,0 l TDI-Motor, 103 KW	33
8.6 Drehstromgenerator 1,8 l TSI-Motor, 118 kW	38
8.7 Keilrippenriemenscheibe am Drehstromgenerator aus- und einbauen	42
8.8 Spannungsregler für Drehstromgenerator	47
9 Geschwindigkeitsregelanlage (GRA)	50
10 Start-Stopp-Anlage	51
10.1 Allgemeine Beschreibung	51
10.2 Taster für Start-Stopp-Betrieb E693	52
10.3 Spannungsstabilisator J532	53
90 - Armaturen, Instrumente	55
1 Schalttafeleinsatz	55
1.1 Allgemeine Beschreibung	55
1.2 Kombiinstrument ersetzen	56
1.3 Schalttafeleinsatz aus- und einbauen	57
1.4 Beschreibung der Rückseite des Schalttafeleinsatzes	58
1.5 Anschlussbelegung der Steckanschlüsse am Schalttafeleinsatz	58
1.6 Kontrolllampensymbole im Schalttafeleinsatz	58
2 Service-Intervall-Anzeige	62
2.1 Service-Intervall-Anzeige zurücksetzen	62
92 - Scheibenwisch- und -waschanlage	63

1	Frontscheibenwischanlage	63
1.1	Allgemeine Beschreibung	63
1.2	APS-Funktion des Wischermotors deaktivieren	63
1.3	Montageübersicht Frontscheibenwischanlage	64
1.4	Frontscheibenwischanlage aus- und einbauen	65
1.5	Wischerarme aus- und einbauen	69
1.6	Scheibenwischerblätter-Endablage einstellen	70
1.7	Gelenkfreien Scheibenwischer aus- und einbauen	71
1.8	Sensor für Regen- und Lichterkennung G397	72
2	Frontscheibenwaschanlage	76
2.1	Montageübersicht Frontscheibenwaschanlage	76
2.2	Behälter für Scheibenwasch- und Scheinwerferreinigungsanlage aus- und einbauen	77
2.3	Front- und Heckscheibenwaschpumpe V59 aus- und einbauen	81
2.4	Scheiben-Waschwasserstandsgeber G33 aus- und einbauen	82
2.5	Spritzdüsen für Frontscheibenwaschanlage aus- und einbauen	83
2.6	Spritzdüsen für Frontscheibenwaschanlage einstellen	83
3	Heckscheibenwischanlage	84
3.1	Montageübersicht Heckscheibenwischanlage	84
3.2	Wischerarm aus- und einbauen	85
3.3	Motor für Heckscheibenwischer V12 aus- und einbauen	85
3.4	Heckscheibenwischer-Endablage einstellen	86
3.5	Gelenkfreien Scheibenwischer aus- und einbauen	87
4	Heckscheibenwaschanlage	88
4.1	Montageübersicht Heckscheibenwaschanlage	88
4.2	Spritzdüse ersetzen und einstellen	89
5	Scheinwerferreinigungsanlage	90
5.1	Allgemeine Beschreibung	90
5.2	Montageübersicht Scheinwerferreinigungsanlage	90
5.3	Pumpe für Scheinwerferreinigungsanlage V11 aus- und einbauen	91
5.4	Hubzylinder für Spritzdüsen aus- und einbauen	92
5.5	Spritzdüsenhalter aus- und einbauen	93
5.6	Spritzdüsen für Scheinwerferreinigungsanlage einstellen	94
5.7	Entlüften der Scheinwerferreinigungsanlage	94
6	Verlauf und Verbindungen der Waschwasserleitungen	95
7	Schlauchreparatur	96
94	- Leuchten, Lampen, Schalter - außen	97
1	Informationen über die Benutzung und Sicherheit der Gasentladungslampen	97
2	Gasentladungsscheinwerfer	100
2.1	Montageübersicht: Hauptscheinwerfer mit Gasentladungslampen	101
2.2	Scheinwerfer aus- und einbauen	102
2.3	Lampe für Tagesfahrlicht links L174 und Lampe für Tagesfahrlicht rechts L175 aus- und einbauen	105
2.4	Lampe für Blinklicht vorn links M5 bzw. Lampe für Blinklicht vorn rechts M7 aus- und einbauen	106
2.5	Lampe für Standlicht links M1 bzw. Lampe für Standlicht rechts M3 aus- und einbauen ..	108
2.6	Gasentladungslampen des Scheinwerfers: ersetzen	109
2.7	Steuergerät für Gasentladungslampe links J343 bzw. Steuergerät für Gasentladungslampe rechts J344 aus- und einbauen	111
2.8	Vorschaltgerät für Scheinwerfer mit Gasentladungslampe links J426 bzw. Vorschaltgerät für Scheinwerfer mit Gasentladungslampe rechts J427	113
2.9	Steuergerät für schwenkbare Scheinwerfer und Leuchtweitenregulierung J745	114
2.10	Geber für Fahrzeugniveau vorne links G78	115
2.11	Geber für Fahrzeugniveau hinten links G76	115

2.12	Anpassung der Scheinwerfer: Länder mit Rechtsverkehr zum Fahren in Ländern mit Linksverkehr oder umgekehrt, ALHAMBRA 2011	116
2.13	Scheinwerfer einstellen	116
3	Scheinwerfer mit Halogenlampen	117
3.1	Allgemeine Beschreibung	117
3.2	Montageübersicht Scheinwerfer mit Halogenlampen	117
3.3	Scheinwerfer mit Halogenlampen aus- und einbauen	119
3.4	Einbaulage des Scheinwerfers korrigieren	122
3.5	Lampen für Scheinwerfer ersetzen	124
3.6	Stellmotor links für Leuchtweitenregelung V48 bzw. Stellmotor rechts für Leuchtweitenregelung V49	129
3.7	Instandsetzung der Scheinwerferbefestigungslaschen	131
3.8	Anpassung der Scheinwerfer: Länder mit Rechtsverkehr zum Fahren in Ländern mit Linksverkehr, ALHAMBRA 2011	133
3.9	Anpassung der Scheinwerfer: Länder mit Linksverkehr zum Fahren in Ländern mit Rechtsverkehr, ALHAMBRA 2011	135
3.10	Scheinwerfer einstellen	136
4	Nebelscheinwerfer	137
4.1	Allgemeine Beschreibung	137
4.2	Montageübersicht Nebelscheinwerfer	137
4.3	Nebelscheinwerfer aus- und einbauen	137
4.4	Lampe für Nebelscheinwerfer aus- und einbauen	139
4.5	Nebelscheinwerfer einstellen	140
5	Blinkleuchte und Einstiegsleuchte im Außenspiegel	141
5.1	Allgemeine Beschreibung	141
5.2	Blinkleuchte aus- und einbauen	141
5.3	Einstiegsleuchte im Außenspiegel	143
6	Schlussleuchten (SBBR)	145
6.1	Montageübersicht Schlussleuchte (SBBR) im Seitenteil	145
6.2	Schlussleuchte (SBBR) im Seitenteil aus- und einbauen	146
6.3	Lampenträger der Schlussleuchte (SBBR) im Seitenteil aus- und einbauen	147
6.4	Lampen für Brems- und Schlusslicht und Blinklicht in der Schlussleuchte (SBBR) im Seitenteil ersetzen	148
6.5	Montageübersicht Schlussleuchte (SBBR) in der Heckklappe	148
6.6	Schlussleuchte (SBBR) in der Heckklappe aus- und einbauen	149
6.7	Lampenträger der Schlussleuchte (SBBR) in der Heckklappe aus- und einbauen	150
6.8	Lampen für Schlusslicht und Bremslicht in der Schlussleuchte (SBBR) in der Heckklappe ersetzen	151
7	Kennzeichenleuchte	153
7.1	Geclipste Kennzeichenleuchte X	153
8	Hochgesetzte Bremsleuchte	155
8.1	Lampe für hochgesetzte Bremsleuchte M25	155
9	Lenkstockkombinationsschalter	158
9.1	Allgemeine Beschreibung	158
9.2	Montageübersicht des Lenkstockschalters	158
9.3	Aus- und Einbaureihenfolge der Bauteile des Lenkstockschalters	160
9.4	Steuergerät für Lenksäulenelektronik J527	160
9.5	Lenkstockkombinationsschalter E595	164
9.6	Grundträger Lenkstockschalter	165
10	Lenkstockschalter, Fahrzeuge mit KESSY	170
10.1	Allgemeine Beschreibung	170
10.2	Montageübersicht des Lenkstockschalters	170
10.3	Aus- und Einbaureihenfolge der Bauteile des Lenkstockschalters	172
10.4	Steuergerät für Lenksäulenelektronik J527	172
10.5	Lenkstockkombinationsschalter E595	176
10.6	Grundträger Lenkstockschalter	177

10.7	Steuergerät für ELV J764	182
11	Zündanlassschalter und Schließzylinder	184
11.1	Lenkschlossgehäuse aus- und einbauen	184
11.2	Schließzylinder aus und einbauen	184
11.3	Zündanlassschalter aus- und einbauen	186
11.4	Zündanlassschalter aus- und einbauen, Fahrzeuge mit KESSY	188
11.5	Magnet für Zündschlüsselabzugssperre N376 aus- und einbauen	188
12	Zugang und Startberechtigung (KESSY)	190
12.1	Allgemeine Beschreibung	190
12.2	Montageübersicht Zugang und Startberechtigung	191
12.3	Steuergerät für Zugang und Startberechtigung J518	192
12.4	Antennen und Sensoren für Zugang und Startberechtigung	194
12.5	Taster für Startanlage E378	198
13	Einparkhilfe (PDC)	200
13.1	Allgemeine Beschreibung	200
13.2	Montageübersicht Einparkhilfe	201
13.3	Steuergerät für Parklenkassistent J791	202
13.4	Geber für Einparkhilfe vorn	203
13.5	Geber für Einparkhilfe hinten	206
13.6	Geber für Einparkhilfe ersetzen	208
13.7	Lautsprecher für Einparkhilfe	208
13.8	Taster für Einparkhilfe E266	210
14	Parklenkassistent (PLA)	211
14.1	Allgemeine Beschreibung	211
14.2	Montageübersicht Parklenkassistent (PLA)	212
14.3	Steuergerät für Parklenkassistent J791	213
14.4	Geber für Parklenkassistent	214
14.5	Geber für Parklenkassistent ersetzen	219
14.6	Lautsprecher für Parklenkassistent	219
14.7	Taster für Parklenkassistent E581	220
15	Rückfahrkamerasystem	221
15.1	Allgemeine Beschreibung	221
15.2	Montageübersicht Rückfahrkamerasystem	221
15.3	Rückfahrkamera aus- und einbauen	222
15.4	Steuergerät für Rückfahrkamerasystem J772	223
15.5	Rückfahrkamerasystem kalibrieren	224
15.6	Ersatz der Videoleitung	230
16	Fernlichtassistent (FLA)	234
16.1	Allgemeine Beschreibung	234
16.2	Steuergerät für Fernlichtassistent J844	235
16.3	Sensor für Lichterkennung G399	236
17	Spurhalteassistent	237
17.1	Montageübersicht - Spurhalteassistent	237
17.2	Allgemeine Beschreibung	238
17.3	Kamera vorn für Fahrerassistenzsysteme R242 : aus- und einbauen	238
17.4	Kamera vorn für Fahrerassistenzsysteme R242 : ersetzen	239
17.5	Frontkamera für Fahrerassistenzsysteme R242 codieren	240
17.6	Frontkamera für Fahrerassistenzsysteme R242 kalibrieren	240
17.7	Frontscheibenheizung für Sensoren vorn Z113 : aus- und einbauen	240
96	- Leuchten, Lampen, Schalter - innen	241
1	Leuchten und Schalter innen	241
1.1	Schalter für Deaktivierung Innenraumüberwachung E267 und Taster für Deaktivierung Geber für Fahrzeugneigung E360	241
2	Leuchten und Schalter im Motorraum	243

2.1	Kontaktschalter für Motorhaube F266 aus- und einbauen	243
3	Leuchten und Schalter in der Schalttafel	244
3.1	Lichtschalter E1	244
3.2	Einsteller für Leuchtweitenregelung E102 und Regler für Beleuchtung - Schalter und Instrumente E20	245
3.3	Handschuhfachleuchte W6	246
3.4	Warnlichtschalter E3	248
3.5	Fußraumleuchte links W9 und Fußraumleuchte rechts W10	249
3.6	Schlüsselschalter für Abschaltung Airbag, Beifahrerseite E224	251
4	Leuchten und Schalter in den vorderen Türen	253
4.1	Schaltermodul Fensterheber, Fahrerseite	253
4.2	Schaltermodul für Spiegelverstellung, Fahrerseite	254
4.3	Schalter für Fensterheber, in der Beifahrertür E107	256
4.4	Taster für Innenverriegelung, Fahrerseite E308	257
4.5	Kontrollleuchte für SAFE-Funktion der Zentralverriegelung K133	258
4.6	Türwarnleuchten	259
5	Leuchten und Schalter in den hinteren Türen	262
5.1	Taster für Fensterheber hinten rechts in Tür hinten rechts E705 und Taster für Fensterheber hinten links in Tür hinten links E700	262
6	Leuchten und Schalter im Kofferraum	264
6.1	Kofferraumleuchte W3	264
6.2	Schließeinheit für Heckklappe F256	266
6.3	Taster für Schließung der Heckklappe im Kofferraum E406	266
6.4	Heckklappenleuchte aus- und einbauen	267
6.5	Taste für elektrisch anklappbare Anhängerkupplung E474 : aus- und einbauen	268
7	Leuchten und Schalter in der Dachverkleidung	271
7.1	Innenleuchte vorn W1	271
7.2	Innenleuchte hinten W43	274
7.3	Innenleuchten rechts und links	275
7.4	Beleuchteter Make-up-Spiegel (Beifahrerseite) W14 und beleuchteter Make-up-Spiegel (Fahrerseite) W20	277
8	Leuchten und Bedienelemente in der Mittelkonsole	280
8.1	Taster in der Ablage Mittelkonsole	280
8.2	Kontrollleuchte für Airbag aus, Beifahrerseite K145	281
8.3	Taster für elektromechanische Feststellbremse und Taster für AUTO HOLD	281
8.4	Wechselrichter mit Steckdose, 12 V-230 V U13	283
9	Signalhorn	285
9.1	Hochtonhorn H2 und Tieftonhorn H7	285
10	Anlasssperr	287
10.1	Allgemeine Beschreibung	287
10.2	Steuergerät für Wegfahrsicherung J362	288
10.3	Zündschlüssel	288
10.4	Neue Identität bei Wechsel aller Komponenten	288
10.5	Online-Systemtest	288
11	12-V-Steckdosen und Zigarettenanzünder U1 : aus- und einbauen	289
12	Diebstahlwarnanlage (DWA)	290
12.1	Allgemeine Beschreibung	290
12.2	Montageübersicht Diebstahlwarnanlage (DWA)	290
12.3	Diebstahlwarnanlage aktivieren und deaktivieren	292
12.4	Schalter für Deaktivierung Innenraumüberwachung E267 und Taster für Deaktivierung Geber für Fahrzeugneigung E360	292
12.5	Sensor für Diebstahlwarnanlage G578	293
12.6	Geber für Fahrzeugneigung G384	294
12.7	Sensor für Innenraumüberwachung G273	295
12.8	Antenne für Zentralverriegelung und Diebstahlwarnanlage R47	295

12.9	Alarmhorn H12	295
12.10	Anpassungen der Diebstahlwarnanlage	296
97	- Leitungen	297
1	Fahrzeugdiagnose-, Mess- und Informationssysteme	297
1.1	Fahrzeugdiagnose- und Service-Informationssystem anschließen	297
2	Sicherungsträger	299
2.1	Sicherungshalter in der Schalttafel	299
2.2	Sicherungshalter in der E-Box	300
3	Relaisträger	301
3.1	Relaisträger Schalttafel links	301
4	E-Boxen	302
4.1	E-Box im Motorraum links (EM-Box)	302
5	Steuergeräte	306
5.1	Bordnetzsteuergerät J519	306
5.2	Türsteuergerät Fahrerseite J386	309
5.3	Türsteuergerät Beifahrerseite J387	310
5.4	Türsteuergerät hinten links J388	310
5.5	Türsteuergerät hinten rechts J389	311
5.6	Steuergerät für Anhängererkennung J345	312
6	Leitungsstrang und Steckerreparatur	314

6 Anlasser, Fahrzeuge mit Schaltgetriebe

Ersetzen des Anlassers bei Fahrzeugen mit Start-Stopp-System:

Aufgrund der höheren Anforderung an den Anlasser bei aktivem Start-Stopp-System, z. B. im Stadtverkehr, wurde die Zyklenfestigkeit erhöht und der Anlasserzahnkranz verstärkt.

Achten Sie beim Ersatz des Anlassers auf die korrekten Ersatzteilbezeichnungen in ETKA. Die für die Start-Stopp-System angepassten Bauteile sind nicht extra gekennzeichnet und unterscheiden sich äußerlich nicht oder kaum von herkömmlichen Bauteilen.

6.1 Anlasser - B- prüfen

⇒ Fahrzeugdiagnosetester, Geführte Fehlersuche

6.2 Anlasser, Fahrzeuge mit 1,4l TSI-Motor 110 KW, Schaltgetriebe MQ200-6F

6.2.1 Montageübersicht

1 - Anlasser

- aus- und einbauen
⇒ Seite 13
- prüfen ⇒ Seite 12

2 - Anschluss B+-Leitung an Anlasser

3 - Befestigungsmutter B+-Leitung an Anlasser

- M8
- 15 Nm

4 - Befestigungsschrauben Anlasser

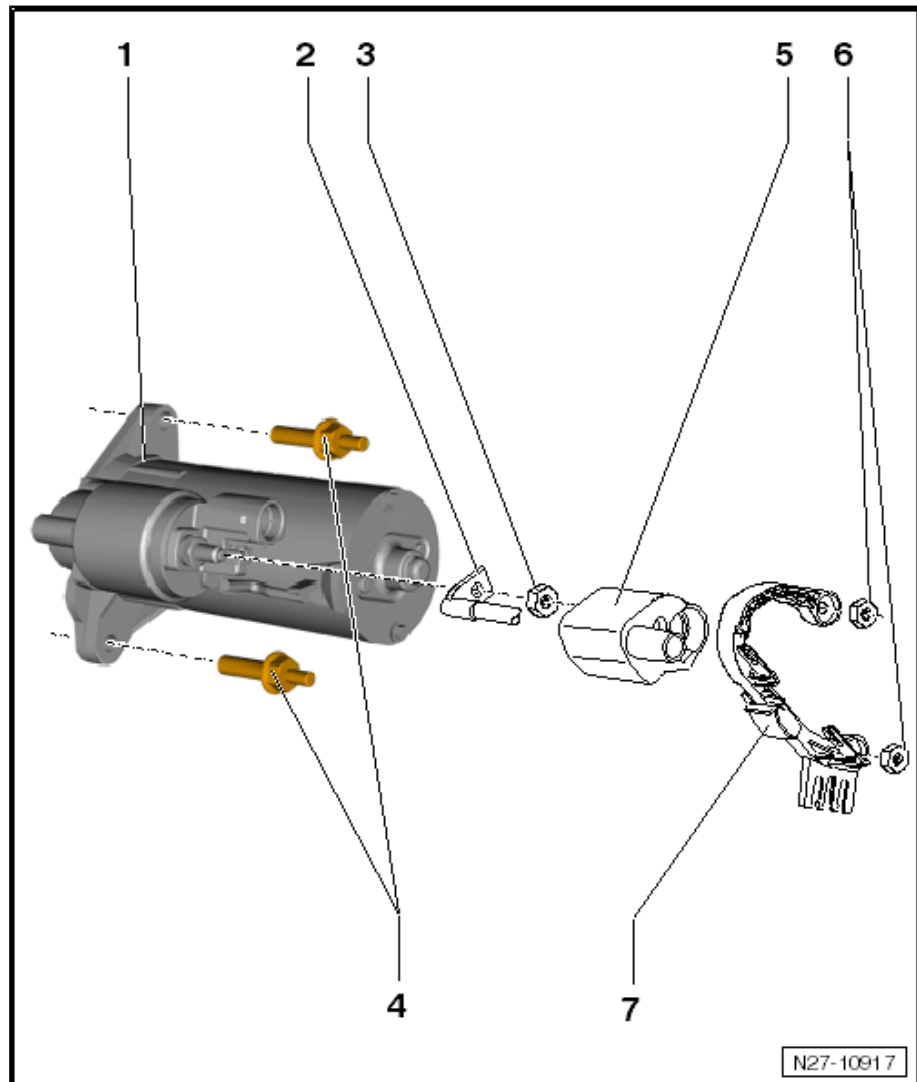
- M12
- 75 Nm

5 - Schutzkappe

6 - Befestigungsmuttern Leitungshalter

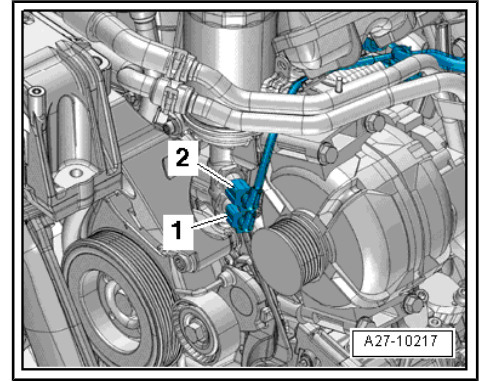
- M8
- 23 Nm

7 - Leitungshalter

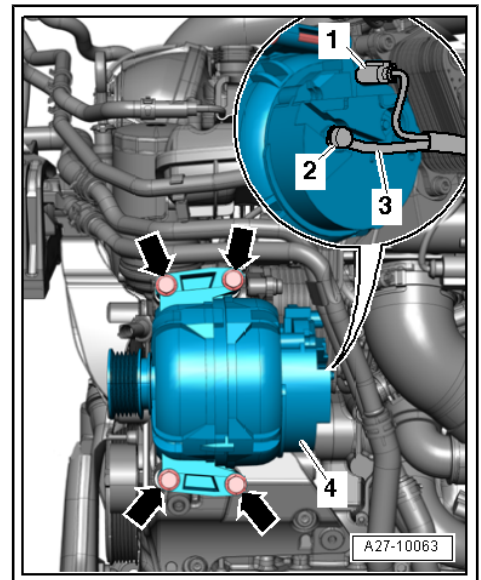


N27-10917

- Elektrische Steckverbindungen -1- und -2- trennen.



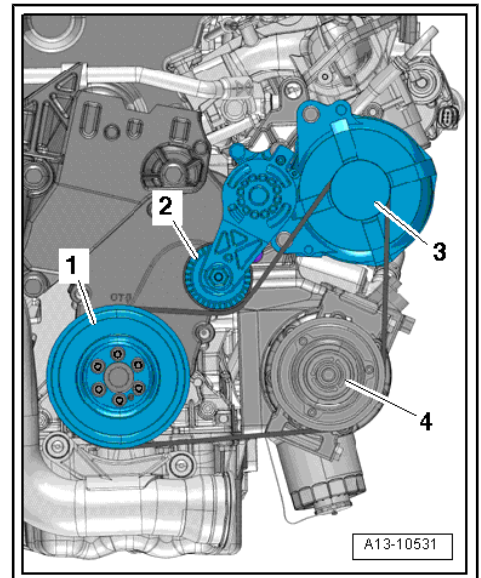
- Schrauben -Pfeile- herausdrehen und Generator -4- vom Halter für Nebenaggregate abnehmen.
- Schwenken Sie den Generator mit angeschlossenen elektrischen Leitungen zur rechten Fahrzeugseite.
- Elektrische Steckverbindung -1- trennen.
- Die Schutzkappe -2- abhebeln und die Klemme 30/B+ -3- vom Generator abschrauben.
- Drehstromgenerator nach oben heraus nehmen.



Einbauen

Der Einbau erfolgt in umgekehrter Reihenfolge, dabei ist Folgendes zu beachten:

- Den Keilrippenriemen auf seine Keilriemenscheiben auflegen, zuletzt auf der Keilrippenriemenscheibe des Generators.
- 1 - Kurbelwelle
 - 2 - Spannelement
 - 3 - Drehstromgenerator
 - 4 - Klimakompressor



2.1 Montageübersicht: Hauptscheinwerfer mit Gasentladungslampen

1 - Befestigungsschrauben Träger an Karosserie

- 8 Nm
- Anzugsreihenfolge beachten

2 - Befestigungsschrauben Scheinwerfer an Karosserie

- 4,5 Nm

3 - Führungsbuchse Scheinwerferbefestigung an Karosserie

- Einbaulage des Scheinwerfers korrigieren

4 - Befestigungsstrebe für Scheinwerfer

5 - Geber für Fahrzeugniveau vorn links - G78-

- aus- und einbauen
⇒ [Seite 115](#)

6 - Lampenfassung

- Für Lampe für Tagesfahrlicht links - L174- und Lampe für Tagesfahrlicht rechts - L175-

7 - Lampe für Tagesfahrlicht links - L174- und Lampe für Tagesfahrlicht rechts - L175-

- Glühlampe 12 V, 21 W
- ersetzen ⇒ [Seite 105](#).

8 - Lampenfassung für Blinker

- Für Lampe für Blinklicht vorn links - M5- bzw. Lampe für Blinklicht vorn rechts - M7-

9 - Lampe für Blinklicht vorn links - M5- bzw. Lampe für Blinklicht vorn rechts - M7-

- Glühlampe 12 V, 21 W, orange
- ersetzen ⇒ [Seite 106](#).

10 - Geber für Fahrzeugniveau hinten links - G76-

- aus- und einbauen ⇒ [Seite 115](#)

11 - Befestigungsschrauben hinten unten am Scheinwerfer

- 4,5 Nm

12 - Passhülse

- Einbaulage des Scheinwerfers korrigieren

13 - Scheinwerfer

- aus- und einbauen ⇒ [Seite 102](#)
- Einbaulage des Scheinwerfers korrigieren ⇒ [Seite 122](#)
- Scheinwerfer für Links- / Rechtsverkehr umrüsten ⇒ [Seite 133](#)

14 - Steuergerät für Gasentladungslampe links - J343- bzw. Steuergerät für Gasentladungslampe rechts - J344-

- aus- und einbauen ⇒ [Seite 111](#)

