



## **Volvo S80**

(2007-2016)



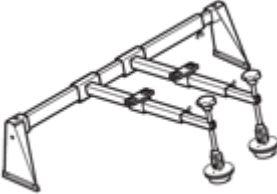


**Motor D5244T10 2,4 Liter Diesel 151 kW**

# Inhalt

Einleitung .....	3
Handbuch .....	3
Symbole .....	5
Abbildungen .....	11
Konstruktion und Funktion .....	16
Allgemeines .....	16
Motor, D5244T10 .....	16
Zünd- und Regelsystem .....	39
Steuerungssystem, Kraftstoffversorgung .....	39
Spezifikationen, mechanisch .....	126
Allgemeines .....	126
Anzugsdrehmoment, D5244T10, TF-80SC AWD .....	126
Anzugsdrehmoment, D5244T10, M66 AWD .....	127
Motor .....	128
Allgemeines .....	128
Schmier- und Ölsystem .....	134
Allgemeines .....	134
Kühlanlage .....	145
Allgemeines .....	145
Ausbau, Auswechseln und Einbau .....	146
Motor .....	146
Motoraufhängung .....	146
Steuerung .....	211
Allgemeines .....	241
Kurbelmechanismus .....	281
Ölwanne .....	295
Zylinderkopf .....	301
Schmier- und Ölsystem .....	322
Ölkühler .....	322
Ölpumpe und Leitung .....	323
Allgemeines .....	327
Ölfilter .....	331
Kraftstoffanlage .....	335
Kraftstofftank, Kraftstoffleitungen, Verdampfungssystem .....	335
Einspritzventil und Druckleitung .....	343

Einspritzpumpe, Regler und Pumpenkupplung .....	354
Kraftstoffpumpe und Sieb .....	360
<b>Einlass- und Abgassystem .....</b>	<b>372</b>
Katalysator und Abgasreinigung .....	372
Turbolader .....	389
Einlaß- und Auspuffkrümmer .....	407
Luftfilter und Drosselklappengehäuse .....	412
Schalldämpfer und Auspuffrohr .....	416
<b>Kühlanlage .....</b>	<b>421</b>
Kühlmittelpumpe und Thermostat .....	421
Ladeluftkühler mit Anschluß .....	424
Kühler und Anschlüsse .....	428
Lüfter, Lüfterabdeckung und Kupplung .....	444
<b>Motorregelung .....</b>	<b>452</b>
Gaspedalsteuerung .....	452
<b>Zünd- und Regelsystem .....</b>	<b>453</b>
Steuerungssystem, Kraftstoffversorgung .....	453
Steuerungssystem, Zündung .....	463
<b>Reinigung, Inspektion und Einstellen .....</b>	<b>464</b>
<b>Motor .....</b>	<b>464</b>
Allgemeines .....	464
Zylinderlaufbuchse und Kolben .....	466
Kurbelmechanismus .....	468
<b>Schmier- und Ölsystem .....</b>	<b>470</b>
Allgemeines .....	470
<b>Kraftstoffanlage .....</b>	<b>475</b>
Kraftstoffpumpe und Sieb .....	475
Kraftstofftank, Kraftstoffleitungen, Verdampfungssystem .....	476
Allgemeines .....	482
Einspritzventil und Druckleitung .....	493
<b>Einlass- und Abgassystem .....</b>	<b>497</b>
Schalldämpfer und Auspuffrohr .....	497
Turbolader .....	500
Einlaß- und Auspuffkrümmer .....	508
<b>Kühlanlage .....</b>	<b>511</b>
Kühler und Anschlüsse .....	511

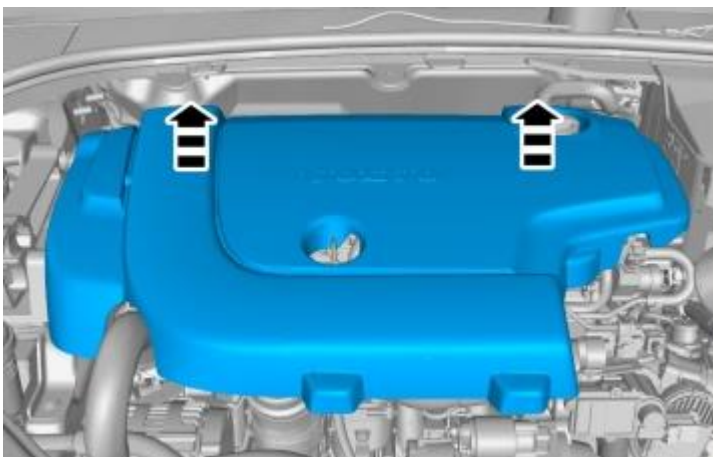
## Motorlager rechts, D5244T10, TF-80SC AWD

Spezialwerkzeug	
	<b>999 5716 HEBEBÜGEL (MOTOREN), ZU VERWENDEN MIT 2 ST. 999 5460</b> <b>Werkzeugnummer:</b> 999 5716 <b>Werkzeugbeschreibung:</b> HEBEBÜGEL (MOTOREN), ZU VERWENDEN MIT 2 ST. 999 5460 <b>Werkzeugtafeln:</b> 21
	<b>999 7254 Haken</b> <b>Werkzeugnummer:</b> 999 7254 <b>Werkzeugbeschreibung:</b> Haken <b>Werkzeugtafeln:</b> 21
	<b>999 5460 Lasthaken</b> <b>Werkzeugnummer:</b> 999 5460 <b>Werkzeugbeschreibung:</b> Lasthaken <b>Werkzeugtafeln:</b> 21

### Entfernen

#### Hinweis:

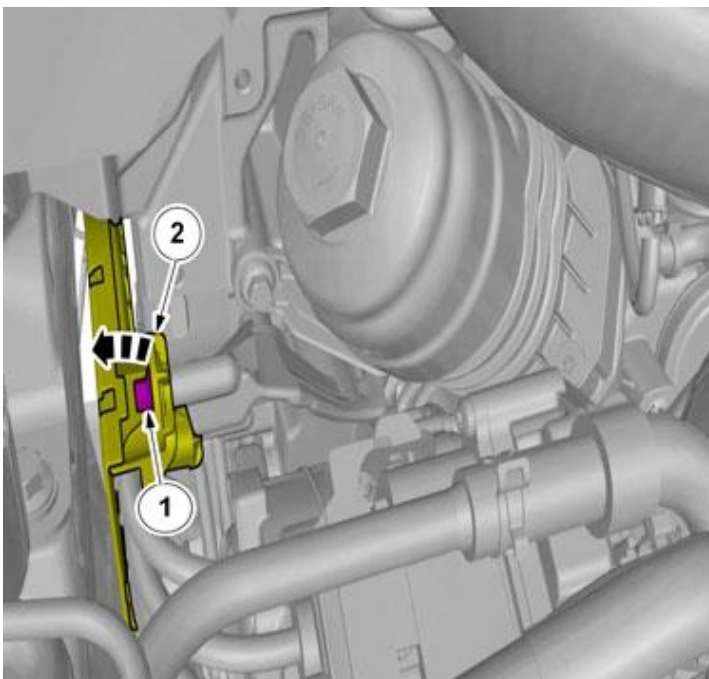
Ausbauschritte in dieser Arbeitsanweisung können Einbaudetails beinhalten.



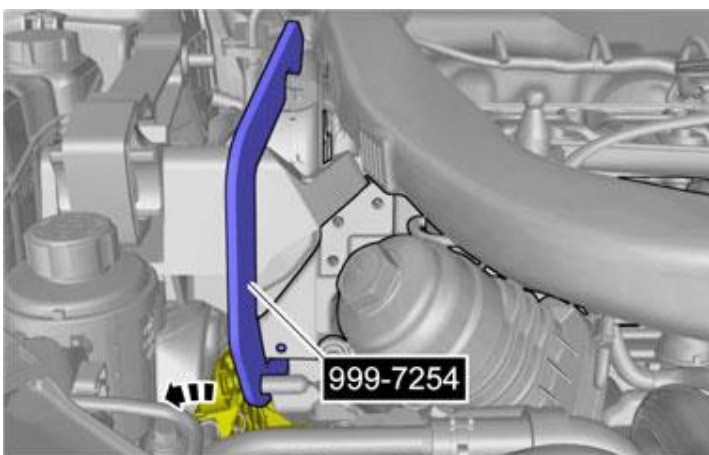
Oberen Torsionsstab entfernen. Refer: **Oberer Torsionsstab**



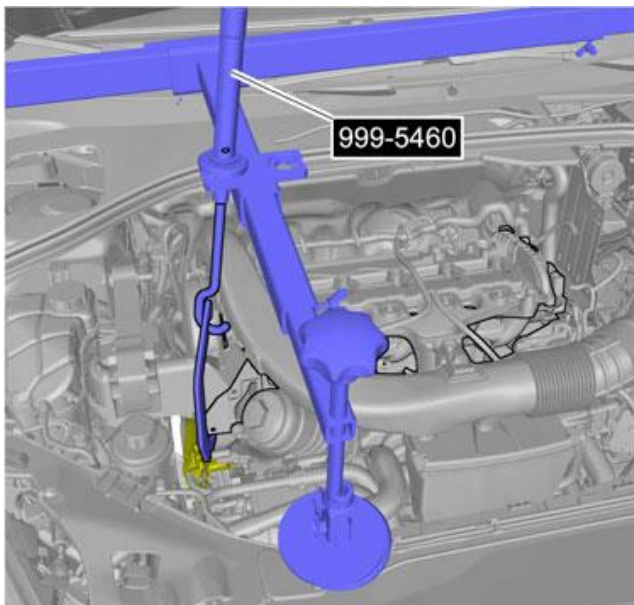
Spezialwerkzeug: **T9995716, 999 5716 HEBEBÜGEL**



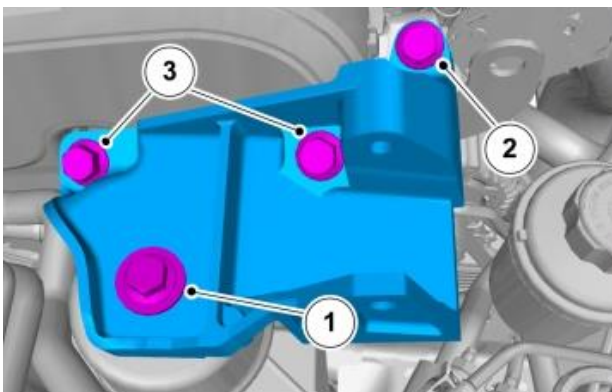
Die Schraube lockern.



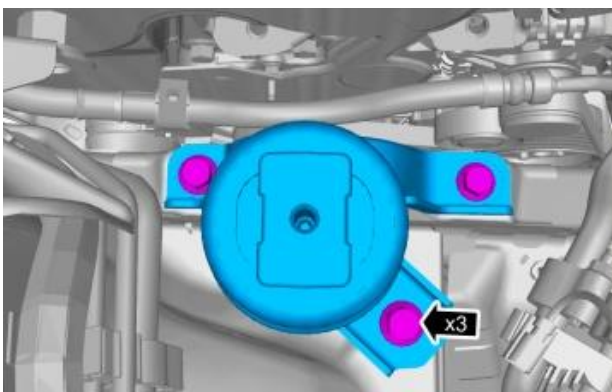
Spezialwerkzeug: **T9997254, 999 7254 Haken**



Spezialwerkzeug: **T9995460, 999 5460 Lasthaken**



1. Anzugsdrehmoment: M12, 80 Nm
2. Anzugsdrehmoment: Halterung Motoraufhängung an Zylinderkopf, 48 Nm
3. Anzugsdrehmoment: M12, 80 Nm



Anzugsdrehmoment: M12, 80 Nm

---

## Anbringen

Bauteile in umgekehrter Reihenfolge einbauen.