



Volvo S60
(2011-2018)



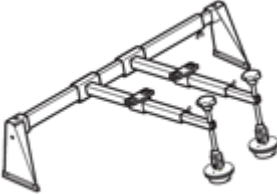


Motor D5244T10 2,4 Liter Diesel 151 kW

Inhalt

Einleitung	3
Handbuch	3
Symbole.....	5
Abbildungen	11
Konstruktion und Funktion	16
Allgemeines	16
Motor, D5244T10	16
Zünd- und Regelsystem	39
Steuerungssystem, Kraftstoffversorgung	39
Spezifikationen, mechanisch.....	126
Allgemeines	126
Anzugsdrehmoment, D5244T10, TF-80SC AWD	126
Anzugsdrehmoment, D5244T10, M66 AWD	127
Motor	128
Allgemeines.....	128
Schmier- und Ölsystem.....	134
Allgemeines.....	134
Kühlanlage	145
Allgemeines.....	145
Ausbau, Auswechseln und Einbau	146
Motor	146
Motoraufhängung	146
Steuerung.....	211
Allgemeines.....	241
Kurbelmechanismus	281
Ölwanne	295
Zylinderkopf.....	301
Schmier- und Ölsystem.....	322
Ölkühler	322
Ölpumpe und Leitung.....	323
Allgemeines.....	327
Ölfilter	331
Kraftstoffanlage	335
Kraftstofftank, Kraftstoffleitungen, Verdampfungssystem	335
Einspritzventil und Druckleitung	343

Einspritzpumpe, Regler und Pumpenkupplung	354
Kraftstoffpumpe und Sieb	360
Einlass- und Abgassystem	372
Katalysator und Abgasreinigung	372
Turbolader	389
Einlaß- und Auspuffkrümmer	407
Luftfilter und Drosselklappengehäuse	412
Schalldämpfer und Auspuffrohr	416
Kühlanlage	421
Kühlmittelpumpe und Thermostat	421
Ladeluftkühler mit Anschluß	424
Kühler und Anschlüsse	428
Lüfter, Lüfterabdeckung und Kupplung	444
Motorregelung	452
Gaspedalsteuerung	452
Zünd- und Regelsystem	453
Steuerungssystem, Kraftstoffversorgung	453
Steuerungssystem, Zündung	463
Reinigung, Inspektion und Einstellen	464
Motor	464
Allgemeines	464
Zylinderlaufbuchse und Kolben	466
Kurbelmechanismus	468
Schmier- und Ölsystem	470
Allgemeines	470
Kraftstoffanlage	475
Kraftstoffpumpe und Sieb	475
Kraftstofftank, Kraftstoffleitungen, Verdampfungssystem	476
Allgemeines	482
Einspritzventil und Druckleitung	493
Einlass- und Abgassystem	497
Schalldämpfer und Auspuffrohr	497
Turbolader	500
Einlaß- und Auspuffkrümmer	508
Kühlanlage	511
Kühler und Anschlüsse	511

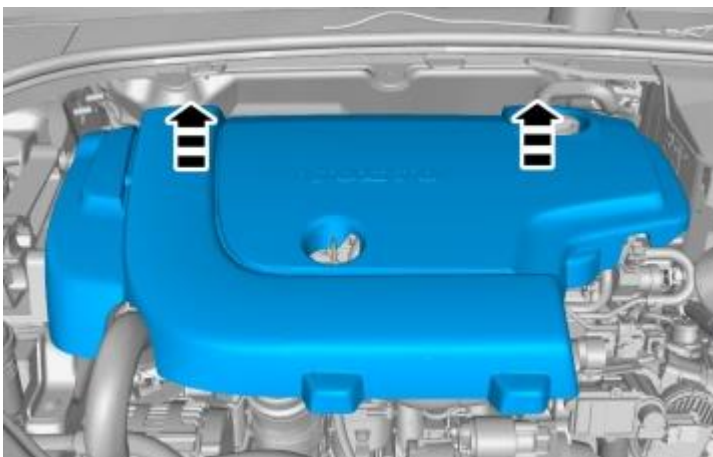
Motorlager rechts, D5244T10, TF-80SC AWD

Spezialwerkzeug	
	999 5716 HEBEBÜGEL (MOTOREN), ZU VERWENDEN MIT 2 ST. 999 5460 Werkzeugnummer: 999 5716 Werkzeugbeschreibung: HEBEBÜGEL (MOTOREN), ZU VERWENDEN MIT 2 ST. 999 5460 Werkzeugtafeln: 21
	999 7254 Haken Werkzeugnummer: 999 7254 Werkzeugbeschreibung: Haken Werkzeugtafeln: 21
	999 5460 Lasthaken Werkzeugnummer: 999 5460 Werkzeugbeschreibung: Lasthaken Werkzeugtafeln: 21

Entfernen

Hinweis:

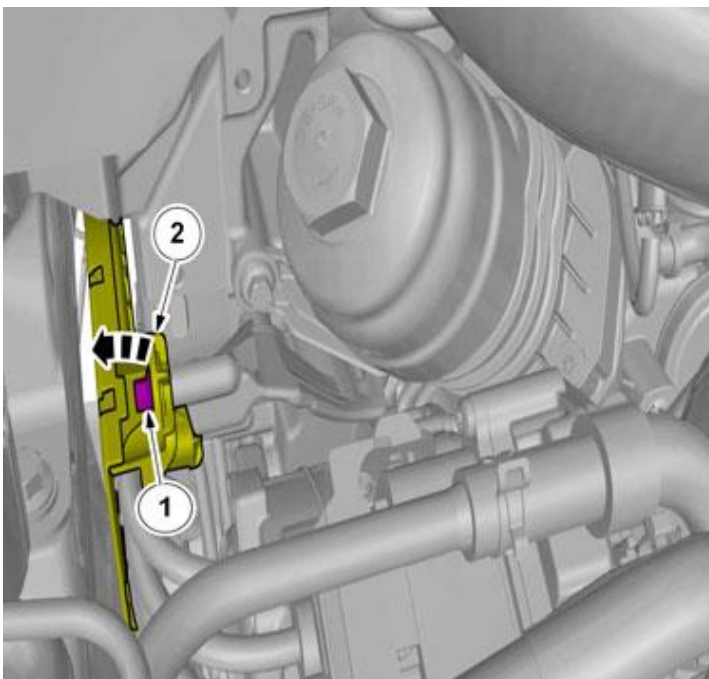
Ausbauschritte in dieser Arbeitsanweisung können Einbaudetails beinhalten.



Oberen Torsionsstab entfernen. Refer: **Oberer Torsionsstab**



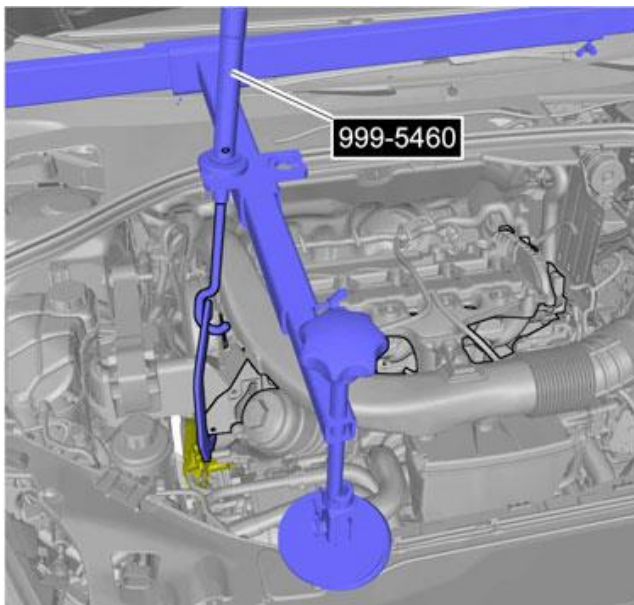
Spezialwerkzeug: **T9995716, 999 5716 HEBEBÜGEL**



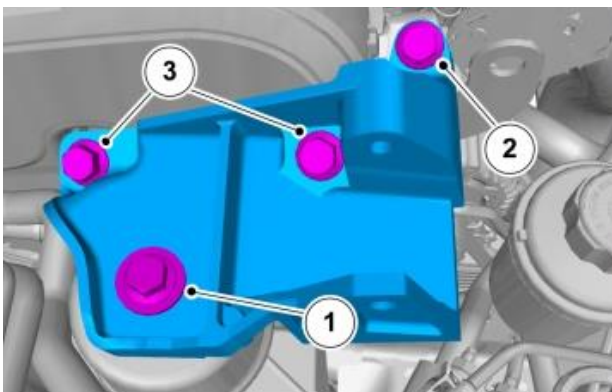
Die Schraube lockern.



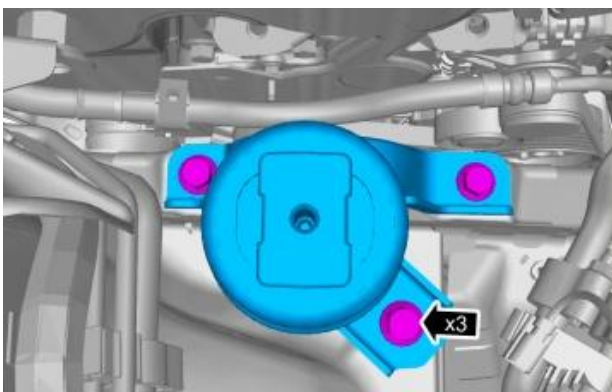
Spezialwerkzeug: **T9997254, 999 7254 Haken**



Spezialwerkzeug: **T9995460, 999 5460 Lasthaken**



1. Anzugsdrehmoment: M12, 80 Nm
2. Anzugsdrehmoment: Halterung Motoraufhängung an Zylinderkopf, 48 Nm
3. Anzugsdrehmoment: M12, 80 Nm



Anzugsdrehmoment: M12, 80 Nm

Anbringen

Bauteile in umgekehrter Reihenfolge einbauen.