



**Seat Alhambra**  
(2015-2022)



**Zusatzheizung / Standheizung**

## Inhaltsverzeichnis

<b>00 - Technische Daten</b> .....	<b>1</b>
<b>1 Sicherheitshinweise</b> .....	<b>1</b>
1.1 Sicherheitsmaßnahmen bei Arbeiten an Fahrzeugen mit Stand-/Zusatzheizung .....	1
1.2 Sicherheitsmaßnahmen bei Arbeiten an Fahrzeugen mit Start-Stopp-System .....	2
1.3 Sicherheitsmaßnahmen bei Arbeiten am Kraftstoffsystem .....	2
1.4 Sicherheitsmaßnahmen bei Arbeiten am Kühlsystem .....	3
1.5 Sicherheitsmaßnahmen bei Probefahrt mit Prüf- und Messgeräten .....	3
<b>2 Allgemeine Hinweise</b> .....	<b>4</b>
2.1 Startbedingungen der Stand-/Zusatzheizung .....	4
2.2 Hinweise zu Fahrzeugen mit einem Start-Stopp-System .....	5
2.3 Sauberkeitsregeln für Arbeiten an der Stand-/Zusatzheizung und dem Kraftstoffsystem ..	5
2.4 Typschilder .....	5
<b>3 Reparaturhinweise</b> .....	<b>7</b>
3.1 Allgemeine Reparaturhinweise .....	7
<b>82 - Zusatzheizung</b> .....	<b>8</b>
<b>1 Einbauorteübersicht - Stand-/Zusatzheizung</b> .....	<b>8</b>
1.1 Einbauorteübersicht - Bauteile außerhalb des Fahrgastraums .....	8
<b>2 Stand-/Zusatzheizung</b> .....	<b>10</b>
2.1 Einbauorteübersicht - Stand-/Zusatzheizung .....	10
2.2 Montageübersicht - Stand-/Zusatzheizung Anbauteile .....	12
2.3 Montageübersicht - Stand-/Zusatzheizung innen .....	13
2.4 Stand-/Zusatzheizung aus- und einbauen .....	14
2.5 Stand-/Zusatzheizung zerlegen und zusammenbauen .....	18
2.6 Luftansauggeräuschkämpfer aus- und einbauen .....	20
2.7 Umwälzpumpe V55 aus- und einbauen .....	21
2.8 Abgasanlage: aus- und einbauen .....	23
2.9 Halter Stand-/Zusatzheizung aus- und einbauen .....	24
2.10 Abdeckungen für Steuergerät für Standheizung J364 aus- und einbauen .....	24
2.11 Glühkerze mit Flammenüberwachung Q8 aus- und einbauen .....	25
2.12 Temperaturfühler G18 und Überhitzungsfühler G189 aus- und einbauen .....	26
2.13 Steckerbelegung der Stand-/Zusatzheizung .....	27
2.14 Brenneinheit zerlegen und zusammenbauen .....	27
2.15 Steuergerät für Zusatzheizung J364 mit Verbrennungsluftgebläse V6 aus- und einbauen .....	28
<b>3 Kühlmittelkreislauf mit Stand-/Zusatzheizung</b> .....	<b>29</b>
3.1 Anschlussplan - Kühlmittelschläuche .....	29
3.2 Kühlmittelkreislauf der Stand-/Zusatzheizung entlüften .....	29
3.3 Verlegung der Kühlmittelschläuche bei Fahrzeugen mit zweitem Wärmetauscher .....	30
3.4 Kühlmittelrohre der Stand-/Zusatzheizung aus- und einbauen .....	31
3.5 Absperrventil für Kühlmittel der Heizung N279 aus- und einbauen .....	36
<b>4 Kraftstoffversorgung</b> .....	<b>39</b>
4.1 Einbauorteübersicht - Kraftstoffversorgung .....	39
4.2 Kraftstofffördermenge: prüfen .....	40
4.3 Dosierpumpe V54 aus- und einbauen .....	41
<b>5 Regelung der Stand-/Zusatzheizung</b> .....	<b>43</b>
5.1 Funktionsbeschreibung .....	43
5.2 Zusatzheizbetrieb .....	44
5.3 Standheizungsbetrieb .....	44
5.4 Stand-/Zusatzheizung ausschalten .....	44
<b>6 Weitere Bauteile zur Steuerung und Regelung</b> .....	<b>45</b>
6.1 Temperaturfühler für Außentemperatur G17 aus- und einbauen .....	45

### 1 - Stand-/Zusatzheizung

- mit Steuergerät für Zusatzheizung - J364-
- Ausbauen ⇒ [Seite 14](#)

### 2 - Ansaugluft- Geräuschdämpfung

- aus- und einbauen  
⇒ [Seite 20](#)

### 3 - Kraftstoffleitung mit Schnellverschluss

### 4 - Schraube

- 10 Nm

### 5 - Muttern

- 10 Nm

### 6 - Elektrische Steckverbindungen

### 7 - Abgasanlage

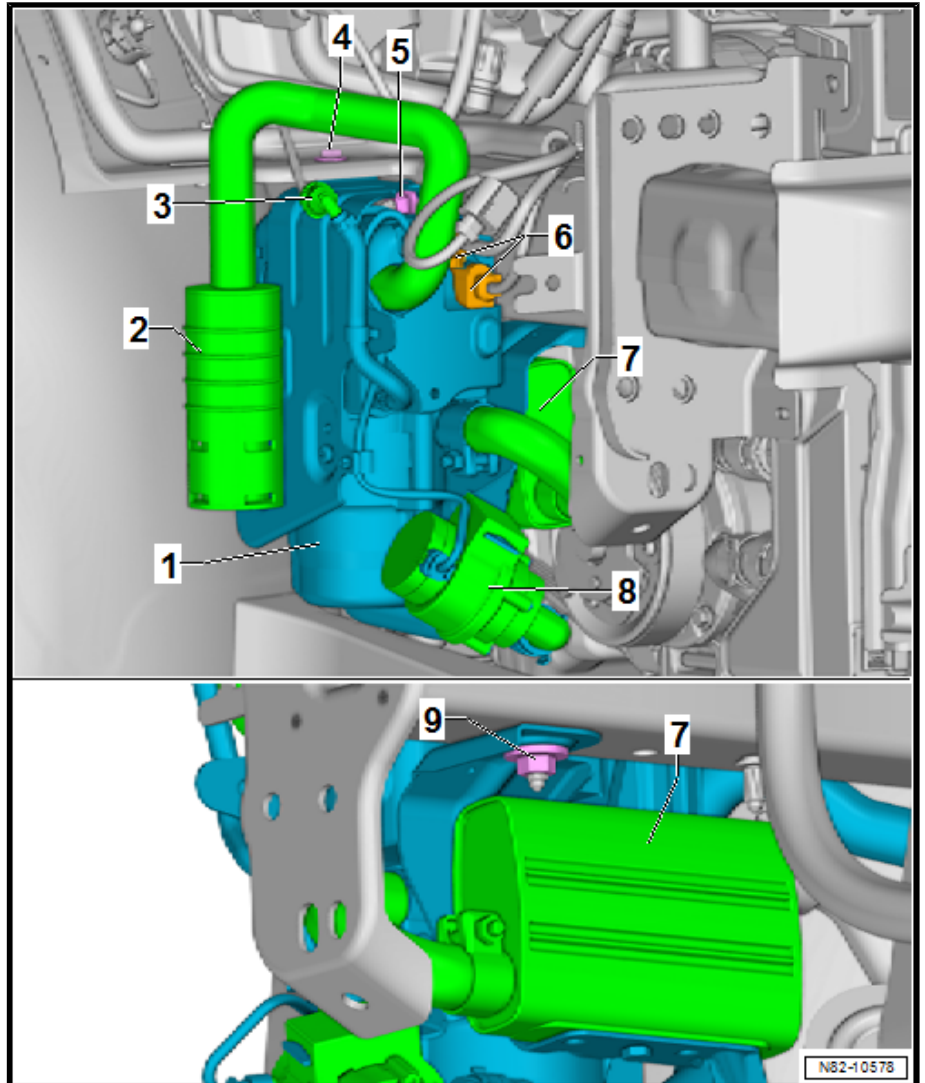
- aus- und einbauen  
⇒ [Seite 23](#)

### 8 - Umwälzpumpe - V55-

- aus- und einbauen  
⇒ [Seite 21](#)

### 9 - Muttern

- 20 Nm



## 2.2 Montageübersicht - Stand-/Zusatzheizung Anbauteile

### 1 - Ansaugluft- Geräuschdämpfung

- aus- und einbauen  
⇒ Seite 20

### 2 - Schrauben

- 8 Nm

### 3 - Halter

- aus- und einbauen  
⇒ Seite 24

### 4 - Kraftstoffleitung mit Schnellverschluss

### 5 - Stand-/Zusatzheizung

### 6 - Klemmschelle

### 7 - Kühlmittelschlauch

### 8 - Kühlmittelschlauch

### 9 - Kühlmittelschlauch

### 10 - Schraubshelle

- 6 Nm

### 11 - Abgasanlage

- aus- und einbauen  
⇒ Seite 23

### 12 - Schraube

- 9 Nm

### 13 - Schrauben

- 8 Nm

### 14 - Schraube

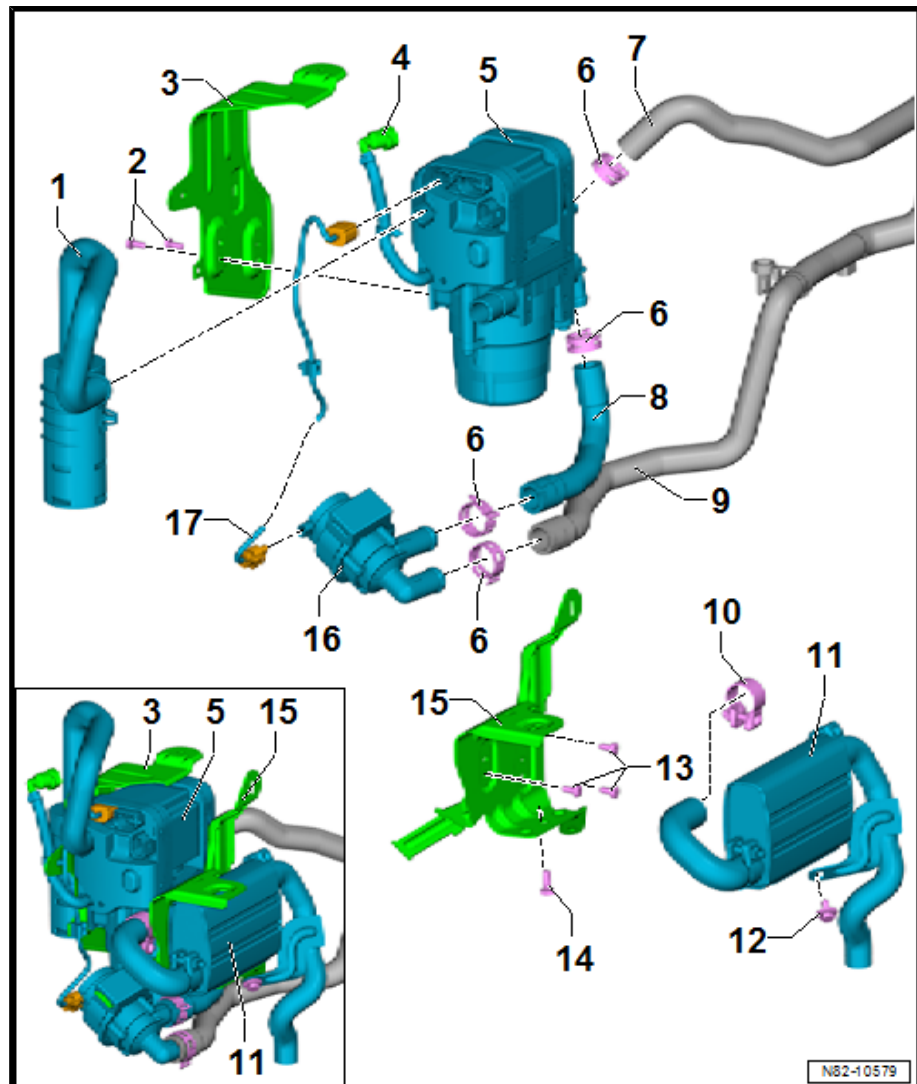
- 9 Nm

### 15 - Halter

### 16 - Umwälzpumpe - V55-

- aus- und einbauen ⇒ Seite 21

### 17 - Kabelstrang



## 2.3 Montageübersicht - Stand-/Zusatzheizung innen

### 1 - Schrauben

- 7 Nm

### 2 - Wärmetauscher

- aus- und einbauen  
⇒ Seite 18

### 3 - Gelenk

- muss nach jedem Öffnen ersetzt werden
- Einbaulage beachten

### 4 - Brennröhre

- aus- und einbauen  
⇒ Seite 18

### 5 - Glühkerze mit Flammenüberwachung - Q8-

- auf richtigen Sitz achten
- aus- und einbauen  
⇒ Seite 25

### 6 - Deckel für Steuergerät für Zusatzheizung - J364-

- aus- und einbauen  
⇒ Seite 24

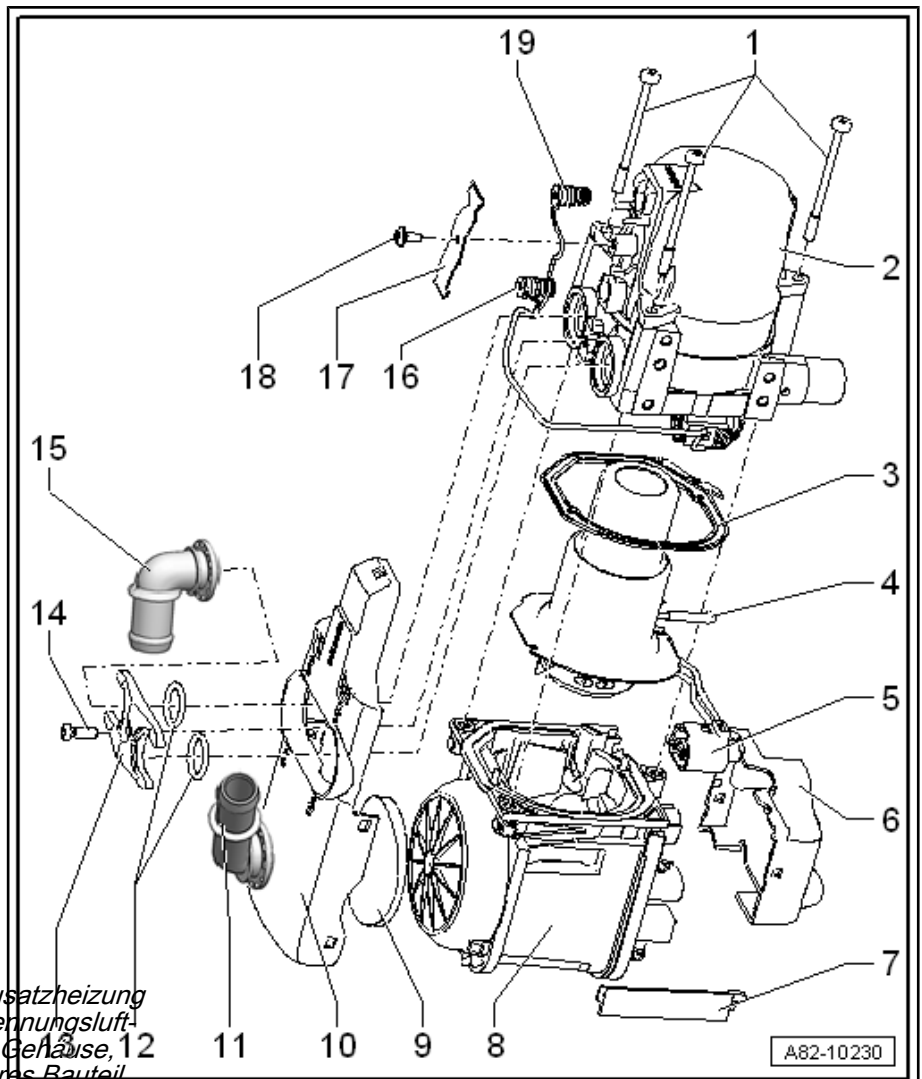
### 7 - Abdeckung

### 8 - Steuergerät für Standheizung - J364- mit Verbrennungsluftgebläse - V6-



#### Hinweis

Das Steuergerät für Zusatzheizung - J364- und das Verbrennungsluftgebläse - V6- mit dem Gehäuse, 12 sind ein nicht zerlegbares Bauteil. Grund: Die Abdichtung zwischen dem Steuergerät für Zusatzheizung - J364- und dem Gehäuse.



### 9 - Dämpfung

### 10 - Abdeckung

- aus- und einbauen ⇒ Seite 24

### 11 - Wasserstutzen

- Einbaulage vor dem Abbauen markieren

### 12 - Dichtringe

- ersetzen

### 13 - Halteplatte

### 14 - Schraube

- 4 Nm

### 15 - Wasserstutzen

- Einbaulage vor dem Abbauen markieren

### 16 - Temperaturregeber - G18-

- aus- und einbauen ⇒ Seite 26

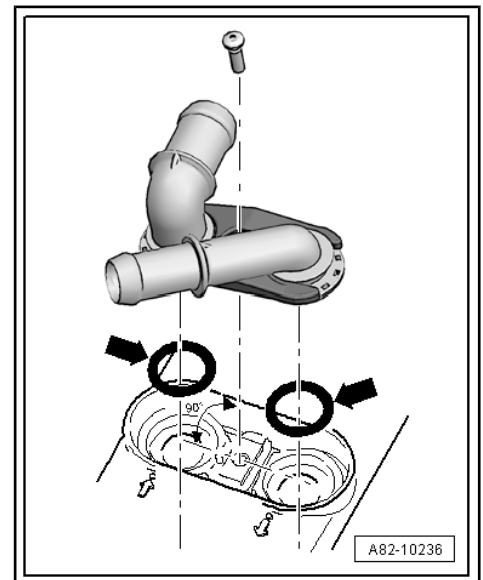
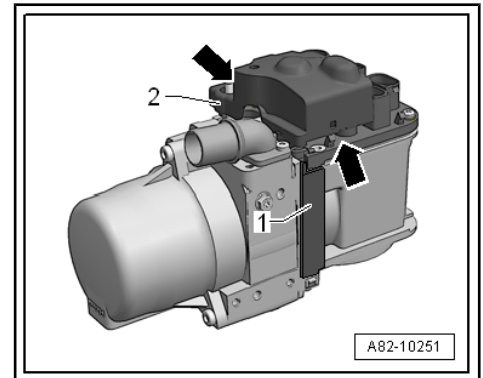
- Stand- / Zusatzheizung ausbauen ⇒ [Seite 14](#) .
- Stand-/Zusatzheizung soweit zerlegen, bis die Zugänglichkeit zu den Abdeckungen für Steuergerät für Standheizung - J364- gewährleistet ist ⇒ [Seite 18](#) .
- Kabelabdeckung -1- vom Gebläsegehäuse abnehmen.
- Abdeckungen für Steuergerät für Standheizung - J364- -2- ausclipsen -Pfeile- und abnehmen.
- Heizgerät zerlegen ⇒ [Seite 18](#) .
- Glühkerze mit Flammenüberwachung - Q8- aus- und einbauen ⇒ [Seite 25](#) .
- Temperaturfühler - G18- und Überhitzungsfühler - G189- aus- und einbauen.

### Einbauen

- Dichtringe erneuern.
- Dichtringe -Pfeile- auf Beschädigung und richtigen Sitz prüfen.
- Dichtflächen auf Verschmutzung oder Beschädigung prüfen.
- Dichtringe zum Einbau der Abdeckung leicht mit Kühlmittel benetzen.
- Der restliche Einbau erfolgt in umgekehrter Reihenfolge.

### Anzugsdrehmoment

- ◆ ⇒ [„2.2 Montageübersicht - Stand-/Zusatzheizung Anbauteile“](#), [Seite 12](#)



## 2.11 Glühkerze mit Flammenüberwachung - Q8- aus- und einbauen

### Demontage

- Stand-/Zusatzheizung zerlegen und zusammenbauen ⇒ [Seite 18](#) .
- Haltefeder -1- in -Pfeilrichtung- herausziehen.
- Halteblech -2- abnehmen.
- Glühkerze mit Flammenüberwachung - Q8- -3- herausziehen.

### Einbauen

Der Einbau erfolgt in umgekehrter Reihenfolge der Arbeitsschritte.

