



Seat Alhambra
(2015-2022)



Elektrische Anlage

Inhaltsverzeichnis

00 - Technische Daten	1
1 Sicherheitshinweise	1
1.1 Sicherheitsmaßnahmen bei Arbeiten an Fahrzeugen mit Start-Stopp-System	1
1.2 Sicherheitsmaßnahmen bei Probefahrt mit Prüf- und Messgeräten	1
1.3 Anwendungs- und Sicherheitshinweise für Gasentladungslampen	2
2 Reparaturhinweise	4
2.1 Kontaktkorrosion	4
2.2 Leitungsverlegung und -befestigung	4
3 Batterie	5
3.1 Batterie - Allgemeine Hinweise	5
3.2 Batteriearten	5
27 - Anlasser, Stromversorgung, GRA	6
1 Batterie	6
1.1 Montageübersicht - Batterie	6
1.2 Batterie aus- und einbauen	8
1.3 Batterie ab- und anklemmen	12
1.4 Batterieträger aus- und einbauen	15
1.5 Batteriebelastungsprüfung ausführen	16
1.6 Batterie laden	16
1.7 Masseleitung mit Steuergerät für Batterieüberwachung J367 aus- und einbauen	16
1.8 Steuergerät für Batterieüberwachung J367 anpassen	18
2 Drehstromgenerator	19
2.1 Montageübersicht - Drehstromgenerator	19
2.2 Drehstromgenerator aus- und einbauen	21
2.3 Drehstromgenerator prüfen	28
2.4 Keilrippenriemenscheibe aus- und einbauen	28
2.5 Spannungsregler aus- und einbauen	38
3 Anlasser	42
3.1 Montageübersicht - Anlasser	42
3.2 Anlasser prüfen	43
3.3 Anlasser aus- und einbauen	43
4 Geschwindigkeitsregelanlage (GRA)	49
5 Start-Stopp-System	50
5.1 Allgemeine Beschreibung - Start-Stopp-System	50
5.2 Spannungsstabilisator aus- und einbauen	50
6 Automatische Distanzregelung	52
6.1 Einbauorteübersicht - Automatische Distanzregelung	52
6.2 Steuergerät für die automatische Distanzregelung aus- und einbauen	53
6.3 Automatische Distanzregelung kalibrieren	54
90 - Armaturen, Instrumente	56
1 Schalttafeleinsatz	56
1.1 Schalttafeleinsatz KX2 aus- und einbauen	56
2 Signalhorn	58
2.1 Hochtוןhorn H2/Tieftonhorn H7 aus- und einbauen	58
92 - Scheibenwisch- und -waschanlage	60
1 Frontscheibenwischanlage	60
1.1 Montageübersicht - Frontscheibenwischanlage	60
1.2 Scheibenwischer in Servicestellung bringen	61
1.3 Scheibenwischerblatt aus- und einbauen	62

1.4	Scheibenwischerarme aus- und einbauen	63
1.5	Scheibenwischerarme einstellen	65
1.6	Scheibenwischermotor V aus- und einbauen	67
1.7	Scheibenwischermotor ersetzen	69
1.8	APS-Funktion des Wischermotors deaktivieren	72
1.9	Sensor für Regen- und Lichterkennung aus- und einbauen	73
2	Frontscheibenwaschanlage	78
2.1	Montageübersicht - Frontscheibenwaschanlage	78
2.2	Einfüllstutzen mit Verbindungsrohr aus- und einbauen	79
2.3	Waschwasserbehälter aus- und einbauen	81
2.4	Scheiben-Waschwasserstandsgeber aus- und einbauen	87
2.5	Scheibenwaschpumpe aus- und einbauen	88
2.6	Spritzdüsen aus- und einbauen	89
2.7	Spritzdüsen einstellen	90
3	Heckscheibenwischanlage	91
3.1	Montageübersicht - Heckscheibenwischanlage	91
3.2	Scheibenwischerblatt aus- und einbauen	92
3.3	Scheibenwischerarm aus- und einbauen	92
3.4	Scheibenwischerarm einstellen	94
3.5	Motor für Heckscheibenwischer V12 aus- und einbauen	95
4	Heckscheibenwaschanlage	97
4.1	Montageübersicht - Heckscheibenwaschanlage	97
4.2	Waschwasserbehälter aus- und einbauen	97
4.3	Heckscheibenwaschpumpe aus- und einbauen	98
4.4	Spritzdüse aus- und einbauen	98
4.5	Spritzdüse einstellen	98
5	Scheinwerferreinigungsanlage	99
5.1	Montageübersicht - Scheinwerferreinigungsanlage	99
5.2	Waschwasserbehälter aus- und einbauen	100
5.3	Pumpe für Scheinwerferreinigungsanlage V11 aus- und einbauen	100
5.4	Hubzylinder aus- und einbauen	101
5.5	Spritzdüsen aus- und einbauen	102
5.6	Spritzdüsen einstellen	104
5.7	Entlüften der Scheinwerferreinigungsanlage	104
6	Waschwasserleitungen	105
6.1	Waschwasserleitungen in Stand setzen	105
94	- Leuchten, Lampen, Schalter - außen	106
1	Scheinwerfer	106
1.1	Montageübersicht - Scheinwerfer	106
1.2	Scheinwerfer aus- und einbauen	110
1.3	Scheinwerfer einstellen	114
1.4	Einbaulage des Scheinwerfers korrigieren	114
1.5	Lampe für Blinklicht vorn M5/M7 aus- und einbauen	116
1.6	Reparatursatz für Scheinwerfergehäuse einbauen	120
1.7	Scheinwerfer von Rechts- auf Linksverkehr umstellen	123
1.8	Scheinwerfer von Links- auf Rechtsverkehr umstellen	126
1.9	Stellmotor für Leuchtweitenregelung V48/V49 aus- und einbauen	128
1.10	Lampe für Abblendlichtscheinwerfer aus- und einbauen	132
1.11	Lampe für Fernlichtscheinwerfer M30/M32 aus- und einbauen	133
1.12	Gasentladungslampe L13/L14 aus- und einbauen	135
1.13	Lampe für Standlicht M1/M3 aus- und einbauen, Halogendoppelscheinwerfer	136
1.14	Lampe für Tagesfahrlicht L174/L175 aus- und einbauen	138
1.15	LED-Modul für Tagesfahrlicht und Standlicht L176/L177 aus- und einbauen	140
1.16	Lampe für Kurvenlicht L148/L149 aus- und einbauen	140

1.17	Steuergerät für Gasentladungslampe J343/J344 aus- und einbauen	142
1.18	Leistungsmodul für Scheinwerfer J667/J668 aus- und einbauen	144
1.19	Sensor für Schwenkmodulposition G474/G475 aus- und einbauen	146
1.20	Stellmotor des dynamischen Kurvenlichts V318/V319 aus- und einbauen	147
1.21	Scheinwerferhalterung aus- und einbauen	147
2	Nebelscheinwerfer	149
2.1	Montageübersicht - Nebelscheinwerfer	149
2.2	Nebelscheinwerfer aus- und einbauen	149
2.3	Lampe für Nebelscheinwerfer L22/L23 aus- und einbauen	151
2.4	Nebelscheinwerfer einstellen	152
3	Leuchten im Außenspiegel	153
3.1	Montageübersicht - Leuchten im Außenspiegel	153
3.2	Blinkleuchte aus- und einbauen	155
3.3	Lampe für Blinkleuchte im Außenspiegel L131/L132 aus- und einbauen	156
3.4	Einstiegleuchte im Außenspiegel aus- und einbauen	156
3.5	Lampe für Einstiegleuchte aus- und einbauen	156
4	Schlussleuchten	158
4.1	Montageübersicht - Schlussleuchten Karosserie	158
4.2	Montageübersicht - Schlussleuchten Heckklappe	158
4.3	Schlussleuchte Heckklappe aus- und einbauen	159
4.4	Einbaulage der Schlussleuchte korrigieren	161
4.5	Schlussleuchte aus- und einbauen	164
4.6	Lampe für Schlusslicht M2/M4 aus- und einbauen	166
4.7	Lampe für Nebelschlussleuchte L46/L47 aus- und einbauen	166
4.8	Lampe für Brems- und Schlusslicht M21 / M22 aus- und einbauen	168
4.9	Lampe für Rückfahrlicht aus- und einbauen	168
4.10	Lampe für Blinklicht aus- und einbauen	169
5	Hochgesetzte Bremsleuchte	171
5.1	Montageübersicht - Hochgesetzte Bremsleuchte	171
5.2	Hochgesetzte Bremsleuchte aus- und einbauen	171
6	Kennzeichenleuchte	175
6.1	Kennzeichenleuchte X4/X5 aus- und einbauen	175
6.2	Lampe für Kennzeichenleuchte X4/X5 aus- und einbauen	176
7	Zugangs- und Startberechtigung	177
7.1	Einbauorteübersicht - Schlüsselloses Zugangsberechtigungs-System	177
7.2	Steuergerät für Zugang und Startberechtigung J518 aus- und einbauen	179
7.3	Sensor für Türaußengriffberührung G415/G416 aus- und einbauen	182
7.4	Antenne Fahrerseite für Zugang und Startsystem R134 aus- und einbauen	183
7.5	Antenne Beifahrerseite für Zugang und Startsystem R135 aus- und einbauen	183
7.6	Antenne im Stoßfänger hinten für Zugang und Startsystem R136 aus- und einbauen	183
7.7	Antenne im Kofferraum für Zugang und Startsystem R137 aus- und einbauen	184
7.8	Antenne 1 im Innenraum für Zugang und Startberechtigung R138 aus- und einbauen	184
7.9	Antenne 2 im Innenraum für Zugang und Startberechtigung R139 aus- und einbauen	185
7.10	Steuergerät für Heckklappenöffnung J938 aus- und einbauen	186
8	Schaltermodul Lenksäule	188
8.1	Montageübersicht - Schaltermodul Lenksäule	188
8.2	Schließzylinder aus- und einbauen	190
8.3	Magnet für Zündschlüsselabzugssperre N376 aus- und einbauen	193
8.4	Zündanlassschalter aus- und einbauen	193
8.5	Steuergerät für Lenksäulenelektronik J527 aus- und einbauen	195
8.6	Lenkstockkombinationsschalter aus- und einbauen	200
8.7	Blinklichtschalter E2 aus- und einbauen	201
8.8	Schalter für GRA E45 aus- und einbauen	201
8.9	Scheibenwischerschalter für Intervallbetrieb E22 aus- und einbauen	202
8.10	Grundträger für Lenkstockkombinationsschalter aus- und einbauen	202

8.11	Lenkschlossgehäuse aus- und einbauen	202
9	Einparkhilfe	205
9.1	Montageübersicht - Einparkhilfe	205
9.2	Steuergerät für Einparkhilfe J446 aus- und einbauen	206
9.3	Lautsprecher für Einparkhilfe R169 aus- und einbauen	207
9.4	Lautsprecher hinten für Einparkhilfe R194 aus- und einbauen	207
9.5	Geber für Einparkhilfe vorn aus- und einbauen	209
9.6	Geber für Einparkhilfe hinten aus- und einbauen	210
10	Parklenkassistent	211
10.1	Montageübersicht - Parklenkassistent	211
10.2	Steuergerät aus- und einbauen	211
10.3	Geber vorn aus- und einbauen	212
10.4	Geber hinten aus- und einbauen	212
11	Automatische Leuchtweitenregelung	214
11.1	Montageübersicht - Automatische Leuchtweitenregelung	214
11.2	Steuergerät für Leuchtweitenregelung aus- und einbauen	214
12	Anhängevorrichtung	216
12.1	Montageübersicht - Steckdose für Anhängevorrichtung	216
12.2	Steckdose für Anhängerbetrieb U10	216
12.3	Steuergerät für Anhängererkennung J345 aus- und einbauen	217
13	Totwinkelerkennung (Blind Spot Detection)	218
13.1	Montageübersicht - Totwinkelerkennung (Blind Spot Detection)	218
13.2	Warnleuchte für Totwinkelerkennung K303/K304 aus- und einbauen	218
13.3	Steuergerät für Totwinkelerkennung J1086/J1087 aus- und einbauen	219
13.4	Totwinkelerkennung kalibrieren	220
96	- Leuchten, Lampen, Schalter - innen	230
1	Leuchten	230
1.1	Handschuhfachleuchte W6 aus- und einbauen	230
1.2	Glühlampe Handschuhfachleuchte W6 ersetzen	231
1.3	Fußraumleuchte vorn K268/K269 aus- und einbauen	232
1.4	Lampe für Fußraumbeleuchtung vorn L151 / L152 aus- und einbauen	233
1.5	Kontrollleuchte für SAFE-Funktion der Zentralverriegelung K133 aus- und einbauen	233
1.6	Einstiegsleuchte vorn W31/W32 aus- und einbauen	234
1.7	Lampe für Einstiegsleuchte aus- und einbauen	236
1.8	Türwarnleuchte W30/W36 aus- und einbauen	236
1.9	Einstiegsleuchte hinten W33/W34 aus- und einbauen	237
1.10	Türwarnleuchte hinten W37/W38 aus- und einbauen	237
1.11	Anzeigeeinheit für Wählhebelstellung Y26 aus- und einbauen	237
1.12	Kofferraumleuchte W3 aus- und einbauen	237
1.13	Lampe für Kofferraumleuchte W3 aus- und einbauen	239
1.14	Beleuchteter Make-up-Spiegel W20/W14 aus- und einbauen	239
1.15	Leuchte für beleuchteter Make-up-Spiegel aus- und einbauen	240
1.16	Lampe für Innenleuchte vorn W1 aus- und einbauen	240
1.17	Lampen der Innenleuchte hinten W43: aus- und einbauen	241
1.18	Lampe für Innenleuchte hinten W47/W48 ersetzen	242
1.19	Kontrollleuchte für Airbag aus, Beifahrerseite K145 aus- und einbauen	243
2	Bedienelemente	245
2.1	Lichtdreheschalter EX1 aus- und einbauen	246
2.2	Einsteller für Leuchtweitenregelung E102 aus- und einbauen	247
2.3	Taster für Ferntriegelung der Heckklappe E233 aus- und einbauen	248
2.4	Taster für ASR und ESP E256 aus- und einbauen	248
2.5	Taster für Einparkhilfe E266 aus- und einbauen	249
2.6	Taster für Schiebedach E325 aus- und einbauen	249
2.7	Taster für Startanlage E378 aus- und einbauen	249

2.8	Taster für Dämpfungsverstellung E387 aus- und einbauen	250
2.9	Taste für elektrisch anklappbare Anhängerkupplung E474: aus- und einbauen	250
2.10	Taster für Schließung der Heckklappe im Kofferraum E406 aus- und einbauen	252
2.11	Taster für Schiebetür rechts E482 aus- und einbauen	254
2.12	Taster für Reifenkontrollanzeige E492 aus- und einbauen	254
2.13	Taster für elektromechanische Feststellbremse E538/Taster für AUTO HOLD E540 aus- und einbauen	254
2.14	Taster für Parklenkassistent E581 aus- und einbauen	256
2.15	Taster für Start-Stopp-Betrieb E693 aus- und einbauen	256
2.16	Taster für Schiebetür links E731 aus- und einbauen	256
2.17	Bedienungseinheit in Mittelkonsole vorn E461 aus- und einbauen	256
2.18	Warnlichtschalter E3 aus- und einbauen	257
2.19	Taster für Sitzheizung E653/E654 aus- und einbauen	259
2.20	Schalter für Handschuhfachleuchte E26 aus- und einbauen	259
2.21	Außenspiegelverstellung EX11 aus- und einbauen	259
2.22	Bedienungseinheit für Fensterheber in Fahrertür E512 aus- und einbauen	261
2.23	Fensterheberschalter in Beifahrertür E107 aus- und einbauen	263
2.24	Taster für Fensterheber hinten in Tür hinten E700/E705 aus- und einbauen	265
2.25	Taster für Innenverriegelung Fahrerseite E308 aus- und einbauen	266
2.26	Taster für Deaktivierung der Innenraumüberwachung und Fahrzeugneigung E616 aus- und einbauen	267
2.27	Türkontaktschalter F2/F3 aus- und einbauen	269
2.28	Türkontaktschalter hinten F10/F11 aus- und einbauen	269
2.29	Heckklappen-Kontaktschalter aus- und einbauen	269
2.30	Warnsummer für Heckklappe H32 aus- und einbauen	269
2.31	Innenleuchte/Leseleuchte vorn aus- und einbauen	270
2.32	Innenleuchte/Leseleuchte hinten aus- und einbauen	272
2.33	Innenleuchte hinten W47/W48 aus- und einbauen	273
2.34	Taster für Leseleuchten vorn E457/E458 aus- und einbauen	275
2.35	Schlüsselschalter für Abschaltung des Airbags Beifahrerseite aus- und einbauen E224 aus- und einbauen	275
3	Diebstahlwarnanlage	277
3.1	Montageübersicht - Innenraumüberwachung	277
3.2	Alarmhorn H12 aus- und einbauen	279
3.3	Diebstahlwarnanlage deaktivieren und aktivieren	280
3.4	Sensor für Diebstahlwarnanlage G578 aus- und einbauen	280
4	Anlasssperr	282
4.1	Steuergerät für Wegfahrsicherung aus- und einbauen	282
4.2	Lesespule für Wegfahrsicherung aus- und einbauen	282
5	Frontkamera für Assistenzsysteme	284
5.1	Frontkamera für Assistenzsysteme aus- und einbauen	284
6	Zigarettenanzünder, Steckdose	285
6.1	Montageübersicht - Zigarettenanzünder, 12-Volt-Steckdose	285
6.2	Montageübersicht - Wechselrichter mit Steckdose, 12 V-230 V	285
6.3	Zigarettenanzünder U1 aus- und einbauen	287
6.4	Lampe für Steckdosenbeleuchtung L42 aus- und einbauen	287
6.5	Lampe für Zigarettenanzünderbeleuchtung hinten L32 aus- und einbauen	287
6.6	12 V-Steckdose 2 U18 aus- und einbauen	287
6.7	Wechselrichter mit Steckdose, 12 V-230 V U13 aus- und einbauen	287
97 - Leitungen		290
1	Relaisträger, Sicherungsträger, E-Boxen	290
1.1	E-Box aus- und einbauen	290
1.2	Relais- und Sicherungshalter in der E-Box aus- und einbauen	291
1.3	Relais- und Sicherungsträger hinter der Schalttafel Fahrerseite aus- und einbauen	295
2	Steuergeräte	298

2.1	Steuergerät für Bordnetz J519 aus- und einbauen	298
2.2	Diagnose-Interface für Datenbus J533 aus- und einbauen	299
2.3	Steuergerät für Heckklappe J605 aus- und einbauen	301
3	Elektrische Steckverbindungen	303
3.1	Elektrische Leitungsstränge und Steckverbindungen reparieren	303
4	Entriegeln und Zerlegen von Steckergehäusen	304
5	Reparatur von Antennenleitungen	305
6	Fahrzeugdiagnose-, Mess- und Informationssysteme	306

1 - Batterie -A-

- aus- und einbauen ⇒ [Seite 8](#)
- ab- und anklemmen ⇒ [Seite 12](#)
- ersetzen bei Fahrzeugen mit Start-Stopp-System ⇒ [Seite 11](#)

2 - Batteriepolklemme Plusleitung

- Verschraubung der Batteriepole ⇒ [Seite 5](#)
- ab- und anklemmen ⇒ [Seite 12](#)

3 - Mutter

- 6 Nm

4 - Plusleitung

5 - Schraube

- 20 Nm

6 - Klemmplatte

7 - Elektrische Steckverbindung

- für Steuergerät für Batterieüberwachung - J367-
- Reihenfolge beim Anklemmen der Masseleitung beachten ⇒ [Seite 12](#)

8 - Masseleitung

- mit Batteriepolklemme und Steuergerät für Batterieüberwachung - J367-
- aus- und einbauen ⇒ [Seite 16](#)
- ab- und anklemmen ⇒ [Seite 12](#)
- Steuergerät für Batterieüberwachung -J367- anpassen ⇒ [Seite 18](#)

9 - Steuergerät für Batterieüberwachung -J367-

- aus- und einbauen ⇒ [Seite 16](#)
- Steuergerät für Batterieüberwachung -J367- anpassen ⇒ [Seite 18](#)

10 - Batteriepolklemme Masseleitung

- Verschraubung der Batteriepole ⇒ [Seite 5](#)
- ab- und anklemmen ⇒ [Seite 12](#)

11 - Mutter

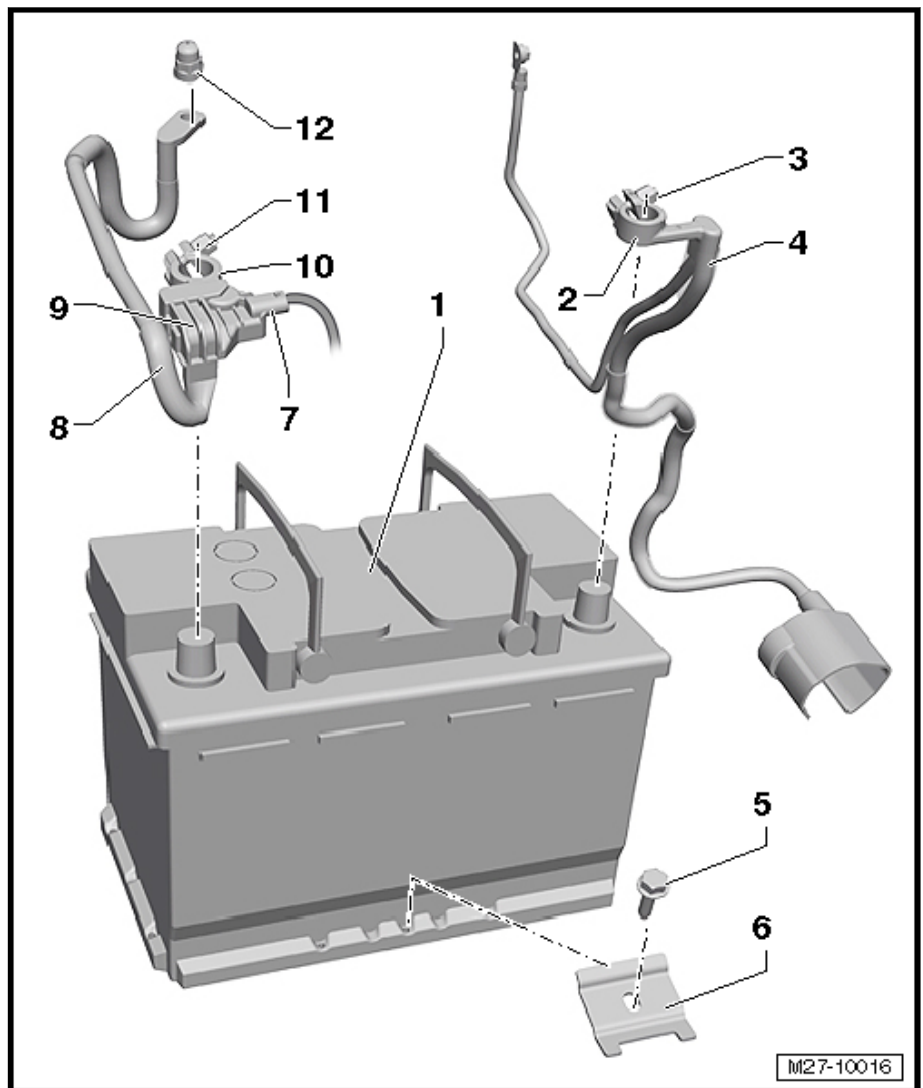
- 6 Nm

12 - Mutter

- 20 Nm

ohne Abbildung

- ◆ Schraube des Batterieträgers: 9 Nm



1 - Drehstromgenerator -C-

- aus- und einbauen ⇒ [Seite 21](#)
- prüfen ⇒ [Seite 28](#)
- Keilrippenriemenscheibe aus- und einbauen ⇒ [Seite 28](#)
- Spannungsregler -C1- aus- und einbauen ⇒ [Seite 38](#)

2 - Schraube

- 2 Stück
- 23 Nm

3 - Schiebepuchse

- 2 Stück
- weil die Klemmkraft einer schwergängigen Schiebepuchse trotz richtigem Drehmoment zu gering ist, Schiebepuchsen gängig machen

4 - Elektrische Steckverbindung

5 - Abdeckkappe

6 - Mutter

- 20 Nm

7 - Klemme 30/B+

8 - Mutter

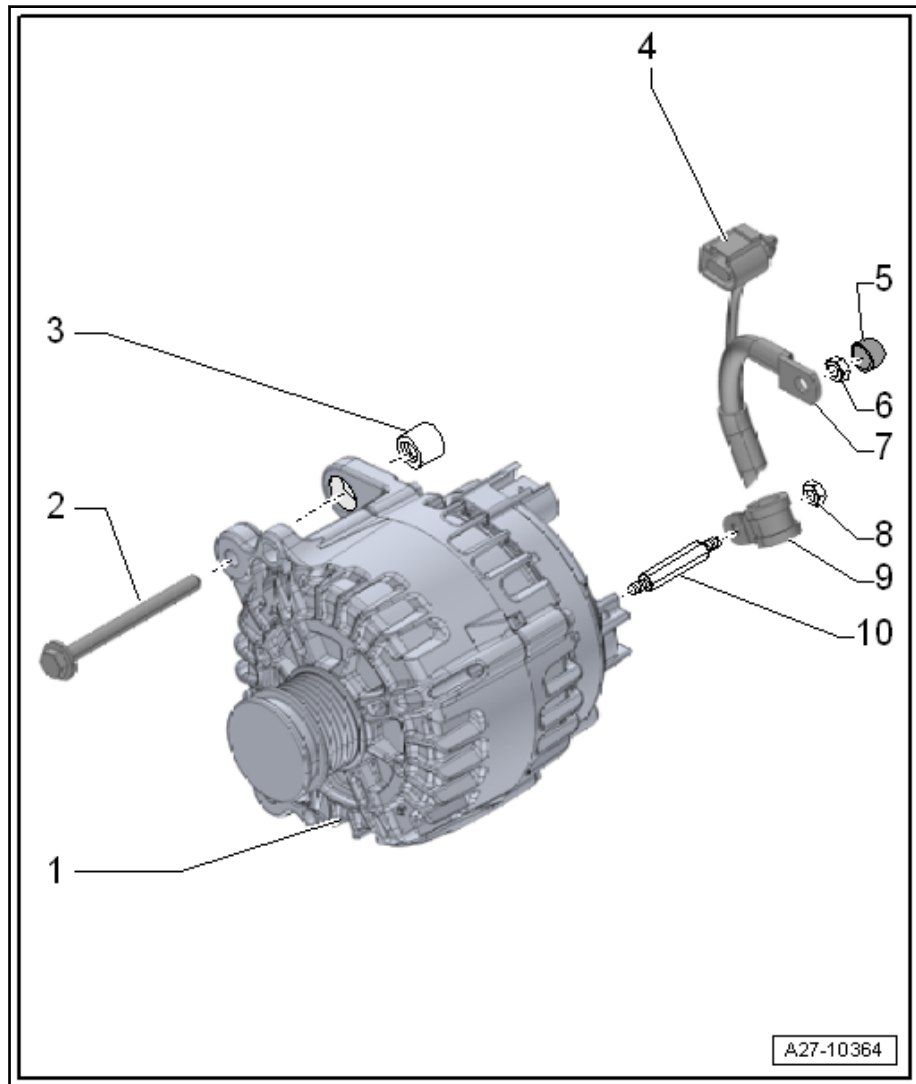
- nicht in Verbindung mit allen Fahrzeugen vorhanden
- 3,2 Nm

9 - Leitungsschelle

- nicht in Verbindung mit allen Fahrzeugen vorhanden

10 - Gewindestift

- nicht in Verbindung mit allen Fahrzeugen vorhanden
- 3,2 Nm



**1 - Befestigungsschrauben
Träger an Karosserie**

- 8 Nm
- Anzugsreihenfolge beachten

**2 - Befestigungsschrauben:
Scheinwerfer an Karosserie**

- 4,5 Nm

3 - Führungsbuchse Scheinwerferbefestigung an Karosserie

- Einbaulage des Scheinwerfers korrigieren ⇒ [Seite 114](#).

4 - Befestigungsstrebe für Scheinwerfer

5 - Lampe für Abblendlichtscheinwerfer links -M29- bzw. Lampe für Abblendlichtscheinwerfer rechts -M31-

- ersetzen. ⇒ [Seite 132](#)

6 - Lampenfassung mit Griff

7 - Lampe für Blinklicht vorn links -M5- bzw. Lampe für Blinklicht vorn rechts -M7-

- ersetzen. ⇒ [Seite 116](#)

**8 - Befestigungsschrauben:
Scheinwerfer an Karosserie**

- 4,5 Nm

9 - Einstellbare Halterung des Scheinwerfers

- Einbaulage des Scheinwerfers korrigieren ⇒ [Seite 114](#)

10 - Scheinwerfer

- aus- und einbauen ⇒ [Seite 110](#)
- Einbaulage des Scheinwerfers korrigieren ⇒ [Seite 114](#)

11 - Lampe für Standlicht links -M1- bzw. Lampe für Standlicht rechts -M3-

- ersetzen. ⇒ [Seite 136](#)

12 - Lampe für Fernlichtscheinwerfer links -M30- bzw. Lampe für Fernlichtscheinwerfer rechts -M32-

- ersetzen. ⇒ [Seite 133](#)

13 - Lampenfassung mit Griff

- für Lampe für Fernlichtscheinwerfer links -M30- bzw. Lampe für Fernlichtscheinwerfer rechts -M32-

14 - Gummideckel

- Standlicht

15 - Gummideckel

- Fernlicht

16 - Stellmotor links für Leuchtweitenregelung -V48- bzw. Stellmotor rechts für Leuchtweitenregelung -V49-

- aus- und einbauen ⇒ [Seite 128](#)

17 - Gummideckel

