



Ford C-MAX
(2003-2010)



6-Gang Automatikgetriebe 6DCT450

Inhaltsverzeichnis

6-Gang Automatikgetriebe 6DCT450

307 Automatikgetriebe

307-01C 6-Gang Automatikgetriebe - 6DCT450

Spezifikationen4

Beschreibung und Funktion

- Getriebebeschreibung - Übersicht5

- Getriebebeschreibung - Einbaulage9

- Getriebebeschreibung - Funktions- und Bauteilbeschreibung14

Allgemeine Servicearbeiten

- Getriebeölstand prüfen35

- Getriebeöl ablassen und einfüllen40

Aus- und Einbau

- Radialdichtring - linke Antriebswelle46

- Radialdichtring - rechte Antriebswelle50

- Getriebesteuergerät (TCM) und Steuergehäuse53

- Getriebeölwanne64

- Kupplungs und Dämpfer Einheit68

- Kupplungsabdeckung79

- Getriebeölfilter85

Ausbau

- Getriebe88

Einbau

- Getriebe101

307-02C Kühlung - Automatikgetriebe

Aus- und Einbau

- Getriebeölkühler119

307-05A Äußere Schaltung - Automatikgetriebe

Spezifikationen122

Beschreibung und Funktion

- Äußere Schaltung123

Allgemeine Servicearbeiten

- Wählhebelseilzug einstellen125

Aus- und Einbau

- Wählhebelseilzug127

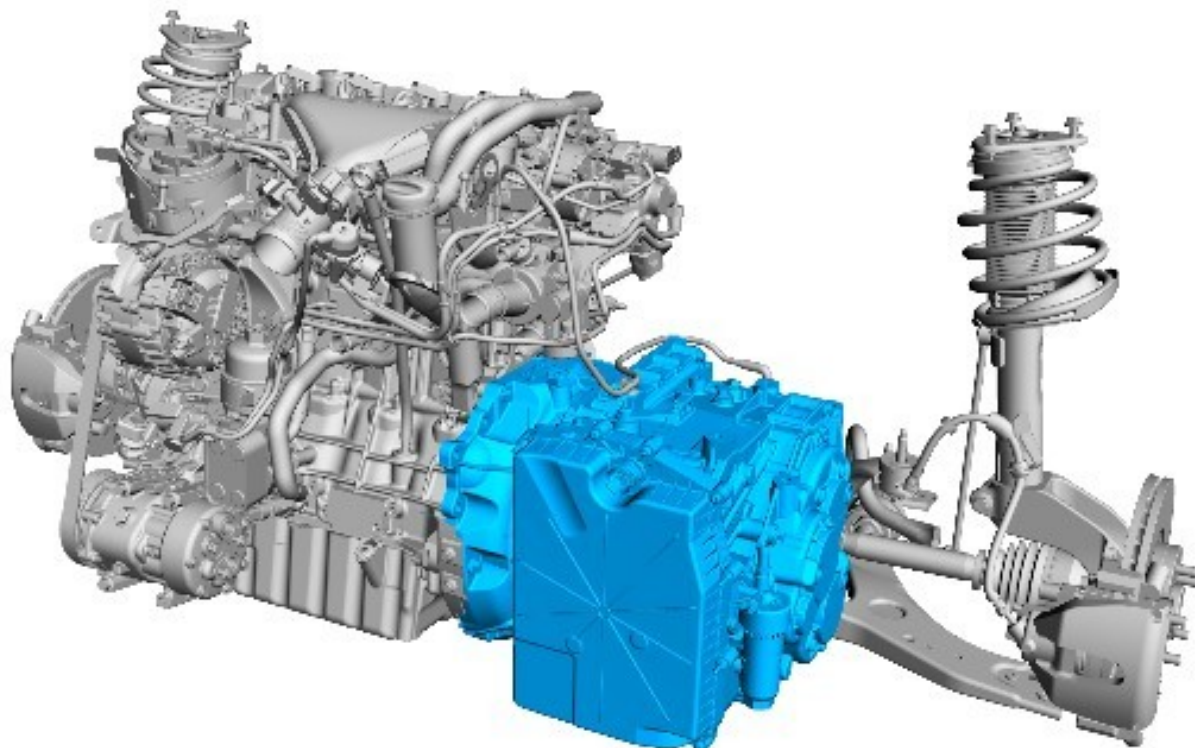
- Wählhebeleinheit131

Zerlegen und Zusammenbau

- Wählhebeleinheit133

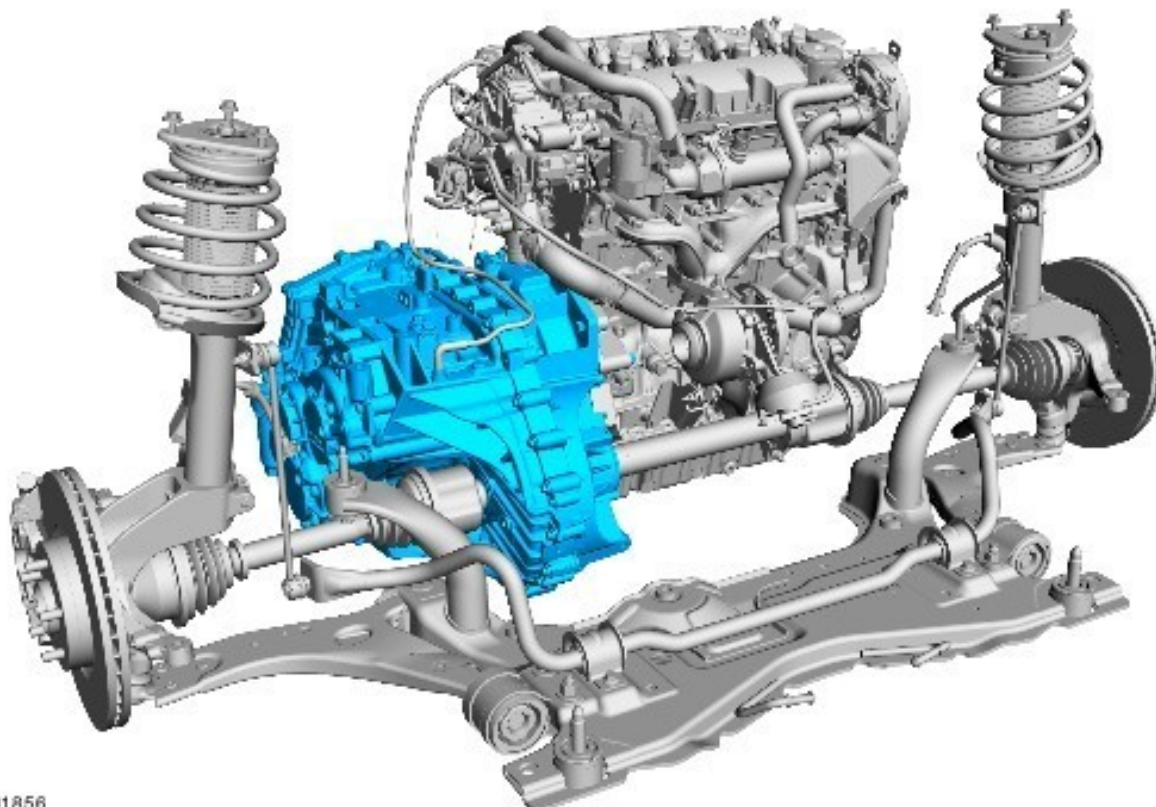
Beschreibung und Funktion - Getriebebeschreibung - Einbaulage

PowerShift 6-Gang Doppelkupplungsgetriebe (6DCT450) eingebaut



E101855

PowerShift 6-Gang Doppelkupplungsgetriebe (6DCT450) eingebaut



E101856