



Volvo V60
(2011-2018)



Motor D5204T2 2,0 Liter Diesel 120 kW

Inhalt


Einleitung	4
Handbuch.....	4
Symbole.....	6
Abbildungen	12
Konstruktion und Funktion.....	17
Allgemeines	17
Motor, D5204T2	17
Motor, D5204T2	38
Zünd- und Regelsystem	63
Steuerungssystem, Kraftstoffversorgung.....	63
Spezifikationen, mechanisch.....	149
Allgemeines	149
Anzugsdrehmoment, D5204T2, TF-80SC	149
Anzugsdrehmoment, D5204T2, M66.....	150
Motor.....	151
Allgemeines.....	151
Schmier- und Ölsystem.....	157
Allgemeines.....	157
Kühlanlage	168
Allgemeines.....	168
Ausbau, Auswechseln und Einbau	169
Motor.....	169
Motoraufhängung	169
Steuerung	234
Kurbelmechanismus.....	264
Ölwanne.....	278
Allgemeines.....	284
Zylinderkopf.....	318
Schmier- und Ölsystem.....	336
Ölkühler.....	336
Ölpumpe und Leitung	337
Allgemeines.....	341
Ölfilter.....	345
Kraftstoffanlage	349
Einspritzventil und Druckleitung.....	349

Einspritzpumpe, Regler und Pumpenkupplung.....	360
Kraftstoffpumpe und Sieb.....	366
Kraftstofftank, Kraftstoffleitungen, Verdampfungssystem.....	376
Einlass- und Abgassystem.....	388
Katalysator und Abgasreinigung.....	388
Luftfilter und Drosselklappengehäuse.....	403
Schalldämpfer und Auspuffrohr.....	408
Turbolader.....	413
Einlaß- und Auspuffkrümmer.....	422
Kühlanlage.....	428
Kühlmittelpumpe und Thermostat.....	428
Ladeluftkühler mit Anschluß.....	431
Kühler und Anschlüsse.....	435
Lüfter, Lüfterabdeckung und Kupplung.....	451
Motorregelung.....	459
Gaspedalsteuerung.....	459
Zünd- und Regelsystem.....	460
Steuerungssystem, Kraftstoffversorgung.....	460
Steuerungssystem, Zündung.....	471
Überholungsanweisungen.....	472
Motor.....	472
Allgemeines.....	472
Zylinderkopf.....	487
Steuerung.....	494
Kurbelmechanismus.....	508
Kühlanlage.....	529
Kühler und Anschlüsse.....	529
Reinigung, Inspektion und Einstellen.....	530
Motor.....	530
Allgemeines.....	530
Zylinderlaufbuchse und Kolben.....	532
Kurbelmechanismus.....	534
Schmier- und Ölsystem.....	536
Allgemeines.....	536
Kraftstoffanlage.....	542
Kraftstoffpumpe und Sieb.....	542
Kraftstofftank, Kraftstoffleitungen, Verdampfungssystem.....	543
Allgemeines.....	549

Einspritzventil und Druckleitung.....	560
Einlass- und Abgassystem.....	564
Schalldämpfer und Auspuffrohr	564
Turbolader.....	567
Einlaß- und Auspuffkrümmer	569
Kühlanlage	572
Kühler und Anschlüsse.....	572

Kraftstoffpumpe und Sieb

Kraftstofffilter, D5204T2

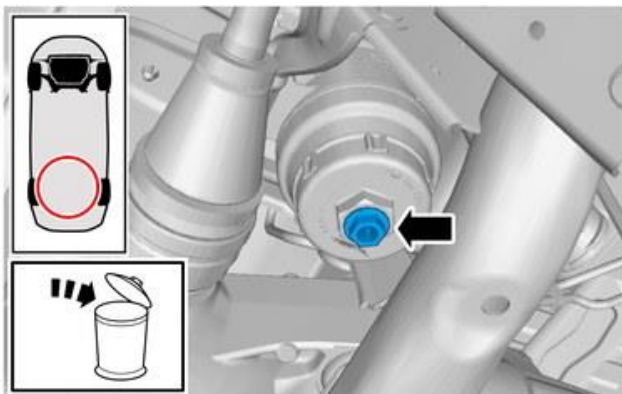
Spezialwerkzeug	
	<p>999 7084 Schlüssel Werkzeugnummer: 999 7084 Werkzeugbeschreibung: Schlüssel Werkzeugtafel: 23</p>

Entfernen

Hinweis:

Ausbauschritte in dieser Arbeitsanweisung können Einbaudetails beinhalten.

Den Anweisungen zu Hebepunkten Karosserie folgen. Refer:
Wagenheberaufnahmen, Karosserie



Warnung!

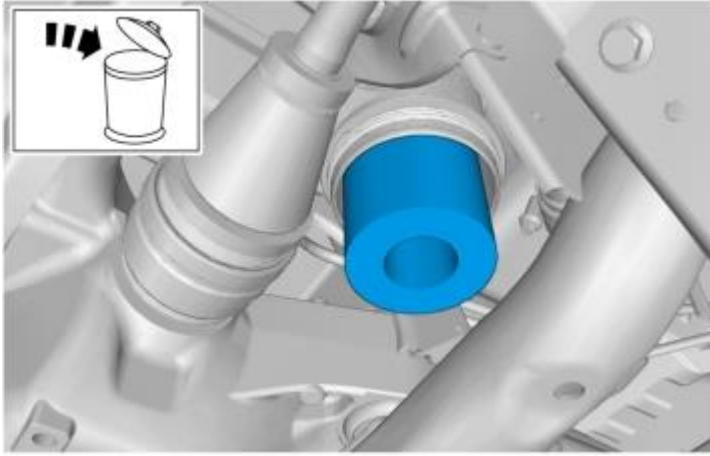
Sicherstellen, dass austretende Flüssigkeit aufgefangen wird.

Anzugsdrehmoment: Ablassschraube des Kraftstofffilters, 2 Nm



Spezialwerkzeug: **T9997084, 999 7084 Schlüssel**

Anzugsdrehmoment: Kraftstoff-Filter , 25 Nm



Anbringen

Bauteile in umgekehrter Reihenfolge einbauen.

