



**Volvo XC60**  
(2009-2017)



**Motor D5244T15 2,4 Liter Diesel 158 kW**

# Inhalt

Einleitung .....	4
Handbuch.....	4
Symbole.....	6
Abbildungen .....	12
Konstruktion und Funktion.....	17
Allgemeines .....	17
Motor, D5244T15 .....	17
Zünd- und Regelsystem .....	44
Steuerungssystem, Kraftstoffversorgung.....	44
Steuergerät Jalousie Kühlergrill (AGM) (nur manche Fahrzeugtypen) .....	78
Spezifikationen, mechanisch.....	130
Allgemeines .....	130
Anzugsdrehmoment, D5244T15, TF-80SC AWD .....	130
Motor.....	132
Allgemeines.....	132
Schmier- und Ölsystem.....	138
Allgemeines.....	138
Kühlanlage .....	149
Allgemeines.....	149
Ausbau, Auswechseln und Einbau .....	150
Motor.....	150
Motoraufhängung .....	150
Steuerung .....	186
Allgemeines.....	210
Kurbelmechanismus.....	231
Ölwanne.....	239
Zylinderkopf.....	246
Schmier- und Ölsystem.....	267
Ölpumpe und Leitung .....	267
Ölkühler.....	271
Allgemeines.....	272
Ölfilter.....	276
Kraftstoffanlage .....	284
Kraftstofftank, Kraftstoffleitungen, Verdampfungssystem.....	284
Einspritzventil und Druckleitung.....	294

Einspritzpumpe, Regler und Pumpenkupplung.....	305
Kraftstoffpumpe und Sieb.....	311
<b>Einlass- und Abgassystem.....</b>	<b>319</b>
Katalysator und Abgasreinigung.....	319
Turbolader.....	334
Einlaß- und Auspuffkrümmer.....	344
Luftfilter und Drosselklappengehäuse.....	349
Schalldämpfer und Auspuffrohr.....	353
<b>Kühlanlage.....</b>	<b>358</b>
Kühlmittelpumpe und Thermostat.....	358
Ladeluftkühler mit Anschluß.....	360
Kühler und Anschlüsse.....	364
Lüfter, Lüfterabdeckung und Kupplung.....	372
<b>Motorregelung.....</b>	<b>376</b>
Gaspedalsteuerung.....	376
<b>Zünd- und Regelsystem.....</b>	<b>377</b>
Steuerungssystem, Kraftstoffversorgung.....	377
Steuerungssystem, Zündung.....	389
<b>Überholungsanweisungen.....</b>	<b>390</b>
<b>Motor.....</b>	<b>390</b>
Allgemeines.....	390
Zylinderkopf.....	399
Zylinderblock.....	406
Steuerung.....	407
Kurbelmechanismus.....	409
<b>Kühlanlage.....</b>	<b>431</b>
Kühler und Anschlüsse.....	431
<b>Reinigung, Inspektion und Einstellen.....</b>	<b>432</b>
<b>Motor.....</b>	<b>432</b>
Kurbelmechanismus.....	432
Allgemeines.....	436
Zylinderlaufbuchse und Kolben.....	438
<b>Schmier- und Ölsystem.....</b>	<b>440</b>
Allgemeines.....	440
<b>Kraftstoffanlage.....</b>	<b>445</b>
Kraftstoffpumpe und Sieb.....	445
Allgemeines.....	446
Kraftstofftank, Kraftstoffleitungen, Verdampfungssystem.....	452

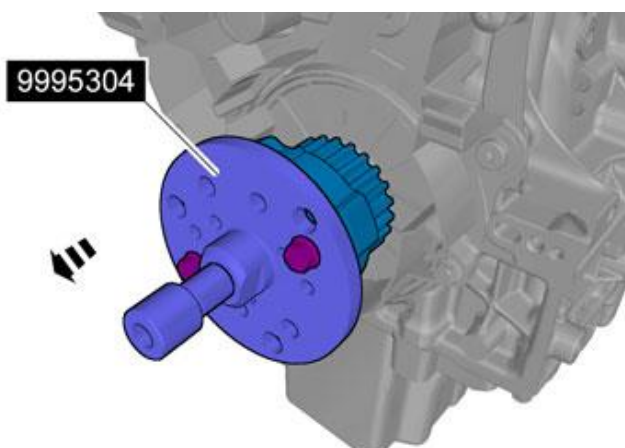
Einlass- und Abgassystem.....	455
Schalldämpfer und Auspuffrohr .....	455
Turbolader.....	458
Einlaß- und Auspuffkrümmer.....	466
Kühlanlage.....	468
Kühler und Anschlüsse.....	468

## Kurbelwellendichtung vorn, D5244T15, TF-80SC AWD

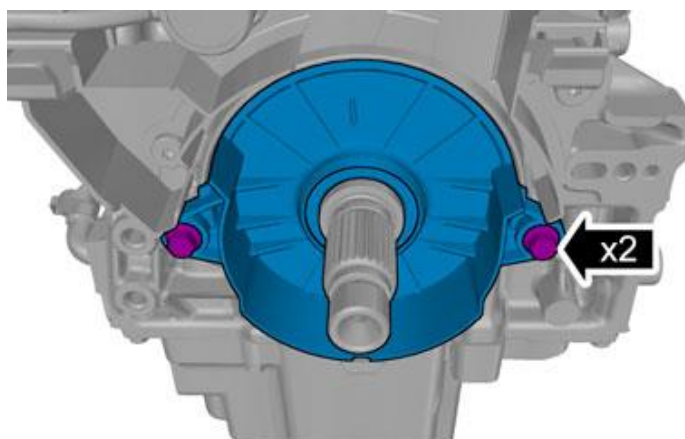
Spezialwerkzeug	
	<b>999 5304 Separator (Antriebsflansch) M45-M47 II.</b> <b>Werkzeugnummer:</b> 999 5304 <b>Werkzeugbeschreibung:</b> Separator (Antriebsflansch) M45-M47 II. <b>Werkzeugtafeln:</b> 43
	<b>999 5455 Dorn (Dichtung-Ölpumpe) B6304 B5254</b> <b>Werkzeugnummer:</b> 999 5455 <b>Werkzeugbeschreibung:</b> Dorn (Dichtung-Ölpumpe) B6304 B5254 <b>Werkzeugtafeln:</b> 21

### Entfernen

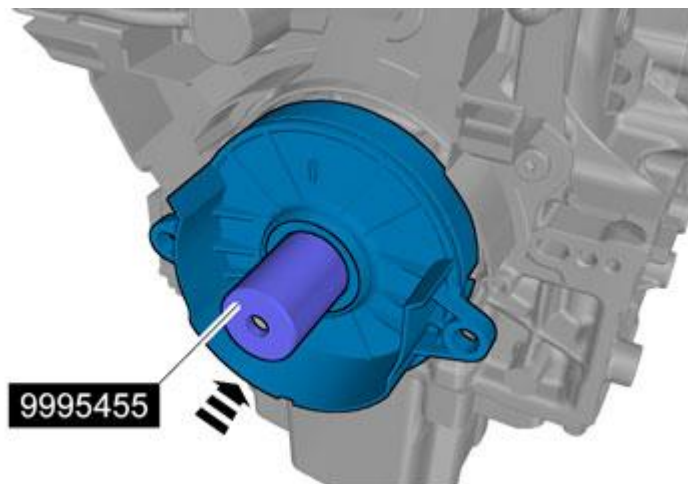
Steuerriemen abnehmen. Refer: **Steuerriemen**



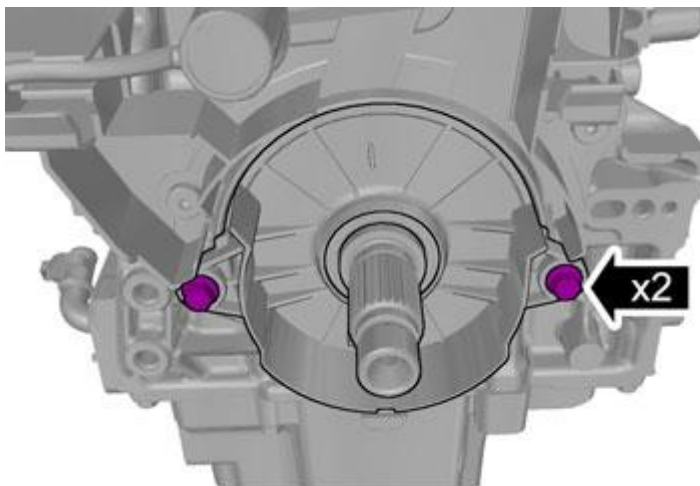
Spezialwerkzeug: **T9995304, 999 5304 Separator**



## Anbringen



Spezialwerkzeug: T9995455, 999 5455 Dorn



Anzugsdrehmoment: M6, 10 Nm

Bauteile in umgekehrter Reihenfolge einbauen.