



Volvo XC70
(2008-2016)



Motor D5244T15 2,4 Liter Diesel 158 kW

Inhalt

Einleitung	4
Handbuch.....	4
Symbole.....	6
Abbildungen	12
Konstruktion und Funktion.....	17
Allgemeines	17
Motor, D5244T15	17
Zünd- und Regelsystem	44
Steuerungssystem, Kraftstoffversorgung.....	44
Steuergerät Jalousie Kühlergrill (AGM) (nur manche Fahrzeugtypen)	78
Spezifikationen, mechanisch.....	130
Allgemeines	130
Anzugsdrehmoment, D5244T15, TF-80SC AWD	130
Motor.....	132
Allgemeines.....	132
Schmier- und Ölsystem.....	138
Allgemeines.....	138
Kühlanlage	149
Allgemeines.....	149
Ausbau, Auswechseln und Einbau	150
Motor.....	150
Motoraufhängung	150
Steuerung	186
Allgemeines.....	210
Kurbelmechanismus.....	231
Ölwanne.....	239
Zylinderkopf.....	246
Schmier- und Ölsystem.....	267
Ölpumpe und Leitung	267
Ölkühler.....	271
Allgemeines.....	272
Ölfilter.....	276
Kraftstoffanlage	284
Kraftstofftank, Kraftstoffleitungen, Verdampfungssystem.....	284
Einspritzventil und Druckleitung.....	294

Einspritzpumpe, Regler und Pumpenkupplung.....	305
Kraftstoffpumpe und Sieb	311
Einlass- und Abgassystem.....	319
Katalysator und Abgasreinigung.....	319
Turbolader.....	334
Einlaß- und Auspuffkrümmer.....	344
Luftfilter und Drosselklappengehäuse	349
Schalldämpfer und Auspuffrohr	353
Kühlanlage	358
Kühlmittelpumpe und Thermostat.....	358
Ladeluftkühler mit Anschluß	360
Kühler und Anschlüsse.....	364
Lüfter, Lüfterabdeckung und Kupplung.....	372
Motorregelung.....	376
Gaspedalsteuerung.....	376
Zünd- und Regelsystem	377
Steuerungssystem, Kraftstoffversorgung.....	377
Steuerungssystem, Zündung.....	389
Überholungsanweisungen.....	390
Motor.....	390
Allgemeines.....	390
Zylinderkopf.....	399
Zylinderblock.....	406
Steuerung	407
Kurbelmechanismus.....	409
Kühlanlage	431
Kühler und Anschlüsse.....	431
Reinigung, Inspektion und Einstellen	432
Motor.....	432
Kurbelmechanismus.....	432
Allgemeines.....	436
Zylinderlaufbuchse und Kolben	438
Schmier- und Ölsystem.....	440
Allgemeines.....	440
Kraftstoffanlage.....	445
Kraftstoffpumpe und Sieb.....	445
Allgemeines.....	446
Kraftstofftank, Kraftstoffleitungen, Verdampfungssystem.....	452

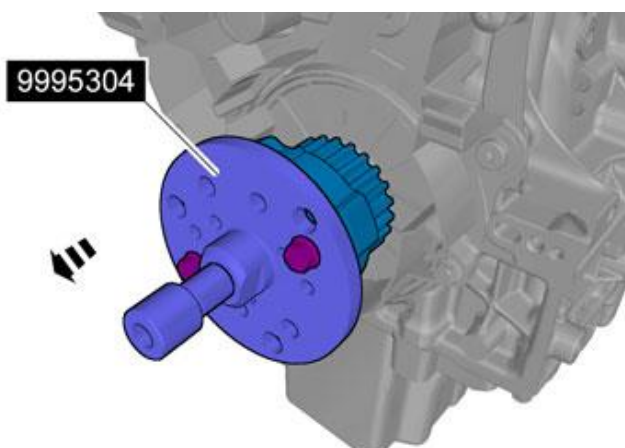
Einlass- und Abgassystem.....	455
Schalldämpfer und Auspuffrohr	455
Turbolader.....	458
Einlaß- und Auspuffkrümmer.....	466
Kühlanlage.....	468
Kühler und Anschlüsse.....	468

Kurbelwellendichtung vorn, D5244T15, TF-80SC AWD

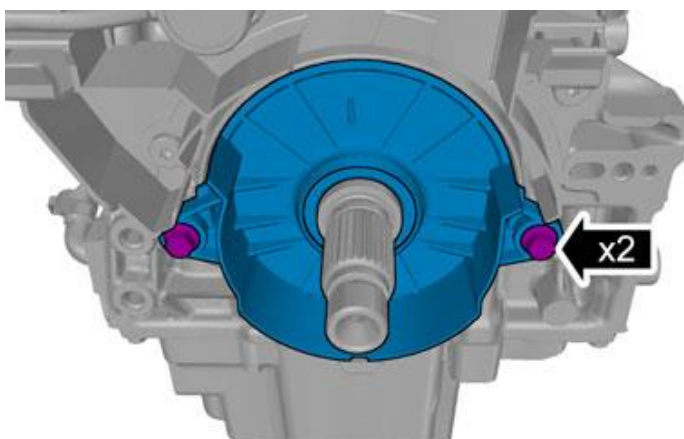
Spezialwerkzeug	
	999 5304 Separator (Antriebsflansch) M45-M47 II. Werkzeugnummer: 999 5304 Werkzeugbeschreibung: Separator (Antriebsflansch) M45-M47 II. Werkzeugtafeln: 43
	999 5455 Dorn (Dichtung-Ölpumpe) B6304 B5254 Werkzeugnummer: 999 5455 Werkzeugbeschreibung: Dorn (Dichtung-Ölpumpe) B6304 B5254 Werkzeugtafeln: 21

Entfernen

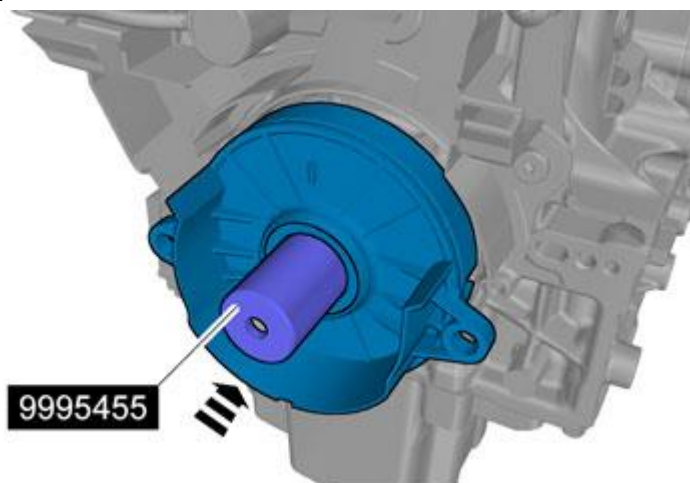
Steuerriemen abnehmen. Refer: **Steuerriemen**



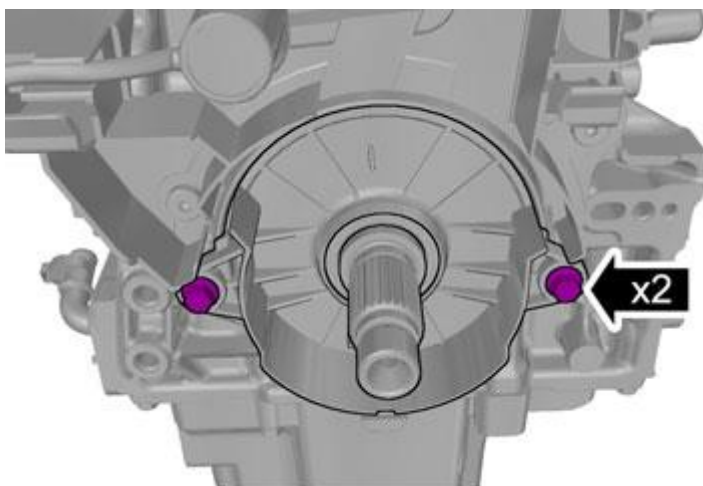
Spezialwerkzeug: **T9995304, 999 5304 Separator**



Anbringen



Spezialwerkzeug: T9995455, 999 5455 Dorn



Anzugsdrehmoment: M6, 10 Nm

Bauteile in umgekehrter Reihenfolge einbauen.