



Seat Toledo III
(2004-2009)



Karosserie Montagearbeiten außen

Inhaltsverzeichnis

50 - Karosserie vorn	1
1 Schlossträger	1
1.1 Schlossträger - Montageübersicht	1
1.2 Schlossträger aus- und einbauen	1
1.3 Schlossträger in Servicestellung	5
2 Kotflügel vorn	13
2.1 Kotflügel vorne: Montageübersicht	13
2.2 Kotflügel vorn aus- und einbauen	14
2.3 Distanzstück aus- und einbauen	16
3 Unterbodenschutz	17
3.1 Unterbodenschutz - Montageübersicht	17
3.2 Mittlere Geräuschkämmung (Dieselmotoren) aus- und einbauen	18
3.3 Mittlere Geräuschkämmung (Benzinmotoren) aus- und einbauen	19
3.4 Unterbodenschutz aus und einbauen	20
3.5 Radhausschale vorne - Montageübersicht	22
3.6 Radhausschale vorne aus- und einbauen	22
3.7 Radhausschale hinten - Montageübersicht	24
3.8 Radhausschale hinten aus- und einbauen	24
55 - Deckel, Klappen	26
1 Frontklappe	26
1.1 Motorhaube: Montageübersicht	26
1.2 Frontklappe aus- und einbauen	27
1.3 Frontklappe	28
1.4 Lüftungsgitter unter der Frontscheibe aus- und einbauen	31
1.5 Abdeckung für Wasserkasten aus- und einbauen	32
1.6 Frontklappenscharniere aus- und einbauen	34
1.7 Geräuschkämmung der Frontklappe aus- und einbauen	35
2 Schließelemente	36
2.1 Bauteile der Verriegelung - Montageübersicht	36
2.2 Rastbock aus- und einbauen	36
2.3 Rasthaken einstellen	37
2.4 Verriegelung der Frontklappe aus- und einbauen	38
2.5 Verriegelung der Motorhaube einstellen	40
2.6 Betätigungshebel aus- und einbauen	41
2.7 Bowdenzug aus- und einbauen	42
3 Heckklappe	45
3.1 Heckklappe: Montageübersicht	45
3.2 Heckklappe aus- und einbauen	46
3.3 Gasdruckfeder aus- und einbauen	48
3.4 Gasdruckfeder entgasen	49
3.5 Scharniere der Heckklappe aus- und einbauen	49
3.6 Schlossfalle aus- und einbauen	50
3.7 Schließbügel einstellen	51
3.8 Heckklappe einstellen	52
3.9 Einstellpuffer einstellen	53
3.10 Schloss der Heckklappe - Montageübersicht	54
3.11 Griffereinheit aus- und einbauen	55
3.12 Halter der Griffereinheit aus- und einbauen	57
3.13 Verriegelung der Heckklappe aus- und einbauen	57
4 Tankklappeneinheit	59
4.1 Tankklappeneinheit aus- und einbauen	59

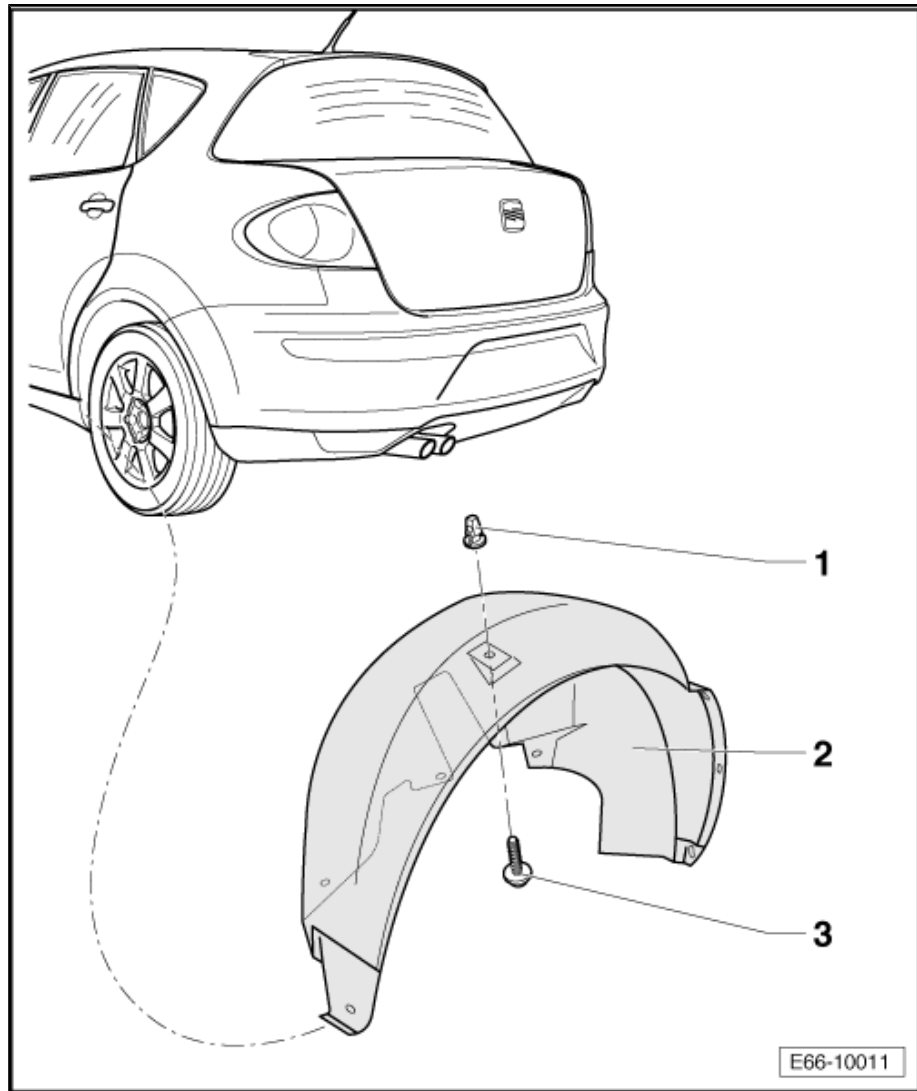
57 - Türen vorn/Türeinbauteile/Zentralverriegelung	62
1 Vordertür	62
1.1 Vordertür - Montageübersicht	62
1.2 Vordertür aus- und einbauen	63
1.3 Scharniere der Vordertür - Montageübersicht	66
1.4 Scharniere der Vordertür aus- und einbauen	66
1.5 Vordertür einstellen	69
1.6 Verkleidung des Aggregatträgers - Montageübersicht	71
1.7 Verkleidung des Aggregatträgers aus- und einbauen	73
1.8 Innenprofil am Umfang der Vordertür aus- und einbauen	75
2 Schließelemente	78
2.1 Türgriff und Türschloss - Montageübersicht	78
2.2 Aufnahmeeinheit für Griff und Schließzylinder aus- und einbauen	79
2.3 Schließzylindergehäuse aus- und einbauen	82
2.4 Türgriff: aus- und einbauen	83
2.5 Schloss der Vordertür aus- und einbauen	85
3 Zentralverriegelung	87
3.1 Zentralverriegelung - Montageübersicht	87
3.2 Anpassung der Schlüssel mit Fernbedienung	89
3.3 Batterien in den Schlüssel einsetzen	89
4 Komfortsystem für Türfensterheber	93
4.1 Elektrische Komfortfensterheber (Hoch- und Tieflaufautomatik) mit Überschußkraftbegrenzung	93
4.2 Funktion der Fensterheber bei eingeschalteter Zündung	93
4.3 Funktion der Fensterheber bei ausgeschalteter Zündung	94
4.4 Überwindung von Schwergängigkeiten im ÜKB-Bereich	94
58 - Türen hinten/Türeinbauteile	96
1 Hintertür	96
1.1 Hintertür - Montageübersicht	96
1.2 Hintertür aus- und einbauen	97
1.3 Scharniere der Hintertür - Montageübersicht	100
1.4 Scharniere der Hintertür: aus- und einbauen	100
1.5 Hintertür einstellen	103
1.6 Verkleidung des Aggregatträgers - Montageübersicht	105
1.7 Verkleidung des Aggregatträgers aus- und einbauen	107
1.8 Fensterrahmen - Montageübersicht	111
1.9 Fensterrahmen: aus- und einbauen	112
2 Schließelemente	115
2.1 Türgriff und Türschloss - Montageübersicht	115
2.2 Aufnahmeeinheit für Griff und Schließzylinder aus- und einbauen	116
2.3 Schließzylindergehäuse aus- und einbauen	119
2.4 Türgriff: aus- und einbauen	120
2.5 Schloss der Hintertür: aus- und einbauen	121
60 - Schiebe-/Ausstelldach	125
1 Schiebedach	125
1.1 Funktion	125
1.2 Schiebe-/Ausstelldach - Montageübersicht	125
1.3 Glasdeckel für Schiebe-/Ausstelldach aus- und einbauen	127
1.4 Deckel für Schiebe-/Ausstelldach einstellen	129
1.5 Parallellauf für Glasdeckel einstellen	131
1.6 Deckeldichtung einstellen	131
1.7 Deckeldichtung ersetzen	132

1.8	Windabweiser aus- und einbauen	132
1.9	Dachverkleidung für Schiebe-/Ausstelldach (Sonnenschutz) aus- und einbauen	133
1.10	Antriebsmotor für Schiebe-/Ausstelldach aus- und einbauen	134
1.11	Antriebsmotor für Schiebe-/Ausstelldach einstellen (Nullstellung)	134
1.12	Vorwahlaufautomatik für Schiebe-/Ausstelldach aus- und einbauen	135
1.13	Rahmen für Schiebe-/Ausstelldach aus- und einbauen	135
1.14	Handnotbetätigung	138
1.15	Wasserablaufschläuche reinigen	138
63	- Stoßfänger	140
1	Stoßfängerverkleidung	140
1.1	Stoßfängerverkleidung vorn: Montageübersicht	140
1.2	Stoßfängerabdeckung vorn Toledo 2009: Allgemeine Montageübersicht	141
1.3	Verkleidung des vorderen Stoßfängers aus- und einbauen	143
1.4	Geber für Einparkhilfe vorn: aus- und einbauen	146
1.5	Seitliche Gitter: aus- und einbauen	147
1.6	Seitliche Gitter mit Anschluss für Flex Fuel aus- und einbauen	147
1.7	Querträger vorne aus- und einbauen	148
1.8	Oberer Kühlergrill in der Stoßfängerverkleidung: aus- und einbauen	150
1.9	Firmenzeichen aus- und einbauen	153
1.10	Umfang des Kühlergrills aus- und einbauen	154
1.11	Unterer Deckel der Stoßfängerverkleidung aus- und einbauen	155
1.12	Unteres Gitter der Stoßfängerverkleidung aus- und einbauen	156
1.13	Unteres Gitter in der Stoßfängerabdeckung Toledo 2009: aus- und einbauen	157
1.14	Stoßfängerverkleidung hinten: Montageübersicht	159
1.15	Verkleidung des hinteren Stoßfängers aus- und einbauen	159
1.16	Geber für Einparkhilfe, hinten aus- und einbauen	161
64	- Verglasung	163
1	Eingeklebte Scheiben	163
1.1	Frontscheibe - Montageübersicht	163
1.2	Windschutzscheibe aus- und einbauen	164
1.3	Sensor für Regen- und Lichterkennung G397 - Montageübersicht	168
1.4	Sensor für Regen- und Lichterkennung G397 aus- und einbauen	169
1.5	Halter des Sensors für Regen- und Lichterkennung G397 aus- und einbauen	172
1.6	Halter des Sensors für Regen- und Lichterkennung G397 einbauen	175
1.7	Heckscheibe - Montageübersicht	177
1.8	Heckscheibe: aus- und einbauen	177
1.9	Seitenscheibe: Montageübersicht	179
1.10	Seitenscheibe aus und einbauen	179
1.11	Scheibe zum Einglasen vorbereiten	182
1.12	Geklebte Scheibe mit Kleber (PUR) einbauen	184
1.13	Trockenzeit	185
1.14	Lackschäden	186
1.15	Reinigung bei Verschmutzung	186
2	Geschraubte Seitenscheiben	187
2.1	Verschraubte Seitenscheibe aus- und einbauen	187
3	Scheiben der Türen vorne	188
3.1	Scheibe der Vordertür: Montageübersicht	188
3.2	Scheibe der Vordertür aus- und einbauen	191
3.3	Anpassung und Speicherung des Scheibenlaufs	195
3.4	Hoch- und Tieflaufautomatik: Funktionsaufnahme	195
3.5	Fensterschachtabdichtung außen der Tür vorne: aus- und einbauen	196
3.6	Fensterschachtabdichtung innen der Tür vorne: aus- und einbauen	197
3.7	Scheibenführung der Tür vorne: aus- und einbauen	200
3.8	Fensterhebermotor der Tür vorne: aus- und einbauen	201

3.9	Fensterheber der Tür vorne: aus- und einbauen	206
4	Scheiben der Türen hinten	212
4.1	Scheibe der Hintertür: Montageübersicht	212
4.2	Scheibe der Hintertür: aus- und einbauen	214
4.3	Anpassung und Speicherung des Scheibenverlaufs	217
4.4	Hoch- und Tieflaufautomatik: Funktionsaufnahme	217
4.5	Fensterschachtabdichtung außen der Tür hinten: aus- und einbauen	218
4.6	Fensterschachtabdichtung innen der Tür hinten: aus- und einbauen	219
4.7	Scheibenführung der Tür hinten: aus- und einbauen	222
4.8	Fensterhebermotor der Tür hinten: aus- und einbauen	223
4.9	Fensterhebereinheit Tür hinten aus- und einbauen	226
66	- Außenausstattung	232
1	Außenspiegel	232
1.1	Elektrischer Außenspiegel - Montageübersicht	232
1.2	Elektrischer Außenspiegel Toledo 2009: Allgemeine Montageübersicht	233
1.3	Elektrischer Außenspiegel aus- und einbauen	234
1.4	Manuell verstellbarer Außenspiegel - Montageübersicht	236
1.5	Manuell verstellbarer Außenspiegel aus- und einbauen	237
1.6	Spiegelglas des Außenspiegels: aus- und einbauen	238
1.7	Spiegelgehäuse aus- und einbauen	239
2	Obere Schutzleisten	241
2.1	Obere Schutzleisten - Montageübersicht	241
2.2	Leiste der Motorhaube aus- und einbauen	242
2.3	Formteil der B-Säule aus- und einbauen	244
2.4	Wasserablaufleiste aus- und einbauen	245
2.5	Heckklappenblende: aus- und einbauen	246
3	Untere Blenden	248
3.1	Einstiegsleiste - Montageübersicht	248
3.2	Einstiegsleiste aus- und einbauen	249
4	Klebelogos	252
4.1	Klebelogos am vorderen Kotflügel aus- und einbauen	252
4.2	Klebelogos der Heckklappe aus- und einbauen	254
5	Entsprechungstabelle je nach Anwendbarkeit	256

3.7 Radhausschale hinten - Montageübersicht

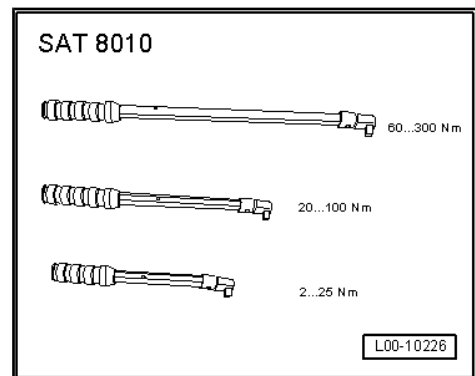
- 1 - Spreizmutter
 - 4 Stück.
- 2 - Radhausschale hinten
 - Material PP/EPDM
 - Aus- und einbauen
 ⇒ Seite 24
- 3 - Torx-Schraube,
 - 1,5 Nm
 - 11 Stück.



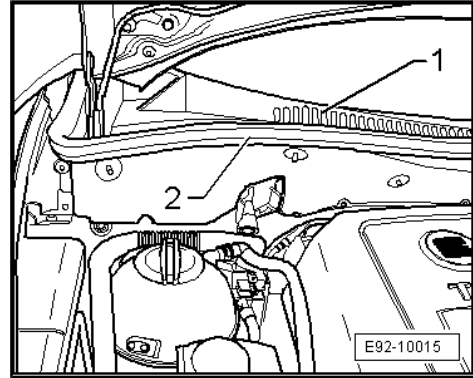
3.8 Radhausschale hinten aus- und einbauen

Benötigte Spezialwerkzeuge, Prüf- und Messgeräte sowie Hilfsmittel

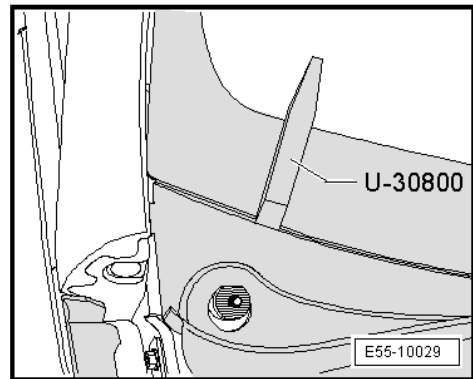
- ◆ Drehmomentschlüssel-Satz - SAT 8010-



- Die Gummidichtung -2- vom Gitter unter der Frontscheibe -1- abnehmen.



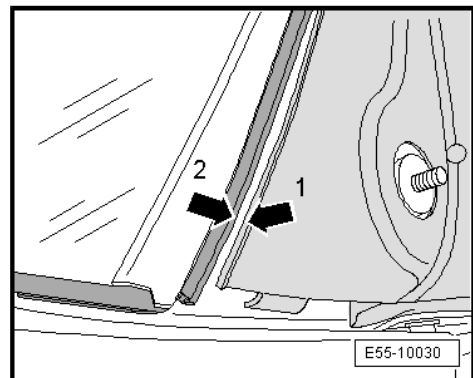
- Das Gitter unter der Frontscheibe mit dem Hebel - U 30800- vorsichtig aus seiner Aufnahme herausheben .



1.4.2 Gitter unter der Frontscheibe einbauen

Der Einbau erfolgt in umgekehrter Reihenfolge zum Ausbau, wobei Folgendes zu beachten ist:

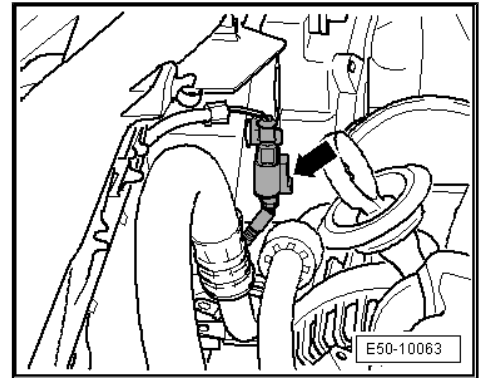
- Das Gitter unter der Frontscheibe in seiner Aufnahme einsetzen, dabei beachten, dass sein Profil -1- in der Aufnahme der Dichtung der Frontscheibe -2- sitzt.
- Das Gitter unter der Frontscheibe leicht einpressen.



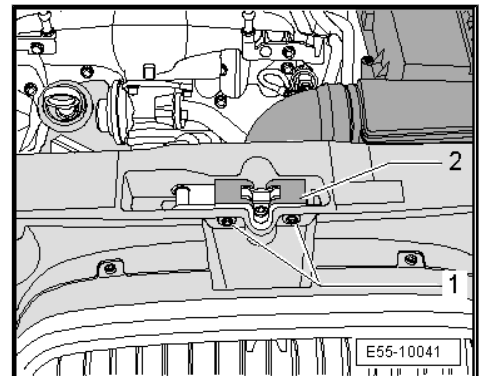
1.5 Abdeckung für Wasserkasten aus- und einbauen

Benötigte Spezialwerkzeuge, Prüf- und Messgeräte sowie Hilfsmittel

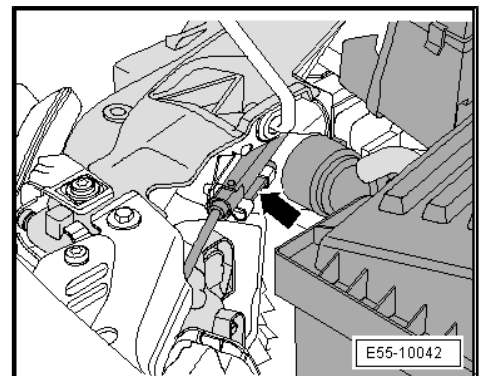
- Den Stecker -Pfeil- des Kontaktschalters für Motorhaube - F266- aus seiner Halterung abziehen.
- Die Leitungsschutzhülle aus den Befestigungsclips herausnehmen.



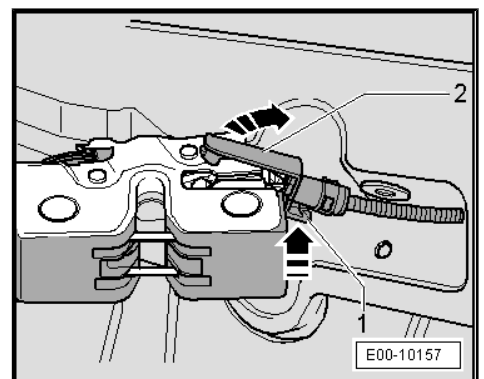
- Die Schrauben -1- des Schlossträgers herausdrehen und die Verriegelung der Motorhaube ein wenig nach oben herausziehen -2-.



- Das Anchlusselement des Bowdenzugs aus seinem Halter am Schlossträger -Pfeil- abnehmen.



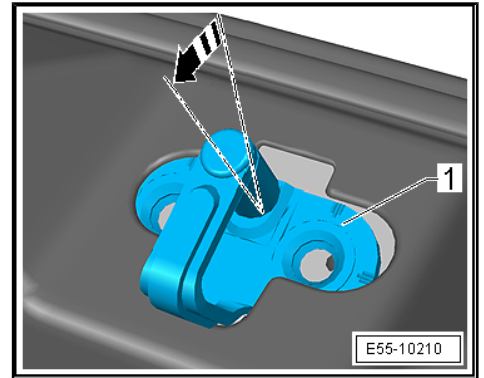
- Den Bowdenzug durch Zusammendrücken der Lasche -1- und gleichzeitiges Anheben der Rastnase -2- freilegen.
- Die Verriegelung der Motorhaube komplett abnehmen.



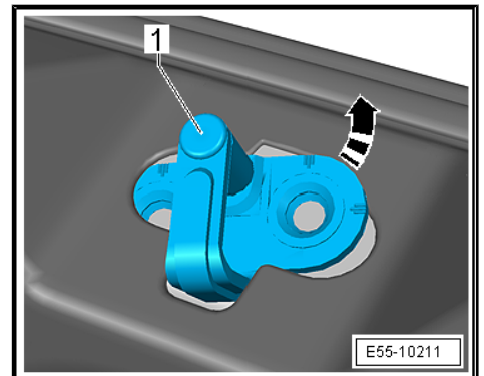
2.4.2 Verriegelung der Motorraumklappe einbauen

Der Einbau erfolgt in umgekehrter Reihenfolge zum Ausbau, wobei Folgendes zu beachten ist:

- Die Schlossfalle -1- leicht in -Pfeilrichtung- neigen.



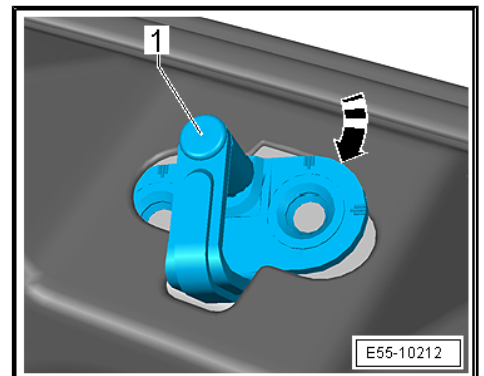
- Die Schlossfalle -1- in -Pfeilrichtung- drehen und entfernen.



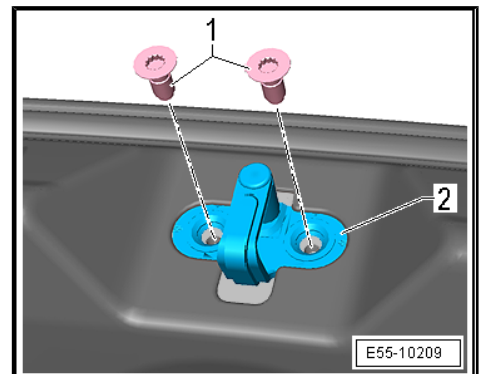
3.6.2 Schließbügel: einbauen

Der Einbau erfolgt in umgekehrter Reihenfolge zum Ausbau, wobei Folgendes zu beachten ist:

- Die Schlossfalle -1- in -Pfeilrichtung- drehen und einstellen.



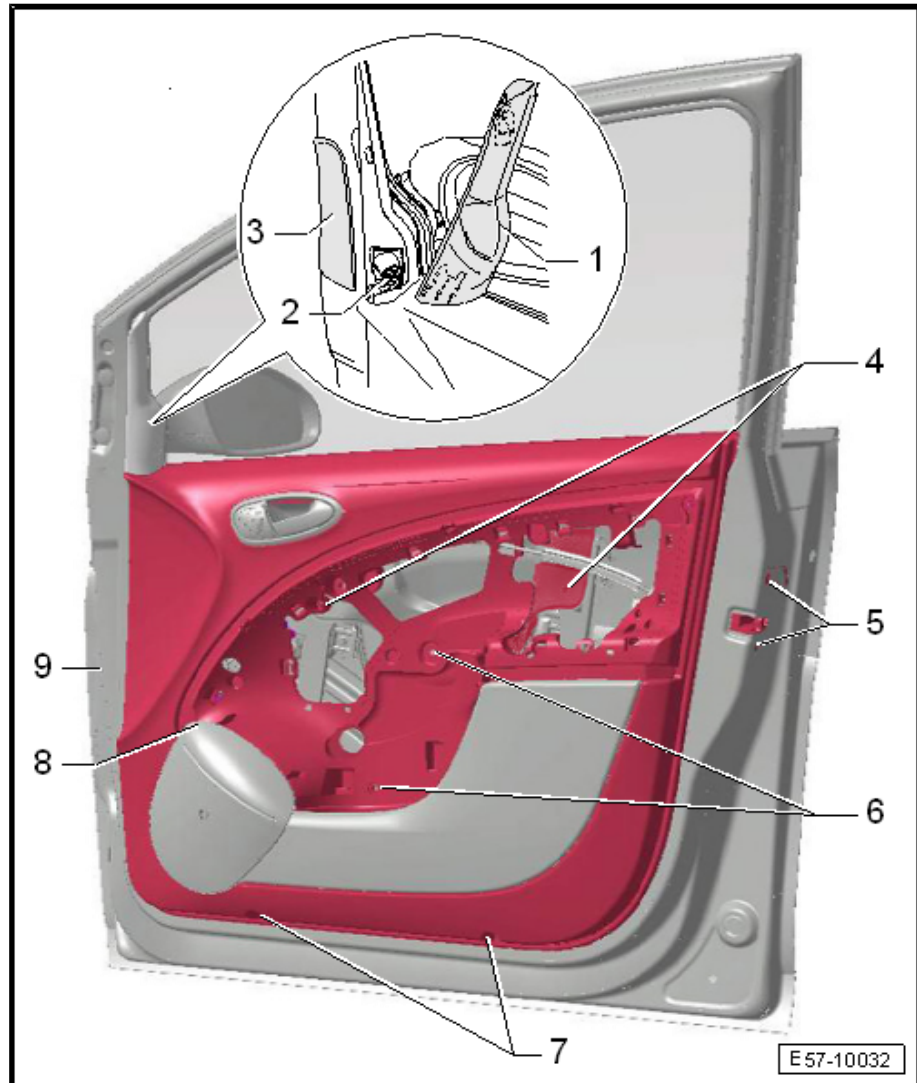
- Die Schrauben -1- von Hand einschrauben
- Schlossfalle einstellen => [Seite 51](#) .



3.7 Schließbügel einstellen

Benötigte Spezialwerkzeuge, Prüf- und Messgeräte sowie Hilfsmittel

- Türfensterscheibe vorn ausbauen ⇒ [Seite 191](#) .
- Die Mehrfachsteckverbindung -8- unter der Gummimanschette der A-Säule trennen.



- Schrauben -4 - und -5- herausdrehen.
- Schrauben -6 - und -7- herausdrehen.
- Die innere Blende -1- mithilfe des Hebels - T20043- ausbauen.
- Den Stecker vom Spiegel -2- abziehen.
- Schließzylindergehäuse ausbauen ⇒ [Seite 82](#) .

3 Zentralverriegelung

3.1 Zentralverriegelung - Montageübersicht

1 - Kupplungsstation

- Einbauort: an der A-Säule
- zum Trennen der Steckverbindungen Faltenbalg an der Säule lösen

2 - Türsteuergerät, Beifahrerseite - J387-

- integriert im Fensterhebermotor
- Ausbauen
- Die Türverkleidung innen ausbauen ⇒ Karosserie, Montagearbeiten innen; Rep.-Gr. 70 ; Verkleidungen/Geräuschkämmungen

3 - Kupplungsstation

- Einbauort: an der B-Säule
- zum Trennen der Steckverbindungen Faltenbalg an der Säule lösen

4 - Schließeinheit für Zentralverriegelung, Beifahrerseite - F221-

- Schließeinheit ist am Aggregateträger befestigt
- Die elektrische Zentralverriegelung ist im Schließmodul der Tür integriert
- Ausbauen

- Die Türverkleidung innen ausbauen ⇒ Karosserie, Montagearbeiten innen; Rep.-Gr. 70 ; Verkleidungen/Geräuschkämmungen

5 - Türsteuergerät, hinten rechts - J389-

- integriert im Fensterhebermotor
- Ausbauen

- Die Türverkleidung innen ausbauen ⇒ Karosserie, Montagearbeiten innen; Rep.-Gr. 70 ; Verkleidungen/Geräuschkämmungen

6 - Schließeinheit hinten rechts für Zentralverriegelung - F223-

- Schließeinheit ist am Aggregateträger befestigt
- Die elektrische Zentralverriegelung ist im Schließmodul der Tür integriert
- Die Türverkleidung innen ausbauen ⇒ Karosserie, Montagearbeiten innen; Rep.-Gr. 70 ; Verkleidungen/Geräuschkämmungen

7 - Motor für Tankdeckelverriegelung - V155-

- Einbauort: unter der Verkleidung für C-Säule

