



Seat Toledo III
(2004-2009)



Karosserie Montagearbeiten Innen

Inhaltsverzeichnis

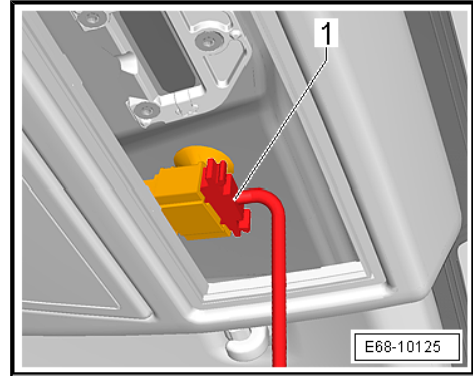
68 - Innenausstattung	1
1 Innenspiegel	1
1.1 Innenspiegel - Montageübersicht	1
1.2 Automatisch abblendbarer Innenspiegel	1
1.3 Innenspiegel aus- und einbauen	2
1.4 Grundplatte: aus- und einbauen	5
2 Ablagen, Abdeckungen und Blenden	7
2.1 Handschuhfach aus- und einbauen	7
2.2 Handschuhfachdeckel aus- und einbauen	9
2.3 Abdeckung Fahrerseite aus- und einbauen	9
2.4 Abdeckung Beifahrerseite aus- und einbauen	11
2.5 Mittelkonsole aus- und einbauen	14
2.6 Befestigungsrahmen mit Schalthebelmanschette aus- und einbauen	17
2.7 Halter für den Deckel der Mittelkonsole aus- und einbauen	19
2.8 Halterung für Schalthebel aus- und einbauen	20
2.9 Handgriff für Handbremshebel abnehmen und anbringen	21
2.10 Mittlere Armauflage aus- und einbauen	21
2.11 Gerüst der Mittelkonsole aus- und einbauen	23
2.12 Lenksäulenverkleidungen	26
2.13 Sonnenblende aus- und einbauen	32
2.14 Griff aus- und einbauen	33
2.15 Einstiegsleiste aus- und einbauen	34
2.16 Bodenteppich aus- und einbauen	37
69 - Insassenschutz	38
1 Sicherheitsgurte	38
1.1 Sicherheitsvorschriften für Sicherheitsgurte mit Gurtstraffern	38
1.2 Gurtstraffer - Prüfung nach einem Unfall	38
1.3 Sicherheitsgurt vorne aus- und einbauen	39
1.4 Gurthöhenverstellung für Sicherheitsgurt vorne aus- und einbauen	42
1.5 Gurtschloss vorne aus- und einbauen	45
1.6 Sicherheitsgurt hinten aus- und einbauen	47
1.7 Sicherheitsgurt hinten Mitte aus- und einbauen	50
1.8 Gurtschlösser für Sicherheitsgurte hinten abnehmen und anbringen	52
2 Sicherheitsgurte überprüfen	53
2.1 Untersuchungspunkte	53
2.2 Prüfung des Gurtbands	53
2.3 Prüfung des Aufrollautomaten (Blockiereffekt)	54
2.4 Sichtprüfung des Gurtschlusses	55
2.5 Funktionsprüfung des Gurtschlusses	55
2.6 Prüfung der Umlenkbeschläge und der Gurtschlosszunge	55
2.7 Befestigungsteile und Befestigungspunkte prüfen	55
3 Airbag	57
3.1 Airbag: Montageübersicht	57
3.2 Sicherheitsmaßnahmen bei Arbeiten am Airbag	58
3.3 Airbag prüfen	59
3.4 Airbag-Einheiten nach einem Unfall ersetzen	59
3.5 Airbag-Einheit Fahrerseite - Montageübersicht	60
3.6 Bestimmung der Airbagmodule des Fahrers	60
3.7 Airbag-Einheit Fahrerseite aus- und einbauen	61
3.8 Rückstellring mit Reibring aus und einbauen	68
3.9 Airbag-Einheit Beifahrerseite aus- und einbauen	70
3.10 Kontrolllampe „AIRBAG OFF“ aus- und einbauen	73

3.11	Schlüsselschalter für Abschaltung des Airbags Beifahrerseite E224 : aus- und einbauen	74
3.12	Schließzylinder des Schlüsselschalters für Beifahrerairbag aus- und einbauen	76
3.13	Steuergerät für Airbag J234 abnehmen und anbringen	77
3.14	Kopfairbag ► 36.2007 aus- und einbauen	79
3.15	Kopfairbag 36.2007 ► aus- und einbauen	82
3.16	Seitenairbag Fahrer-/Beifahrerseite aus- und einbauen	87
3.17	Seitenairbag hinten aus- und einbauen	91
3.18	Crashsensor für Seitenairbag hinten aus- und einbauen	98
3.19	Abschaltung des Airbags	101
70	- Verkleidungen/Dämpfungen	102
1	Schalttafel	102
1.1	Schalttafel aus- und einbauen	102
2	Querstrebe	108
2.1	Querstrebe aus- und einbauen	108
3	Türverkleidungen	113
3.1	Verkleidung Fahrtür aus- und einbauen	113
3.2	Verkleidung Beifahrertür aus- und einbauen	118
3.3	Verkleidung der Tür hinten mit elektrischen Fensterhebern aus- und einbauen	124
3.4	Verkleidung der Tür hinten mit mechanischen Fensterhebern aus- und einbauen	131
3.5	Sonnenrollo aus- und einbauen	137
4	Säulen- und Seitenverkleidungen	138
4.1	Obere Verkleidung A-Säule aus- und einbauen	138
4.2	Untere Verkleidung A-Säule aus- und einbauen	141
4.3	Verkleidung Dreieckblende aus- und einbauen	142
4.4	Verkleidung der Fußauflage aus- und einbauen	142
4.5	Obere Verkleidung der B-Säule aus- und einbauen	143
4.6	Untere Verkleidung B-Säule aus- und einbauen	146
4.7	Obere Verkleidung C-Säule aus- und einbauen	149
4.8	Untere Verkleidung C-Säule (ohne Airbag) aus- und einbauen	152
4.9	Untere Verkleidung C-Säule (mit Airbag) aus- und einbauen	155
5	Gepäckraumverkleidung	159
5.1	Seitliche Gepäckraumverkleidung aus- und einbauen	159
5.2	Seitliches Verkleidungsgitter aus- und einbauen	162
5.3	Hutablagenhalterung aus- und einbauen	163
5.4	Schutzführung der Gasdruckfeder der Heckklappe aus- und einbauen	165
5.5	Abdeckung Schlossträger hinten abnehmen und anbringen	169
5.6	Verkleidung Heckklappe aus- und einbauen	172
5.7	Verkleidung des Heckklappenrahmens aus- und einbauen	175
6	Dachverkleidung	177
6.1	Dachverkleidung - Montageübersicht	177
6.2	Dachverkleidung aus- und einbauen	178
6.3	Dachverkleidung bei Schiebe-/Ausstelldach - Montageübersicht	183
6.4	Dachverkleidung bei Schiebe-/Ausstelldach aus- und einbauen	185
72	- Sitzgestelle	191
1	Vordersitze	191
1.1	Vordersitz aus- und einbauen	191
1.2	Klapptisch aus- und einbauen	197
1.3	Vordersitzlehne aus- und einbauen	199
1.4	Kopfstützenführung abnehmen und anbringen	203
2	Blenden des Vordersitzes	205
2.1	Blenden des Vordersitzes mit Ablagefach aus- und einbauen	205
2.2	Sitzhöhenverstellelement aus- und einbauen	208

3	Rücksitze	213
3.1	Rücksitze aus- und einbauen	213
3.2	Verstellbare Rücksitze aus- und einbauen	214
3.3	Verstellbare Rücksitzbank aus- und einbauen	217
3.4	Blenden der Sitzlehneinstellung hinten aus- und einbauen	218
3.5	Hebel für Längsverstellung der Rücksitzbank aus- und einbauen	219
3.6	Sitzschiene für Sitzbank aus- und einbauen	221
74	- Sitz - Polster, Bezüge	227
1	Bezüge und Polster für Vordersitze	227
1.1	Bezug und Polster für Sitzkissen Vordersitz aus- und einbauen	227
1.2	Heizelement für Vordersitz: ersetzen	231
1.3	Bezug und Polster für Lehne Vordersitz aus- und einbauen	232
1.4	Heizelement für Vordersitzlehne: ersetzen	236
1.5	Bezug und Polster für Kopfstütze aus- und einbauen	238
2	Bezug und Polster für Rücksitze	240
2.1	Bezug und Polster für Rücksitze, Montageübersicht	240
2.2	Bezug und Polster für Rücksitzbank aus- und einbauen	241
2.3	Bezug und Polster für Lehne aus- und einbauen	243
3	Bezug und Polster für verstellbare Rücksitze	246
3.1	Bezug und Polster für Rücksitzbank aus- und einbauen	246
3.2	Bezug und Polster für verstellbare Rücksitze, Montageübersicht	247
3.3	Bezug und Polster für Rücksitzbank aus- und einbauen	247
3.4	Bezug und Polster für Lehne aus- und einbauen	250
3.5	Einheit Durchladeeinrichtung / Mittelarmlehne aus- und einbauen	254
3.6	Bezug und Polster der Einheit Durchladeeinrichtung / Mittelarmlehne aus- und einbauen	256
4	Entsprechungstabelle je nach Anwendbarkeit	258

Nur für Fahrzeuge mit automatisch abblendbarem Innenspiegel.

- Die elektrische Steckverbindung -1- trennen.



Einbauen

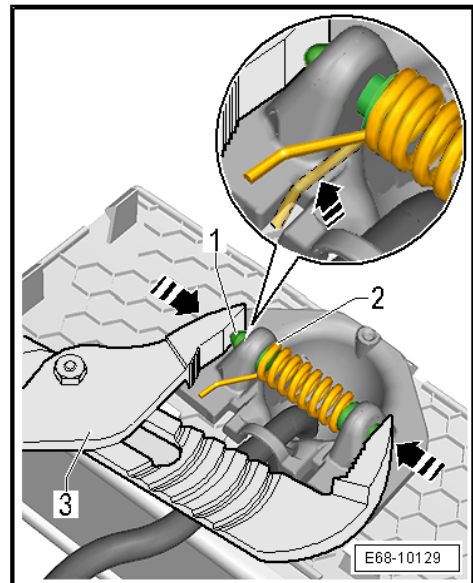
Der Einbau erfolgt in umgekehrter Reihenfolge zum Ausbau, wobei Folgendes zu beachten gilt:

- Die Feder -2- mit Hilfe der Rohrzange -3- spannen. Dabei wie in der Abbildung gezeigt Druck ausüben.



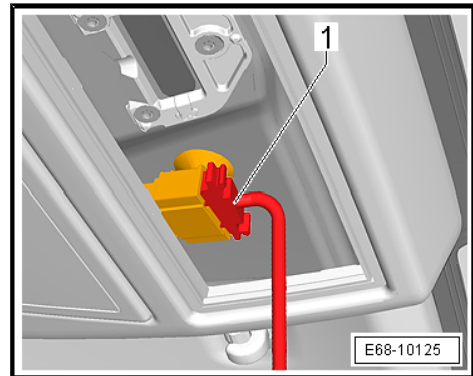
Hinweis

Das Zusammendrücken der Federachse -2- mit der Rohrzange -3- bewirkt, dass die Federhalterung -4- nach oben rutscht und die Feder blockiert. Somit hat die Achse -1- weniger Überstand und der Einbau ist einfacher.

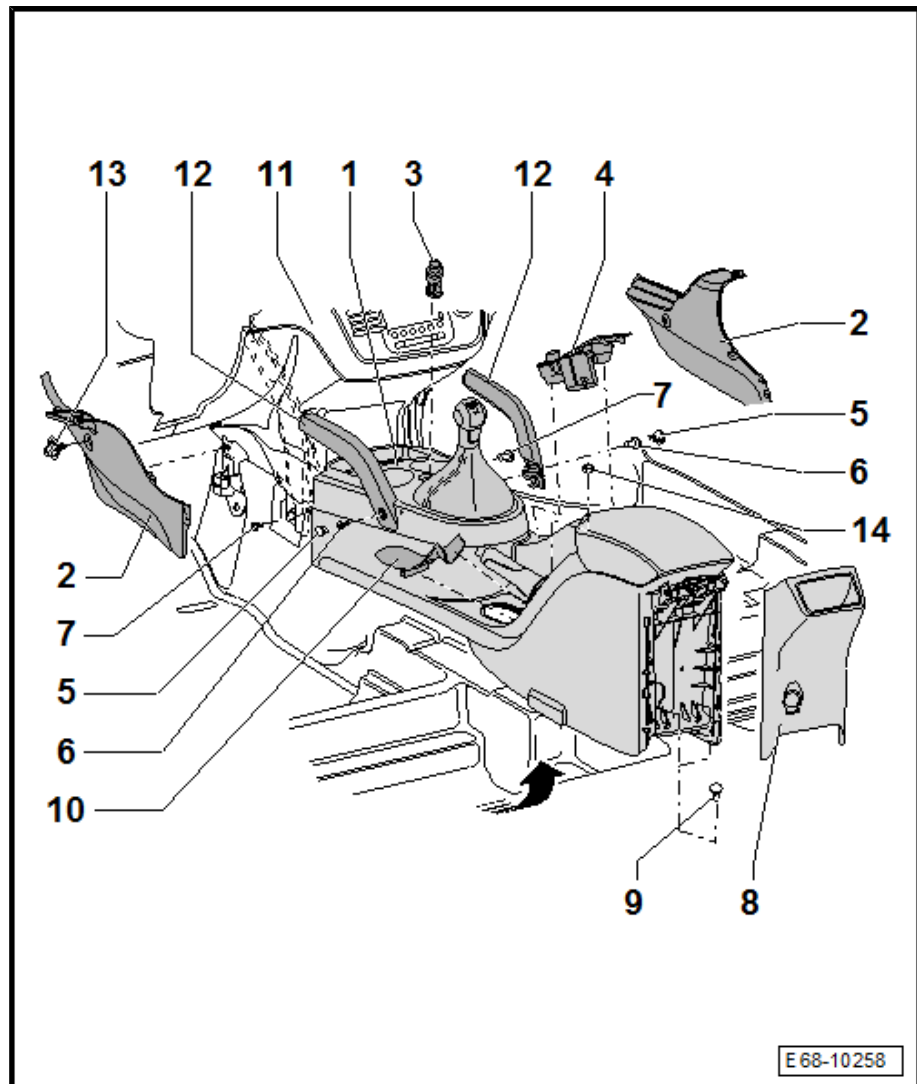


Nur für Fahrzeuge mit automatisch abblendbarem Innenspiegel.

- Die elektrische Steckverbindung -1- anschließen.



2.5.2 Mittelkonsole ausbauen



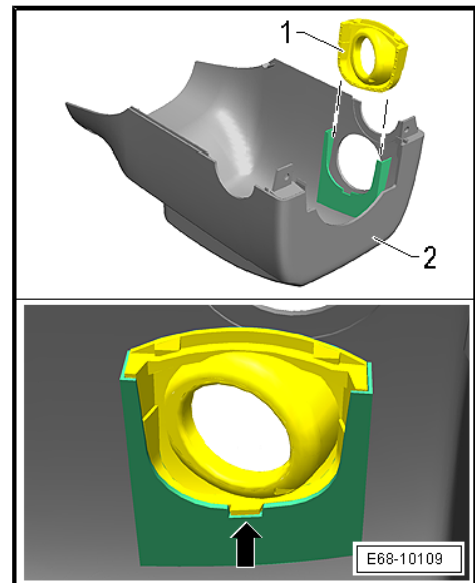
Hinweis

- ◆ *Vor dem Abziehen der Stecker müssen diese gekennzeichnet werden, damit sie nicht vertauscht und leicht zugeordnet werden können.*
 - ◆ *Vor Arbeiten an der elektrischen Anlage Batterie-Masseleitung abklemmen.*
 - ◆ *Nach dem Anklemmen der Batterie muss die Fahrzeugausstattung (Radio, Uhr, elektrische Fensterheber usw.) gemäß den Anweisungen des Reparaturleitfadens und/oder der ⇒ Bedienungsanleitung überprüft werden.*
- Die Vordersitze so weit wie möglich nach hinten verstellen.
 - Zündung und alle elektrischen Verbraucher ausschalten.
 - Ziehen Sie den Zündschlüssel ab.
 - Die Handbremse anziehen.
 - Fahrzeugbatterie abklemmen ⇒ Anlasser, Stromversorgung; Rep.-Gr. 27 ; Elektrische Anlage .
 - Die Schraube -13- herausdrehen.

Ausbauen

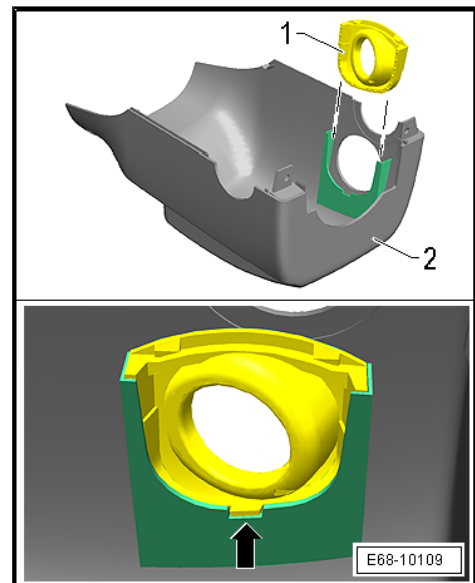
- Das Unterteil der Lenksäulenverkleidung ausbauen
 => Seite 28 .
- Die Blende für den Zündanlassschalter -1- aus ihrer Aufnahme im Unterteil der Verkleidung -2- ausbauen.

Einbauen



Der Einbau erfolgt in umgekehrter Reihenfolge, dabei ist folgendes zu beachten:

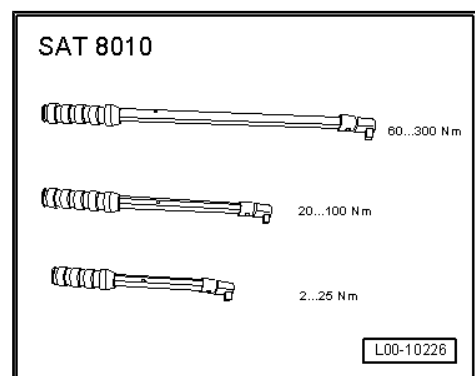
- Die Blende des Schalters -1- in die Führungen des Unterteils der Verkleidung -2- einsetzen und in die richtige Position -Pfeil- schieben.



2.13 Sonnenblende aus- und einbauen

Benötigte Spezialwerkzeuge, Prüf- und Messgeräte sowie Hilfsmittel

- ◆ Drehmomentschlüssel-Satz - SAT 8010-

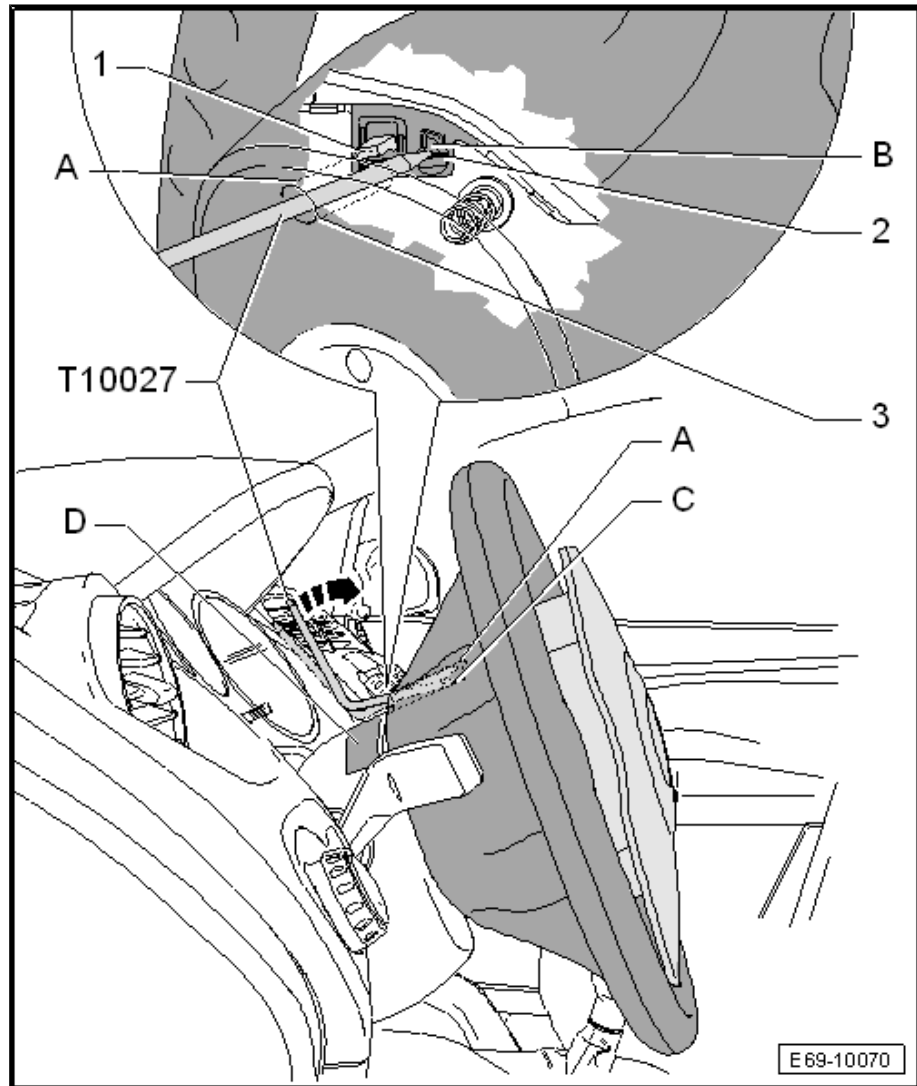




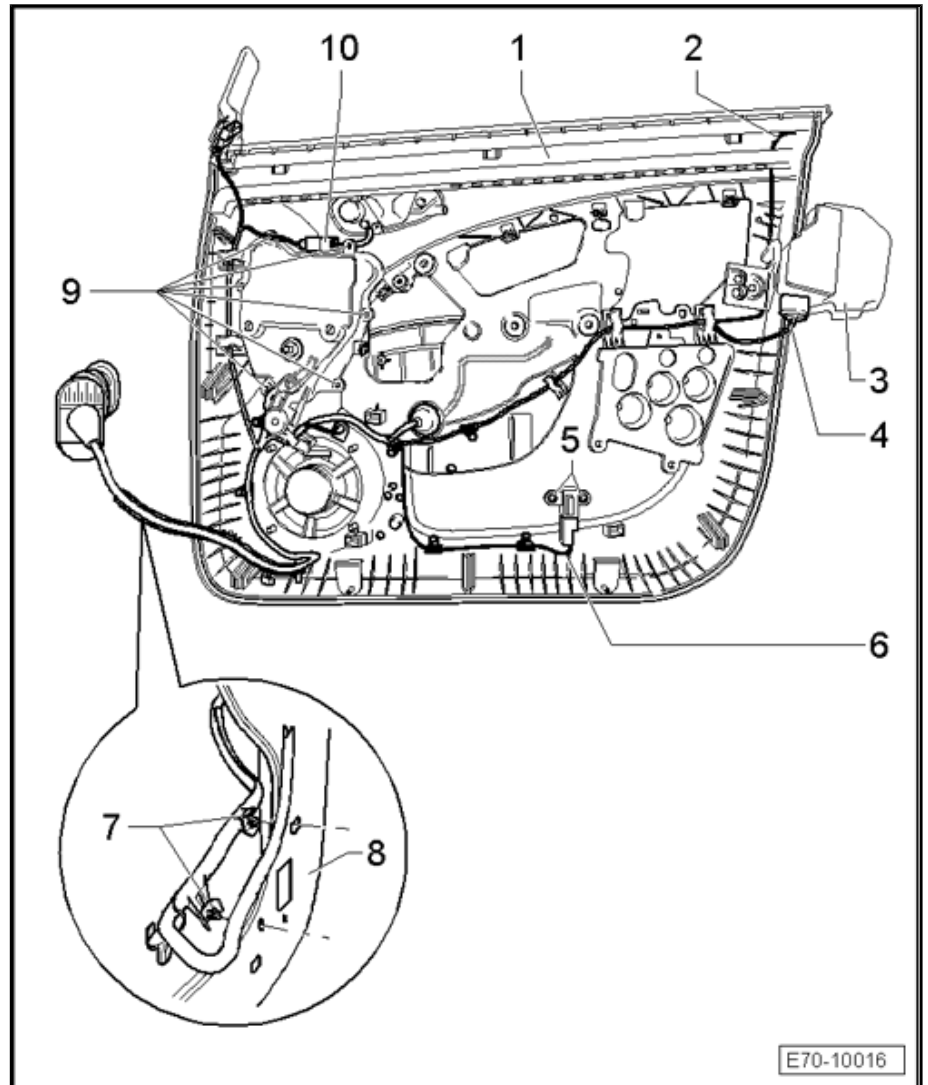
Vorsicht!

Sobald die Halteklammer -2- gelöst ist, muss das Airbagmodul teilweise herauskommen.

- Das Haltewerkzeug - T10027- in Richtung des -Pfeils- neigen. Dadurch wird die Halteklammer -2- aus der Verankerung -1- gelöst.



- Das Lenkrad um 180° drehen und den Vorgang wiederholen.
- Lenkrad in Mittelstellung stellen (Räder in Geradeausstellung).



- Die Befestigungsklammern -7- von der Tür -8- lösen.
- Den Stecker vom Hochtonlautsprecher -10- abziehen.
- Schrauben -9- herausrauben.
- Den Fensterhebermechanismus aus der Verkleidung der Vordertür -1- herausnehmen.
- Die Schrauben -5- herausdrehen und den Airbagsensor abnehmen.
- Den Stecker -4- vom Schloss -3- abziehen.
- Das LED -2- aus seiner Aufnahme herausnehmen.
- Die Leitungsverbindung aus ihren Befestigungen an der Türverkleidung -1- abnehmen.

 **Hinweis**

Zwischen die Fläche, an die die Verkleidung angelehnt wird, und ihren Kontaktbereich eine Schutzvorrichtung einfügen, um mögliche Verschmutzungen zu vermeiden.