



**Seat Toledo III**  
(2004-2009)



**Radio, Telefon, Navigation**

## Inhaltsverzeichnis

<b>91 - Radio, Telefon, Navigation</b>	<b>1</b>
<b>1 Radiogeräte</b>	<b>1</b>
1.1 Fehlersuche	1
<b>2 „Radio-MP3-System“</b>	<b>3</b>
2.1 Allgemeine Beschreibung	3
2.2 Übersicht der „Radios-MP3-Systeme“	3
2.3 Radio aus- und einbauen	4
2.4 Steckverbindungen am „Radio-MP3-System“	6
2.5 Bauteile: Radio anpassen	9
2.6 Elektronisches Diebstahlsicherungssystem	10
<b>3 Radios und Radio-Navigationssysteme im Allgemeinen</b>	<b>13</b>
3.1 Radios und Radio-Navigationssysteme: aus- und einbauen	13
<b>4 Radio „Car Stereo MP3“, 03.09 ►</b>	<b>14</b>
4.1 Fehlersuche	14
4.2 Allgemeine Beschreibung	15
4.3 Übersicht der Radios „Car Stereo MP3“	15
4.4 Radio: aus- und einbauen „Car Stereo MP3“	16
4.5 Steckverbindungen am Radiosystem "Car Stereo MP3"	18
4.6 Bauteile: Radio anpassen	20
4.7 Elektronisches Diebstahlsicherungssystem	22
<b>5 Radio „SEAT Sound System 2.0“</b>	<b>25</b>
5.1 Merkmale des Radios „SEAT Sound System 2.0“	25
5.2 Allgemeine Hinweise	25
5.3 Übersicht des Radios „SEAT Sound System 2.0“	26
5.4 Übersicht der Steckverbindungen des Radios „SEAT Sound System 2.0“	27
5.5 Elektronischer Diebstahlschutz	29
<b>6</b>	<b>32</b>
6.1 Allgemeine Beschreibung	32
6.2 Fehlersuche	33
6.3 Übersicht des Radio-Navigationssystems 300 MP3	33
6.4 Radio-Navigationssystem: aus- und einbauen	35
6.5 Übersicht der Steckverbindungen des Radio-Navigationssystems 300 MP3	37
6.6 Radio-Navigationssystem: anpassen	40
<b>7</b>	<b>42</b>
7.1 Merkmale des RNS SEAT Media System 2,0	42
7.2 Übersicht des RNS SEAT Media System 2.0	43
7.3 Ausbauen:	44
7.4 Einbauen:	46
7.5 Radio-Navigationssystem: anpassen	47
7.6 Übersicht der Steckverbindungen des RNS „SEAT Media System 2,0 “	48
7.7 Elektronischer Diebstahlschutz	50
<b>8</b>	<b>53</b>
8.1 Merkmale des RNS SEAT Media System 2.1	53
8.2 Allgemeine Hinweise	54
8.3 Übersicht des RNS SEAT Media System 2.1	54
8.4 Übersicht der Steckverbindungen des RNS SEAT Media System 2.1	56
8.5 Mehrfachsteckverbindung 5, Audio und Video, 26-polig	59
8.6 Steckverbindungen 5, 6 und 7, Antennenanschlüsse	59
8.7 Elektronischer Diebstahlschutz	59
<b>9</b>	<b>63</b>
9.1 Allgemeine Beschreibung	63

9.2	Übersicht des Radio-Navigationssystems MFD2 mit Multifunktionsdisplay	64
9.3	Radio-Navigationssystem: aus- und einbauen	66
9.4	Elektronisches Diebstahlsicherungssystem	68
9.5	Steckverbindungen am Radio-Navigationssystem MFD2	69
9.6	Bauteile: Radio-/Navigationssystem anpassen	73
<b>10</b>		<b>76</b>
10.1	Allgemeine Beschreibung des RNS SEAT Media System	76
10.2	Übersicht des RNS SEAT Media System	77
10.3	Radio-Navigationssystem: aus- und einbauen	79
10.4	Ausbauen	79
10.5	Einbauen	81
10.6	Elektronisches Diebstahlsicherungssystem	81
10.7	Deaktivierung der Diebstahlsicherung	82
10.8	Steckverbindungen des RNS SEAT Media System	83
10.9	Radio-Navigationssystem: anpassen	88
<b>11</b>	<b>Navigationssystem TomTom</b>	<b>91</b>
11.1	Allgemeine Hinweise	91
11.2	Fehlersuche	91
11.3	Navigationsgerät TomTom aus- und einbauen	91
<b>12</b>		<b>94</b>
12.1	Allgemeine Hinweise	94
12.2	Merkmale des Radio-Navigationssystems „SEAT Media System 2,2“	94
12.3	Übersicht des RNS SEAT Media System 2,2	95
12.4	Übersicht der Steckverbindungen des RNS SEAT Media System 2,2	97
12.5	Anti-Diebstahl-Codierung	100
<b>13</b>	<b>CD-Wechsler</b>	<b>104</b>
13.1	CD-Wechsler: aus- und einbauen	104
13.2	Kontaktbelegung des Steckers für CD-Wechsler	105
<b>14</b>		<b>106</b>
14.1	Allgemeine Hinweise	106
14.2	AUX-Anschluss aus- und einbauen	106
14.3	Belegung des Steckers des AUX-Anschlusses	107
<b>15</b>		<b>108</b>
15.1	Allgemeine Hinweise	108
15.2	USB-Anschluss aus- und einbauen	110
15.3	Belegung des Steckers des USB-Anschlusses	112
15.4	Ablauf für die Fehlersuche	113
<b>16</b>	<b>Anschluss für den „iPod“ der Marke „Apple“</b>	<b>114</b>
16.1	Allgemeine Hinweise	114
16.2	Fehlersuche	115
16.3	Übersicht über die Halterung für den „iPod“	115
16.4	Adapter für Halterung abnehmen und einsetzen,	116
16.5	Halterung für den „iPod“ aus- und einbauen	117
16.6	Übersicht über den Anschluss der Halterung für den „iPod“	119
16.7	Ablauf für die Fehlersuche	120
<b>17</b>	<b>Steuergerät für Multimediasystem, 03.2009 ►</b>	<b>121</b>
17.1	Allgemeine Hinweise	121
17.2	Übersicht über das „Steuergerät für Multimediasystem“	121
17.3	Steuergerät für Multimediasystem: aus- und einbauen	122
<b>18</b>	<b>Multimedia-Anzeigemodul (Display) RSE Ultra-Low aus- und einbauen</b>	<b>125</b>
18.1	Eingangsanschluss des Displays	127
18.2	Fehlersuche	128
18.3	Ausbauen:	128
18.4	Einbauen:	130

18.5	Aufrufen der Display-Diagnose .....	131
18.6	Steckverbindung für RSE LOW Multimedia Audio / Video aus- und einbauen .....	132
<b>19</b>	<b>Lautsprecheranlage .....</b>	<b>133</b>
19.1	Tiefenlautsprecher vorne aus- und einbauen .....	133
19.2	Tiefenlautsprecher hinten aus- und einbauen .....	134
19.3	Hochtonlautsprecher vorne aus- und einbauen .....	135
<b>20</b>	<b>Telefonanlagen .....</b>	<b>136</b>
20.1	Allgemeine Hinweise .....	136
20.2	Telefon-Vorinstallation (VDA) .....	137
20.3	Kontaktbelegung des VDA-Steckers .....	137
20.4	Telefonvorbereitung seriell eingebaut (VDA) .....	138
20.5	Installation des Systems BLUETOOTH .....	138
20.6	Serielle Installation des BT-Telefons (Bluetooth) .....	140
20.7	Funktionsweise des Bluetooth-Telefons .....	140
20.8	R 38 - Micrófono para teléfono aus- und einbauen .....	141
20.9	Sender- und Empfängereinheit für Telefon R36 Bluetooth aus- und einbauen .....	142
20.10	Stecker und Pinbelegungen .....	144
20.11	Halter für Telefon aus- und einbauen .....	145
20.12	Einbauen .....	146
20.13	Stecker der Aufnahme Halter für Telefon R126 .....	146
<b>21</b>	<b>Telefonvorrichtung, 03.09 ► .....</b>	<b>147</b>
21.1	Allgemeine Hinweise zur „Universal-Mobiltelefonvorbereitung UHV“ .....	147
21.2	Synchronisation des Telefons mit dem Fahrzeug .....	147
21.3	Funktionen .....	147
21.4	Telefon-Vorbereitung „UHV“ Bluetooth .....	148
21.5	Sende- und Empfangsgerät für Telefon aus- und einbauen .....	149
<b>22</b>	<b>Telefonvorrichtung, 06.10 ► .....</b>	<b>150</b>
22.1	Telefon-Vorbereitung „UHV“ .....	150
22.2	Sende- und Empfangsgerät für Telefon aus- und einbauen .....	151
<b>23</b>	<b>Antennenanlagen .....</b>	<b>153</b>
23.1	Allgemeine Hinweise .....	153
23.2	Dachantenne für Radiobetrieb ohne Telefon R11 .....	153
23.3	Dachantenne für Radio- und Telefonbetrieb R51 .....	155
23.4	Dachantenne für Radio-, Telefon- und Navigationsbetrieb R52 .....	156
23.5	Dachantenne: aus- und einbauen .....	156
23.6	Ersatz von Antennenleitungen .....	158
<b>24</b>	<b>Antennensysteme, 03.09 ► .....</b>	<b>159</b>
24.1	Allgemeine Hinweise .....	159
24.2	Verstärker für UKW (FM2): aus- und einbauen .....	160
24.3	Ersatz von Antennenleitungen .....	161
<b>25</b>	<b>Multifunktionslenkrad .....</b>	<b>162</b>
25.1	Allgemeines .....	162
25.2	Gesamtübersicht des Multifunktionslenkrades .....	162
25.3	Multifunktionstasten aus- und einbauen .....	163
25.4	Tastenkombination am Multifunktionslenkrad .....	164
<b>26</b>	<b>Multifunktionslenkrad mit DSG-Bedienelementen (Direktschaltgetriebe) .....</b>	<b>166</b>
26.1	Allgemeine Hinweise .....	166
26.2	Bedienungseinheit im Lenkrad aus- und einbauen .....	166
26.3	Steuergerät für Multifunktionslenkrad aus- und einbauen .....	168
26.4	Bauteile: Multifunktionslenkrad anpassen .....	169
<b>27</b>	<b>Multifunktionslenkrad 03.09 ► .....</b>	<b>171</b>
27.1	Allgemeines .....	171
27.2	Fehlersuche .....	171
27.3	Gesamtübersicht des Multifunktionslenkrades .....	171

27.4	Multifunktionstasten aus- und einbauen .....	172
27.5	Bauteile, Multifunktionslenkrad anpassen .....	173
<b>28</b>	<b>Hinweise zur Benutzung von Mobiltelefonen und Funkgeräten .....</b>	<b>175</b>
28.1	Allgemeine Hinweise .....	175
28.2	Hinweise zur Durchführung der Montagearbeiten .....	176
28.3	Schema der Batterie, Sender/Empfänger, Sicherung und Leitungsstrang .....	177
<b>29</b>	<b>Sendeleistung und Einbauort der Antennen .....</b>	<b>179</b>
29.1	Altea 2004 ▶ , Altea XL 2007 ▶ , Toledo 2005 ▶ .....	179
<b>30</b>	<b>Entstörmaßnahmen .....</b>	<b>180</b>
30.1	Ausführung der Entstörmaßnahmen .....	180
<b>31</b>	<b>Entsprechungstabellen je nach Anwendbarkeit .....</b>	<b>181</b>

**1 - Mehrfachsteckverbindung  
1, 8-polig, für die Lautspre-  
cherausgänge**

- Kontaktbelegung  
⇒ Seite 19

**2 - Mehrfachsteckverbindung  
2, 8-polig, für Stromversor-  
gung, CAN-Bus und die auto-  
matische Stummschaltung der  
Lautstärke (Telefon)**

- Kontaktbelegung  
⇒ Seite 20

**3 - Mehrfachsteckverbindung  
3, 12-polig, Telefonsignalein-  
gang**

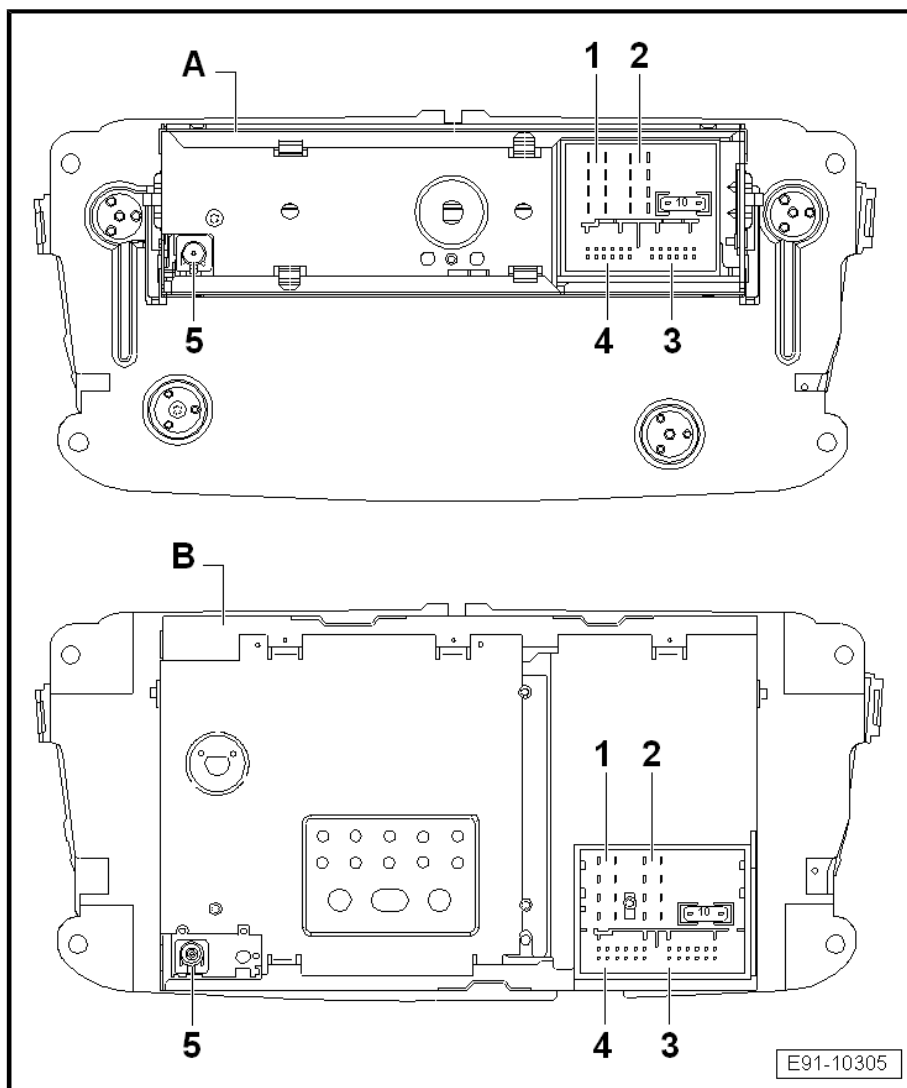
- Kontaktbelegung  
⇒ Seite 20

**4 - Mehrfachsteckverbindung  
4, 12-polig, Eingang Audiosig-  
nale MDI**

- Kontaktbelegung  
⇒ Seite 20

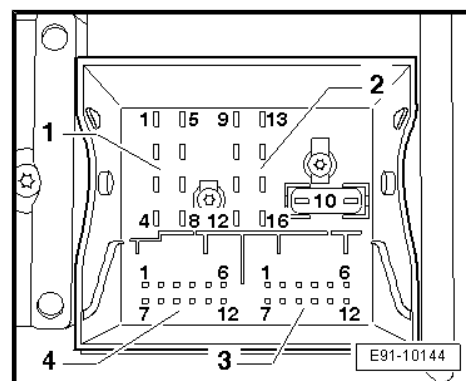
**5 - Steckverbindung 5, Anten-  
nenanschluss**

- Stecker der Antennen-  
leitung
- Kontaktbelegung  
⇒ Seite 20



**4.5.1 Mehrfachsteckverbindung 1, 8-polig, für  
die Lautsprecherausgänge**

- 1 - Lautsprecher hinten rechts, plus
- 2 - Lautsprecher vorne rechts, plus
- 3 - Lautsprecher vorne links, plus
- 4 - Lautsprecher hinten links, plus
- 5 - Lautsprecher hinten rechts, minus
- 6 - Lautsprecher vorne rechts, minus
- 7 - Lautsprecher vorne links, minus
- 8 - Lautsprecher hinten links, minus



## 8 - Radio -R-

- SEAT Sound System 2.0
- Aus- und einbauen ⇒ [Seite 16](#)
- Übersicht der Anschlüsse ⇒ [Seite 27](#) .
- Elektronischer Diebstahlschutz ⇒ [Seite 29](#)

## 5.4 Übersicht der Steckverbindungen des Radios „SEAT Sound System 2.0“

### 1 - Steckverbindung der Antenne

- Eingangsanschluss für Dachantenne (Splitter)  
⇒ [Seite 29](#)

### 2 - Mehrfachsteckverbindung 1, 8-polig, Lautsprecherausgänge

- Kontaktbelegung  
⇒ [Seite 28](#)

### 3 - Mehrfachsteckverbindung 2, 8-polig, Spannungsversorgung, CAN-Bus, automatische Stummschaltung der Lautstärke (Telefon)

- Kontaktbelegung  
⇒ [Seite 28](#)

### 4 - Mehrfachsteckverbindung 3, 12-polig, AUX Audioausgang, Telefonsignaleingang

- Kontaktbelegung  
⇒ [Seite 28](#)

### 5 - Mehrfachsteckverbindung 4, 12-polig, AUX Audioeingang, CD-Wechslersteuerung und CD-Audio-Eingangssignale

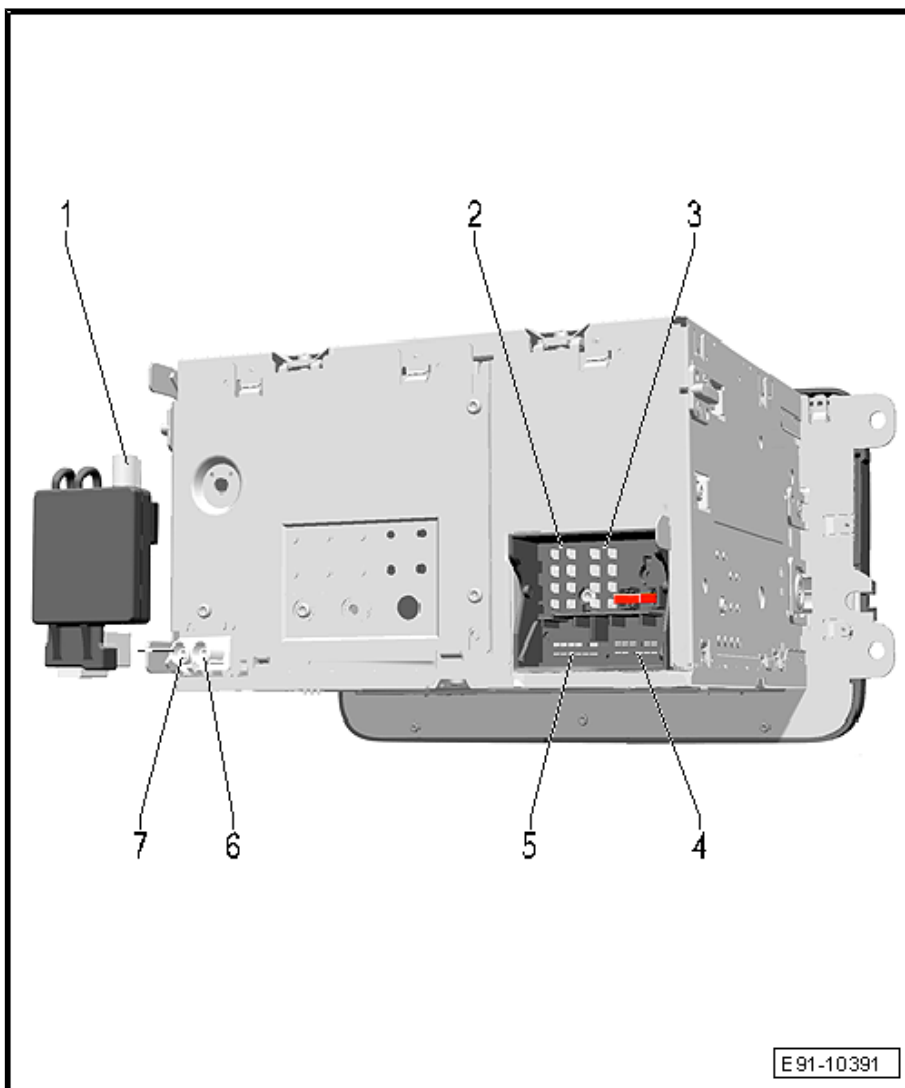
- Kontaktbelegung  
⇒ [Seite 29](#)

### 6 - Steckverbindung der Antenne

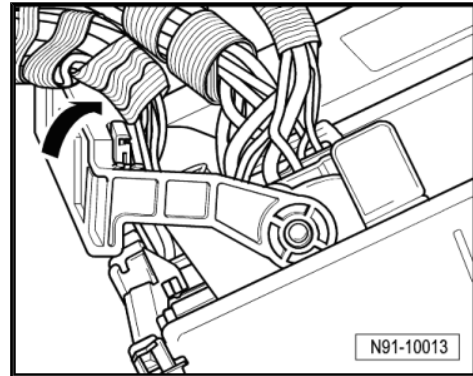
- Eingangsanschluss für AM/FM-Antenne

### 7 - Steckverbindung der Antenne

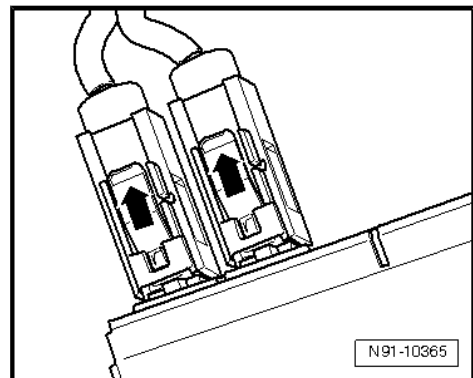
- Eingangsanschluss für AM/FM-Antenne



- Den Bügel in Richtung -Pfeil- bewegen und die Steckverbindung abziehen.



- Entriegeln Sie die Steckverbindungen -Pfeile- von den Antennenanschlüssen und ziehen Sie diese ab.



## 7.4 Einbauen:

- Die Steckverbindungen am Radio-Navigationssystem anschließen und verriegeln.
- Das Radio-/Navigationsgerät in der Schalttafel einsetzen.



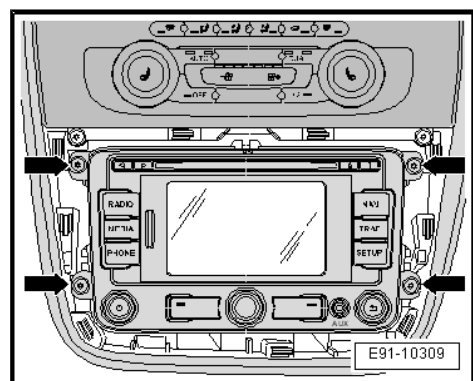
### Hinweis

*Beim Einsetzen des Radio-/Navigationsgeräts niemals Druck auf das Display bzw. die Bedienelemente ausüben, das Gerät könnte beschädigt werden.*

- Das Radio-/Navigationssystem mit den vier Schrauben befestigen -Pfeile-.
- Bauen Sie die Abdeckung der Mittelkonsole wieder ein.
- Wenn erforderlich, die elektronische Diebstahlsicherung deaktivieren:
- Die Codierung des Radio-/Navigationssystems prüfen und ggf. erneut codieren.

Codierung des Radios bzw. des Radio-Navigationssystems ⇒ Bauteile: Radio anpassen

Codierung des Radios bzw. des Radio-Navigationsgeräts ⇒ Bauteile: Radio-Navigationssystem anpassen ⇒ [Seite 47](#)

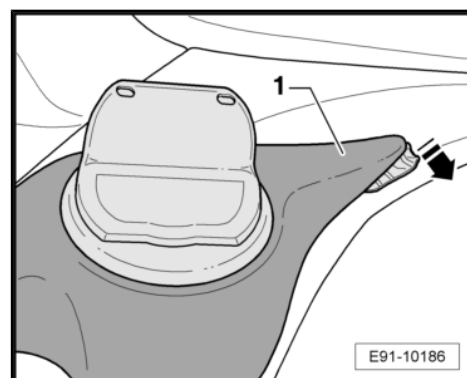




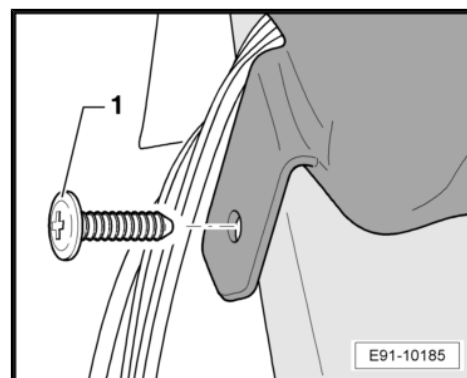
## Ersteinbau der Halterung für TomTom

Das Gerät enthält in seiner Schachtel eine einfache Installations- und Montageanleitung, die von TomTom erstellt wurde. Die Halterungen sind für einen einfachen Einbau in den SEAT-Modellen Altea 2004 und Altea XL konstruiert.

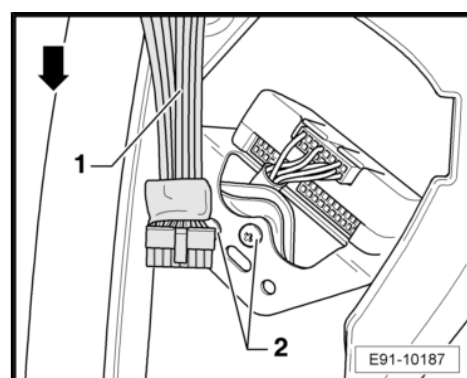
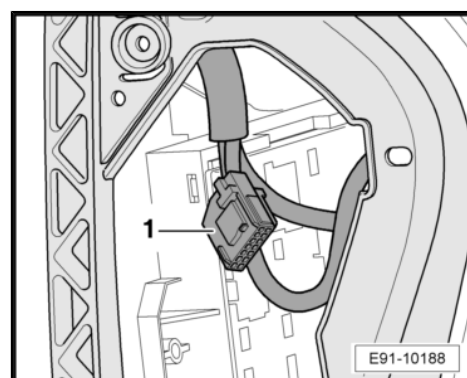
- Die Laschen -1- der Halterung in der Öffnung des Schalttafel-einsatzes -Pfeil- befestigen.
- Die vorstehende Öse -1- der Halterung an der Schalttafel befestigen.



- Den Leitungsstrang -1-, der aus der Halterung an der „A“-Säule herauskommt -Pfeil-, und die Gummidichtung der Säule befestigen.

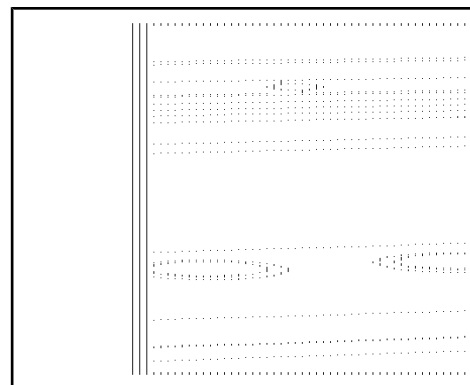


- In der Aufnahme der Schalttafel über den Sicherungen mit Ausgang ab dem Anschluss des Lichtdreh Schalters befindet sich die Steckverbindung der elektrischen Vorinstallation -1- mit Klebeband befestigt und mit Schaumstoff abgedeckt.
- An die Schnittstelle die Steckverbindung der Vorinstallation anschließen. Dazu den Schaumstoff entfernen.
- Die Schnittstelle zusammen mit der Halterung mit den beiden Schrauben -2- und den entsprechenden Unterlagen aus der Schachtel des Geräts an der Schalttafel befestigen, und den von der Halterung abgehenden Leitungsstrang anschließen.
- Den Leitungsstrang -1- aus der Halterung des TomTom bis zur Schnittstelle durch die Öffnung in der Säule -Pfeil- befestigen
- Die seitliche Abdeckung der Schalttafel vorsichtig anbringen und darauf achten, dass keine Leitungen eingeklemmt werden.



## 20.11 Halter für Telefon aus- und einbauen

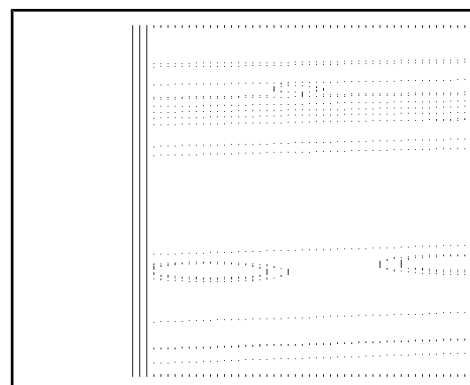
- Das Mobiltelefon aus dem Halter nehmen.
- Durch seitlichen Druck auf die Verankerungen der Aufnahme und Ziehen des Telefons nach oben -Pfeil- wird es aus der Aufnahme gelöst.



### 20.11.1 Halter für Telefon: ausbauen

Anschluss für Außenantenne -1-

- Den Halter -Pfeil- nach oben drehen, um die Aufnahme von der Kontaktplatte zu lösen.



- Die beiden Befestigungsschrauben -1- der Kontaktplatte herausdrehen.
- Den Antennenstecker -1- durch Druck auf die Verankerung zur Kontaktplatte entriegeln.
- Den Signalstecker -2- von der Kontaktplatte abziehen.

