



Volvo S80

(2007-2016)



Motor D5244T11 2,4 Liter Diesel 158 kW


Inhalt

Einleitung	4
Handbuch.....	4
Symbole.....	6
Abbildungen	12
Konstruktion und Funktion.....	17
Allgemeines	17
Motor, D5244T11	17
Zünd- und Regelsystem	44
Steuerungssystem, Kraftstoffversorgung.....	44
Spezifikationen, mechanisch.....	163
Allgemeines	163
Anzugsdrehmoment, D5244T11, M66 AWD.....	163
Motor.....	165
Allgemeines.....	165
Schmier- und Ölsystem.....	171
Allgemeines.....	171
Kühlanlage	182
Allgemeines.....	182
Ausbau, Auswechseln und Einbau	183
Motor.....	183
Motoraufhängung	183
Steuerung	214
Allgemeines.....	238
Kurbelmechanismus.....	258
Ölwanne.....	266
Zylinderkopf.....	273
Schmier- und Ölsystem.....	294
Ölpumpe und Leitung	294
Ölkühler.....	298
Allgemeines.....	299
Ölfilter.....	303
Kraftstoffanlage	311
Kraftstofftank, Kraftstoffleitungen, Verdampfungssystem.....	311
Einspritzventil und Druckleitung.....	317
Einspritzpumpe, Regler und Pumpenkupplung.....	328

Kraftstoffpumpe und Sieb	334
Einlass- und Abgassystem	343
Katalysator und Abgasreinigung	343
Turbolader	358
Einlaß- und Auspuffkrümmer	368
Luftfilter und Drosselklappengehäuse	373
Schalldämpfer und Auspuffrohr	377
Kühlanlage	382
Kühler und Anschlüsse	382
Kühlmittelpumpe und Thermostat	386
Ladeluftkühler mit Anschluß	388
Lüfter, Lüfterabdeckung und Kupplung	392
Motorregelung	396
Gaspedalsteuerung	396
Zünd- und Regelsystem	397
Steuerungssystem, Kraftstoffversorgung	397
Steuerungssystem, Zündung	409
Überholungsanweisungen	410
Motor	410
Allgemeines	410
Zylinderkopf	419
Zylinderblock	426
Steuerung	427
Kurbelmechanismus	429
Kühlanlage	450
Kühler und Anschlüsse	450
Reinigung, Inspektion und Einstellen	451
Motor	451
Allgemeines	451
Zylinderlaufbuchse und Kolben	453
Kurbelmechanismus	455
Schmier- und Ölsystem	457
Allgemeines	457
Kraftstoffanlage	462
Kraftstoffpumpe und Sieb	462
Allgemeines	463
Kraftstofftank, Kraftstoffleitungen, Verdampfungssystem	469
Einlass- und Abgassystem	472

Schalldämpfer und Auspuffrohr	472
Turbolader.....	475
Einlaß- und Auspuffkrümmer.....	483
Kühlanlage	485
Kühler und Anschlüsse.....	485

Katalysator, D5244T11, M66 AWD

Spezialwerkzeug	
	999 5743 Gegenhalt (Schraubverbindung/ Gelenkwelle) V70 AWD Werkzeugnummer: 999 5743 Werkzeugbeschreibung: Gegenhalt (Schraubverbindung/ Gelenkwelle) V70 AWD Werkzeugtafeln: 46

Entfernen

Hinweis:

Ausbauschritte in dieser Arbeitsanweisung können Einbaudetails beinhalten.

- Lambda-Sonde
- vorderer Temperaturegeber Abgas
- Partikelfilter Diesel



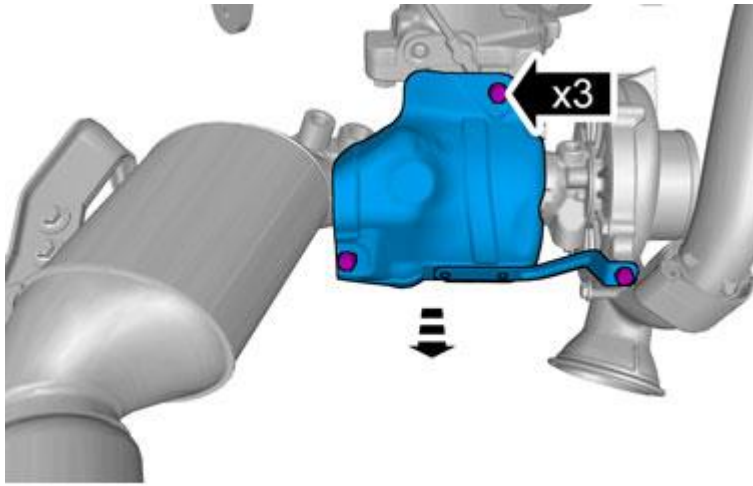
Achtung!

Einbaulage der Bauteile vor dem Ausbau notieren/markieren.

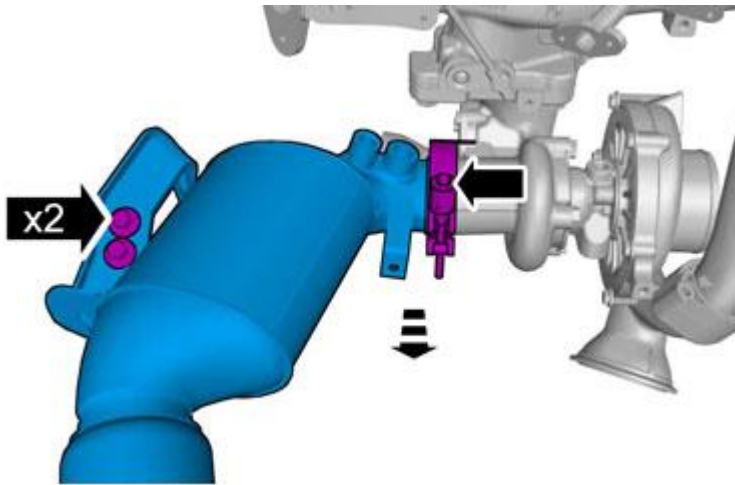
Anzugsdrehmoment: Kardanwelle, Kreuzgelenk,

- Schritt 1: 10 Nm
- Schritt 2: 25 Nm

Spezialwerkzeug: **T9995743, 999 5743 Gegenhalt**



Anzugsdrehmoment: M6, 10 Nm



1. Anzugsdrehmoment: M6, 10 Nm
2. Anzugsdrehmoment: Den Turbolader mit Schellen am Katalysator befestigen, 7 Nm

Anbringen

Bauteile in umgekehrter Reihenfolge einbauen.