



**Volvo V70**  
(2008-2016)



**Motor D5244T11 2,4 Liter Diesel 158 kW**


# Inhalt

Einleitung .....	4
Handbuch.....	4
Symbole.....	6
Abbildungen .....	12
Konstruktion und Funktion.....	17
Allgemeines .....	17
Motor, D5244T11 .....	17
Zünd- und Regelsystem .....	44
Steuerungssystem, Kraftstoffversorgung.....	44
Spezifikationen, mechanisch.....	163
Allgemeines .....	163
Anzugsdrehmoment, D5244T11, M66 AWD.....	163
Motor.....	165
Allgemeines.....	165
Schmier- und Ölsystem.....	171
Allgemeines.....	171
Kühlanlage .....	182
Allgemeines.....	182
Ausbau, Auswechseln und Einbau .....	183
Motor.....	183
Motoraufhängung .....	183
Steuerung .....	214
Allgemeines.....	238
Kurbelmechanismus.....	258
Ölwanne.....	266
Zylinderkopf.....	273
Schmier- und Ölsystem.....	294
Ölpumpe und Leitung .....	294
Ölkühler.....	298
Allgemeines.....	299
Ölfilter.....	303
Kraftstoffanlage .....	311
Kraftstofftank, Kraftstoffleitungen, Verdampfungssystem.....	311
Einspritzventil und Druckleitung.....	317
Einspritzpumpe, Regler und Pumpenkupplung.....	328

Kraftstoffpumpe und Sieb .....	334
<b>Einlass- und Abgassystem .....</b>	<b>343</b>
Katalysator und Abgasreinigung .....	343
Turbolader .....	358
Einlaß- und Auspuffkrümmer .....	368
Luftfilter und Drosselklappengehäuse .....	373
Schalldämpfer und Auspuffrohr .....	377
<b>Kühlanlage .....</b>	<b>382</b>
Kühler und Anschlüsse .....	382
Kühlmittelpumpe und Thermostat .....	386
Ladeluftkühler mit Anschluß .....	388
Lüfter, Lüfterabdeckung und Kupplung .....	392
<b>Motorregelung .....</b>	<b>396</b>
Gaspedalsteuerung .....	396
<b>Zünd- und Regelsystem .....</b>	<b>397</b>
Steuerungssystem, Kraftstoffversorgung .....	397
Steuerungssystem, Zündung .....	409
<b>Überholungsanweisungen .....</b>	<b>410</b>
<b>Motor .....</b>	<b>410</b>
Allgemeines .....	410
Zylinderkopf .....	419
Zylinderblock .....	426
Steuerung .....	427
Kurbelmechanismus .....	429
<b>Kühlanlage .....</b>	<b>450</b>
Kühler und Anschlüsse .....	450
<b>Reinigung, Inspektion und Einstellen .....</b>	<b>451</b>
<b>Motor .....</b>	<b>451</b>
Allgemeines .....	451
Zylinderlaufbuchse und Kolben .....	453
Kurbelmechanismus .....	455
<b>Schmier- und Ölsystem .....</b>	<b>457</b>
Allgemeines .....	457
<b>Kraftstoffanlage .....</b>	<b>462</b>
Kraftstoffpumpe und Sieb .....	462
Allgemeines .....	463
Kraftstofftank, Kraftstoffleitungen, Verdampfungssystem .....	469
<b>Einlass- und Abgassystem .....</b>	<b>472</b>

Schalldämpfer und Auspuffrohr .....	472
Turbolader.....	475
Einlaß- und Auspuffkrümmer.....	483
<a href="#">Kühlanlage</a> .....	<a href="#">485</a>
Kühler und Anschlüsse.....	485

## Katalysator, D5244T11, M66 AWD

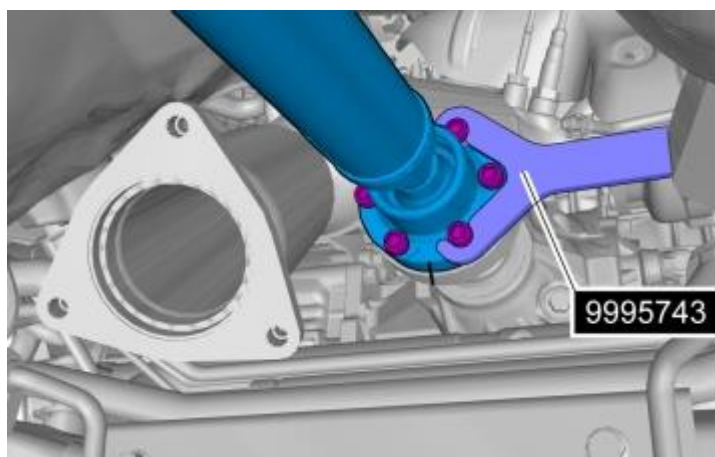
Spezialwerkzeug	
	<b>999 5743 Gegenhalt (Schraubverbindung/ Gelenkwelle) V70 AWD</b> <b>Werkzeugnummer:</b> 999 5743 <b>Werkzeugbeschreibung:</b> Gegenhalt (Schraubverbindung/ Gelenkwelle) V70 AWD <b>Werkzeugtafeln:</b> 46

### Entfernen

#### Hinweis:

Ausbauschritte in dieser Arbeitsanweisung können Einbaudetails beinhalten.

- Lambda-Sonde
- vorderer Temperaturegeber Abgas
- Partikelfilter Diesel



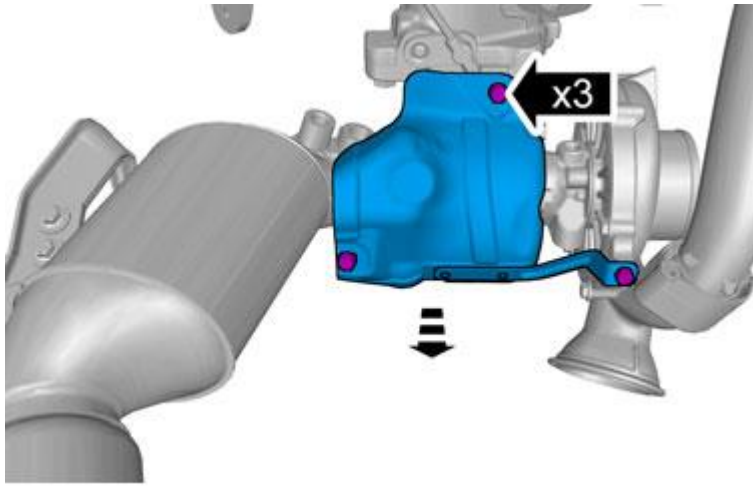
**Achtung!**

Einbaulage der Bauteile vor dem Ausbau notieren/markieren.

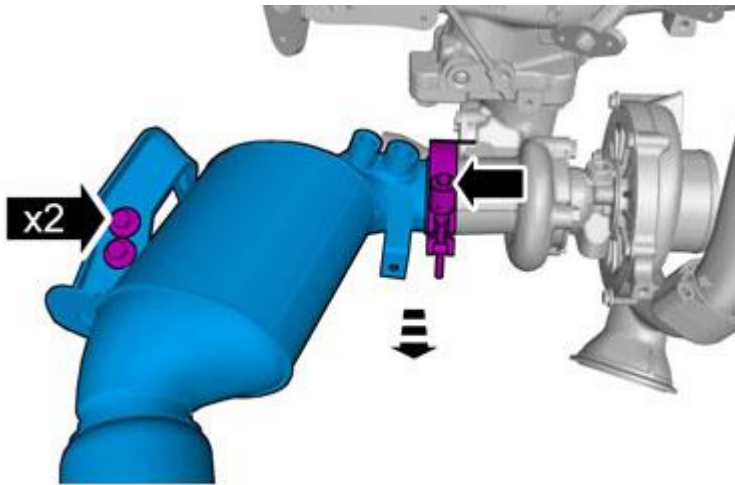
Anzugsdrehmoment: Kardanwelle, Kreuzgelenk,

- Schritt 1: 10 Nm
- Schritt 2: 25 Nm

Spezialwerkzeug: **T9995743, 999 5743 Gegenhalt**



Anzugsdrehmoment: M6, 10 Nm



1. Anzugsdrehmoment: M6, 10 Nm
2. Anzugsdrehmoment: Den Turbolader mit Schellen am Katalysator befestigen, 7 Nm

---

## Anbringen

Bauteile in umgekehrter Reihenfolge einbauen.