



**Seat Mii electric**  
(2019 ➤)



**Karosserie Montagearbeiten Außen**

## Inhaltsverzeichnis

<b>50 - Karosserie vorn</b>	<b>1</b>
<b>1 Schlossträger</b>	<b>1</b>
1.1 Montageübersicht - Schlossträger	1
1.2 Servicestellung durchführen und zurücksetzen	3
1.3 Kabelführung aus- und einbauen	7
<b>2 Kotflügel</b>	<b>10</b>
2.1 Montageübersicht - Kotflügel	10
2.2 Kotflügel aus- und einbauen	10
<b>3 Stirnwand</b>	<b>15</b>
3.1 Montageübersicht - Stirnwand	15
3.2 Montageübersicht - Wasserkastenabdeckung	15
3.3 Abdeckung Wasserkasten aus- und einbauen	16
<b>55 - Deckel, Klappen</b>	<b>20</b>
<b>1 Deckel vorn</b>	<b>20</b>
1.1 Montageübersicht - Frontklappe	20
1.2 Frontklappe aus- und einbauen	23
1.3 Frontklappe einstellen	27
1.4 Scharniere aus- und einbauen	32
1.5 Stützstange aus- und einbauen	34
1.6 Dichtung Frontklappe aus- und einbauen	36
1.7 Heckklappenschloss aus- und einbauen	37
1.8 Betätigungshebel für Klappenschloss aus- und einbauen	41
<b>2 Heckklappe</b>	<b>44</b>
2.1 Montageübersicht - Heckklappe	44
2.2 Heckklappe aus- und einbauen	46
2.3 Scharniere aus- und einbauen	50
2.4 Betätigung aus- und einbauen	53
2.5 Einstellpuffer einstellen	55
2.6 Heckklappenschloss aus- und einbauen	59
2.7 Heckklappenschloss einstellen	60
2.8 Schließkeil aus- und einbauen	60
2.9 Heckklappe einstellen	61
2.10 Heckklappendichtung aus- und einbauen	63
2.11 Gasdruckfeder - Montageübersicht	64
2.12 Gasdruckfeder aus- und einbauen	65
2.13 Gasdruckfeder entgasen	67
<b>3 Tankklappeneinheit</b>	<b>68</b>
3.1 Montageübersicht - Tankklappeneinheit	68
3.2 Tankklappeneinheit aus- und einbauen	68
<b>4 Ladeklappeneinheit</b>	<b>71</b>
4.1 Montageübersicht - Ladeklappeneinheit	71
4.2 Ladeklappeneinheit aus- und einbauen	72
<b>57 - Türen vorn/Türeinbauteile/Zentralverriegelung</b>	<b>76</b>
<b>1 Tür</b>	<b>76</b>
1.1 Montageübersicht - Tür	76
1.2 Tür aus- und einbauen	78
1.3 Tür einstellen	82
1.4 Schließbügel einstellen	86
<b>2 Türeinbauteile</b>	<b>89</b>
2.1 Montageübersicht - Einbauteile	89

2.2	Türgriff und Türschloss - Montageübersicht .....	92
2.3	Einbauteile aus- und einbauen .....	94
2.4	Türgriff aus- und einbauen .....	100
2.5	Türschloss aus- und einbauen .....	113
2.6	Türdichtung aus- und einbauen .....	116
<b>3</b>	<b>Zentralverriegelung .....</b>	<b>119</b>
3.1	Montageübersicht - Zentralverriegelung .....	119
3.2	Batterie für den Zündschlüssel aus- und einbauen .....	122
<b>58</b>	<b>- Türen hinten/Türeinbauteile .....</b>	<b>125</b>
<b>1</b>	<b>Tür .....</b>	<b>125</b>
1.1	Montageübersicht - Tür .....	125
1.2	Tür aus- und einbauen .....	127
1.3	Tür einstellen .....	131
1.4	Schließbügel einstellen .....	134
<b>2</b>	<b>Türeinbauteile .....</b>	<b>137</b>
2.1	Montageübersicht - Einbauteile .....	137
2.2	Montageübersicht - Türgriff und Türschloss .....	138
2.3	Einbauteile aus- und einbauen .....	139
2.4	Türgriff aus- und einbauen .....	146
2.5	Türschloss aus- und einbauen .....	153
2.6	Türdichtung aus- und einbauen .....	156
<b>60</b>	<b>- Schiebe-/Ausstelldach .....</b>	<b>159</b>
<b>1</b>	<b>Schiebedach .....</b>	<b>159</b>
1.1	Montageübersicht - Schiebedach .....	159
1.2	Montageübersicht - Schiebedachrollo .....	162
1.3	Montageübersicht - Schiebedachrahmen .....	163
1.4	Montageübersicht - Frontblende .....	164
1.5	Schiebedachdeckel ausbauen .....	165
1.6	Schiebedachdeckel einstellen .....	172
1.7	Steuergerät für Schiebedach J245 aus- und einbauen .....	173
1.8	Steuergerät für Schiebedach J245 anlernen .....	178
1.9	Schiebedachdeckeldichtung aus- und einbauen .....	179
1.10	Kappe aus- und einbauen .....	179
1.11	Windabweiser aus- und einbauen .....	181
1.12	Schiebedachrollo aus- und einbauen .....	183
1.13	Kulissenführung aus- und einbauen .....	190
1.14	Schiebedachdichtungen aus- und einbauen .....	194
1.15	Schiebedachrahmen aus- und einbauen .....	196
1.16	Frontblende für Schiebedach aus- und einbauen .....	206
<b>2</b>	<b>Wasserablaufschläuche .....</b>	<b>216</b>
2.1	Montageübersicht - Wasserablaufschläuche .....	216
2.2	Wasserablaufschläuche reinigen .....	217
<b>63</b>	<b>- Stoßfänger .....</b>	<b>219</b>
<b>1</b>	<b>Stoßfänger vorn .....</b>	<b>219</b>
1.1	Montageübersicht - Stoßfängerabdeckung .....	219
1.2	Montageübersicht - Stoßfängerträger vorn .....	221
1.3	Stoßfängerabdeckung vorn aus- und einbauen .....	223
1.4	Unterer Spoiler vorne aus- und einbauen .....	229
1.5	Oberes Gitter der Stoßfängerverkleidung aus- und einbauen .....	232
1.6	Unteres, mittleres Gitter aus- und einbauen .....	233
1.7	Stoßfängerabdeckung in Stand setzen .....	235
1.8	Halter des Nebelscheinwerfers aus- und einbauen .....	236

<b>2</b>	<b>Stoßfänger hi</b> .....	<b>238</b>
2.1	Montageübersicht - Stoßfängerabdeckung hinten .....	238
2.2	Stoßfängerabdeckung hinten aus- und einbauen .....	242
2.3	Stoßfängerträger hinten aus- und einbauen .....	249
2.4	Halter des Gebers für Parklenkassistent hinten ersetzen .....	250
2.5	Halter für Stoßfängerabdeckung hinten aus- und einbauen .....	252
2.6	Stoßfängerabdeckung in Stand setzen .....	254
<b>64</b>	<b>- Verglasung</b> .....	<b>255</b>
<b>1</b>	<b>Reparaturhinweise</b> .....	<b>255</b>
1.1	Mindestaushärtezeiten für geklebte Scheiben .....	255
1.2	Scheibeninstandsetzung .....	256
1.3	Einbauhinweise für geklebte Scheiben .....	256
1.4	Nicht zerstörte Scheiben zum Einbauen vorbereiten .....	258
1.5	Neue Scheiben zum Einbauen vorbereiten .....	259
1.6	Karosseriefansch zum Einbauen vorbereiten .....	259
1.7	Reinigung bei Verschmutzungen durch Klebstoff .....	261
<b>2</b>	<b>Frontscheibe</b> .....	<b>262</b>
2.1	Frontscheibe - Montageübersicht .....	262
2.2	Frontscheibe aus- und einbauen .....	263
<b>3</b>	<b>Heckfensterscheibe</b> .....	<b>270</b>
3.1	Montageübersicht - Heckscheibe, hinten .....	270
3.2	Heckscheibe aus- und einbauen .....	270
<b>4</b>	<b>Seitenscheiben</b> .....	<b>281</b>
4.1	Montageübersicht - Seitenscheibe, hinten .....	281
4.2	Seitenscheibe hinten aus- und einbauen .....	281
<b>5</b>	<b>Türscheiben</b> .....	<b>291</b>
5.1	Montageübersicht - Türscheibe vorn .....	291
5.2	Montageübersicht - Türscheibe hinten .....	291
5.3	Türscheibe vorn aus- und einbauen .....	292
5.4	Türscheibe hinten aus- und einbauen .....	296
<b>6</b>	<b>Fensterheber</b> .....	<b>300</b>
6.1	Fensterheber vorn aus- und einbauen .....	300
6.2	Fensterhebermotor vorn aus- und einbauen .....	302
6.3	Fensterheberantrieb vorn aus- und einbauen .....	305
6.4	Fensterkurbel von aus- und einbauen .....	308
6.5	Fensterbetätigung hinten aus- und einbauen .....	308
<b>7</b>	<b>Fensterführung und Leisten</b> .....	<b>311</b>
7.1	Fensterführung vorn aus- und einbauen .....	311
7.2	Schiene .....	314
7.3	Fensterführung hinten aus- und einbauen .....	318
7.4	Fensterschachtleiste vorn aus- und einbauen .....	320
7.5	Fensterschachtleiste hinten aus- und einbauen .....	325
7.6	Fensterdichtung aus- und einbauen .....	326
<b>66</b>	<b>- Außenausstattung</b> .....	<b>328</b>
<b>1</b>	<b>Leisten / Blenden / Verbreiterungen / Verkleidungen</b> .....	<b>328</b>
1.1	Montageübersicht - Blende A-Säule .....	328
1.2	Blende B-Säule aus- und einbauen .....	328
1.3	Zierleiste aus- und einbauen .....	330
<b>2</b>	<b>Bodenverkleidung</b> .....	<b>333</b>
2.1	Montageübersicht - Wärmeschutzblech .....	333
2.2	Montageübersicht - Abdeckung des Gastanks .....	333
2.3	Einbauorteübersicht - Verkleidungen .....	334

2.4	Montageübersicht - Unterbodenverkleidung .....	335
2.5	Unterbodenverkleidung vorn aus- und einbauen .....	336
2.6	Montageübersicht - Unterbodenverkleidung, Mii electric .....	338
2.7	Tunnelbrücke aus- und einbauen .....	339
<b>3</b>	<b>Außenspiegel</b> .....	<b>341</b>
3.1	Montageübersicht - Außenspiegel .....	341
3.2	Spiegelglas aus- und einbauen .....	343
3.3	Spiegelkappe aus- und einbauen .....	345
3.4	Spiegelverstellereinheit aus- und einbauen .....	348
3.5	Außenspiegel aus- und einbauen .....	351
<b>4</b>	<b>Radhausschale</b> .....	<b>357</b>
4.1	Montageübersicht - Radhausschale vorn .....	357
4.2	Montageübersicht - Radhausschale hinten .....	358
4.3	Radhausschale vorn aus- und einbauen .....	359
4.4	Radhausschale hinten aus- und einbauen .....	362
<b>5</b>	<b>Schriftzüge und Embleme</b> .....	<b>366</b>
5.1	Montageübersicht - Leisten und Embleme .....	366
5.2	Heckklappenembleme ersetzen .....	367
5.3	Selbstklebende seitliche Embleme: ersetzen .....	383
5.4	Seitlicher Folienschriftzug .....	392
5.5	Hinterer Folienschriftzug .....	401
5.6	Einstiegsblende aus- und einbauen .....	404
5.7	Emblem hinten aus- und einbauen .....	408
5.8	Schriftzüge und Embleme für Kühlergrill aus- und einbauen .....	410

**1 - Schlossträger mit Anbauteilen**

- ⇒ a1.3 us- und einbauen“, Seite 7
- ⇒ d1.2 urchführen und zurücksetzen“, Seite 3

**2 - Schraube**

- 2 + 2 Stück
- 8 Nm

**3 - Haltebock**

**4 - Schraube**

- 1 + 1 Stück
- 8 Nm

**5 - Gummilager**

- 2 Stück

**6 - Luftführung unten**

- am Schlossträger unten befestigt

**7 - Halteklammer**

- 2 Stück
- Befestigung Luftführung unten an Schlossträger

**8 - Stoßfängerträger**

- ⇒ -1.2 Stoßfängerträger vorn“, Seite 221

**9 - Schraube**

- 2 + 2 Stück
- 8 Nm

**10 - Schraube**

- 1 Stück
- 8 Nm

**11 - Zentralrohr**

**12 - Halter Temperaturegeber**

**13 - Stoßdämpfer**

- Nicht in allen Märkten eingebaut.

**14 - Niete**

- 1 Stück

**15 - Schraube**

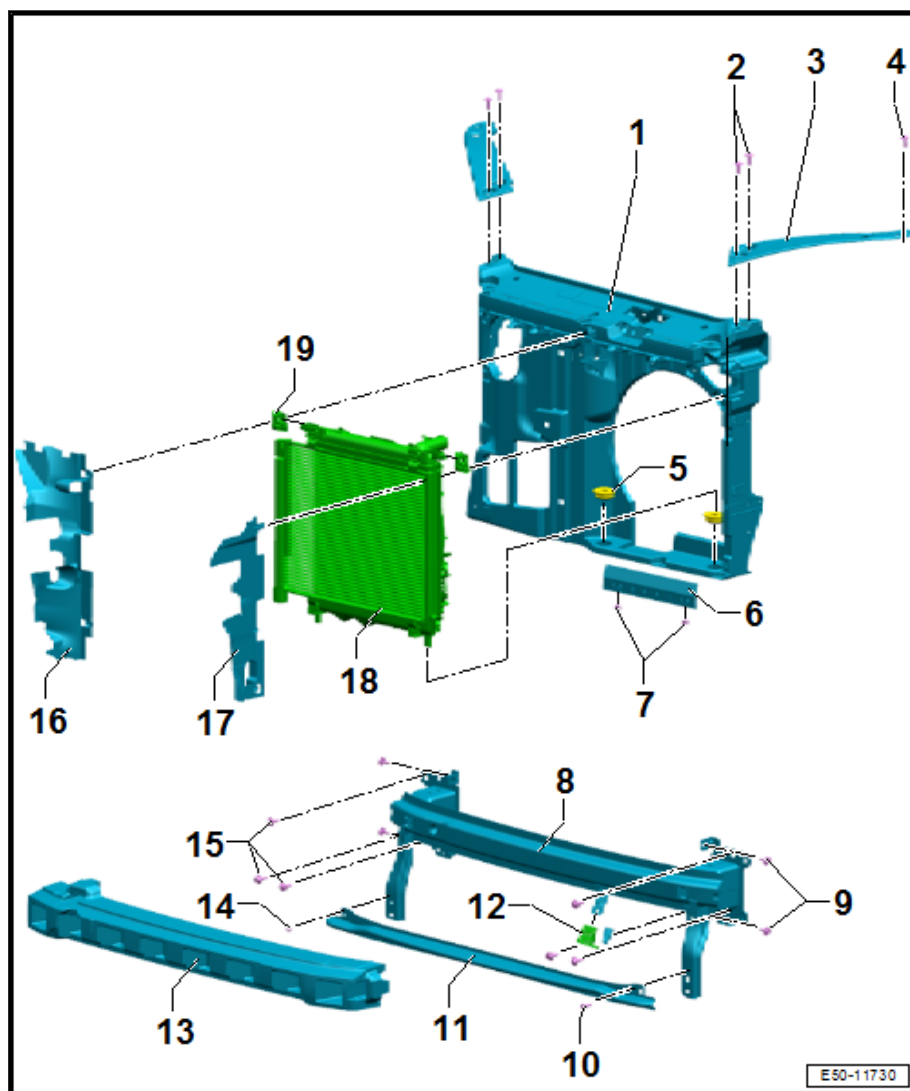
- 6 Stück
- 20 Nm

**16 - Luftführung links**

- Luftführung für Kühler für Kühlmittel
- am Schlossträger verrastet

**17 - Luftführung rechts**

- Luftführung für Kühler für Kühlmittel
- am Schlossträger verrastet



**1 - Schraube**

- 2 + 2 Stück
- 10 Nm

**2 - Scharnier**

- ⇒ [a2.3 us- und einbauen](#)“, Seite 50

**3 - Heckklappe**

- ⇒ [a2.2 us- und einbauen](#)“, Seite 46
- ⇒ [H2.9 eckklappe einstellen](#)“, Seite 61

**4 - Verschlussdeckel**

- 4 Stück

**5 - Verschlussdeckel**

- 1 Stück

**6 - Haltewinkel mit Kugelzapfen**

- An der Heckklappe verschraubt.

**7 - Schutzkappe für Klappenschloss**

**8 - Griff**

- ⇒ [a2.4 us- und einbauen](#)“, Seite 53

**9 - Schriftzug**

- ⇒ [e5.2 rsetzen](#)“, Seite 367

**10 - Schraube**

- 2 Stück
- 20 Nm

**11 - Schloss**

- ⇒ [a2.6 us- und einbauen](#)“, Seite 59
- ⇒ [e2.7 installieren](#)“, Seite 60

**12 - Dichtung**

- ⇒ [a2.10 us- und einbauen](#)“, Seite 63

**13 - Anschlag**

- 1 Stück je Seite

**14 - Schließbügel der Heckklappe**

- ⇒ [a2.8 us- und einbauen](#)“, Seite 60

**15 - Schraube**

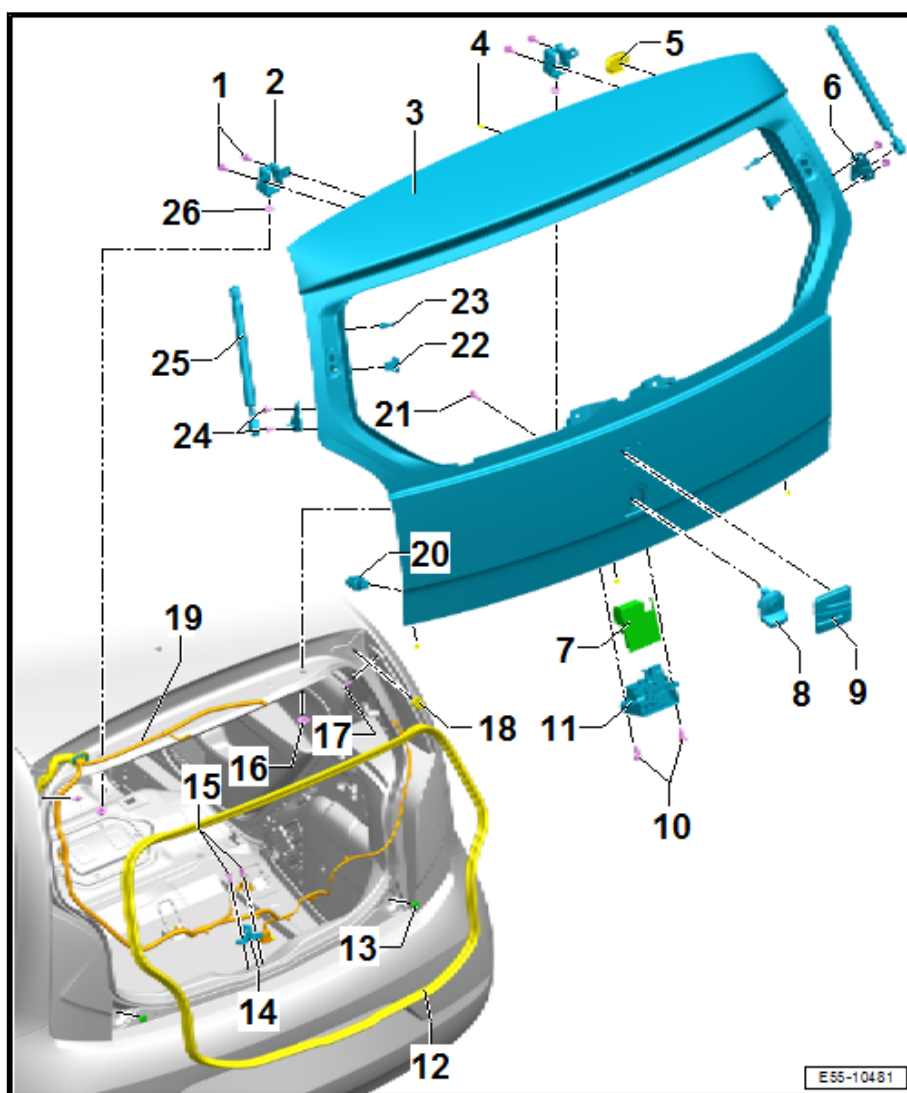
- 2 Stück
- 20 Nm

**16 - Mutter**

- 1 + 1 Stück
- 24 Nm

**17 - Kugelzapfen**

- Am Seitenteil verschraubt.
- 1 + 1 Stück



### 1 - Tür Vorn

- aus- und einbauen ⇒ [Seite 78](#)
- einstellen ⇒ [Seite 82](#)

### 2 - Scharniere

### 3 - Türhalteband

- aus- und einbauen ⇒ [Seite 96](#)

### 4 - Lautsprecher

- in die Tür genietet

### 5 - Kappe

- aus- und einbauen ⇒ [Seite 94](#)

### 6 - Türschloß

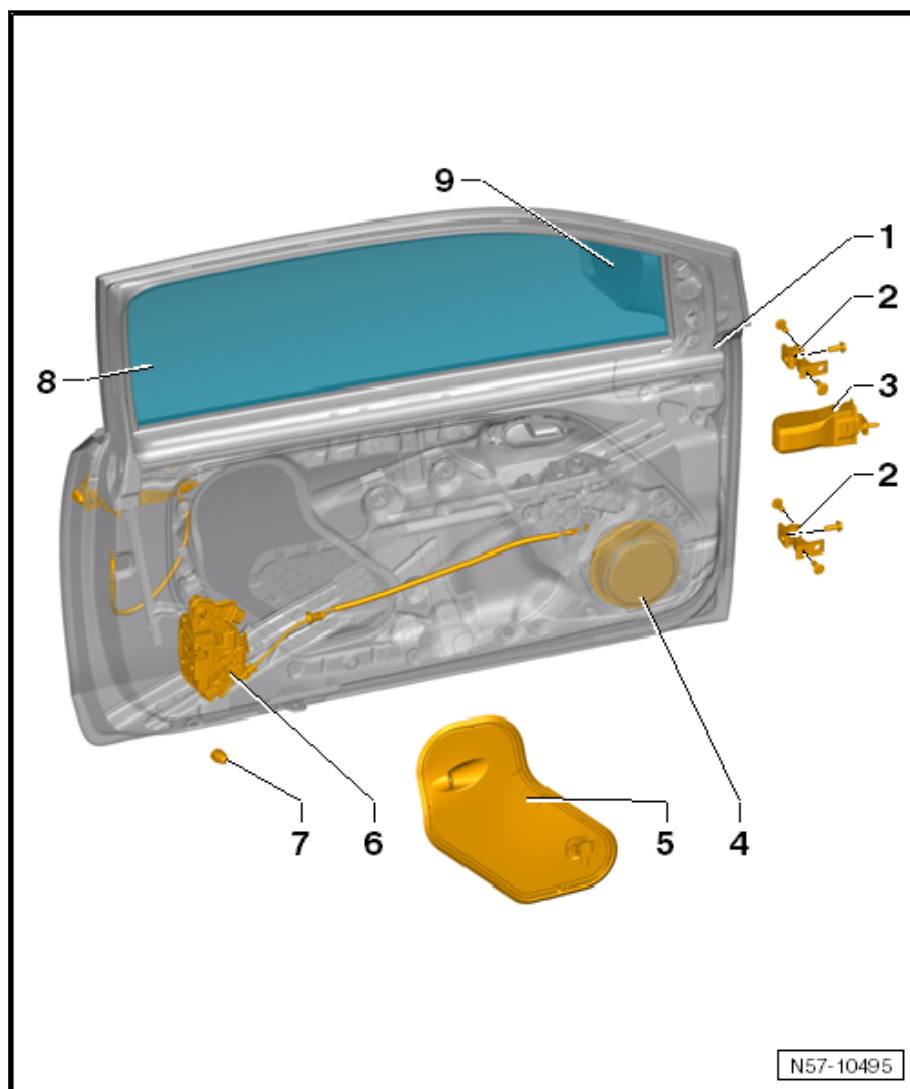
- aus- und einbauen ⇒ [Seite 113](#)

### 7 - Anschlagpuffer

### 8 - Türfensterscheibe

- aus- und einbauen ⇒ [Seite 292](#)

### 9 - Außenspiegel



## 2.1.2 Montageübersicht - Gewebeband

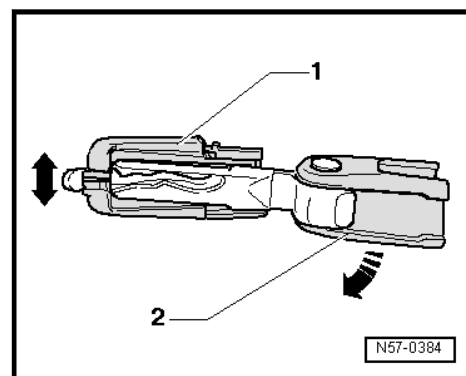


### Hinweis

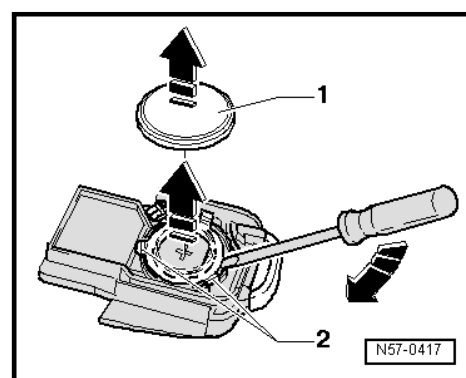
Die Bildarstellung ist für die linke Seite. Für die rechte Seite wird analog daraus abgeleitet.



- Funkcontainer -1- mit dem Schlüsselbart des Schlüssels -2- auseinanderdrücken.



- Batterie -1- mit einem Schraubendreher in -Pfeilrichtung- aus den Halterungen -2- herausclipsen.



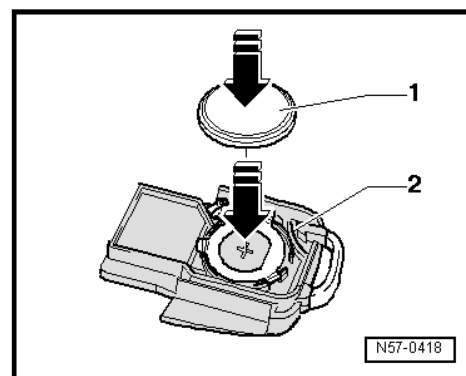
## Einbauen



### Hinweis

- ◆ *Vor dem Einbau der Batterie unbedingt einmal eine beliebige Taste drücken.*
- ◆ *Damit wird der Funkcontainer in einen Neuzustand zurückgesetzt und kann erst jetzt eine neue Batterie erkennen.*

Bitte beachten Sie beim Einbau der Batterie die Polarität und Einbaulage.



- Batterie -1- mit dem Pluspol nach unten in den Funkcontainer -2- einlegen (Pluspol ist im Gehäuse markiert).
- Batterie durch leichten Druck -Pfeil- im Funkcontainer verasten.