



Seat Mii electric
(2019 ➤)



Karosserie Montagearbeiten Innen

Inhaltsverzeichnis

00 - Technische Daten	1
1 Sicherheitshinweise	1
1.1 Sicherheitsmaßnahmen bei Arbeiten mit pyrotechnischen Bauteilen	1
1.2 Lagerung, Transport und Entsorgung von Airbag-, Gurtstraffer- und Batterieabtrennungseinheiten (pyrotechnische Bauteile)	2
1.3 Airbag-Sicherheitsvorschriften	3
1.4 Zusätzliche Sicherheitsvorschriften für Seitenairbag	3
1.5 Zusätzliche Sicherheitsvorschriften für Kopfairbag	4
1.6 Sicherheitsgurte,	4
1.7 Sicherheitsvorschriften für Crashesensoren (Drucksensoren) für Seitenairbag vorn	5
1.8 Austausch von pyrotechnischen, elektrischen und mechanischen Bauteilen des Rückhaltesystems nach einem Unfall	5
1.9 Prüfen von Airbag-Befestigungsteilen nach einem Unfall	7
1.10 Unfall ohne Airbagauslösung	7
1.11 Prüfen von Sicherheitsgurten	7
1.12 Gurtband prüfen	8
1.13 Gurtaufrollautomat (Sperrwirkung) prüfen	9
1.14 Gurtschloss-Sichtprüfung	10
1.15 Gurtschloss-Funktionsprüfung	10
1.16 Umlenkbeschläge und Schlosszunge prüfen	10
1.17 Befestigungsteile und Befestigungspunkte nach einem Unfall prüfen	10
1.18 Prüfen der Kindersitzverankerungen nach einem Unfall	11
2 Reparaturhinweise	12
2.1 Kontaktkorrosion!	12
2.2 Leitungsverlegung und -befestigung	12
68 - Innenausstattung	13
1 Ablagen/Abdeckungen	13
1.1 Einbauorteübersicht - Ablagen/Abdeckungen	13
1.2 Montageübersicht - Schalttafelabdeckung Fahrerseite	14
1.3 Montageübersicht - Lenksäulenverkleidung	15
1.4 Montageübersicht - Handschuhfach	16
1.5 Montageübersicht - Verkleidung für Handbremshebel	17
1.6 Schalttafelabdeckung Fahrerseite aus- und einbauen	18
1.7 Spaltabdeckung Schalttafeleinsatz aus- und einbauen	19
1.8 Lenksäulenverkleidung oben aus- und einbauen	20
1.9 Lenksäulenverkleidung unten aus- und einbauen	21
1.10 Handschuhfachöffner aus- und einbauen	22
1.11 Handschuhfach aus- und einbauen	23
1.12 Schalttafelabdeckung Beifahrerseite aus- und einbauen	25
1.13 Bremsenhandschuhfachdeckel aus- und einbauen	26
1.14 Verkleidung Handbremshebel aus- und einbauen	26
2 Ausstattungen	28
2.1 Montageübersicht - Sonnenblenden	28
2.2 Sonnenblende aus- und einbauen	29
2.3 Sonnenblenden-Mittellager aus- und einbauen	30
2.4 Dachhaltegriff aus- und einbauen	31
3 Mittelkonsole	33
3.1 Montageübersicht - Mittelkonsole	33
3.2 Ascher vorn aus- und einbauen	33
3.3 Mittelkonsole: aus- und einbauen	34
3.4 Zierblende Mittelkonsole aus- und einbauen	37
3.5 Halter Mittelkonsole aus- und einbauen	39

4	Innenspiegel	42
4.1	Montageübersicht - Innenspiegel	42
4.2	Innenspiegel aus- und einbauen	46
69	- Insassenschutz	56
1	Sicherheitsgurte	56
1.1	Einbauorteübersicht - Sicherheitsgurte und Befestigungspunkte	56
1.2	Dreipunkt-Sicherheitsgurt vorn aus- und einbauen	58
1.3	Gurtendbeschlag vorn aus- und einbauen	63
1.4	Gurtführung vorn aus- und einbauen	64
1.5	Gurtschloss vorn aus- und einbauen	65
1.6	Dreipunkt-Sicherheitsgurt hinten aus- und einbauen	67
1.7	Gurtendbeschlag hinten außen aus- und einbauen	71
1.8	Gurtschloss hinten aus- und einbauen	72
2	Airbag-System	73
2.1	Einbauorteübersicht - Airbag-System	73
3	Steuergerät für Airbag	74
3.1	Montageübersicht - Steuergerät für Airbag	74
3.2	Steuergerät für Airbag J234 aus- und einbauen	74
4	Airbag der Fahrerseite	77
4.1	Montageübersicht - Airbag Fahrerseite	77
4.2	Airbag-Einheit mit Zünder aus- und einbauen	77
5	Airbag der Beifahrerseite	82
5.1	Montageübersicht - Airbag Beifahrerseite	82
5.2	Airbag-Einheit Beifahrerseite mit Zünder aus- und einbauen	82
5.3	Schlüsselschalter für Abschaltung des Airbags Beifahrerseite aus- und einbauen	85
6	Seitenairbags	87
6.1	Montageübersicht - Seitenairbag vorn	87
6.2	Seitenairbag vorn mit Zünder aus- und einbauen	87
7	Kopfairbags	90
7.1	Montageübersicht - Kopfairbag	90
7.2	Kopfairbag mit Zünder aus- und einbauen	90
8	Crashsensoren für Airbag	95
8.1	Einbauorteübersicht - Crashsensoren für Airbag	95
8.2	Crashsensor für Frontairbag Fahrerseite G283 aus- und einbauen	97
8.3	Crashsensor für Seitenairbag vorn G179/G180 aus- und einbauen	99
8.4	Crashsensor für Seitenairbag hinten G256/G257 aus- und einbauen	103
9	Gurttrageerkennung	106
9.1	Sitzbelegungssensor Beifahrerseite G128, 1. Generation aus- und einbauen	106
9.2	Sitzbelegungssensor Beifahrerseite G128, 2. Generation aus- und einbauen	108
10	Sitzbelegungserkennung	111
10.1	Sitzbelegungserkennung aus- und einbauen	111
70	- Verkleidungen/Dämpfungen	112
1	Türverkleidungen vorn	112
1.1	Montageübersicht - Türverkleidung vorn	112
1.2	Türverkleidung vorn aus- und einbauen	114
1.3	Verkleidung für Spiegelabdeckung aus- und einbauen	119
1.4	Blende Taster aus- und einbauen	120
1.5	Türinnenbetätigung aus- und einbauen	121
2	Türverkleidungen hinten	124
2.1	Montageübersicht - Türverkleidung hinten	124
2.2	Türverkleidung hinten aus- und einbauen	125
3	Schalttafel	129

3.1	Montageübersicht - Schalttafel	129
3.2	Abdeckung seitlich Schalttafel aus- und einbauen	129
3.3	Einbauahmen Radio/Navigationssystem aus- und einbauen	130
3.4	Schalttafel aus- und einbauen	133
4	Zentralrohr Schalttafel	143
4.1	Montageübersicht - Querträger Schalttafel	143
4.2	Querträger für Schalttafel aus- und einbauen	144
4.3	Stiftschrauben Lagerbock aus- und einbauen	148
5	Verkleidungen Innenraum	150
5.1	Einbauorteübersicht - Verkleidungen Innenraum	150
5.2	Montageübersicht - Einstiegsleiste	151
5.3	Montageübersicht - A-Säulen-Verkleidung	152
5.4	Montageübersicht - B-Säulen-Verkleidung	153
5.5	Montageübersicht - C-Säulen-Verkleidung	155
5.6	Einstiegsleiste aus- und einbauen	157
5.7	A-Säulen-Verkleidung aus- und einbauen	161
5.8	B-Säulen-Verkleidung aus- und einbauen	164
5.9	C-Säulen-Verkleidung aus- und einbauen	171
5.10	Seitenverkleidung aus- und einbauen	175
5.11	Fußstütze aus- und einbauen	176
5.12	Bodenbelag aus- und einbauen	177
5.13	Dämpfung Stirnwand innen aus- und einbauen	179
5.14	Hutablage aus- und einbauen	180
6	Kofferraumverkleidungen	182
6.1	Einbauorteübersicht - Kofferraumverkleidungen	182
6.2	Montageübersicht - Kofferraum-Seitenverkleidung	183
6.3	Verkleidung unten Heckklappe aus- und einbauen	183
6.4	Kofferraum-Seitenverkleidung aus- und einbauen	185
6.5	Kofferraumboden aus- und einbauen	187
6.6	Verkleidung Schlossträger aus- und einbauen	188
6.7	Halter Kofferraumbodenbelag aus- und einbauen	190
7	Dachverkleidungen	192
7.1	Einbauorteübersicht - Dachverkleidung	192
7.2	Montageübersicht - Formhimmel	193
7.3	Formhimmel: aus- und einbauen	193
7.4	Dachversteifung an der Karosserie anbauen	200
72	Sitzgestelle	203
1	Übersicht Sitzvarianten	203
1.1	Einbauorteübersicht - Sitzvarianten	203
2	Vordersitze	204
2.1	Montageübersicht - Vordersitz	204
2.2	Montageübersicht - Lehne vorn	205
2.3	Montageübersicht - Sitzwanne	206
2.4	Vordersitz aus- und einbauen	208
2.5	Airbag-Adapter anschließen und abziehen	213
2.6	Lehnenentriegelung aus- und einbauen	214
2.7	Griff für Sitzhöhenverstellung aus- und einbauen	216
2.8	Griff für Lehnenverstellung aus- und einbauen	217
2.9	Verkleidung Vordersitz aus- und einbauen	218
2.10	Sitzhöhenverstellung aus- und einbauen	224
2.11	Lehne vorn aus- und einbauen	226
3	Rücksitze	230
3.1	Montageübersicht - Sitzbank / Einzelsitze	230
3.2	Montageübersicht - Rücksitzlehne	230

3.3	Sitzbank / Einzelsitze aus- und einbauen	231
3.4	Blende für Verriegelung aus- und einbauen	232
3.5	Schließzylinder aus- und einbauen	234
3.6	Kopfstütze aus- und einbauen	235
3.7	Kopfstützenführung aus- und einbauen	235
3.8	Rücksitzlehne aus- und einbauen	236
74	Sitz - Polster, Bezüge	240
1	Bezüge und Polster Vordersitze	240
1.1	Montageübersicht - Bezug und Polster Sitzwanne	240
1.2	Montageübersicht - Bezug und Polster Lehne	241
1.3	Montageübersicht - Sitz-Heizelement	242
1.4	Bezug und Polster bei Sitzwanne aus- und einbauen	243
1.5	Lehnenbezug und Polster aus- und einbauen	246
1.6	Sitz-Heizelement Z6 / Z8 aus- und einbauen	250
1.7	Lehnen-Heizelement Z7 / Z9 aus- und einbauen	252
2	Bezüge und Polster Rücksitze	254
2.1	Montageübersicht - Bezug und Polster	254
2.2	Bezug und Polster aus- und einbauen	255

3 Steuergerät für Airbag

⇒ -3.1 Steuergerät für Airbag“, Seite 74

⇒ f3.2 ür AirbagJ234 aus- und einbauen“, Seite 74

3.1 Montageübersicht - Steuergerät für Airbag

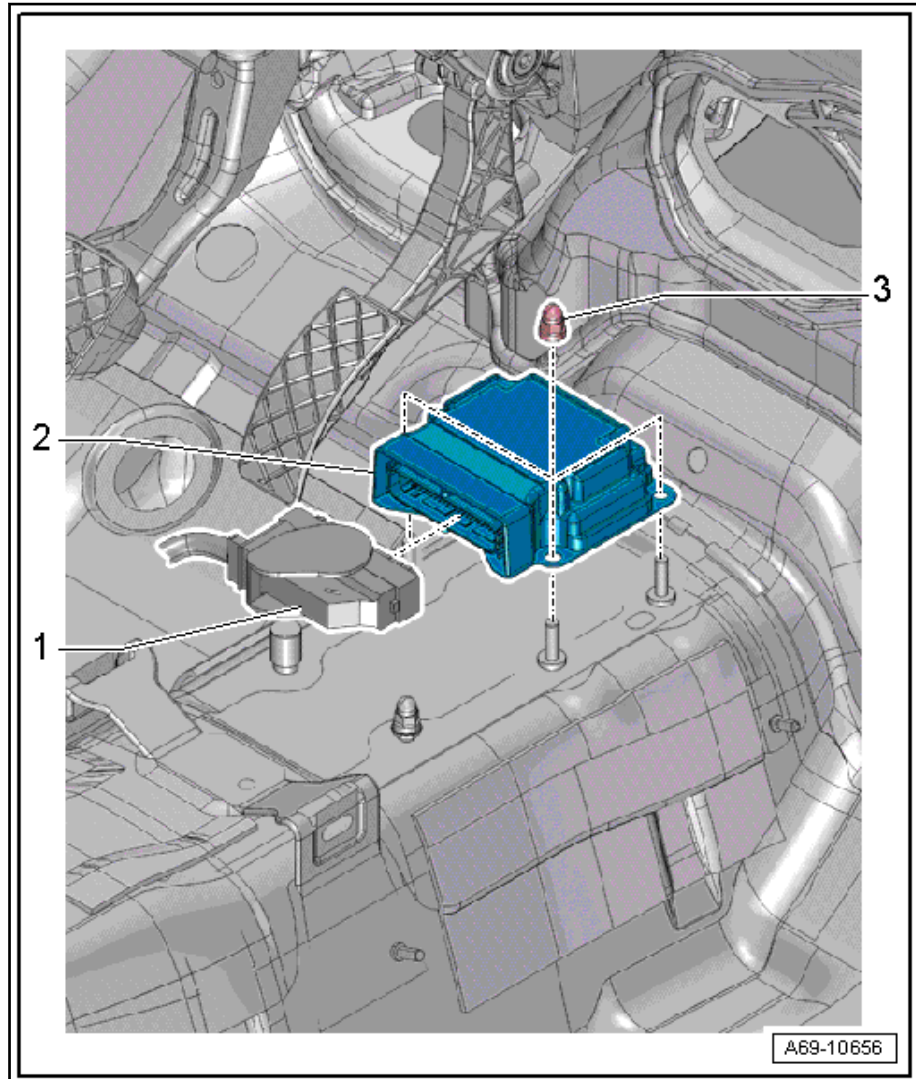
1 - Elektrische Steckverbindung

2 - Steuergerät für Airbag - J234-

- Aus- und einbauen ⇒ [Seite 74](#)
- Masseanschluss des Steuergeräts erfolgt über das Gehäuse mit der Karosserie.

3 - Mutter

- 3 Stück
- 9 Nm
- Die Gewinde müssen frei von Lack und Schmutz sein.
- Die Muttern und Masbolzen dienen als Masseanschluss für das Steuergerät.



3.2 Steuergerät für Airbag -J234- aus- und einbauen

Benötigte Spezialwerkzeuge, Prüf- und Messgeräte sowie Hilfsmittel

1 - Türverkleidung vorn

- aus- und einbauen ⇒
[Seite 114](#)

2 - Türinnenbetätig.

- kann nur in Verbindung
mit der Türverkleidung
vorn ersetzt werden

3 - Verkleidung für Spiegelab- deckung

- aus- und einbauen ⇒
[Seite 119](#)

4 - Betätigungsknopf

- für manuell verstellba-
ren Außenspiegel
- aus- und einbauen
⇒ Karosserie-Montage-
arbeiten Außen; Rep.-
Gr. 66; Außenspiegel;
Montageübersicht - Au-
ßenspiegel

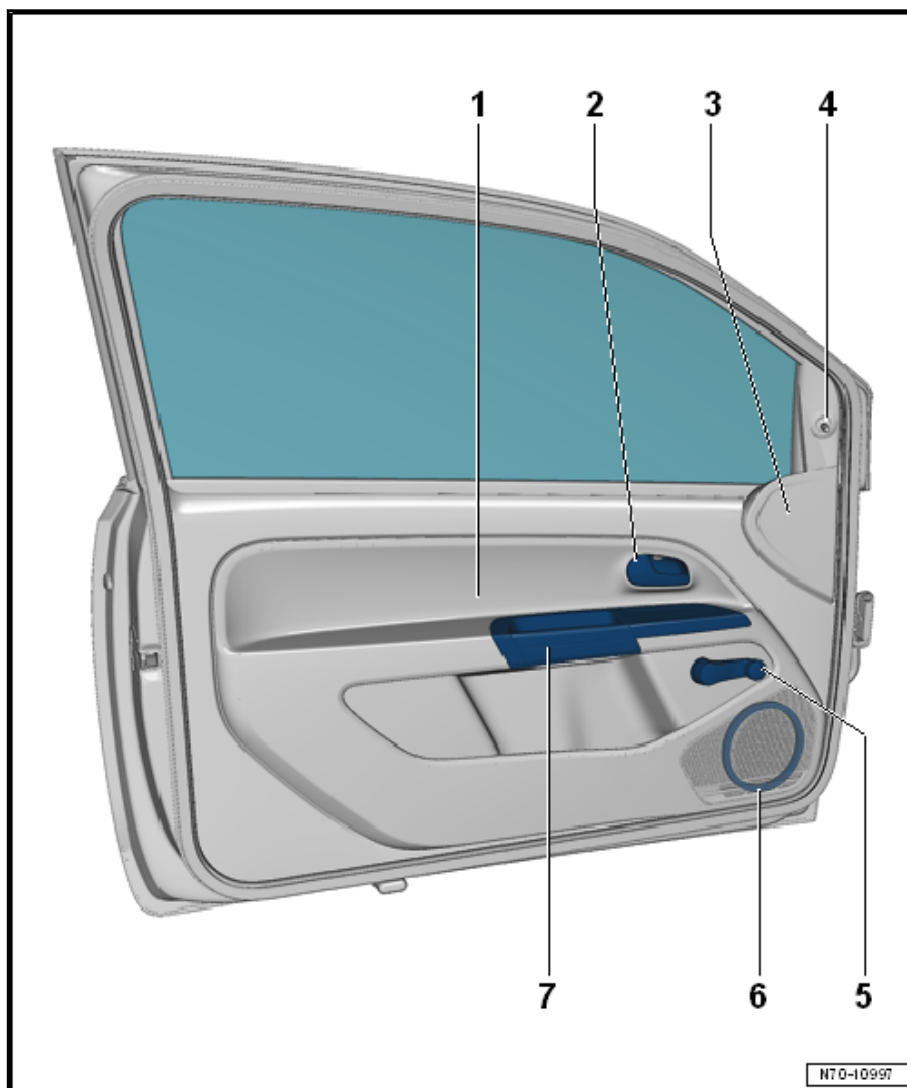
5 - Fensterkurbel

- aus- und einbauen
⇒ Karosserie-Montage-
arbeiten Außen; Rep.-
Gr. 64; Fensterheber;
Fensterkurbel vorn aus-
und einbauen

6 - Dämpfung Lautsprecher

- aus- und einbauen ⇒
[Seite 118](#)

7 - Zuziehgriff



1.1.2 Montageübersicht - Türverkleidung vorn, Fahrzeuge mit elektrischen Fens- terhebern



Hinweis

- ◆ Die Darstellung der Montageübersicht erfolgt für die Fahrer-
seite.
- ◆ Die Darstellung für die Beifahrerseite ist sinngemäß daraus
abzuleiten.

1 - Kabelhalter

- nach jeder Demontage ersetzen

2 - Dämpfung

- mit Kabelbinder am Zentralrohr Schalttafel befestigt

3 - Zentralrohr Schalttafel

- Aus- und einbauen ⇒ [Seite 144](#)

4 - Schraube

- 2 Stück
- 3,5 Nm

5 - Befestigungswinkel

- mit der Karosserie verschweißt

6 - Stiftschraube

- 2 Stück
- 20 Nm

7 - Mutter

- 2 Stück
- 20 Nm

8 - Schraube

- 2 Stück
- 20 Nm

9 - Schraube

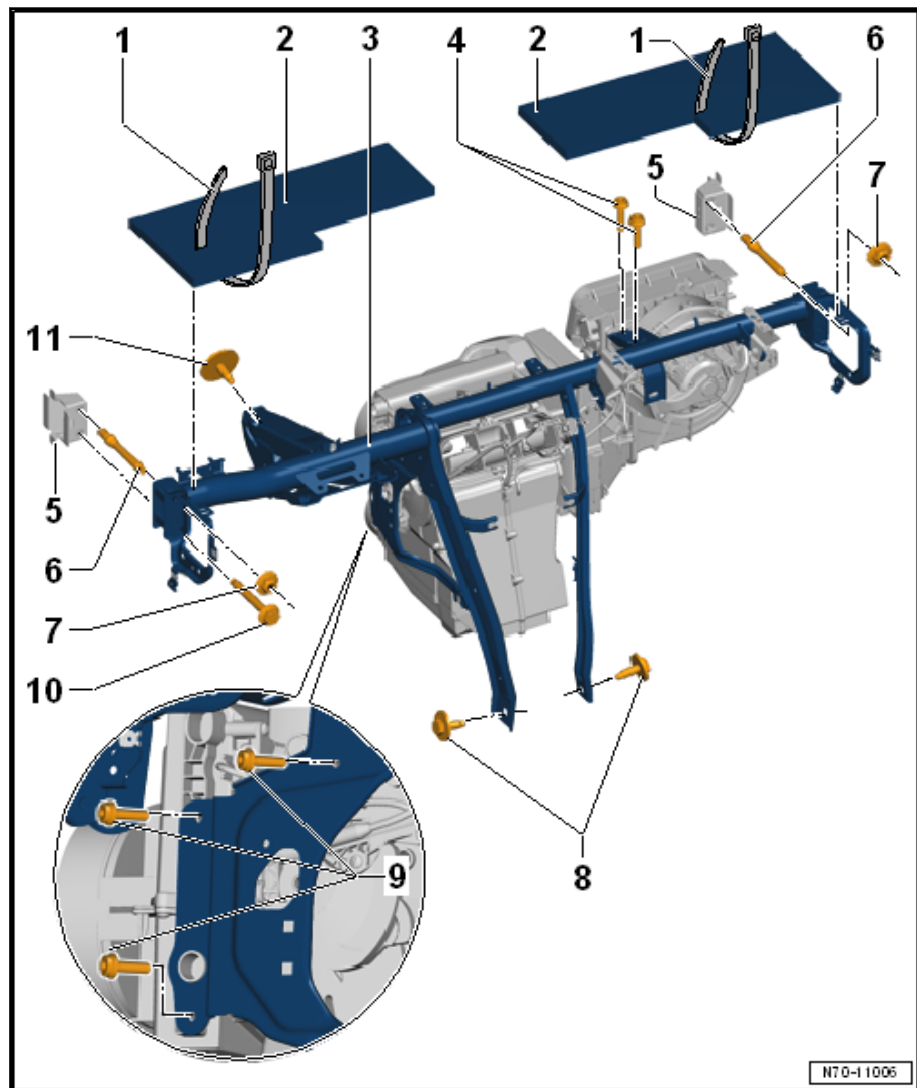
- 3 Stück
- 3,5 Nm

10 - Schraube

- 1 Stück
- 20 Nm

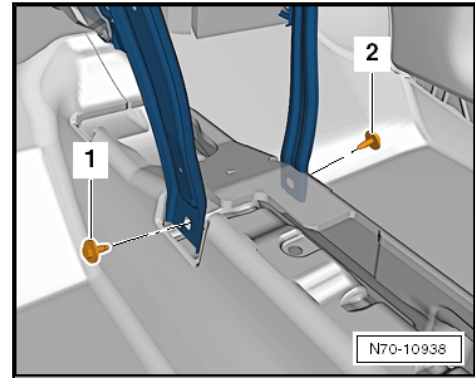
11 - Schraube

- befindet sich im Wasserkasten links.
- ersetzen
- 20 Nm +90°

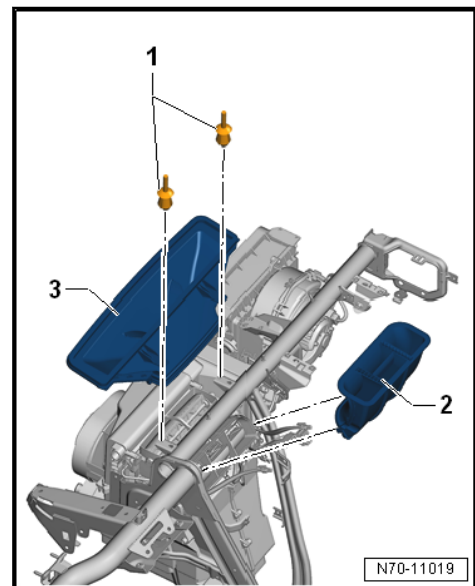


4.2 Querträger für Schalttafel aus- und einbauen

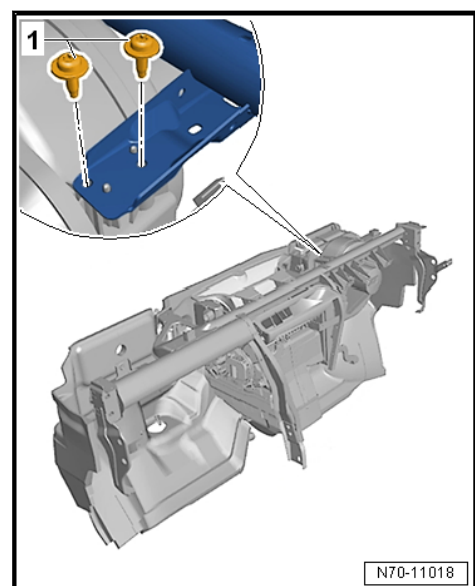
Benötigte Spezialwerkzeuge, Prüf- und Messgeräte sowie Hilfsmittel



- Spreizniet -1- entriegeln und nach oben herausnehmen.



- Zwischenstück für Luftausströmer Defrostfunktion -3- vom Querträger Schalttafel abnehmen.
- Zwischenstück für Mittenausströmer -2- vom Heiz- und Klimagerät ausclipsen und abnehmen.
- Schrauben -1- lösen.



Demontage

- Hutablage ausbauen ⇒ [Seite 180](#) .

Fahrzeuge mit 2 Türen

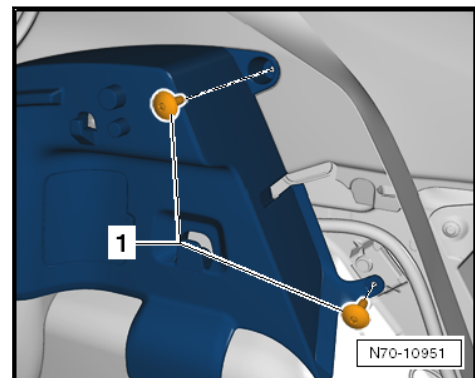
- Rücksitzlehne ausbauen ⇒ [Seite 236](#) .
- Verkleidung seitlich ausbauen ⇒ [Seite 175](#) .

Fahrzeuge mit 4 Türen

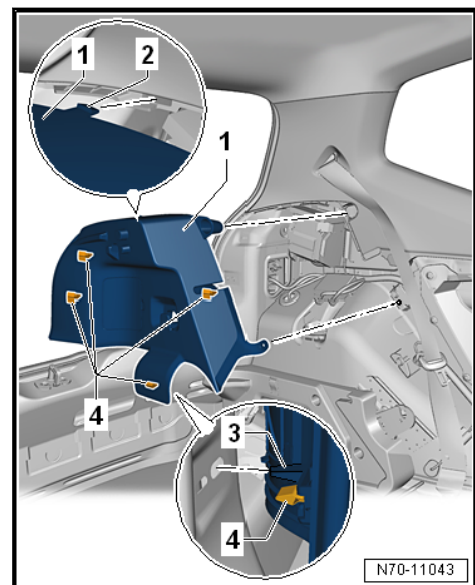
- C-Säulen-Verkleidung unten ausbauen ⇒ [Seite 172](#)

Fortsetzung für alle Fahrzeuge

- Schrauben -1- lösen.



- Kofferraum-Seitenverkleidung -1- aus dem Keder der Heckklappendichtung lösen.



- Kofferraum-Seitenverkleidung -1- mit Demontagekeil -3409- im Bereich der Rastnase -2- lösen.
- Kofferraum-Seitenverkleidung -1- mit Keil -T10383- im Bereich der Halteklammern -4- aus den Aufnahmen lösen.
- Kofferraum-Seitenverkleidung -1- abnehmen.

Einbau

Der Einbau erfolgt in umgekehrter Reihenfolge, dabei Folgendes beachten.