



Seat Mii electric
(2019 ➤)



Kommunikation

Inhaltsverzeichnis

00 - Technische Daten	1
1 Hinweise zum Betrieb von Mobiltelefonen und Funkgeräten	1
1.1 Allgemeine Reparaturhinweise	1
1.2 Allgemeine Hinweise	2
1.3 Allgemeine Reparaturhinweise	3
91 - Kommunikation	5
1 Radio / Radio - Navigationssysteme	5
1.1 Aufbau Radio / Radio-Navigationssysteme	5
1.2 Einbauorteübersicht - Radio	10
1.3 Radio aus- und einbauen	11
2 Soundsystem	15
2.1 Einbauorteübersicht - Soundsystem	15
2.2 Tieftonlautsprecher vorn aus- und einbauen	17
2.3 Tieftonlautsprecher hinten aus- und einbauen	18
2.4 Hochtonlautsprecher vorn aus- und einbauen	20
2.5 Subwoofer R211 aus- und einbauen	20
2.6 Steuergerät für digitales Soundpaket J525 aus- und einbauen	21
3 Antennensysteme	24
3.1 Einbauorteübersicht - Antennensysteme	24
3.2 Dachantenne aus- und einbauen	24
3.3 Antennenverstärker aus- und einbauen	27
4 Mobile Online-Dienste	30
4.1 Allgemeine Beschreibung - Mobile Online-Dienste	30
4.2 Einbauorteübersicht - Mobile Online-Dienste	30
4.3 Steuergerät für Notrufmodul und Kommunikationseinheit J949 aus- und einbauen	31

1 - portables Navigations- und Infotainmentsystem -J982-

- Portables System 2.0
- Portables Navigations- und Infotainmentsystem -J982- ⇒ [P1.1.3 or-table System 2.0](#), Seite 8

2 - Radio -R-

- Sound System 1.1
- aus- und einbauen ⇒ [Seite 11](#)
- Übersicht der Steckverbindungen
- Anti-Diebstahl-Codierung

3 - Antenne -R11-

- eingebaut als einfache Kurzstabantenne auf dem Dach hinten
- weitere Informationen im Kapitel Antennenanlagen ⇒ [3](#), Seite 24

4 - Tieftonlautsprecher hinten rechts -R17- und Tieftonlautsprecher hinten links -R15-

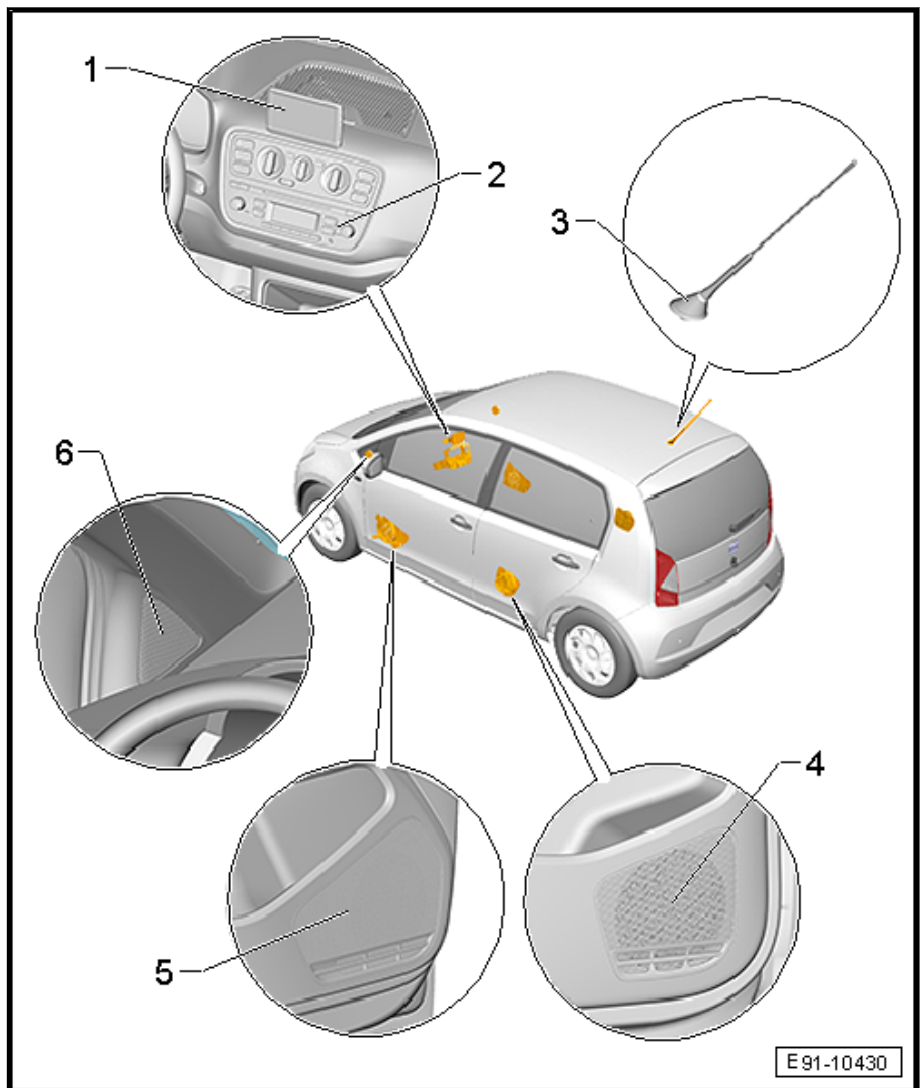
- eingebaut in den Türen links und rechts
- weitere Informationen im Kapitel Soundsystem ⇒ [2](#), Seite 15

5 - Tieftonlautsprecher vorn rechts -R23- und Tieftonlautsprecher vorn links -R21-

- in den Türen links und rechts eingebaut
- Mitteltöne werden über Tiefton- und Hochtonlautsprecher wiedergegeben
- weitere Informationen im Kapitel Soundsystem ⇒ [2](#), Seite 15

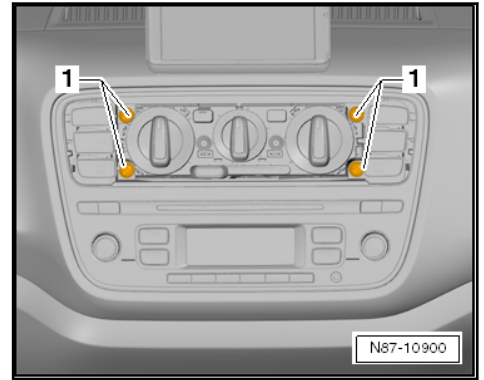
6 - Hochtonlautsprecher vorn rechts -R22- und Hochtonlautsprecher vorn links -R20-

- eingebaut in den A-Säulen-Verkleidungen rechts und links
- weitere Informationen im Kapitel Soundsystem ⇒ [2](#), Seite 15

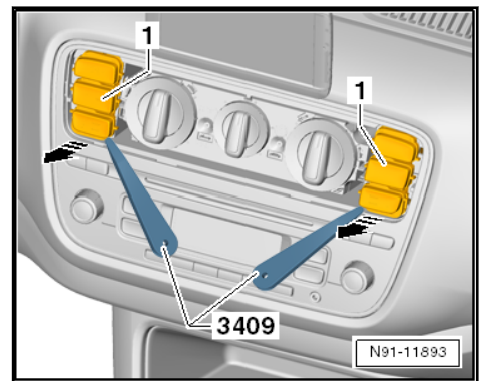


1.3 Radio aus- und einbauen

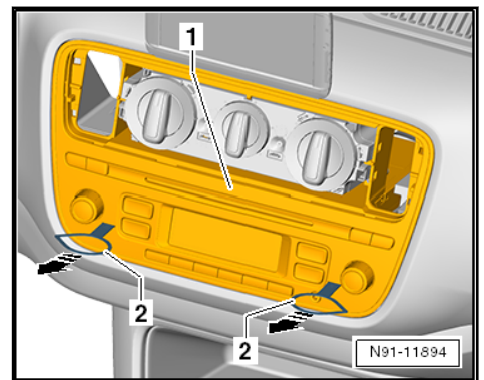
Benötigte Spezialwerkzeuge, Prüf- und Messgeräte sowie Hilfsmittel



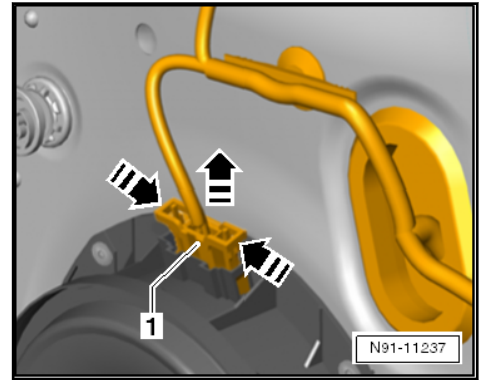
- Schaltereinheiten -Pfeile- mit Hilfe vom Demontagekeil -3409- herausnehmen und Steckverbindungen trennen.



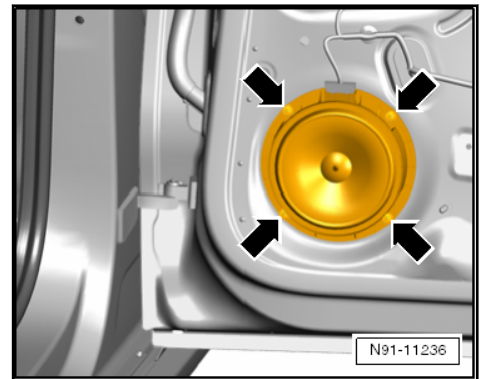
- Entriegelungswerkzeug für Radio -T10057-, in die vorgesehenen Öffnungen -Pfeile- einstecken, bis sie einrasten.



- Radio mit der Blende herausziehen und Antennensteckverbindung trennen.
- Steckerarretierung -A- zusammendrücken und Arretierbügel in Richtung -B- schwenken.



- Nieten -Pfeile- mit einem geeigneten Bohrer (<4,5 mm) ausbohren. Lautsprecher herausnehmen.

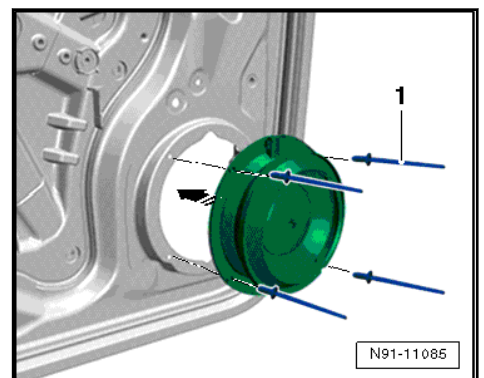


i Hinweis

- ◆ *Unbedingt alle Bohrspäne aus der Tür entfernen, da sonst Korrosionsschäden die Folge sind.*
- ◆ *Wenn durch das Ausbohren der Niete Lackschäden entstanden sind, beseitigen Sie diese sofort.*

Einbauen

- Lautsprecher in die Verkleidung einsetzen und mit 4 Nieten befestigen.



i Hinweis

Beim Einbau den neuen Lautsprecher mit speziellen Blindnieten befestigen (Teilenummer beachten!)