



Volvo XC60
(2009-2017)



Motor D5204T3 2,0 Liter Diesel 120 kW


Inhalt

Einleitung	4
Handbuch.....	4
Symbole.....	6
Abbildungen	12
Konstruktion und Funktion.....	17
Allgemeines	17
Motor, D5204T3	17
Motor, D5204T3	38
Zünd- und Regelsystem	62
Steuerungssystem, Kraftstoffversorgung.....	62
Spezifikationen, mechanisch.....	179
Allgemeines	179
Anzugsdrehmoment, D5204T3, M66.....	179
Anzugsdrehmoment, D5204T3, TF-80SC	181
Motor.....	182
Allgemeines.....	182
Schmier- und Ölsystem.....	188
Allgemeines.....	188
Kühlanlage	199
Allgemeines.....	199
Ausbau, Auswechseln und Einbau	200
Motor.....	200
Motoraufhängung	200
Steuerung	266
Kurbelmechanismus.....	290
Allgemeines.....	306
Ölwanne.....	338
Zylinderkopf.....	345
Schmier- und Ölsystem.....	381
Ölpumpe und Leitung	381
Ölkühler.....	384
Allgemeines.....	385
Ölfilter.....	389
Kraftstoffanlage	393
Einspritzventil und Druckleitung.....	393

Einspritzpumpe, Regler und Pumpenkupplung.....	408
Kraftstoffpumpe und Sieb.....	420
Kraftstofftank, Kraftstoffleitungen, Verdampfungssystem.....	428
Einlass- und Abgassystem.....	440
Katalysator und Abgasreinigung.....	440
Luftfilter und Drosselklappengehäuse.....	459
Schalldämpfer und Auspuffrohr.....	463
Turbolader.....	468
Einlaß- und Auspuffkrümmer.....	478
Kühlanlage.....	481
Kühler und Anschlüsse.....	481
Kühlmittelpumpe und Thermostat.....	493
Ladeluftkühler mit Anschluß.....	495
Lüfter, Lüfterabdeckung und Kupplung.....	499
Motorregelung.....	507
Gaspedalsteuerung.....	507
Zünd- und Regelsystem.....	508
Steuerungssystem, Kraftstoffversorgung.....	508
Steuerungssystem, Zündung.....	521
Überholungsanweisungen.....	523
Motor.....	523
Allgemeines.....	523
Zylinderkopf.....	526
Zylinderblock.....	532
Steuerung.....	533
Kurbelmechanismus.....	535
Kühlanlage.....	556
Kühler und Anschlüsse.....	556
Reinigung, Inspektion und Einstellen.....	557
Motor.....	557
Kurbelmechanismus.....	557
Allgemeines.....	561
Zylinderlaufbuchse und Kolben.....	563
Schmier- und Ölsystem.....	565
Allgemeines.....	565
Kraftstoffanlage.....	570
Kraftstoffpumpe und Sieb.....	570
Allgemeines.....	571

Kraftstofftank, Kraftstoffleitungen, Verdampfungssystem.....	582
Einlass- und Abgassystem.....	589
Schalldämpfer und Auspuffrohr	589
Turbolader.....	592
Einlaß- und Auspuffkrümmer	593
Kühlanlage	597
Kühler und Anschlüsse.....	597

Kraftstofffilter, D5204T3, M66

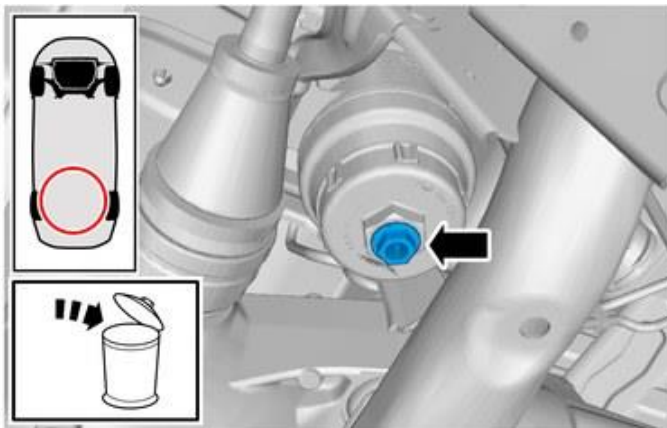
Spezialwerkzeug	
	999 7084 Schlüssel Werkzeugnummer: 999 7084 Werkzeugbeschreibung: Schlüssel Werkzeugtafeln: 23

Entfernen

Hinweis:

Ausbauschritte in dieser Arbeitsanweisung können Einbaudetails beinhalten.

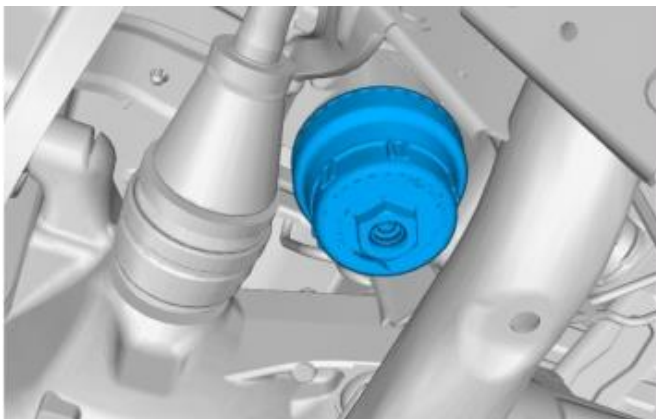
Den Anweisungen zu Hebepunkten Karosserie folgen. Refer:
Wagenheberaufnahmen, Karosserie



Warnung!

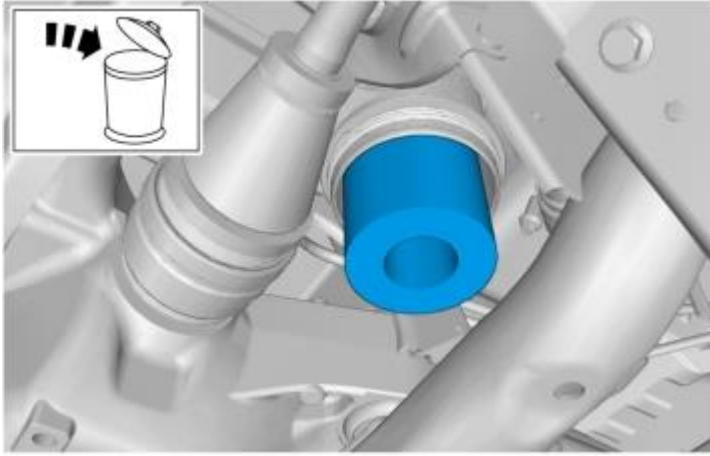
Sicherstellen, dass austretende Flüssigkeit aufgefangen wird.

Anzugsdrehmoment: Ablassschraube des Kraftstofffilters, 2 Nm



Spezialwerkzeug: **T9997084, 999 7084 Schlüssel**

Anzugsdrehmoment: Kraftstoff-Filter , 25 Nm



Anbringen

Bauteile in umgekehrter Reihenfolge einbauen.

