



Cupra Born
(2021 ➤)



Karosserie Montagearbeiten Außen

Inhaltsverzeichnis

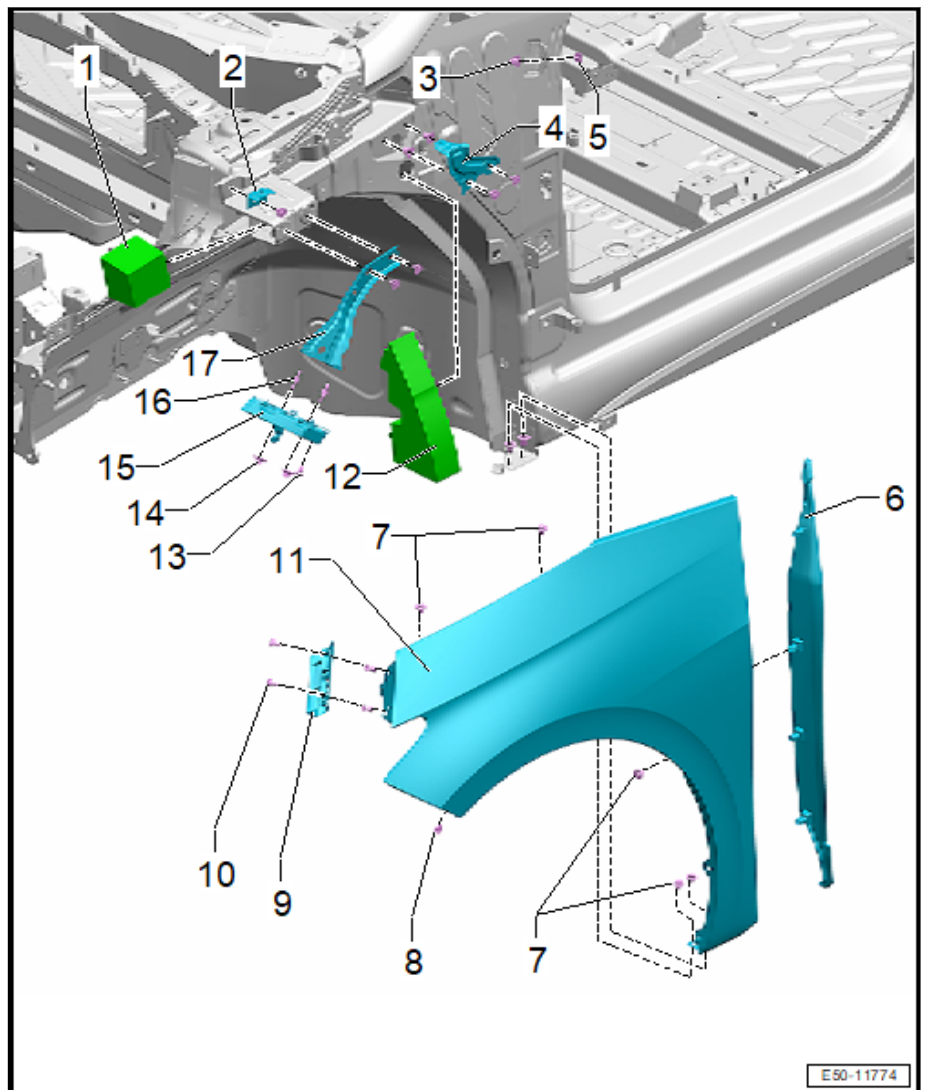
| | |
|---|-----------|
| 00 - Technische Daten | 1 |
| 1 Sicherheitshinweise | 1 |
| 1.1 Verletzungsgefahr durch unerwarteten Motorstart | 1 |
| 1.2 Sicherheitsmaßnahmen bei Probefahrt mit Prüf- und Messgeräten | 1 |
| 1.3 Sicherheitsmaßnahmen bei Arbeiten am Kühlsystem | 1 |
| 2 Reparaturhinweise | 2 |
| 2.1 Leitungsverlegung und -befestigung | 2 |
| 2.2 Kontaktkorrosion | 2 |
| 2.3 Klebeflächen für Klebebänder | 2 |
| 2.4 Gesicherte Verschraubungen | 2 |
| 50 - Karosserie vorn | 3 |
| 1 Schlossträger | 3 |
| 1.1 Montageübersicht - Schlossträger | 3 |
| 1.2 Schlossträger aus- und einbauen | 3 |
| 2 Kotflügel | 10 |
| 2.1 Montageübersicht - Kotflügel | 10 |
| 2.2 Kotflügel aus- und einbauen | 12 |
| 2.3 Schließteil A-Säule aus- und einbauen | 18 |
| 2.4 Halter Kotflügel aus- und einbauen | 20 |
| 3 Stirnwand | 24 |
| 3.1 Montageübersicht Stirnwand | 24 |
| 3.2 Montageübersicht - Wasserkastenabdeckung | 24 |
| 3.3 Stirnwand aus- und einbauen | 25 |
| 3.4 Wasserkastenabdeckung aus- und einbauen | 26 |
| 55 - Deckel, Klappen | 30 |
| 1 Frontklappe | 30 |
| 1.1 Montageübersicht - Frontklappe | 30 |
| 1.2 Montageübersicht - Bowdenzug | 31 |
| 1.3 Frontklappe aus- und einbauen | 32 |
| 1.4 Frontklappe einstellen | 34 |
| 1.5 Klappenschloss aus- und einbauen | 41 |
| 1.6 Betätigungshebel für Klappenschloss aus- und einbauen | 47 |
| 1.7 Schließkeil aus- und einbauen | 48 |
| 1.8 Scharniere aus- und einbauen | 50 |
| 1.9 Stützstange aus- und einbauen | 51 |
| 1.10 Bowdenzug aus- und einbauen | 53 |
| 2 Heckklappe | 59 |
| 2.1 Montageübersicht - Heckklappe | 59 |
| 2.2 Klappe hinten aus- und einbauen | 61 |
| 2.3 Klappe einstellen | 66 |
| 2.4 Klappenschloss aus- und einbauen | 73 |
| 2.5 Betätigung aus- und einbauen | 75 |
| 2.6 Scharniere aus- und einbauen | 77 |
| 2.7 Schließkeil aus- und einbauen | 79 |
| 2.8 Heckklappendichtung hinten aus- und einbauen | 81 |
| 2.9 Gasdruckfeder aus- und einbauen | 82 |
| 2.10 Gasdruckfeder entgasen | 84 |
| 3 Ladeklappeneinheit | 86 |
| 3.1 Montageübersicht - Ladeklappeneinheit | 86 |
| 3.2 Ladeklappeneinheit aus- und einbauen | 86 |

| | | |
|-----------|--|------------|
| 3.3 | Hochvolt-Ladeklappe aus- und einbauen | 90 |
| 57 | - Türen vorn/Türeinbauteile/Zentralverriegelung | 92 |
| 1 | Tür | 92 |
| 1.1 | Montageübersicht - Tür | 92 |
| 1.2 | Türinnendichtung aus- und einbauen | 94 |
| 1.3 | Türaußendichtung aus- und einbauen | 96 |
| 1.4 | Tür aus- und einbauen | 97 |
| 1.5 | Tür einstellen | 101 |
| 1.6 | Schließkeil einstellen | 105 |
| 1.7 | Türfeststeller aus- und einbauen | 107 |
| 2 | Türeinbauteile | 109 |
| 2.1 | Montageübersicht - Türeinbauteile | 109 |
| 2.2 | Montageübersicht - Aggregateträger | 110 |
| 2.3 | Montageübersicht - Türgriff und Türschloss | 111 |
| 2.4 | Aggregateträger aus- und einbauen | 113 |
| 2.5 | Fensterhebermotor aus- und einbauen | 116 |
| 2.6 | Schließkeil aus- und einbauen | 118 |
| 2.7 | Schließzylinder aus- und einbauen | 119 |
| 2.8 | Türgriff aus- und einbauen | 121 |
| 2.9 | Türgriffblende aus- und einbauen | 123 |
| 2.10 | Lagerbügel aus- und einbauen | 127 |
| 2.11 | Türschloss aus- und einbauen | 130 |
| 2.12 | Fensterführung aus- und einbauen | 132 |
| 2.13 | Fensterschachtleiste außen aus- und einbauen | 135 |
| 2.14 | Fensterschachtleiste innen aus- und einbauen | 137 |
| 3 | Zentralverriegelung | 139 |
| 3.1 | Einbauorteübersicht - Zentralverriegelung | 139 |
| 3.2 | Türsteuergerät Fahrerseite J386 und Türsteuergerät Beifahrerseite J387 aus- und einbauen | 141 |
| 3.3 | Stellelement für Hochvolt-Ladeklappenverriegelung 1 F496 aus- und einbauen | 142 |
| 3.4 | Batterie für den Zündschlüssel aus- und einbauen | 143 |
| 58 | - Türen hinten/Türeinbauteile | 146 |
| 1 | Tür | 146 |
| 1.1 | Montageübersicht - Tür | 146 |
| 1.2 | Tür aus- und einbauen | 148 |
| 1.3 | Tür einstellen | 152 |
| 1.4 | Schließkeil einstellen | 156 |
| 1.5 | Türfeststeller aus- und einbauen | 158 |
| 1.6 | Türinnendichtung aus- und einbauen | 159 |
| 2 | Türeinbauteile | 163 |
| 2.1 | Montageübersicht - Türeinbauteile | 163 |
| 2.2 | Montageübersicht - Aggregateträger | 164 |
| 2.3 | Montageübersicht - Türgriff und Türschloss | 165 |
| 2.4 | Aggregateträger aus- und einbauen | 166 |
| 2.5 | Fensterhebermotor aus- und einbauen | 169 |
| 2.6 | Schließkeil aus- und einbauen | 171 |
| 2.7 | Türgriff aus- und einbauen | 172 |
| 2.8 | Türgriffblende aus- und einbauen | 176 |
| 2.9 | Lagerbügel aus- und einbauen | 177 |
| 2.10 | Türschloss aus- und einbauen | 181 |
| 2.11 | Fensterführung aus- und einbauen | 188 |
| 2.12 | Fensterschachtleiste außen aus- und einbauen | 191 |
| 2.13 | Fensterschachtleiste innen aus- und einbauen | 193 |

| | |
|---|------------|
| 60 - Schiebe-/Ausstelldach | 195 |
| 1 Panorama-Glasdach | 195 |
| 1.1 Montageübersicht - Panorama-Glasdach | 195 |
| 1.2 Glasdach aus- und einbauen | 197 |
| 1.3 Kulissenführung aus- und einbauen | 209 |
| 1.4 Motor für Schiebedachrollo V260 aus- und einbauen | 214 |
| 1.5 Steuergerät für Schiebedach J245 aus- und einbauen | 217 |
| 1.6 Stromlose Betätigung | 219 |
| 1.7 Sonnenschutzrollo aus- und einbauen | 219 |
| 1.8 Steuergerät für Schiebedach J245 anlernen | 220 |
| 2 Wasserablaufschläuche | 222 |
| 2.1 Montageübersicht - Wasserablaufschläuche | 222 |
| 2.2 Wasserablaufschläuche reinigen | 222 |
| 2.3 Wasserablaufschläuche aus- und einbauen | 224 |
| 63 - Stoßfänger | 226 |
| 1 Stoßfänger vorn | 226 |
| 1.1 Montageübersicht - Stoßfängerabdeckung | 226 |
| 1.2 Montageübersicht - Aufprallträger | 229 |
| 1.3 Stoßfängerabdeckung aus- und einbauen | 230 |
| 1.4 Aufprallträger Servicestellung durchführen und zurücksetzen | 234 |
| 1.5 Aufprallträger aus- und einbauen | 237 |
| 1.6 Anbauteile aus- und einbauen | 240 |
| 1.7 Stoßfängerabdeckung in Stand setzen | 251 |
| 1.8 Halter für Geber für Parklenkassistent einbauen | 251 |
| 1.9 Unteres, mittleres Gitter aus- und einbauen | 254 |
| 1.10 Frontspoiler der Stoßfängerabdeckung aus- und einbauen | 257 |
| 1.11 Kennzeichenträger aus- und einbauen | 259 |
| 1.12 Abdeckkappe Abschleppöse aus- und einbauen | 259 |
| 2 Stoßfänger hinten | 261 |
| 2.1 Montageübersicht - Stoßfängerabdeckung | 261 |
| 2.2 Montageübersicht - Aufprallträger | 264 |
| 2.3 Stoßfängerabdeckung aus- und einbauen | 265 |
| 2.4 Aufprallträger aus- und einbauen | 268 |
| 2.5 Stoßfängerabdeckung in Stand setzen | 270 |
| 2.6 Anbauteile aus- und einbauen | 270 |
| 64 - Verglasung | 298 |
| 1 Reparaturhinweise | 298 |
| 1.1 Mindestaushärtezeiten für geklebte Scheiben | 298 |
| 1.2 Scheibeninstandsetzung | 298 |
| 1.3 Einbauhinweise für geklebte Scheiben | 299 |
| 1.4 Nicht zerstörte Scheiben zum Einbauen vorbereiten | 300 |
| 1.5 Neue Scheiben zum Einbauen vorbereiten | 302 |
| 1.6 Karosserieflansch zum Einbauen vorbereiten | 303 |
| 1.7 Flansch an der Kunststoffheckklappe vorbereiten | 305 |
| 1.8 Reinigung bei Verschmutzungen durch Klebstoff | 310 |
| 2 Frontscheibe | 312 |
| 2.1 Montageübersicht - Frontscheibe | 312 |
| 2.2 Frontscheibe aus- und einbauen | 313 |
| 3 Heckscheibe | 322 |
| 3.1 Montageübersicht - Heckscheibe | 322 |
| 3.2 Heckscheibe aus- und einbauen | 323 |
| 4 Seitenscheiben | 335 |

| | | |
|-----------|--|------------|
| 4.1 | Montageübersicht - Seitenscheibe vorn | 335 |
| 4.2 | Seitenscheibe vorn aus- und einbauen | 335 |
| 5 | Türscheiben | 338 |
| 5.1 | Montageübersicht - Türscheibe vorn | 338 |
| 5.2 | Montageübersicht - Türscheibe hinten | 339 |
| 5.3 | Türscheibe vorn aus- und einbauen | 340 |
| 5.4 | Türscheibe hinten aus- und einbauen | 345 |
| 5.5 | Fest stehende Türscheibe hinten aus- und einbauen | 351 |
| 66 | - Außenausstattung | 354 |
| 1 | Spoiler | 354 |
| 1.1 | Montageübersicht - Spoiler | 354 |
| 1.2 | Blende für Heckspoiler aus- und einbauen | 354 |
| 1.3 | Spoiler seitlich aus- und einbauen | 357 |
| 2 | Leisten / Blenden / Verbreiterungen / Verkleidungen | 359 |
| 2.1 | Montageübersicht - Zierleisten | 359 |
| 2.2 | Montageübersicht - Wasserfangleiste | 360 |
| 2.3 | Montageübersicht - Unterholmverkleidung | 360 |
| 2.4 | Montageübersicht - Kotflügelverbreiterung | 361 |
| 2.5 | Wasserfangleiste aus- und einbauen | 362 |
| 2.6 | Unterholmverkleidung aus- und einbauen | 363 |
| 2.7 | Blende A-Säule aus- und einbauen | 366 |
| 2.8 | Blende B-Säule Tür aus- und einbauen | 368 |
| 2.9 | Blende C-Säule aus- und einbauen | 371 |
| 2.10 | Verbreiterung Kotflügel aus- und einbauen | 375 |
| 3 | Unterbodenverkleidung | 381 |
| 3.1 | Einbauorteübersicht - Unterbodenverkleidungen | 381 |
| 3.2 | Unterbodenverkleidungen aus- und einbauen | 383 |
| 4 | Außenspiegel | 391 |
| 4.1 | Montageübersicht - Außenspiegel | 391 |
| 4.2 | Außenspiegel aus- und einbauen | 392 |
| 4.3 | Spiegelglas aus- und einbauen | 394 |
| 4.4 | Spiegelverstelleinheit aus- und einbauen | 396 |
| 4.5 | Spiegelkappe aus- und einbauen | 397 |
| 4.6 | Spiegelblende aus- und einbauen | 398 |
| 5 | Radhausschale | 400 |
| 5.1 | Montageübersicht - Radhausschale vorn | 400 |
| 5.2 | Montageübersicht - Radhausschale hinten | 400 |
| 5.3 | Radhausschale vorn aus- und einbauen | 402 |
| 5.4 | Radhausschale hinten aus- und einbauen | 404 |
| 6 | Schriftzüge und Embleme | 406 |
| 6.1 | Montageübersicht - Schriftzüge und Embleme | 406 |
| 6.2 | Maßangaben - Schriftzüge und Embleme am Heck | 407 |
| 6.3 | Embleme Front aus- und einbauen | 407 |
| 6.4 | Embleme Heckseite aus- und einbauen | 414 |
| 6.5 | Schriftzüge aus- und einbauen | 414 |
| 6.6 | Schriftzüge und Embleme am Heck ersetzen | 419 |

- 1 - Dämpfungsschaum**
- 2 - Deformationselement vorn**
 - ☐ ⇒ [K2.4 offlügel aus- und einbauen](#), Seite 20
- 3 - Blindnietmutter**
 - ☐ 2 Stück
- 4 - Deformationselement hinten**
 - ☐ ⇒ [K2.4 offlügel aus- und einbauen](#), Seite 20
- 5 - Schrauben**
 - ☐ 2 Stück A-Säule
 - ☐ 8 Nm.
- 6 - Schließteil A-Säule**
 - ☐ ⇒ [A2.3 -Säule aus- und einbauen](#), Seite 18
- 7 - Schrauben**
 - ☐ 2 Stück A-Säule
 - ☐ 2 Stück Unterholm
 - ☐ 2 Stück Kotflügel-Anschlussstück
 - ☐ 8 Nm.
- 8 - Spreizmutter**
- 9 - Führungsprofil oben**
 - ☐ Links und rechts
- 10 - Schrauben**
 - ☐ 2 Stück
 - ☐ 2 Nm.
- 11 - Kotflügel**
 - ☐ ⇒ [a2.2 us- und einbauen](#), Seite 12
- 12 - Dämpfungsschaum**
 - ☐ Am Kotflügel verklebt
- 13 - Spreizmutter**
- 14 - Mutter**
 - ☐ 2 Stück
 - ☐ 2,5 Nm.
- 15 - Führungsprofil unten**
 - ☐ Ausbauen:
 - ☐ Kotflügel ausbauen ⇒ [Seite 12](#) .
 - ☐ Muttern -14- abschrauben.
- 16 - Doppelschraube**
 - ☐ 2 Stück
 - ☐ 8 Nm.
- 17 - Kotflügelstrebe**



1 - Heckklappe

- ⇒ [h2.2 intern aus- und einbauen](#)“, Seite 61
- ⇒ [e2.3 einstellen](#)“, Seite 66

2 - Heckklappengriff -EX37-

- ⇒ [a2.5 us- und einbauen](#)“, Seite 75

3 - Schließeinheit für Heckklappe -VX25-

- ⇒ [a2.4 us- und einbauen](#)“, Seite 73

4 - Mutter

- 3 Stück
- 8 Nm.

5 - Schrauben

- 2 Stück
- 20 Nm.

6 - Einstellpuffer

- Links und rechts
- ⇒ [d2.3.4 er Heckklappe ersetzen](#)“, Seite 71
- ⇒ [e2.3 einstellen](#)“, Seite 66

7 - Kugelzapfen

- Nach Ausbau ersetzen
- An der Heckklappe verschraubt.
- 20 Nm + 90°

8 - Gasdruckfeder

- ⇒ [a2.9 us- und einbauen](#)“, Seite 82
- ⇒ [e2.10 ntagasen](#)“, Seite 84

9 - Kugelzapfen

- 2 Stück
- An Karosserie verschraubt
- 20 Nm + 90 °
- Nach Demontage ersetzen.
- Der neue Kugelzapfen ist nicht lackiert.
- Vor dem Einbau die Kontaktfläche zwischen Kugelzapfen und Karosserie bis auf das nackte Blech abschleifen.
- Den Lackaufbau von Kugelzapfen und Karosserie gemäß den Anweisungen des „Lackierleitfadens“ wiederherstellen.

10 - Mutter

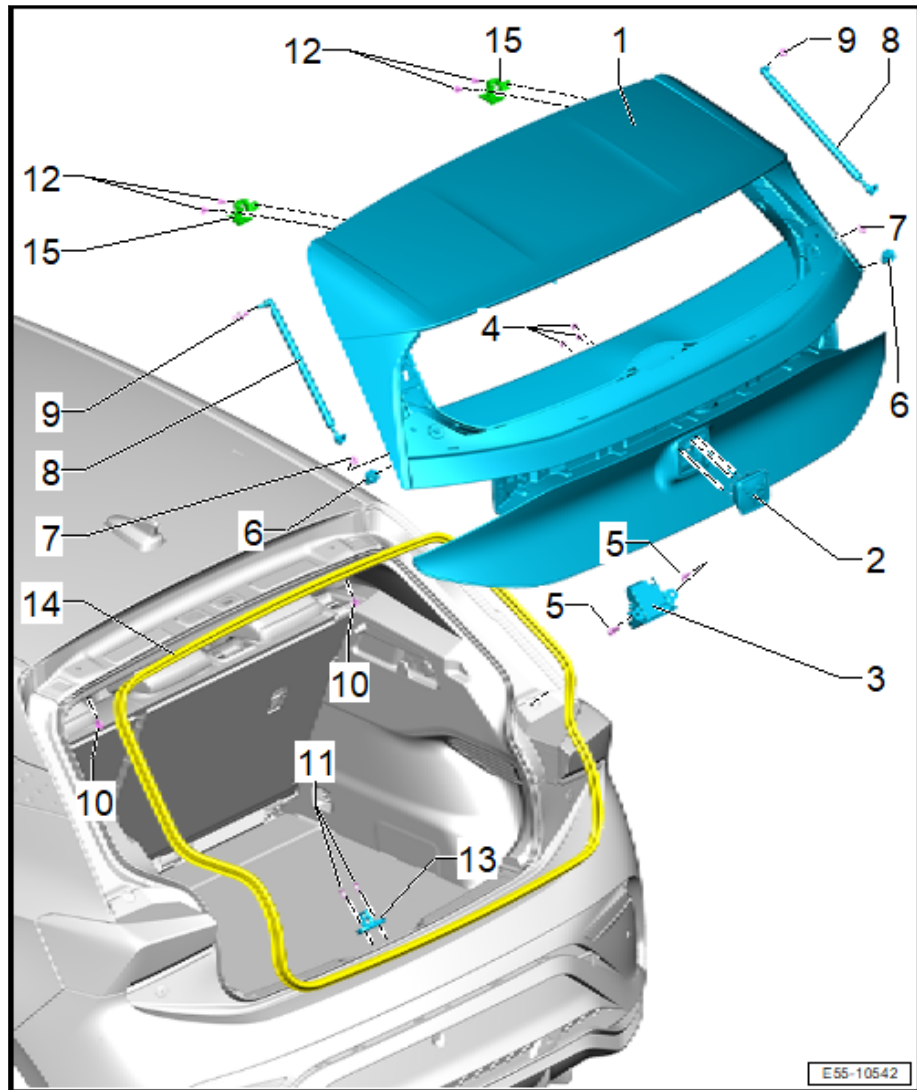
- 20 Nm + 45°

11 - Schrauben

- 2 Stück
- 20 Nm.

12 - Schrauben

- nach Demontage ersetzen



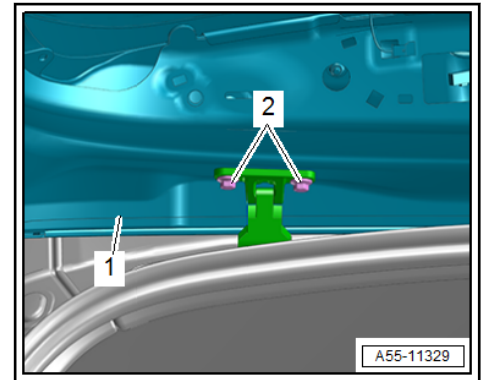
2.6 Scharniere aus- und einbauen

Ausbauen

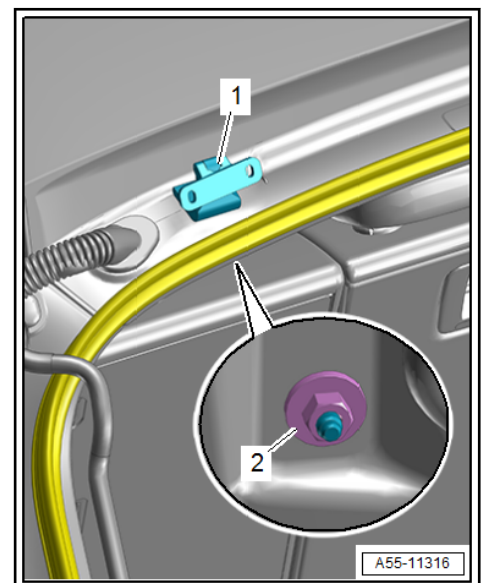


Schrauben -2- sind nach jedem Lösen zu ersetzen.

- Schrauben -2- lösen, ohne diese ganz abzuschrauben.



- Dachabschlussleiste ausbauen ⇒ Karosserie-Montagearbeiten Innen; Rep.-Gr. 70; Dachverkleidungen; Dachabschlussleiste aus- und einbauen.



- Muttern -2- lösen, aber nicht ganz abschrauben.



Dachkante und Oberkante der Heckklappe abkleben, um Lackschäden zu vermeiden.

Bei den nachfolgend beschriebenen Arbeiten muss ein zweiter Monteur die Heckklappe im unteren Bereich -Pfeil- halten.

Die Gasdruckdämpfung bleibt eingebaut.

- Mutter -3- abschrauben, Schrauben -2- herausdrehen.

1 - Tür vorn

- ⇒ a1.4 us- und einbauen“, Seite 97
- ⇒ e1.5 einstellen“, Seite 101

2 - Fensterführung

- ⇒ a2.12 us- und einbauen“, Seite 132

3 - Sicherungsstift

4 - Fensterschachtleiste außen

- ⇒ a2.13 ußen aus- und einbauen“, Seite 135

5 - Fensterschachtleiste innen

- ⇒ i2.14 nnen aus- und einbauen“, Seite 137

6 - Verschlussdeckel

7 - Dämpfung

- selbstklebend
- Einbauen:
 - Bei Bedarf zuschneiden, 200 mm x 100 mm. Wie im Bild gezeigt, positionieren.
 - Mit dem Heißluftgebläse -V.A.G 1416- erwärmen und kräftig an das Tür außenblech andrücken.

8 - Türaußendichtung

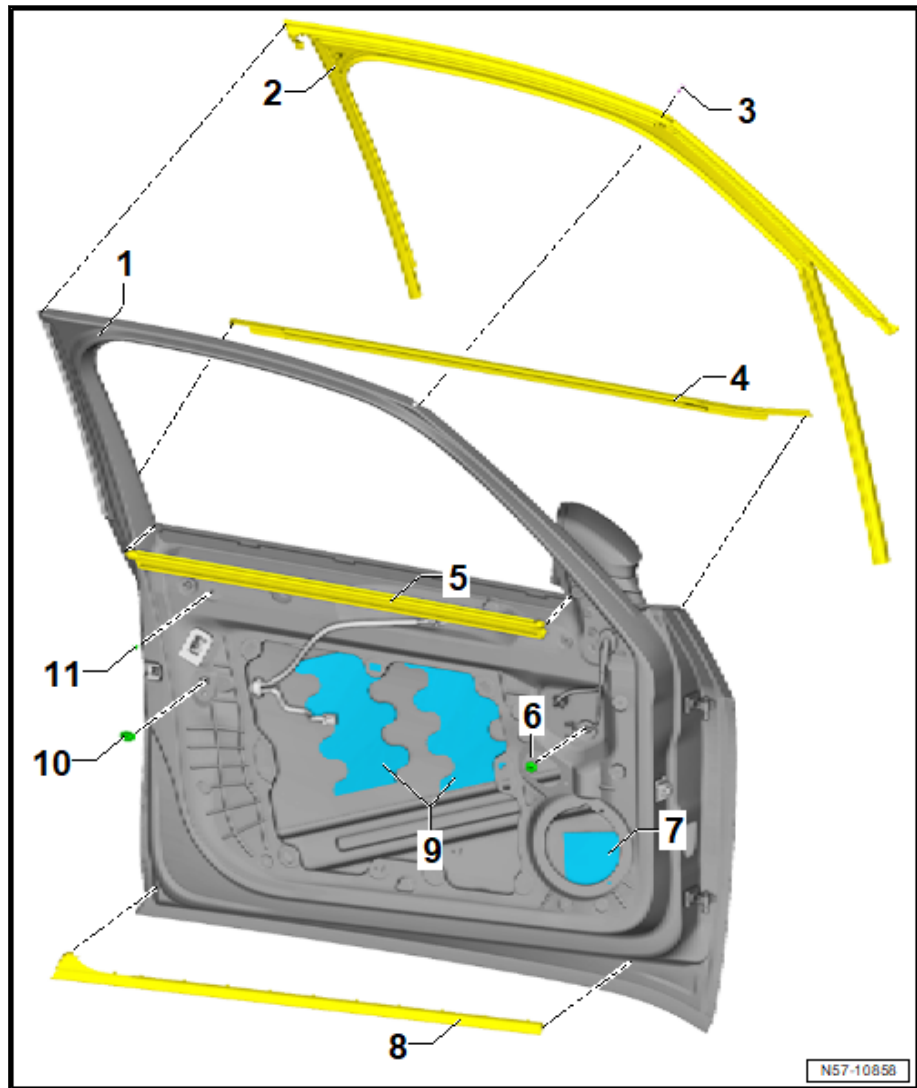
- ⇒ a1.3 us- und einbauen“, Seite 96

9 - Dämpfung

- selbstklebend
- Einbauen:
 - Bei Bedarf zuschneiden, 250 mm x 160 mm. Wie im Bild gezeigt, positionieren.
 - Mit dem Heißluftgebläse -V.A.G 1416- erwärmen und kräftig an das Tür außenblech andrücken.

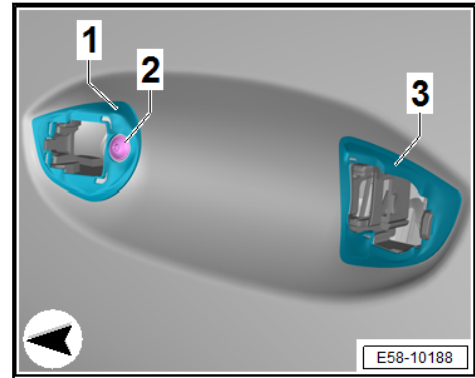
10 - Verschlussdeckel

11 - Verschlussdeckel

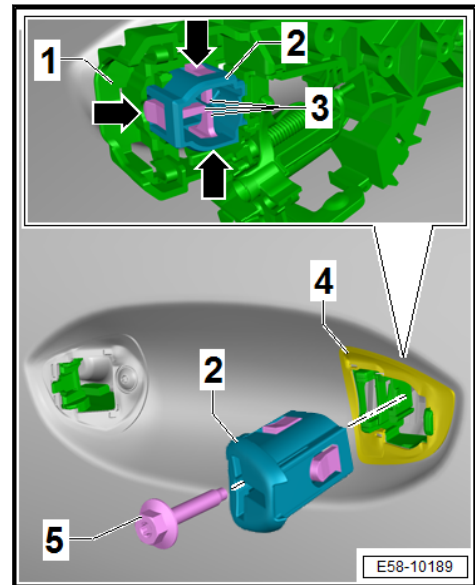


2.2 Montageübersicht - Aggregateträger

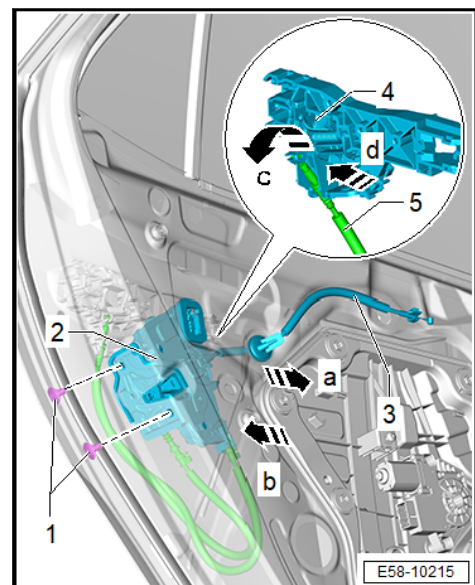
- Unterlage -1- einbauen und Schraube -2- festdrehen.



- Unterlage -3- einsetzen.
- Gehäuse -2- einsetzen.



- Bowdenzug -5- in den Lagerbügel -4- einsetzen.



- Bolzen des Bowdenzugs -5- in die Aufnahme im Lagerbügel -4- in -Pfeilrichtung c- einführen.

1 - Panorama-Glasdach

- ⇒ [a1.2 us- und einbauen](#), Seite 197

2 - Querstrebe für Kulissenführung

- ⇒ [a1.3 us- und einbauen](#), Seite 209

3 - Schrauben

- Schrauben sind mikroverkapselt und müssen nach dem Lösen immer ersetzt werden
- 5 Stück für Kulissen Vorderteil
- 3 Stück für Kulissenführung je Seite
- 4 Stück für Kulissen Querstrebe hinten
- 5,5 Nm.

4 - Ambiente Beleuchtung

- Links und rechts

5 - Kulissenführung seitlich

- Links und rechts
- ⇒ [a1.3 us- und einbauen](#), Seite 209

6 - Clip

- für Bowdenzug Führungen
- 3 Stück rechts
- 4 Stück links

7 - Bowdenzug Führung

- Links und rechts

8 - Klammer

9 - Motor für Schiebedachrollo -V260-

- ⇒ [f1.4 ür SchiebedachrolloV260 aus- und einbauen](#), Seite 214

10 - Schrauben

- für den Antrieb
- 3 Stück
- 4 Nm.

11 - Schrauben

- für das Sonnenschutzrollo
- Schrauben sind mikroverkapselt und müssen nach dem Lösen immer ersetzt werden
- 2 Stück für je Seite
- 5,5 Nm.

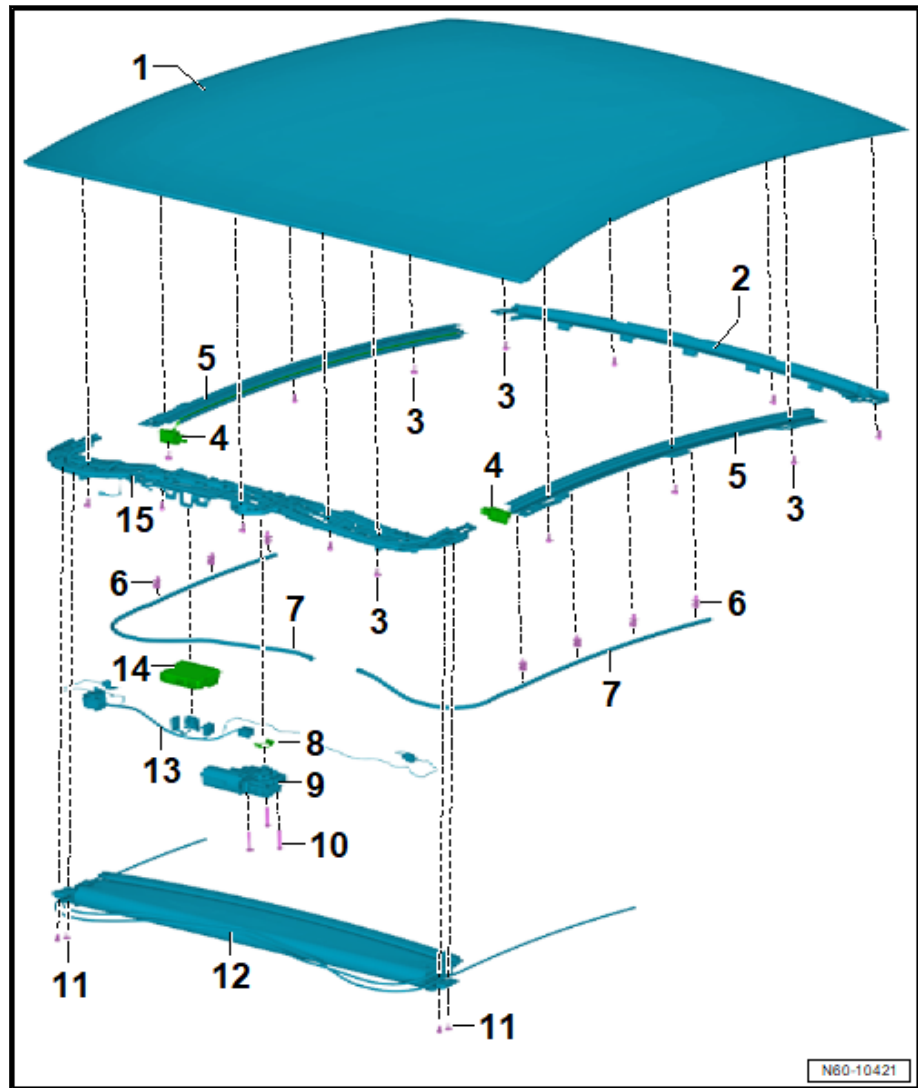
12 - Sonnenschutzrollo

- ⇒ [a1.7 us- und einbauen](#), Seite 219

13 - Elektrische Leitung

14 - Steuergerät für Schiebedach -J245-

- ⇒ [f1.5 ür SchiebedachJ245 aus- und einbauen](#), Seite 217



1 - Clip

- 2 + 2 Stück

2 - Abdeckung Anhängerkupplung

- 1 Stück

3 - Blende

- mit der Stoßfängerabdeckung verrastet
- nur bei ausgebauter Stoßfängerabdeckung auszubauen

4 - Geberhalter für Einparkhilfe vorn Mitte

- 1 + 1 Stück

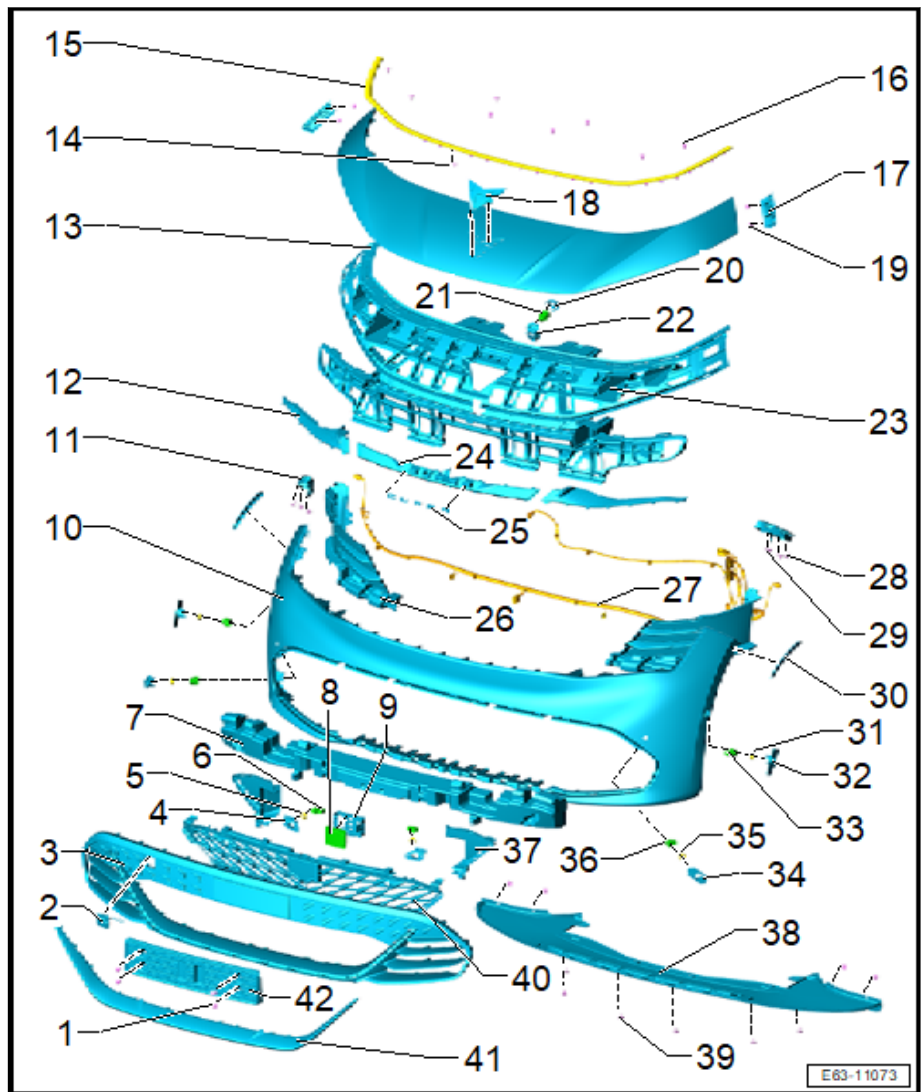
5 - Dichtung vom Geber für Einparkhilfe vorn Mitte

- 1 + 1 Stück

6 - Geber für Einparkhilfe vorn Mitte

- 1 + 1 Stück
- Geber für Einparkhilfe vorn Mitte links -G254-
- Geber für Einparkhilfe vorn Mitte rechts -G253-
- Einparkhilfe/Parklenkassistent/Autonomes Einparken ⇒ Fahr-Assistenzsysteme; Rep.-Gr. 98; Einparkhilfe/Parklenkassistent/Autonomes-Einparken

- aus- und einbauen ⇒ Fahr-Assistenzsysteme; Rep.-Gr. 98; Sensoren/Steuergeräte; Geber für Einparkhilfe vorn -G252-/-G253-/-G254-/-G255- aus- und einbauen



7 - Schaumteil

8 - Halter Steuergerät für Abstandsregelung -J428-

9 - Steuergerät für Abstandsregelung -J428-

- Automatische Distanzregelung ACC ⇒ Fahr-Assistenzsysteme; Rep.-Gr. 98; Automatische Distanzregelung ACC.
- aus- und einbauen ⇒ Fahr-Assistenzsysteme; Rep.-Gr. 98; Sensoren/Steuergeräte; Steuergerät für ACC -J428- aus- und einbauen
- kalibrieren ⇒ Fahr-Assistenzsysteme; Rep.-Gr. 98; Automatische Distanzregelung ACC; Automatische Distanzregelung ACC kalibrieren

10 - Stoßfängerabdeckung

- Material PP/EPDM
- ⇒ [a1.3 us- und einbauen](#), Seite 230

11 - Führungsprofil, unterer Teil

- Links und rechts

12 - Unterer Scheinwerferrahmen

- mit der Stoßfängerabdeckung verrastet
- ⇒ [S1.6.6 cheinwerferrahmen aus- und einbauen](#), Seite 248