



Cupra Born (2021➤)



Kommunikation und Fahr Assistenzsysteme

Inhaltsverzeichnis

00 - Technische Daten	1
1 Elektrische Bauteile	1
1.1 Diagnoseeinstiege	1
91 - Kommunikation	2
1 Sicherheits- und Reparaturhinweise	2
1.1 Sicherheitshinweise	2
1.2 Reparaturhinweise	2
2 Einbauorte	3
2.1 Einbauorteübersicht Bauteile/Steuergeräte im hinteren Bereich des Fahrzeugs	3
2.2 Einbauorteübersicht Bauteile/Steuergeräte im mittleren Bereich des Fahrzeugs	5
3 Bauteile/Steuergeräte	8
3.1 Steuergerät für Anzeige- und Bedienungseinheit, Information vorn J685 aus- und einbauen	8
3.2 Steuergerät für Informationselektronik 1 J794	9
3.3 Hochtonlautsprecher vorn R20/R22 aus- und einbauen	11
3.4 Tieftonlautsprecher vorn R21/R23 aus- und einbauen	11
3.5 Breitbandlautsprecher hinten R385/386 aus- und einbauen	12
3.6 Centerlautsprecher R208 aus- und einbauen	13
3.7 Subwoofer R211 aus- und einbauen	13
3.8 Antennenmodul aus- und einbauen	14
3.9 Frequenzfilter für Frequenzmodulation (FM) R178/R179 aus- und einbauen	15
3.10 Dachantenne RX5 aus- und einbauen	16
3.11 LTE-Antenne aus- und einbauen	16
3.12 Steuergerät für Internetzugang J666 aus- und einbauen	17
3.13 Antenne für Datenfunk R180 aus- und einbauen	18
3.14 Halterung für Telefon R126 aus- und einbauen	18
3.15 Steuergerät für Sende- und Empfangsstabilisierung R308 aus- und einbauen	19
3.16 Mikrofon für Telefon R38 aus- und einbauen	19
3.17 Steuergerät für Lenkradberührungserkennung J1158 aus- und einbauen	20
3.18 Lautsprecher für Notrufmodul R335 aus- und einbauen	20
3.19 Notbatterie für Telematik A16 aus- und einbauen	21
3.20 Steuergerät für Notrufmodul und Kommunikationseinheit J949 aus- und einbauen	22
3.21 USB-Anschluss 1 U41 aus- und einbauen	23
3.22 USB-Ladesteckdose 1 U37 aus- und einbauen	24
3.23 Multifunktionsstasten E440/E441 aus- und einbauen	25
3.24 Steuergerät für digitales Soundpaket J525 aus- und einbauen	28
4 Multifunktionslenkrad	31
4.1 Montageübersicht - Multifunktionslenkrad ohne Satelliten	31
4.2 Montageübersicht - Multifunktionslenkrad mit Satelliten	31

1 - Hochtonlautsprecher vorn rechts -R22-

- ⇒ Rep.-Gr. 91; Hochtonlautsprecher vorn R20/R22 aus- und einbauen

2 - Anzeigeeinheit für Steuergerät der Anzeige- und Bedienungseinheit, Informationen vorn -J685-

- ⇒ Rep.-Gr. 91; Steuergerät für Anzeige- und Bedienungseinheit, Information vorn J685 aus- und einbauen

3 - Tieftonlautsprecher vorn rechts -R23-

- ⇒ Rep.-Gr. 91; Tieftonlautsprecher vorn R21/R23 aus- und einbauen

4 - Antenne für Datenfunk -R180-

- ausstattungs-/baustandsabhängig
- ⇒ Rep.-Gr. 91; Antenne für Datenfunk R180 aus- und einbauen

5 - Innenleuchte vorn -WX1-

- mit Mikrofon für Telefon -R38-
- mit Taster für Notruf -E276-
- nur mit Innenleuchte vorn -WX1- ersetzbar

- ⇒ Elektrische Anlage ID.3 neu; Rep.-Gr. 96; Bedienelemente; Innenleuchte vorn WX1 aus- und einbauen

6 - Breitbandlautsprecher hinten rechts -R386-

- ⇒ Rep.-Gr. 91; Breitbandlautsprecher hinten R385/386 aus- und einbauen

7 - Steuergerät für Notrufmodul und Kommunikationseinheit -J949-

- mit Notbatterie für Telematik -A16-
- ⇒ Rep.-Gr. 91; Notbatterie für Telematik A16 aus- und einbauen
- ⇒ Rep.-Gr. 91; Steuergerät für Notrufmodul und Kommunikationseinheit J949 aus- und einbauen

8 - USB-Ladesteckdose 1 -U37-

- ⇒ Rep.-Gr. 91; USB-Ladesteckdose 1 U37 aus- und einbauen

9 - Breitbandlautsprecher hinten links -R385-

- ⇒ Rep.-Gr. 91; Breitbandlautsprecher hinten R385/386 aus- und einbauen

10 - USB-Anschluss 1 -U41-

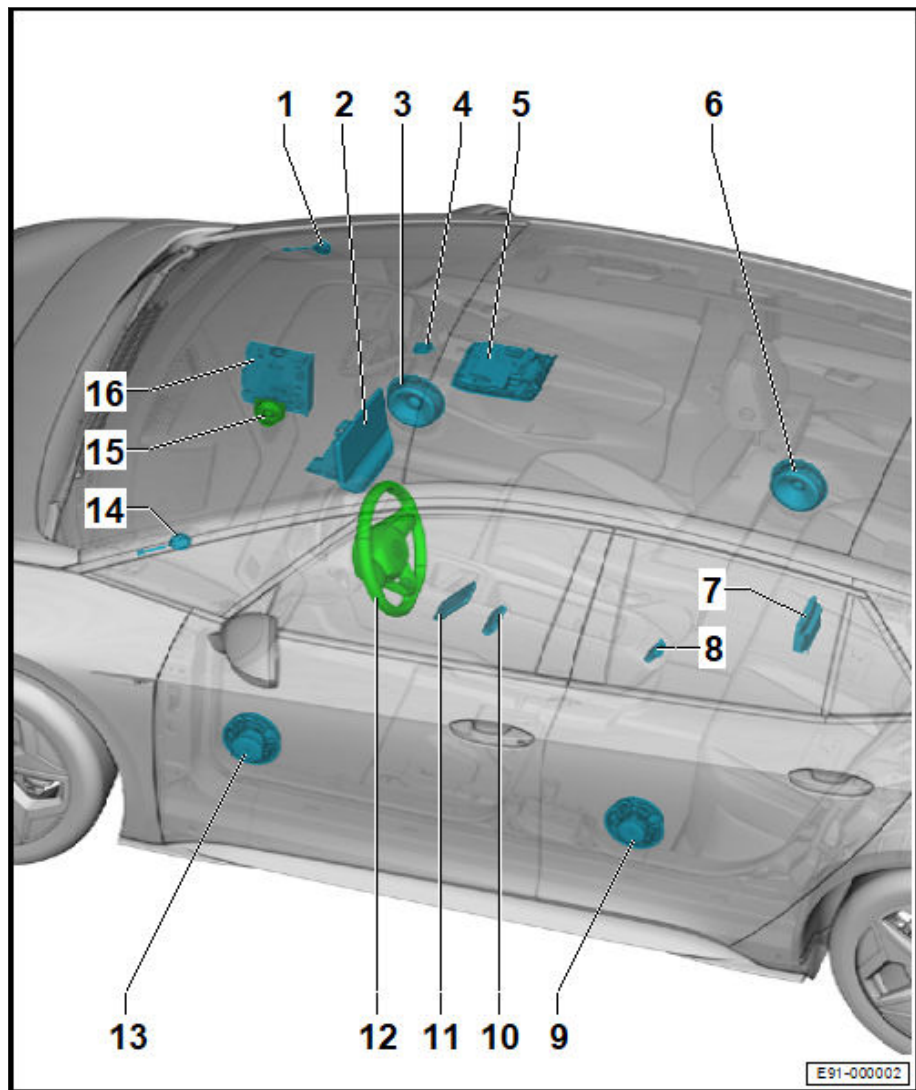
- ⇒ Rep.-Gr. 91; USB-Anschluss 1 U41 aus- und einbauen

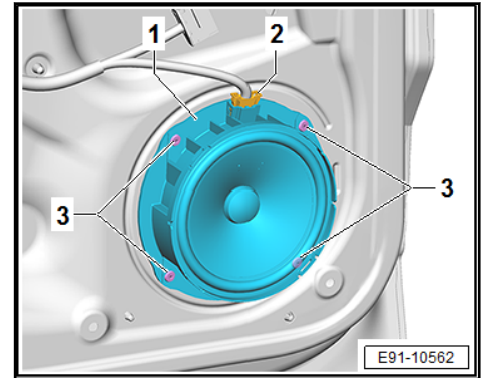
11 - Halterung für Telefon -R126-

- ⇒ Rep.-Gr. 91; Halterung für Telefon R126 aus- und einbauen

12 - Multifunktionslenkrad

- mit Multifunktionstasten im Lenkrad links -E440- mit Steuergerät für Multifunktionslenkrad -J453-





! VORSICHT

Verletzungsgefahr der Augen durch umherfliegende Sägespäne.
Augenreizungen und -verletzungen möglich.
– Schutzbrille tragen.

! HINWEIS

Korrosionsschäden durch Bohrspäne und Lackschäden
– Alle Bohrspäne aus der Tür entfernen und entstandene Lackschäden sofort ausbessern.

- Blindniete -3- ausbohren und Lautsprecher -1- abnehmen.

Einbauen

Der Einbau erfolgt in umgekehrter Reihenfolge, dabei Folgendes beachten:

Bedingung

- Den Lautsprecher nur mit den vorgegebenen Blindnieten befestigen⇒ Elektronischer Ersatzteilkatalog (ETKA).

3.6 Centerlautsprecher R208 aus- und einbauen

Centerlautsprecher -R208- und Lautsprecher für Notrufmodul -R335- sind ein Bauteil.

- ⇒ Rep.-Gr. 91; Lautsprecher für Notrufmodul R335 aus- und einbauen.

3.7 Subwoofer R211 aus- und einbauen

Subwoofer -R211- wird nachfolgend Subwoofer genannt.

Ausbauen

- Kofferraumboden herausnehmen.
- Elektrische Steckverbindung -3- trennen.

3.23.2 Multifunktionstasten im Lenkrad E441/ E440, mit Satelliten aus- und einbauen

Benötigte Spezialwerkzeuge, Prüf- und Messgeräte sowie Hilfsmittel

- ◆ Demontagekeil -3409-

Multifunktionstasten im Lenkrad links -E440- mit Steuergerät für Multifunktionslenkrad -J453- und Multifunktionstasten im Lenkrad rechts -E441- werden nachfolgend Multifunktionstasten genannt.

Ausbauen

Wird das Steuergerät für Multifunktionstasten ersetzt, ist der Prüfplan zum Ersetzen des Steuergeräts durchzuführen:

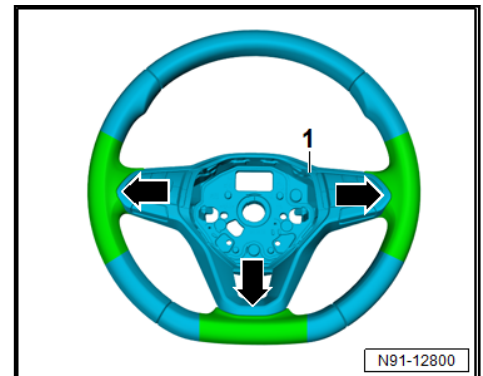
- Funktion „Multifunktionstasten ersetzen“ mit ⇒ Fahrzeugdiagnosetester durchführen ⇒ Rep.-Gr. 00; Diagnoseeinstiege.

Fortsetzung

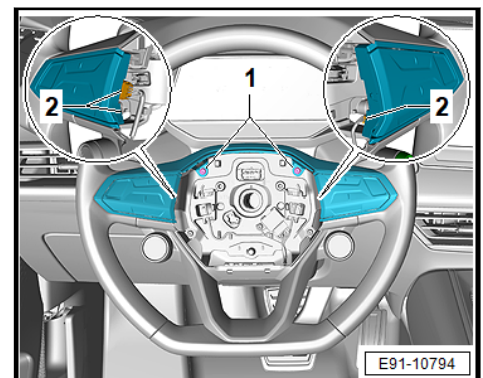


Beschädigungsgefahr des Lenkrads.

- Lenkrad an den notwendigen Stellen vor Beschädigungen schützen.
- Lenkrad -1- im Bereich -Pfeile- mit Klebeband abkleben.



- Airbag-Einheit mit Zünder auf der Fahrerseite ausbauen ⇒ Karosserie-Montagearbeiten Innen; Rep.-Gr. 69; Airbag Fahrerseite; Airbag-Einheit mit Zünder aus- und einbauen.
- Skizzen oder Fotos der Kabelverbindung am Lenkrad anfertigen. Damit ist sichergestellt, dass beim Einbau die ursprüngliche Kabelverbindung wieder installiert wird.



- Schrauben -1- herausdrehen.

1 - Obere Blende für Lenkrad

- ☐ ⇒ Rep.-Gr. 91; Multifunktionstasten im Lenkrad E441/E440, mit Satelliten aus- und einbauen

2 - Multifunktionstasten im Lenkrad links -E440-

- ☐ ⇒ Rep.-Gr. 91; Multifunktionstasten im Lenkrad E441/E440, mit Satelliten aus- und einbauen

- ☐ 2 Schrauben: 2 Nm.

3 - Schraube

- ☐ 6 Stück
- ☐ 0.5 Nm.

4 - Multifunktionstasten im Lenkrad rechts -E441-

- ☐ ⇒ Rep.-Gr. 91; Multifunktionstasten im Lenkrad E441/E440, mit Satelliten aus- und einbauen

- ☐ 2 Schrauben: 2 Nm.

5 - Taster für Startanlage -E378-

- ☐ ⇒ Rep.-Gr. 91; Multifunktionstasten im Lenkrad E441/E440, mit Satelliten aus- und einbauen

6 - Taster für Fahrprofilauswahl -E735-

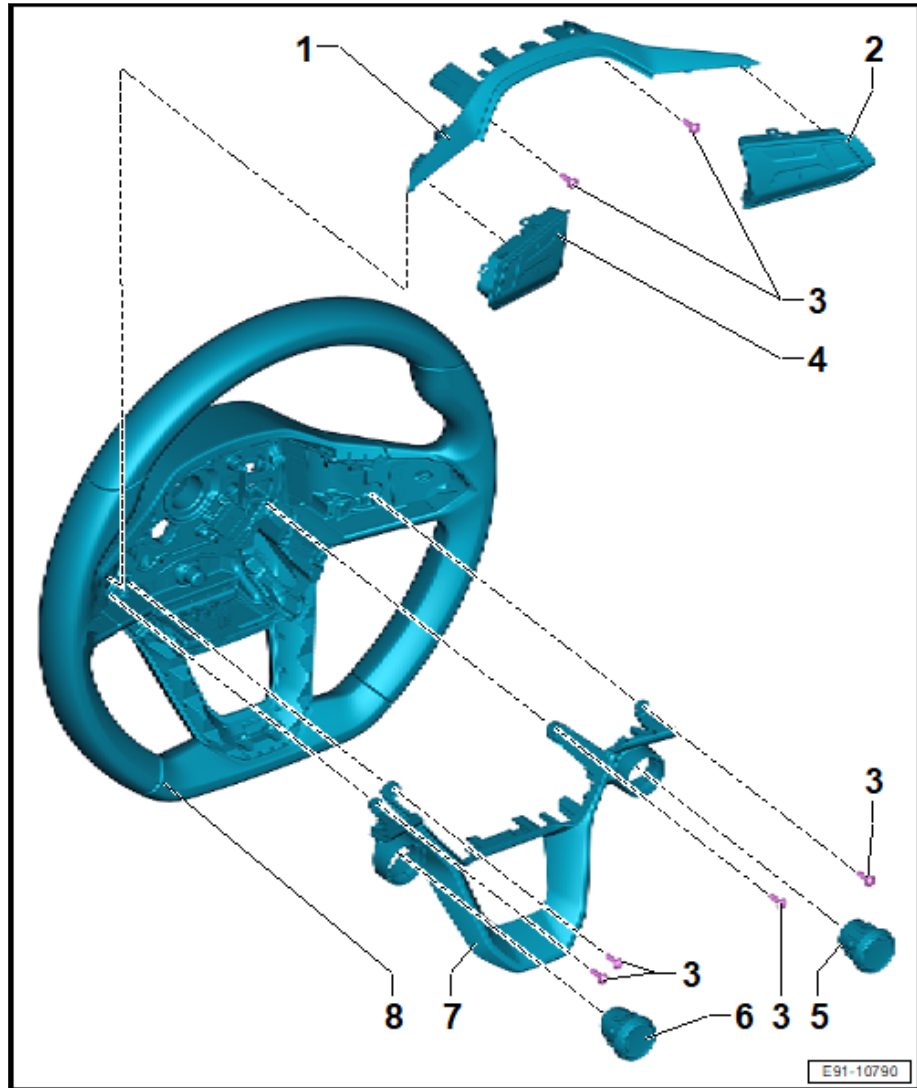
- ☐ ⇒ Rep.-Gr. 91; Multifunktionstasten im Lenkrad E441/E440, mit Satelliten aus- und einbauen

7 - Untere Blende für Lenkrad

- ☐ Zuordnung Elektronischer Teilekatalog (ETKA)
- ☐ ⇒ Rep.-Gr. 91; Taster für Fahrprofilauswahl -E735- / Taster für Startanlage -E378- aus- und einbauen
- ☐ 4 Schrauben: 2 Nm.

8 - Lenkrad

- ☐ ⇒ Fahrwerk, Achsen, Lenkung; Rep.-Gr. 48; Lenkrad; Lenkrad aus- und einbauen



Inhaltsverzeichnis

00 - Technische Daten	1
1 Elektrische Bauteile	1
1.1 Diagnoseeinstiege	1
2 Kalibrier- und Umfeldbedingungen	3
2.1 Kalibrier- und Umfeldbedingungen	3
98 - Assistenzsysteme	4
1 Sicherheits- und Reparaturhinweise	4
1.1 Sicherheitshinweise	4
1.2 Reparaturhinweise	4
2 Einbauorte	5
2.1 Einbauorteübersicht - Geber, Sensoren und Steuergeräte im vorderen Teil des Fahrzeugs	5
2.2 Einbauorteübersicht - Geber, Sensoren und Steuergeräte im mittleren Teil des Fahrzeugs ..	6
2.3 Einbauorteübersicht - Geber, Sensoren und Steuergeräte im hinteren Teil des Fahrzeugs ..	6
3 Geber/Sensoren/Steuergeräte	9
3.1 Geber für Einparkhilfe vorn G252/G253/G254/G255 aus- und einbauen	9
3.2 Geber für Einparkhilfe hinten G203/G204/G205/G206 aus- und einbauen	10
3.3 Geber für Parklenkassistent vorn G568/G569 aus- und einbauen	12
3.4 Geber für Parklenkassistent hinten G716/G717 aus- und einbauen	13
3.5 Steuergerät für Spurwechselassistent J769/J770 aus- und einbauen	15
3.6 Warnleuchte für Spurwechselassistent im Außenspiegel aus- und einbauen	15
3.7 Umfeld-Kamera links/rechts R244/R245 aus- und einbauen	16
3.8 Steuergerät für Umfeld-Kamera J928 aus- und einbauen	17
3.9 Frontkamera für Fahrerassistenzsysteme R242 aus- und einbauen	17
3.10 Umfeld-Kamera vorn R243 aus- und einbauen	19
3.11 Steuergerät für Einparkhilfe J446 aus- und einbauen	20
3.12 Rückfahrkamera R189 aus- und einbauen	20
3.13 Umfeld-Kamera hinten R246 aus- und einbauen	21
3.14 Steuergerät für Abstandsregelung J428 aus- und einbauen	21
4 Automatische Distanzregelung	23
4.1 Notwendigkeit einer Kalibrierung	23
4.2 Automatische Distanzregelung justieren/kalibrieren	25
5 Rückfahrkameranystem	29
5.1 Rückfahrkamera R189 kalibrieren	29
6 Frontkamera für Fahrerassistenzsysteme	34
6.1 Frontkamera für Fahrerassistenzsysteme R242 kalibrieren	34
7 Umfeld-Kamera	42
7.1 Umfeld-Kameranystem kalibrieren	42

3 Geber/Sensoren/Steuergeräte

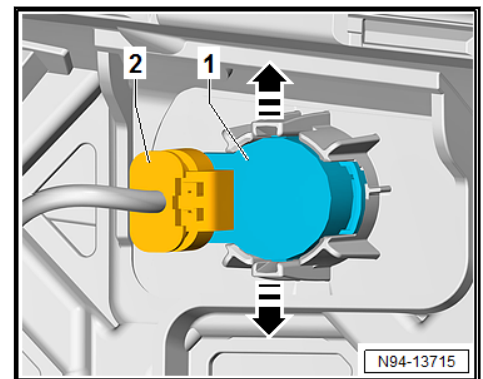
3.1 Geber für Einparkhilfe vorn G252/ G253/G254/G255 aus- und einbauen

Geber für Einparkhilfe vorn rechts -G252-, Geber für Einparkhilfe vorn Mitte rechts -G253-, Geber für Einparkhilfe vorn Mitte links -G254- und Geber für Einparkhilfe vorn links -G255- werden nachfolgend Geber genannt.

Ausbauen

Geber außen:

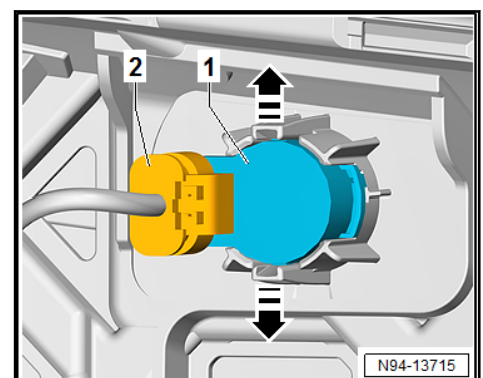
- Radhausschale vorn lösen ⇒ Karosserie-Montagearbeiten Außen; Rep.-Gr. 66; Radhausschale; Radhausschale vorn aus- und einbauen.
- Rasthaken in -Pfeilrichtung- drücken und gleichzeitig Geber -1- von außen nach innen drücken.



- Elektrische Steckverbindung -2- trennen und gerade vom Geber -1- abziehen.
- Geber -1- herausnehmen.

Geber innen:

- Stoßfängerabdeckung ausbauen ⇒ Karosserie-Montagearbeiten Außen; Rep.-Gr. 63; Stoßfänger vorn; Stoßfängerabdeckung aus- und einbauen.
- Rasthaken in -Pfeilrichtung- drücken und gleichzeitig Geber -1- von außen nach innen drücken.



- Elektrische Steckverbindung -2- trennen und gerade vom Geber -1- abziehen.
- Geber -1- herausnehmen.

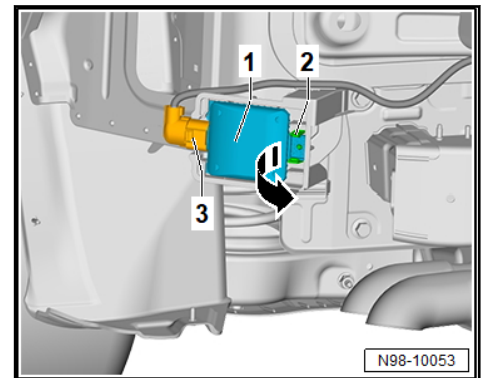
3.5 Steuergerät für Spurwechselassistent J769/J770 aus- und einbauen

Steuergerät für Spurwechselassistent -J769- und Steuergerät 2 für Spurwechselassistent -J770- werden nachfolgend Steuergerät genannt.

Der Aus- und Einbau ist beispielhaft für die linke Fahrzeugseite beschrieben.

Ausbauen

- Stoßfängerabdeckung ausbauen ⇒ Karosserie-Montagearbeiten Außen; Rep.-Gr. 63; Stoßfänger hinten; Stoßfängerabdeckung aus- und einbauen.
- Elektrische Steckverbindung -3- trennen.



- Rasthaken -2- entriegeln.
- Steuergerät -1- in -Pfeilrichtung- schwenken und abnehmen.
- Um den Halter für Steuergerät -1- auszubauen, Mutter abschrauben und Halter abnehmen.

Einbauen

Der Einbau erfolgt in umgekehrter Reihenfolge, dabei Folgendes beachten:

Anzugsdrehmomente

Bauteil	Anzugsdrehmoment
Mutter an Halter	3,5 Nm

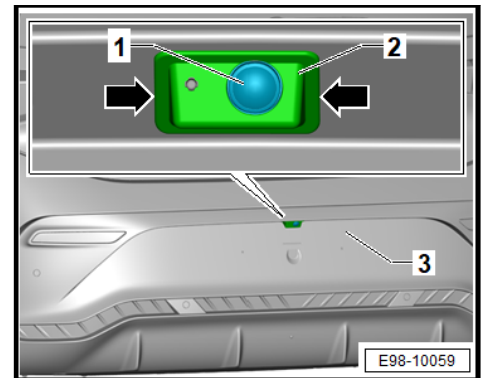
3.6 Warnleuchte für Spurwechselassistent im Außenspiegel aus- und einbauen

Der Aus- und Einbau ist beispielhaft für die linke Fahrzeugseite beschrieben.

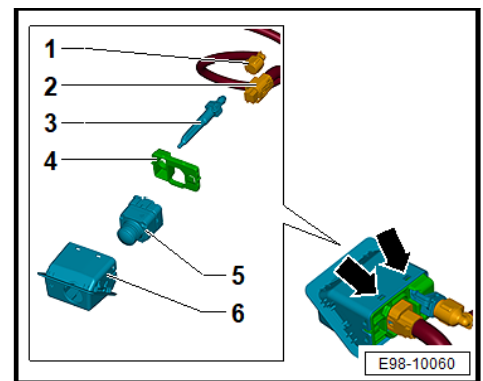
Ausbauen

- Spiegelkappe oben ausbauen ⇒ Karosserie-Montagearbeiten Außen; Rep.-Gr. 66; Außenspiegel; Spiegelkappe oben aus- und einbauen.
- Bereich -3- in -Pfeilrichtung A- drücken und halten.

- Das Haltegehäuse -2- der Rückfahrkamera -R189- -1- durch Einstecken des Demontagekeils -3409- in -Pfeilrichtung- aus dem Heckstoßfänger ausbauen.



- Die elektrische Steckverbindung -2- und den Wasseranschluss -1- trennen.
- Die Wasserdüse -3- entfernen.



- Mithilfe des Demontagekeils -3409- die Abdeckung -4- an den Befestigungsschlitzen -Pfeil- entriegeln und die Verriegelungsabdeckung der Rückfahrkamera -R189- herausnehmen.
- Die Rückfahrkamera -R189- -5- aus der Halterung -6- nehmen.

Einbauen

Der Einbau erfolgt in umgekehrter Reihenfolge, dabei Folgendes beachten:

- => Rep.-Gr. 98; Rückfahrkamerasystem kalibrieren

3.13 Umfeld-Kamera hinten R246 aus- und einbauen

Die Umfeld-Kamera hinten -R246- ist am gleichen Einbauort verbaut wie die Rückfahrkamera -R189-.

Der folgende Vorgang gilt für beide Kameras: => Rep.-Gr. 98; Rückfahrkamera R189 aus- und einbauen.

3.14 Steuergerät für Abstandsregelung J428 aus- und einbauen

Benötigte Spezialwerkzeuge, Prüf- und Messgeräte sowie Hilfsmittel

- ◆ Demontagekeil -3409-