



**Cupra Born**  
(2021 ➤)



**Elektrische Anlage**

## Inhaltsverzeichnis

<b>00 - Technische Daten</b> .....	<b>1</b>
<b>1 Sicherheitshinweise</b> .....	<b>1</b>
1.1 Sicherheitsmaßnahmen bei Arbeiten an Fahrzeugen mit Hochvoltssystem .....	1
1.2 Sicherheitsmaßnahmen bei Arbeiten in der Nähe von Hochvoltkomponenten .....	2
1.3 Sicherheitsmaßnahmen bei Probefahrt mit Prüf- und Messgeräten .....	2
<b>2 Reparaturhinweise</b> .....	<b>3</b>
2.1 Kontaktkorrosion .....	3
2.2 Leitungsverlegung und -befestigung .....	3
<b>3 Batterie</b> .....	<b>4</b>
3.1 Batterie - Allgemeine Hinweise .....	4
3.2 Batteriearten .....	4
<b>4 Gefährdungseinstufung des Hochvoltsystems</b> .....	<b>5</b>
<b>27 - Anlasser, Stromversorgung, GRA</b> .....	<b>6</b>
<b>1 Batterie</b> .....	<b>6</b>
1.1 Montageübersicht - Batterie .....	6
1.2 Batterie aus- und einbauen .....	8
1.3 Batterie ab- und anklennen .....	11
1.4 Batterieträger aus- und einbauen .....	13
1.5 Batterie prüfen .....	13
1.6 Batterie laden .....	13
1.7 Masseleitung mit Steuergerät für Batterieüberwachung J367 aus- und einbauen .....	13
1.8 Steuergerät für Batterieüberwachung J367 anpassen .....	14
<b>90 - Armaturen, Instrumente</b> .....	<b>15</b>
<b>1 Schalttafeleinsatz</b> .....	<b>15</b>
1.1 Montageübersicht - Steuergerät mit Anzeigeeinheit für Fahrerinformationssystem J1254 ..	15
1.2 Montageübersicht - Frontscheibenprojektion (Head-up-Display) .....	16
1.3 Steuergerät mit Anzeigeeinheit für Fahrerinformationssystem J1254 aus- und einbauen ..	16
1.4 Steuergerät für Frontscheibenprojektion (Head-up-Display) aus- und einbauen .....	18
1.5 Steuergerät für Frontscheibenprojektion (Head-up-Display) kalibrieren .....	20
<b>2 Signalhorn</b> .....	<b>25</b>
2.1 Montageübersicht - Signalhorn .....	25
2.2 Signalhorn und Doppeltonhorn H1 aus- und einbauen .....	25
<b>92 - Scheibenwisch- und -waschanlage</b> .....	<b>27</b>
<b>1 Scheibenwischer</b> .....	<b>27</b>
1.1 Montageübersicht - Frontscheibenwischanlage .....	27
1.2 Scheibenwischer in Servicestellung bringen .....	29
1.3 Scheibenwischerblatt aus- und einbauen .....	29
1.4 Scheibenwischerarme aus- und einbauen .....	30
1.5 Scheibenwischerarme einstellen .....	33
1.6 Scheibenwischermotor V216/V217 aus- und einbauen .....	35
1.7 Codierung des Scheibenwischermotors .....	35
1.8 Sensor für Regen- und Lichterkennung aus- und einbauen .....	36
<b>2 Frontscheibenwaschanlage</b> .....	<b>39</b>
2.1 Montageübersicht - Frontscheibenwaschanlage .....	39
2.2 Waschwasserbehälter aus- und einbauen .....	40
2.3 Scheibenwaschpumpe aus- und einbauen .....	42
2.4 Spritzdüsen aus- und einbauen .....	43
2.5 Spritzdüsen einstellen .....	44
<b>3 Heckscheibenwischanlage</b> .....	<b>45</b>

3.1	Montageübersicht - Heckscheibenwischenanlage .....	45
3.2	Scheibenwischerblatt aus- und einbauen .....	45
3.3	Scheibenwischerarm aus- und einbauen .....	46
3.4	Scheibenwischerarm einstellen .....	48
3.5	Motor für Heckscheibenwischer V12 aus- und einbauen .....	48
<b>4</b>	<b>Heckscheibenwaschanlage .....</b>	<b>50</b>
4.1	Montageübersicht - Heckscheibenwaschanlage .....	50
4.2	Spritzdüse aus- und einbauen .....	50
4.3	Spritzdüse einstellen .....	51
<b>5</b>	<b>Waschwasserleitungen .....</b>	<b>52</b>
5.1	Waschwasserleitungen in Stand setzen .....	52
<b>94</b>	<b>- Leuchten, Lampen, Schalter - außen .....</b>	<b>53</b>
<b>1</b>	<b>Scheinwerfer .....</b>	<b>53</b>
1.1	Montageübersicht - Scheinwerfer .....	53
1.2	Scheinwerfer aus- und einbauen .....	55
1.3	Scheinwerfer einstellen .....	56
1.4	Reparatursatz für Scheinwerfergehäuse einbauen .....	56
1.5	Lampe für Blinklicht vorn M5 / M7 aus- und einbauen .....	58
1.6	Stellmotor für Leuchtweitenregelung V48/V49 aus- und einbauen .....	58
1.7	LED-Modul für Tagesfahrlicht und Standlicht L176/L177 aus- und einbauen .....	60
1.8	Leistungsmodul 1 für LED-Scheinwerfer A27/A31 aus- und einbauen .....	62
<b>2</b>	<b>Leuchten im Außenspiegel .....</b>	<b>65</b>
2.1	Montageübersicht - Leuchten im Außenspiegel .....	65
2.2	Blinkleuchte aus- und einbauen .....	67
2.3	Einstiegsleuchte im Außenspiegel aus- und einbauen .....	67
<b>3</b>	<b>Leuchten im Türaußengriff .....</b>	<b>69</b>
3.1	Montageübersicht - Leuchten im Türaußengriff .....	69
3.2	Lampe für Türaußengriffbeleuchtung aus- und einbauen .....	69
<b>4</b>	<b>Schlussleuchten .....</b>	<b>71</b>
4.1	Montageübersicht - Schlussleuchten Karosserie .....	71
4.2	Montageübersicht - Schlussleuchten Heckklappe .....	72
4.3	Schlussleuchte Heckklappe aus- und einbauen .....	73
4.4	Schlussleuchte aus- und einbauen .....	74
<b>5</b>	<b>Ladeklappeneinheit .....</b>	<b>76</b>
5.1	Montageübersicht - Ladeklappeneinheit .....	76
5.2	LED-Modul für Ladesteckdose 1 L263 aus- und einbauen .....	76
<b>6</b>	<b>Hochgesetzte Bremsleuchte .....</b>	<b>78</b>
6.1	Montageübersicht - Hochgesetzte Bremsleuchte .....	78
6.2	Lampe für hochgesetzte Bremsleuchte aus- und einbauen .....	78
<b>7</b>	<b>Kennzeichenleuchte .....</b>	<b>81</b>
7.1	Kennzeichenleuchte X4/X5 aus- und einbauen .....	81
<b>8</b>	<b>Zugangs- und Startberechtigung .....</b>	<b>82</b>
8.1	Einbauorteübersicht - Zugangs- und Wegfahrberechtigungs-System .....	82
8.2	Einbauorteübersicht - Schlüsselloses Zugangsberechtigungs-System .....	84
8.3	Interface für Zugang und Startsystem J965 aus- und einbauen .....	88
8.4	Antenne 1 im Innenraum für Zugang und Startberechtigung R138 aus- und einbauen .....	90
8.5	Türaußengriff Fahrtür EX6 inkl. Sensor für Türaußengriffberührung vorn links G605 aus- und einbauen .....	90
8.6	Türaußengriff Beifahrtür EX7 inkl. Sensor für Türaußengriffberührung vorn links G605 aus- und einbauen .....	92
8.7	Antenne im Kofferraum für Zugang und Startsystem R137 aus- und einbauen .....	94
8.8	Steuergerät 2 für Einbruchschutz J1192 und Steuergerät 3 für Einbruchschutz J1193 aus- und einbauen .....	95

8.9	Steuergerät 4 für Einbruchschutz J1194 und Steuergerät 5 für Einbruchschutz J1195 aus- und einbauen .....	96
<b>9</b>	<b>Schaltmodul Lenksäule .....</b>	<b>97</b>
9.1	Montageübersicht - Schaltermodul Lenksäule .....	97
9.2	Schaltermodul Lenksäule aus- und einbauen .....	98
<b>10</b>	<b>Automatische Leuchtweitenregelung .....</b>	<b>100</b>
10.1	Einbauorteübersicht - Automatische Leuchtweitenregelung .....	100
<b>96</b>	<b>- Leuchten, Lampen, Schalter - innen .....</b>	<b>101</b>
<b>1</b>	<b>Leuchten .....</b>	<b>101</b>
1.1	Einbauorteübersicht - Leuchten in der Schalttafel .....	101
1.2	Einbauorteübersicht - Ambientebeleuchtung in den Türen .....	102
1.3	Einbauorteübersicht - Leuchten in der Mittelkonsole .....	103
1.4	Einbauorteübersicht - Leuchten im Kofferraum .....	104
1.5	Einbauorteübersicht - Leuchten in der Dachverkleidung .....	105
1.6	Leuchte für Türkonturbeleuchtung vorn links L251/Leuchte für Türkonturbeleuchtung vorn rechts L252 aus- und einbauen .....	106
1.7	Leuchte 2 für Türkonturbeleuchtung vorn links L296/Leuchte 2 für Türkonturbeleuchtung vorn rechts L297 aus- und einbauen .....	107
1.8	Fußraumleuchte W9/W10 aus- und einbauen .....	107
1.9	Kontrollleuchte für SAFE-Funktion der Zentralverriegelung K133 aus- und einbauen .....	108
1.10	Kontrollleuchte für Airbag Beifahrerseite K145 aus- und einbauen .....	109
1.11	Kofferraumleuchte W3 aus- und einbauen .....	109
1.12	Beleuchteter Make-up-Spiegel W20/W14 aus- und einbauen .....	110
1.13	Leseleuchte vorn links W65/Leseleuchte vorn rechts W66 aus- und einbauen .....	111
1.14	Leseleuchte hinten links W11/Leseleuchte hinten rechts W12 aus- und einbauen .....	111
1.15	dynamische Lichtleiste 1 für Information in der Schalttafel L385 aus- und einbauen .....	111
1.16	Leuchte 1 für Ambientebeleuchtung der Mittelkonsole vorn L193 aus- und einbauen .....	112
<b>2</b>	<b>Bedienungselemente .....</b>	<b>114</b>
2.1	Einbauorteübersicht - Bedienelemente in der Schalttafel .....	114
2.2	Einbauorteübersicht - Bedienelemente in den vorderen Türen .....	115
2.3	Einbauorteübersicht - Bedienelemente in den hinteren Türen .....	116
2.4	Einbauorteübersicht - Bedienelemente im Kofferraum .....	117
2.5	Einbauorteübersicht - Bedienelemente in der Dachverkleidung .....	118
2.6	Bedienungseinheit für Beleuchtung EX59 aus- und einbauen .....	120
2.7	Taster für Warnlicht E229 aus- und einbauen .....	124
2.8	Schaltermodul Schalttafel Mitte EX22 aus- und einbauen .....	124
2.9	Warnlichtschalter E3 aus- und einbauen .....	124
2.10	Außenspiegelverstellung EX11 aus- und einbauen .....	126
2.11	Bedienungseinheit für Fensterheber EX31 aus- und einbauen .....	126
2.12	Taster für Fensterheber vorn Beifahrerseite E716 aus- und einbauen .....	127
2.13	Taster für Innenverriegelung Fahrerseite E308 aus- und einbauen .....	128
2.14	Taster für Fensterheber hinten E711/E713 aus- und einbauen .....	128
2.15	Taster für elektromechanische Feststellbremse E538 aus- und einbauen .....	129
2.16	Taster für Startanlage E378 aus- und einbauen .....	129
2.17	Innenleuchte/Leseleuchte vorn aus- und einbauen .....	129
2.18	Innenleuchte/Leseleuchte hinten aus- und einbauen .....	130
<b>3</b>	<b>Diebstahlwarnanlage .....</b>	<b>132</b>
3.1	Montageübersicht - Innenraumüberwachung .....	132
3.2	Alarmhorn H12 aus- und einbauen .....	133
3.3	Sensor für Diebstahlwarnanlage G578 aus- und einbauen .....	134
<b>4</b>	<b>Zigarettenanzünder, Steckdose .....</b>	<b>136</b>
4.1	12-V-Steckdose 3 U19 aus- und einbauen .....	136
<b>97</b>	<b>- Leitungen .....</b>	<b>137</b>
<b>1</b>	<b>Relaisträger, Sicherungsträger, E-Boxen .....</b>	<b>137</b>

1.1	Einbauorteübersicht - Relais­träger, Sicherung­träger, E-Boxen .....	137
1.2	E-Box aus- und einbauen .....	140
1.3	Sicherungshalter A SA aus- und einbauen .....	141
1.4	Sicherungshalter B SB aus- und einbauen .....	143
1.5	Sicherungshalter C SC aus- und einbauen .....	145
1.6	Halter Relais- und Sicherung­träger hinter der Schalttafel Fahrerseite aus- und einbauen ..	146
<b>2</b>	<b>Steuergeräte .....</b>	<b>148</b>
2.1	Einbauorteübersicht - Steuergeräte .....	148
2.2	Montageübersicht - Bordnetzsteuergerät .....	149
2.3	Bordnetzsteuergerät J519 aus- und einbauen .....	151
2.4	Halter für Bordnetzsteuergerät J519 aus- und einbauen .....	153
2.5	Diagnose-Interface für Datenbus J533 aus- und einbauen .....	156
2.6	Lüfter für Diagnose-Interface für Datenbus J533 aus- und einbauen .....	157
<b>3</b>	<b>Elektrische Steckverbindungen .....</b>	<b>158</b>
3.1	Elektrische Leitungsstränge und Steckverbindungen reparieren .....	158
<b>4</b>	<b>Entriegeln und Zerlegen von Steckergehäusen .....</b>	<b>159</b>
<b>5</b>	<b>Antennenleitungen reparieren .....</b>	<b>160</b>
<b>6</b>	<b>Lichtwellenleiter .....</b>	<b>161</b>
<b>7</b>	<b>Fahrzeugdiagnose-, Mess- und Informationssysteme .....</b>	<b>162</b>

## 90 – Armaturen, Instrumente

### 1 Schalttafeleinsatz

⇒ -1.1 Steuergerät mit Anzeigeeinheit für Fahrerinformationssystem J1254“, Seite 15

⇒ -1.2 Frontscheibenprojektion (Head-up-Display)“, Seite 16

⇒ m1.3 it Anzeigeeinheit für Fahrerinformationssystem J1254 aus- und einbauen“, Seite 16

⇒ f1.4 ür Frontscheibenprojektion (Head-up-Display) aus- und einbauen“, Seite 18

⇒ f1.5 ür Frontscheibenprojektion (Head-up-Display) kalibrieren“, Seite 20

#### 1.1 Montageübersicht - Steuergerät mit Anzeigeeinheit für Fahrerinformationssystem - J1254-

##### 1 - Spaltabdeckung Schalttafeleinsatz

- Montageübersicht  
⇒ Karosserie-Montagearbeiten Innen; Rep.-Gr. 68; Ablagen/Abdeckungen; Montageübersicht - Lenksäulenverkleidung

##### 2 - Blende Schalttafeleinsatz

##### 3 - Schrauben

- 6 Stück
- 3 Nm.

##### 4 - Schaltmodul Lenksäule

- Aus- und einbauen ⇒ [Seite 98](#)

##### 5 - Steuergerät mit Anzeigeeinheit für Fahrerinformationssystem - J1254-

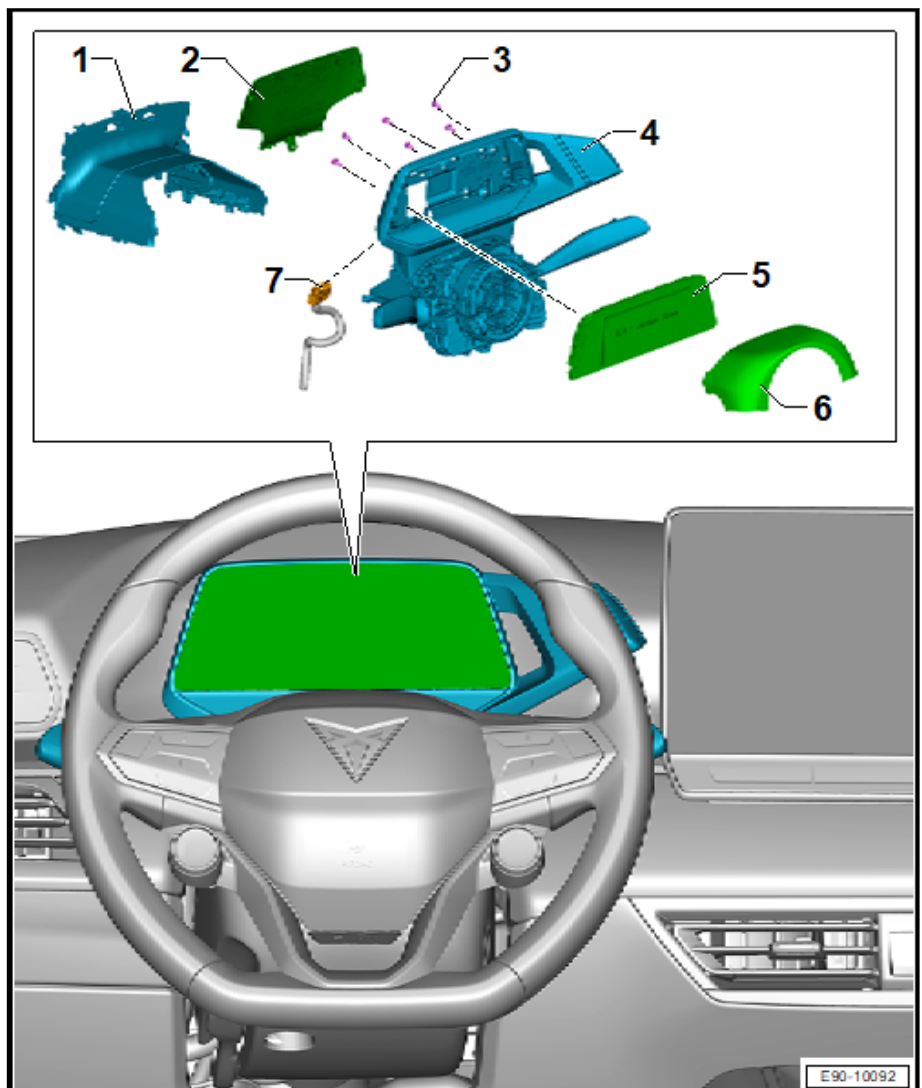
- Aus- und einbauen ⇒ [Seite 16](#)

##### 6 - Lenksäulenverkleidung oben

- aus- und einbauen  
⇒ Karosserie-Montagearbeiten Innen; Rep.-Gr. 68; Ablagen/Abdeckungen; Lenksäulenverkleidung oben aus- und einbauen

##### 7 - elektrische Steckverbindung

- für Steuergerät mit Anzeigeeinheit für Fahrerinformationssystem - J1254-



## 2 Signalhorn

⇒ -2.1 Signalhorn“, Seite 25

⇒ u2.2 nd DoppeltonhornH1 aus- und einbauen“, Seite 25

### 2.1 Montageübersicht - Signalhorn

#### 1 - Signalhorn und Doppeltonhorn -H1-

- ❑ Aus- und einbauen ⇒ Seite 25

#### 2 - Mutter

- ❑ 11 Nm.

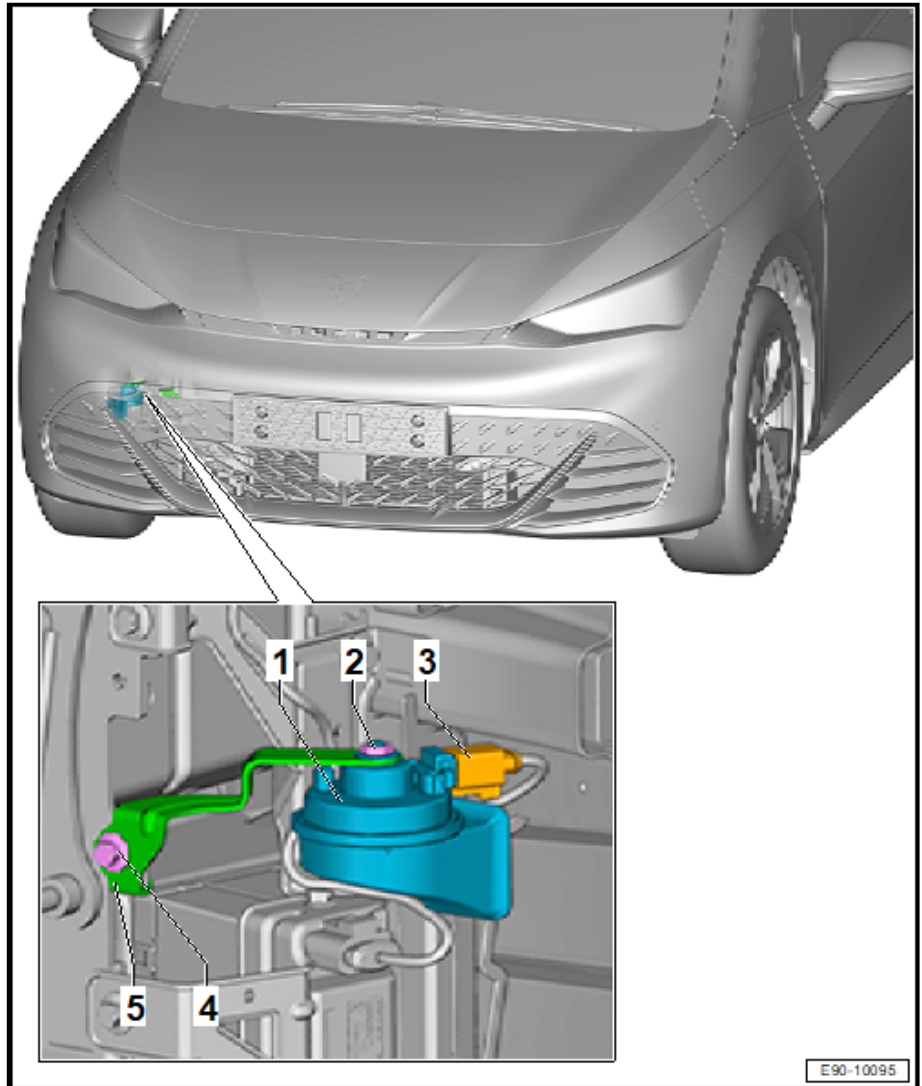
#### 3 - elektrische Steckverbindung

#### 4 - Schrauben

- ❑ 18 Nm.

#### 5 - Auflage

- ❑ für Signalhorn und Doppeltonhorn -H1-



### 2.2 Signalhorn und Doppeltonhorn -H1- aus- und einbauen

#### Ausbauen

- Radhausschale vorn rechts ausbauen ⇒ Karosserie-Montagearbeiten Außen; Rep.-Gr. 66; Radhausschale; Radhausschale vorn aus- und einbauen.
- Schraube -3- herausdrehen.

### 3 Heckscheibenwischanlage

⇒ -3.1 Heckscheibenwischanlage“, Seite 45

⇒ a3.2 us- und einbauen“, Seite 45

⇒ a3.3 us- und einbauen“, Seite 46

⇒ e3.4 installieren“, Seite 48

⇒ f3.5 ür HeckscheibenwischerV12 aus- und einbauen“, Seite 48

#### 3.1 Montageübersicht - Heckscheibenwischanlage

1 - Abdeckkappe

2 - Mutter

- 12 Nm.

3 - Wischerarm

- Aus- und einbauen ⇒  
[Seite 46](#)

4 - Scheibenwischerblatt

- Aus- und einbauen ⇒  
[Seite 45](#)

5 - Dichtung

- in der Heckscheibe
- bei Beschädigung ersetzen

6 - Distanzstück

- 3 Stück

7 - Gummiring

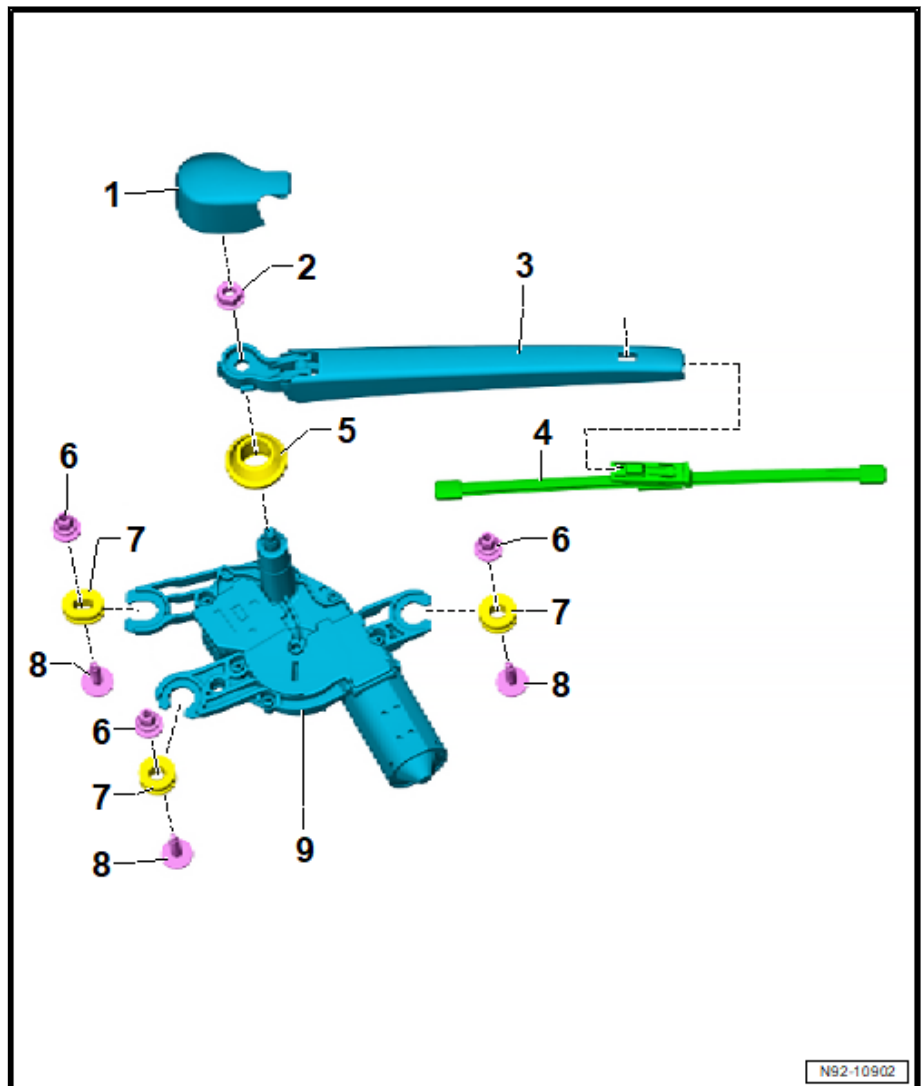
- 3 Stück

8 - Schrauben

- 3 Stück
- 8 Nm.

9 - Motor für Heckscheibenwischer -V12-

- Aus- und einbauen ⇒  
[Seite 48](#)



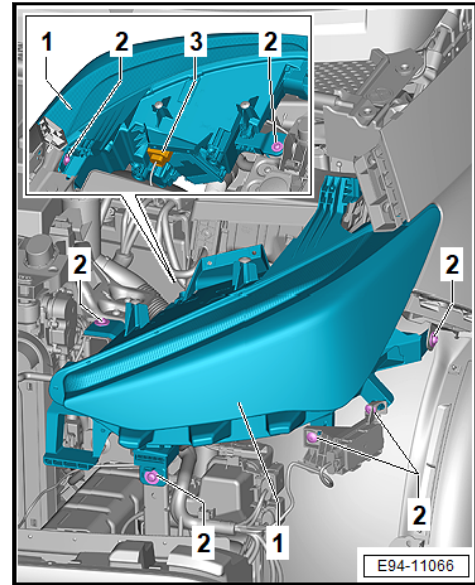
#### 3.2 Scheibenwischerblatt aus- und einbauen



Beschädigungsgefahr der Heckscheibe.

- Ein ungewolltes Zurückklappen des Scheibenwischerarms verhindern.





- Stecker -3- abziehen.
- Falls vorhanden, elektrische Steckverbindung von Steuergerät 2 für Einbruchschutz -J1192- / Steuergerät 3 für Einbruchschutz -J1193- trennen.
- Scheinwerfer -1- herausnehmen.

### Einbauen

Der Einbau erfolgt in umgekehrter Reihenfolge, dabei Folgendes beachten:

- Scheinwerfer in das Führungsprofil des Stoßfängers hineinschieben.
- Funktionsprüfung durchführen.
- Scheinwerfereinstellung prüfen und wenn nötig Scheinwerfer einstellen ⇒ Instandhaltung genau genommen; Heft 36.1; Arbeitsbeschreibungen.

### Anzugsdrehmomente

◆ ⇒ [-1.1 Scheinwerfer“, Seite 53](#)

## 1.3 Scheinwerfer einstellen

LED-Scheinwerfer einstellen ⇒ Instandhaltung genau genommen; Heft 51.1; Arbeitsbeschreibungen.

## 1.4 Reparatursatz für Scheinwerfergehäuse einbauen

Benötigte Spezialwerkzeuge, Prüf- und Messgeräte sowie Hilfsmittel

**1 - Spiegelkappe**

- aus- und einbauen  
 ⇒ Karosserie-Montagearbeiten Außen; Rep.-Gr. 66; Außenspiegel; Spiegelkappe aus- und einbauen

**2 - Schrauben**

- 2 Stück
- 0,8 Nm.

**3 - Schrauben**

- 0,8 Nm.

**4 - Einstiegsleuchte im Außenspiegel Fahrerseite - W52-/Einstiegsleuchte im Außenspiegel Beifahrerseite - W53-**

- Aus- und einbauen ⇒ [Seite 67](#)

**5 - Blinkleuchte**

- Aus- und einbauen ⇒ [Seite 67](#)

**6 - Warnleuchte für Spurwechselassistent im Außenspiegel links -K312- / Warnleuchte für Spurwechselassistent im Außenspiegel rechts -K311-**

- Aus- und einbauen ⇒ Fahr-Assistenzsysteme; Rep.-Gr. 98; Geber/Sensoren/Steuergeräte; Warnleuchte für Spurwechselassistent im Außenspiegel K311/K312 aus- und einbauen

**7 - Schrauben**

- 0,8 Nm.

**8 - Schrauben**

- 3 Stück
- 9,0 Nm.

**9 - Schraube für Verstelleinheit**

- 0,8 Nm.

**10 - Spiegelrahmen**

- aus- und einbauen ⇒ Karosserie-Montagearbeiten Außen; Rep.-Gr. 66; Außenspiegel; Spiegelrahmen aus- und einbauen

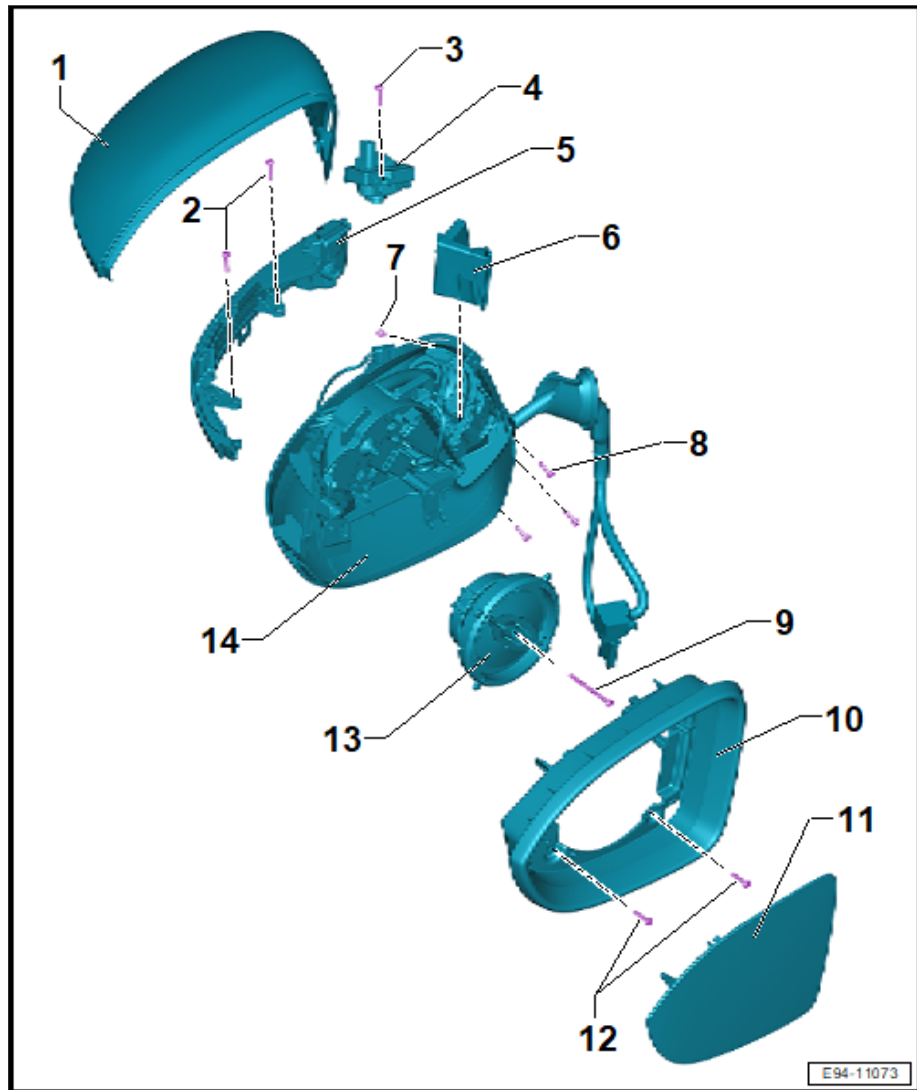
**11 - Spiegelglas**

- aus- und einbauen ⇒ Karosserie-Montagearbeiten Außen; Rep.-Gr. 66; Außenspiegel; Spiegelglas aus- und einbauen

**12 - Schrauben**

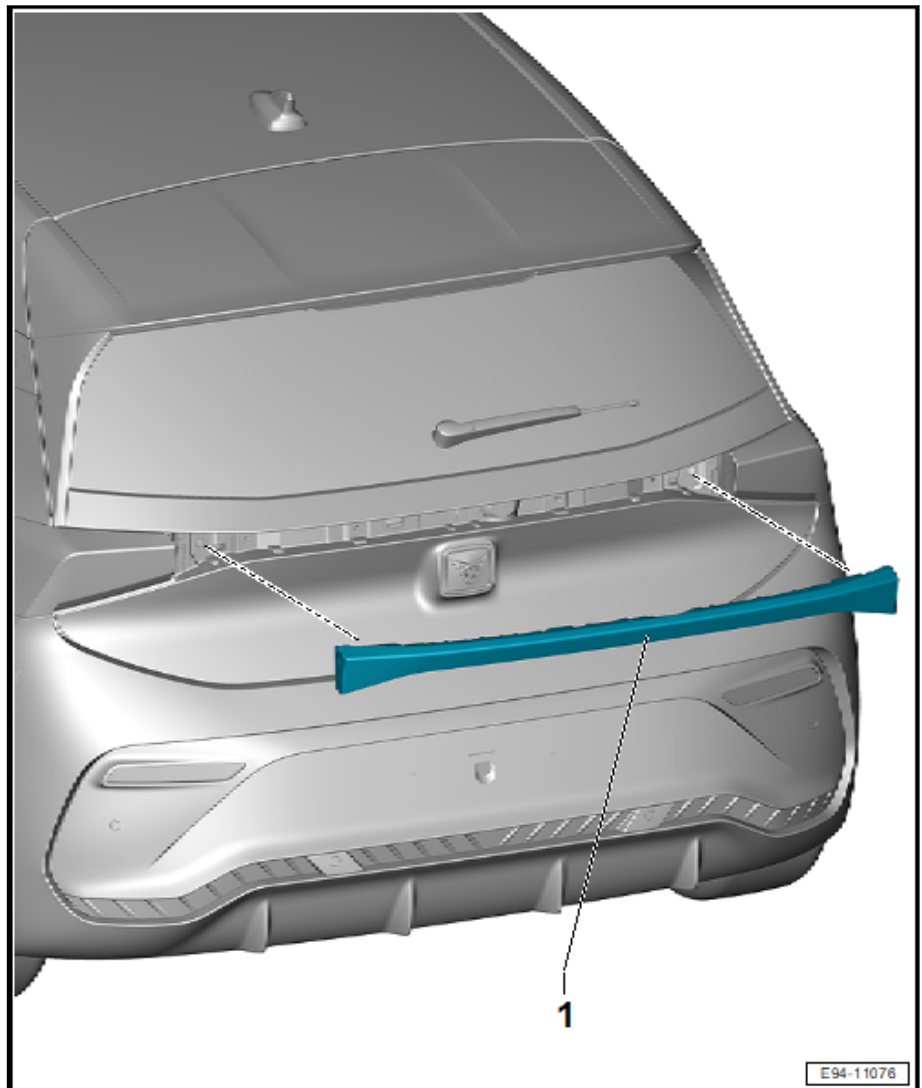
- 2 Stück
- 0,8 Nm.

**13 - Spiegelverstelleinheit**



### 1 - Schlussleuchte Mitte - MX13-

- Reflektor/Heckklappe ⇒ [Seite 73](#)
- Nebelschlussleuchte verbaut



Hinweis

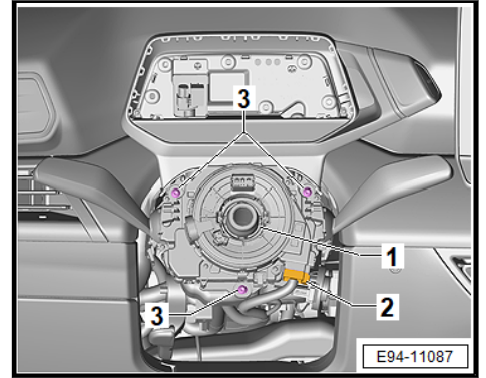
*Nebelschlussleuchte -X3- bei L0L auf der linken Fahrzeugseite und bei L0R auf der rechten Fahrzeugseite verbaut.*

- Aus- und einbauen ⇒ [Seite 73](#)

## 4.3 Schlussleuchte Heckklappe aus- und einbauen

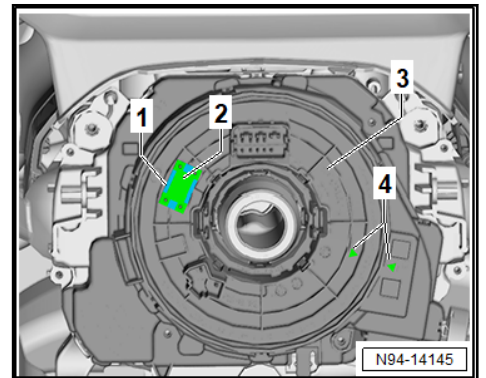
### Ausbauen

- Verkleidung unten Heckklappe ausbauen ⇒ Karosserie-Montagearbeiten Innen; Rep.-Gr. 70; Kofferraumverkleidungen; Verkleidung unten Heckklappe aus- und einbauen.
- Halteklammern -1- in -Pfeilrichtung A- entriegeln und elektrische Steckverbindung trennen.



- Schrauben -3- herausrauben.
- Schaltermodul Lenksäule -1- abnehmen.

**Einbauen**



Der Einbau erfolgt in umgekehrter Reihenfolge, dabei Folgendes beachten:

- Vor dem Aufschieben des Schaltermoduls Lenksäule muss am Steuergerät für Lenksäulenelektronik -J527- -3- Folgendes kontrolliert werden:
  - ◆ Die „Pfeile“ -4- müssen sich gegenüberstehen.
  - ◆ Im Fenster -1- muss die Wickelfeder -2- zu sehen sein.

**Anzugsdrehmomente**

Bauteil	Anzugsmoment
Schrauben Schaltmodul	1,3 Nm.