



**Cupra Born**  
(2021 ➤)



**Fahrwerk, Achsen und Lenkung**

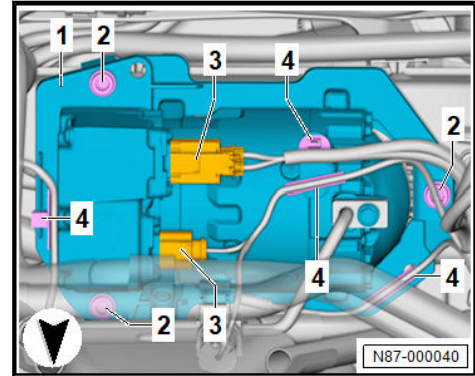
## Inhaltsverzeichnis

|  |           |
|--|-----------|
| <b>00 - Technische Daten</b> .....                           | <b>1</b>  |
| <b>1 Elektrische Bauteile</b> .....                          | <b>1</b>  |
| 1.1 Diagnoseeinstiege .....                                  | 1         |
| <b>40 - Radaufhängung vorn</b> .....                         | <b>3</b>  |
| <b>1 Sicherheits- und Reparaturhinweise</b> .....            | <b>3</b>  |
| 1.1 Sicherheitshinweise .....                                | 3         |
| 1.2 Reparaturhinweise .....                                  | 3         |
| <b>2 Vorderachse</b> .....                                   | <b>4</b>  |
| 2.1 Einbauorteübersicht - Vorderachse .....                  | 4         |
| <b>3 Aggregateträger</b> .....                               | <b>5</b>  |
| 3.1 Montageübersicht - Aggregateträger .....                 | 5         |
| 3.2 Aggregatträger mit Lenkgetriebe aus- und einbauen .....  | 6         |
| 3.3 Gewinde im Längsträger in Stand setzen .....             | 12        |
| 3.4 Aggregateträger fixieren .....                           | 12        |
| 3.5 Aggregateträger mit Scherenhubtisch aufnehmen .....      | 16        |
| 3.6 Scherenhubtisch vorbereiten .....                        | 17        |
| 3.7 Bauteile im Vorderwagen abfangen .....                   | 19        |
| <b>4 Federbein, Achslenker oben</b> .....                    | <b>25</b> |
| 4.1 Montageübersicht - Federbein .....                       | 25        |
| 4.2 Federbein aus- und einbauen .....                        | 27        |
| 4.3 Feder aus- und einbauen .....                            | 33        |
| <b>5 Achslenker unten, Achsgelenk</b> .....                  | <b>38</b> |
| 5.1 Montageübersicht - Achslenker, Achsgelenk .....          | 38        |
| 5.2 Achslenker aus- und einbauen .....                       | 40        |
| 5.3 Achsgelenk aus- und einbauen .....                       | 41        |
| 5.4 Steinschlagschutz für Achslenker aus- und einbauen ..... | 44        |
| 5.5 Achslenkerlager hinten ersetzen .....                    | 45        |
| 5.6 Achslenkerlager vorn ersetzen .....                      | 47        |
| <b>6 Radlagerung</b> .....                                   | <b>50</b> |
| 6.1 Montageübersicht - Radlagerung .....                     | 50        |
| 6.2 Radlagergehäuse aus- und einbauen .....                  | 50        |
| 6.3 Radlagereinheit aus- und einbauen .....                  | 55        |
| 6.4 Radlagerverschraubung lösen und festziehen .....         | 57        |
| <b>7 Stabilisator</b> .....                                  | <b>60</b> |
| 7.1 Montageübersicht - Stabilisator .....                    | 60        |
| 7.2 Stabilisator aus- und einbauen .....                     | 60        |
| 7.3 Koppelstange aus- und einbauen .....                     | 62        |
| <b>42 - Radaufhängung hinten</b> .....                       | <b>64</b> |
| <b>1 Sicherheits- und Reparaturhinweise</b> .....            | <b>64</b> |
| 1.1 Sicherheitshinweise .....                                | 64        |
| 1.2 Reparaturhinweise .....                                  | 64        |
| <b>2 Hinterachse</b> .....                                   | <b>65</b> |
| 2.1 Einbauorteübersicht - Hinterachse .....                  | 65        |
| 2.2 Hinterachse aus- und einbauen .....                      | 67        |
| 2.3 Hinterachse absenken .....                               | 71        |
| 2.4 Fahrzeug an den Tragarmen der Hebebühne befestigen ..... | 76        |
| <b>3 Aggregateträger</b> .....                               | <b>79</b> |
| 3.1 Aggregateträger fixieren .....                           | 79        |
| 3.2 Montageübersicht - Lager für Aggregateträger .....       | 80        |
| 3.3 Montageübersicht - Aggregateträger .....                 | 81        |

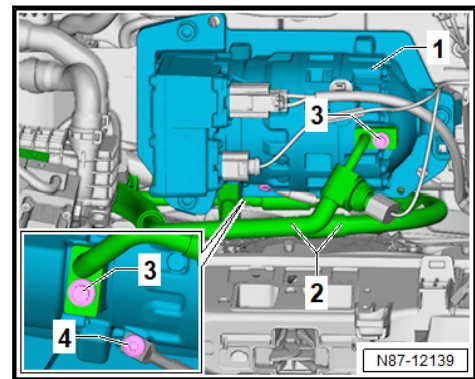
|           |  |            |
|-----------|--|------------|
| 3.4       | Scherenhubtisch vorbereiten .....  | 82         |
| 3.5       | Aggregateträger mit Scherenhubtisch aufnehmen .....                          | 85         |
| 3.6       | Getriebelager ersetzen .....   | 86         |
| 3.7       | Motorlager ersetzen .....  | 93         |
| 3.8       | Lager vorn am Aggregateträger ersetzen .....                                 | 101        |
| 3.9       | Lager hinten am Aggregateträger ersetzen .....                               | 109        |
| <b>4</b>  | <b>Stabilisator .....</b>  | <b>118</b> |
| 4.1       | Montageübersicht - Stabilisator .....  | 118        |
| 4.2       | Stabilisator aus- und einbauen .....   | 120        |
| 4.3       | Koppelstange aus- und einbauen .....   | 121        |
| <b>5</b>  | <b>Achslenker, Spurstange .....</b>  | <b>124</b> |
| 5.1       | Montageübersicht - Achslenker .....  | 124        |
| 5.2       | Spurstange aus- und einbauen .....   | 125        |
| 5.3       | Montageübersicht - Spurstange .....  | 127        |
| 5.4       | Steinschlagschutz für Federlenker aus- und einbauen .....                    | 128        |
| 5.5       | Montageübersicht - Federlenker .....   | 129        |
| 5.6       | Federlenker aus- und einbauen .....  | 130        |
| 5.7       | Achslenker unten aus- und einbauen .....                                     | 133        |
| 5.8       | Achslenker oben hinten aus- und einbauen .....                               | 135        |
| 5.9       | Achslenker oben vorn aus- und einbauen .....                                 | 137        |
| <b>6</b>  | <b>Federbein/Stoßdämpfer, Feder .....</b>                                    | <b>139</b> |
| 6.1       | Stoßdämpfer aus- und einbauen .....  | 139        |
| 6.2       | Stoßdämpfer ersetzen .....   | 141        |
| 6.3       | Montageübersicht - Feder .....   | 144        |
| 6.4       | Montageübersicht - Stoßdämpfer .....   | 145        |
| 6.5       | Feder aus- und einbauen .....  | 146        |
| <b>7</b>  | <b>Radlagerung, Längslenker .....</b>  | <b>151</b> |
| 7.1       | Montageübersicht - Radlagerung .....   | 151        |
| 7.2       | Radlagergehäuse aus- und einbauen .....                                      | 151        |
| 7.3       | Radlagereinheit aus- und einbauen .....                                      | 154        |
| 7.4       | Radlagerung in Leergewichtslage heben .....                                  | 156        |
| <b>8</b>  | <b>Gelenkwelle .....</b>   | <b>160</b> |
| 8.1       | Montageübersicht - Gelenkwelle .....   | 160        |
| 8.2       | Gelenkwelle aus- und einbauen .....  | 162        |
| 8.3       | Gelenkwellenschraubung lösen und festziehen .....                            | 168        |
| 8.4       | Gelenkwelle zerlegen und zusammenbauen .....                                 | 169        |
| 8.5       | Klemmschelle für Achsmanschette spannen .....                                | 176        |
| <b>43</b> | <b>- Niveauregelung .....</b>  | <b>178</b> |
| <b>1</b>  | <b>Sicherheits- und Reparaturhinweise .....</b>                              | <b>178</b> |
| 1.1       | Sicherheitshinweise .....  | 178        |
| 1.2       | Reparaturhinweise .....  | 178        |
| <b>2</b>  | <b>Elektronisch geregelte Dämpfung .....</b>                                 | <b>179</b> |
| 2.1       | Einbauorteübersicht - geregelte Dämpfung .....                               | 179        |
| 2.2       | Montageübersicht - Steuergerät für elektronisch geregelte Dämpfung .....     | 181        |
| 2.3       | Steuergerät für elektronisch geregelte Dämpfung J250 aus- und einbauen ..... | 181        |
| 2.4       | Karosseriebeschleunigungsgeber vorn G341/G342 aus- und einbauen .....        | 182        |
| 2.5       | Karosseriebeschleunigungsgeber hinten G343 aus- und einbauen .....           | 183        |
| 2.6       | Montageübersicht - geregelte Dämpfung .....                                  | 184        |
| <b>3</b>  | <b>Geber für Fahrzeugniveau .....</b>  | <b>186</b> |
| 3.1       | Montageübersicht - Geber für Fahrzeugniveau vorn .....                       | 186        |
| 3.2       | Montageübersicht - Geber für Fahrzeugniveau hinten .....                     | 186        |
| 3.3       | Geber für Fahrzeugniveau vorn G78/G289 aus- und einbauen .....               | 187        |
| 3.4       | Geber für Fahrzeugniveau hinten G76/G77 aus- und einbauen .....              | 189        |

|   |            |
|---|------------|
| <b>44 - Räder, Reifen, Fahrzeugvermessung</b>                                   | <b>191</b> |
| <b>1 Sicherheits- und Reparaturhinweise</b>                                     | <b>191</b> |
| 1.1 Sicherheitshinweise   | 191        |
| 1.2 Reparaturhinweise   | 191        |
| <b>2 Achsvermessung</b>   | <b>192</b> |
| 2.1 Hinweise zur Achsvermessung   | 192        |
| 2.2 Prüfvoraussetzungen   | 192        |
| 2.3 Sollwerte für Achsvermessung  | 192        |
| 2.4 Fahrzeug für die Vermessung in Anfangslage bringen                          | 193        |
| 2.5 Notwendigkeit einer Achsvermessung  | 193        |
| 2.6 Sturz an der Vorderachse einstellen   | 195        |
| 2.7 Sturz an der Hinterachse einstellen   | 195        |
| 2.8 Spur an der Hinterachse einstellen  | 196        |
| 2.9 Spur an der Vorderachse einstellen  | 197        |
| 2.10 Maximalen Lenkeinschlag prüfen   | 197        |
| 2.11 Messvorbereitungen   | 198        |
| <b>3 Räder, Reifen</b>  | <b>199</b> |
| 3.1 Rad abbauen   | 199        |
| 3.2 Rad anbauen   | 199        |
| <b>48 - Lenkung</b>   | <b>201</b> |
| <b>1 Sicherheits- und Reparaturhinweise</b>                                     | <b>201</b> |
| 1.1 Sicherheitshinweise   | 201        |
| 1.2 Reparaturhinweise   | 201        |
| <b>2 Lenkrad</b>  | <b>202</b> |
| 2.1 Montageübersicht - Lenkrad  | 202        |
| 2.2 Lenkrad aus- und einbauen   | 202        |
| <b>3 Lenksäule</b>  | <b>204</b> |
| 3.1 Lenksäule aus- und einbauen   | 204        |
| 3.2 Lenkzwischenwelle aus- und einbauen   | 207        |
| 3.3 Steuergerät für elektronische Lenksäulenverriegelung J764 aus- und einbauen | 210        |
| 3.4 Montageübersicht - Lenksäule  | 213        |
| <b>4 Lenkgetriebe</b>   | <b>218</b> |
| 4.1 Montageübersicht - Lenkgetriebe   | 218        |
| 4.2 Faltenbalg aus- und einbauen  | 219        |
| 4.3 Spurstange aus- und einbauen  | 221        |
| 4.4 Spurstangenkopf aus- und einbauen   | 223        |
| 4.5 Montageübersicht - Spurstangen  | 225        |
| 4.6 Lenkgetriebe in Stand setzen  | 226        |
| 4.7 Lenkgetriebe aus- und einbauen  | 227        |

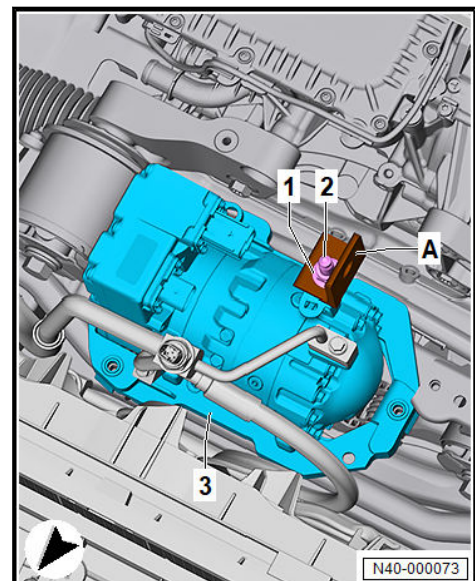
- Abfangvorrichtung ausrichten.
- Verschraubungen der Abfangvorrichtung handfest festziehen.
- Elektrische Steckverbindungen -3- vom Klimakompressor -1- trennen.

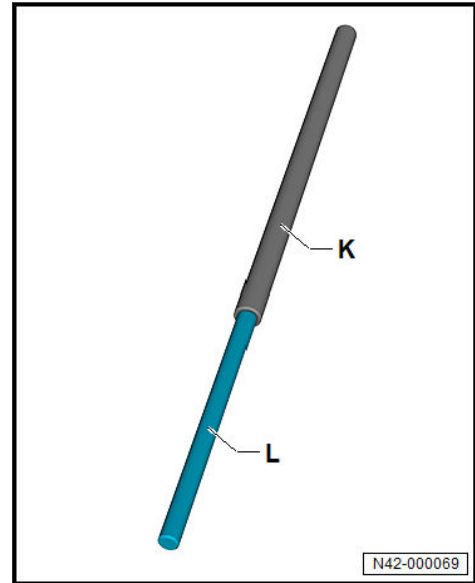


- Kabelhalterung -4- ausclippen.
- Schrauben -2- herausdrehen.
- Schraube für Potenzialausgleichsleitung -4- am Klimakompressor -1- herausdrehen.

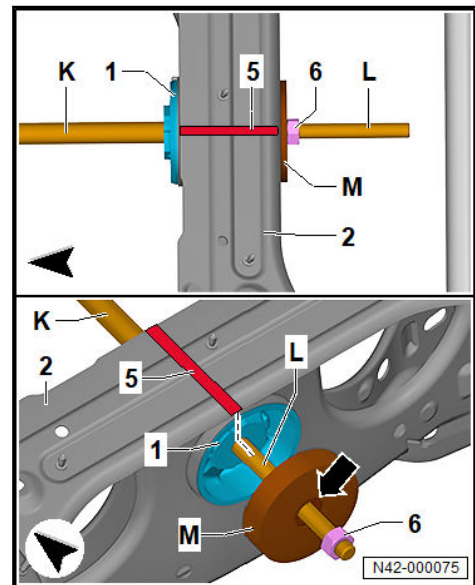


- Halter -T10346/1- -A- mit Mutter M6 -1- und Schraube M6 -2- am Klimakompressor -3- anbauen.

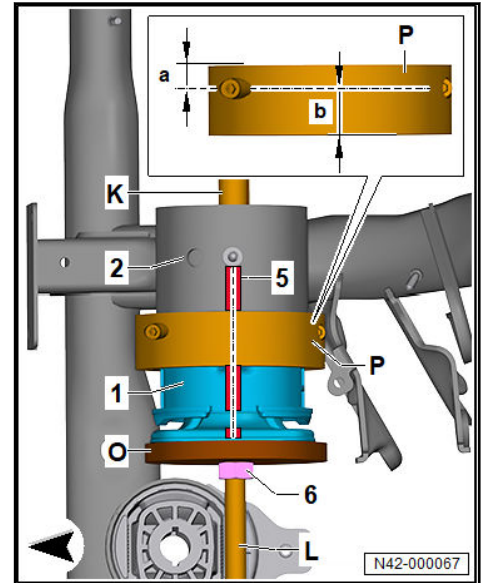




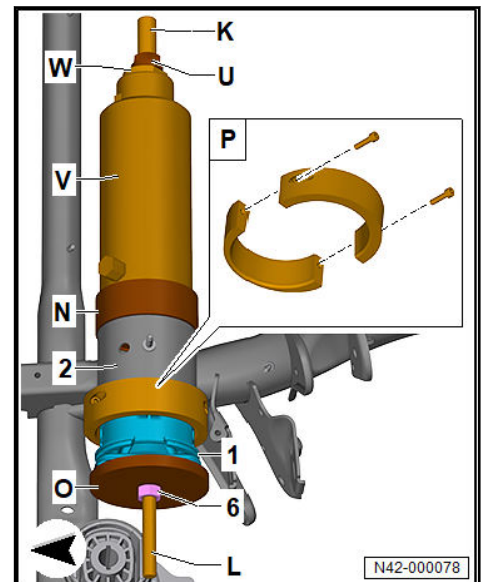
- Einbaulage Getriebelager -1- zum Aggregateträger -2- mit einer Linie -5- markieren.



- Druckstück -T10620/14- -M- auf Spindel -T10620/4- -L- schieben.
- Aussparung am Druckstück -T10620/14- -M- zeigt später zur Mutter für Spindel -T10620/4- -6-.
- Spindel -T10620/4- -L- zusammen mit Spindel -T10620/17- -K- in Getriebelager -1- schieben.
- Mutter für Spindel -T10620/4- -6- auf Spindel -T10620/4- -L- aufschrauben.
- Druckstück -T10620/14- -M- ausrichten. Mutter für Spindel -T10620/4- -6- sitzt in Aussparung vom Druckstück -T10620/14- -M-.
- Druckstück -T10620/16- -Q- auf Spindel -T10620/17- -K- schieben.



- Motorlager -1- zum Aggregateträger -2- nach Linie -5- ansetzen und ausrichten.
- Druckstück -T10620/15- -O- auf Spindel -T10620/4- -L- schieben.
- Mutter -6- auf Spindel -T10620/4- -L- aufschrauben.
- Druckstück -T10620/13- -P- am Motorlager -1- ansetzen, dabei zeigt der kürzere Abstand -a- zum Aggregateträger -2-.
- Die beiden Hälften vom Druckstück -T10620/13- -P- mit den beiden Schrauben zusammenbauen.



- Druckstück -T10620/12- -N- auf Spindel -T10620/17- -K- schieben.
- Druckstück -T10620/12- -N- am Aggregateträger -2- ansetzen.
- Seite mit den zwei Aussparungen zeigt zum Aggregateträger -2-.
- Hydraulikzylinder -VAS 6178- -V- auf Spindel -T10620/17- -K- schieben.

### 1 - Stabilisator

- mit Lagern
- ⇒ Rep.-Gr. 42; Stabilisator aus- und einbauen

### 2 - Lager

### 3 - Koppelstange

- ⇒ Rep.-Gr. 42; Koppelstange aus- und einbauen

### 4 - Aggregateträger

- ⇒ Rep.-Gr. 42; Montageübersicht - Aggregateträger
- ⇒ Rep.-Gr. 42; Aggregateträger fixieren
- ⇒ Rep.-Gr. 42; Aggregateträger mit Scherenhubtisch aufnehmen
- ⇒ Rep.-Gr. 42; Hinterachse aus- und einbauen

### 5 - Achslenker oben hinten

- ⇒ Rep.-Gr. 42; Montageübersicht - Achslenker
- ⇒ Rep.-Gr. 42; Achslenker oben hinten aus- und einbauen

### 6 - Schraube

- 2 Stück
- nach Demontage ersetzen
- M 10 x 75
- 50 Nm +180°

### 7 - Mutter

- 2 Stück
- nach Demontage ersetzen

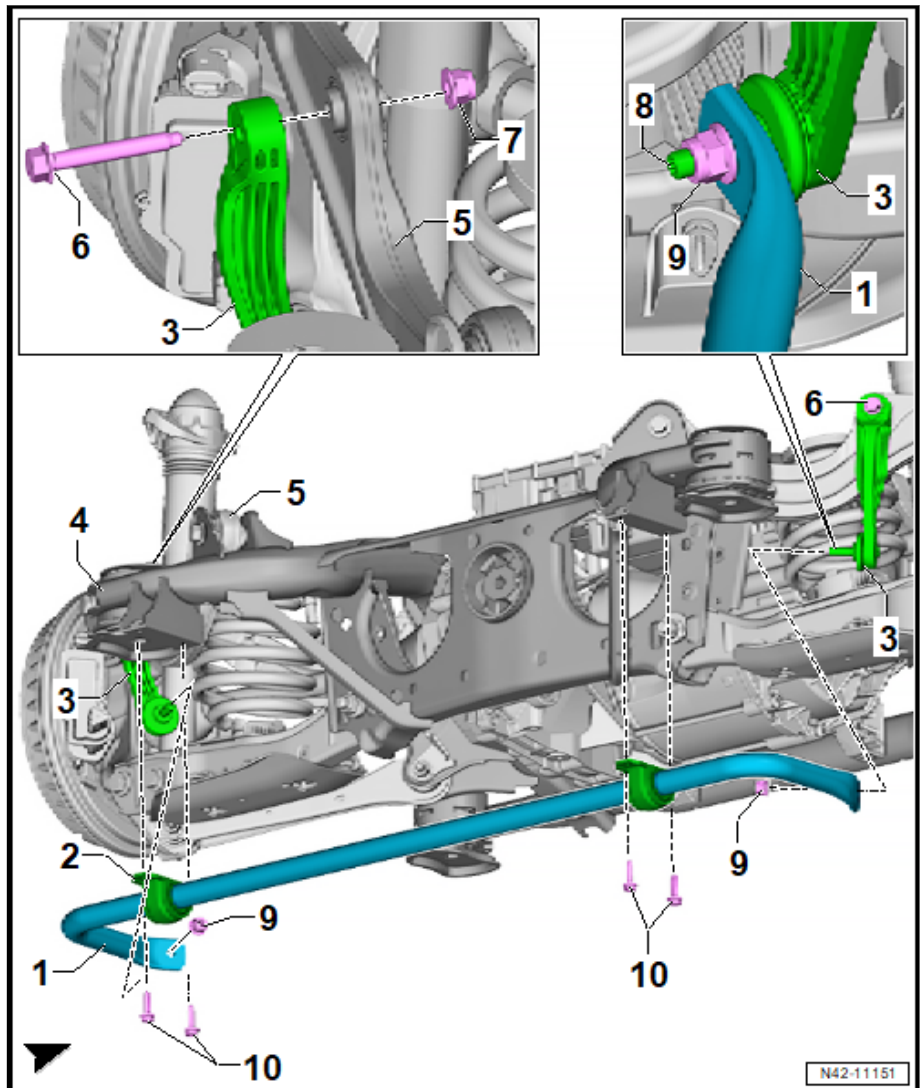
### 8 - Inneneingriff

### 9 - Mutter

- 2 Stück
- M 10
- 55 Nm

### 10 - Schraube

- 4 Stück
- nach Demontage ersetzen
- M 8 x 30
- 20 Nm +90°



N42-11151



### 1 - Spurstange

- in Einbaulage zeigt die geschlossene Seite nach oben
- ⇒ Rep.-Gr. 42; Einbauübersicht - Hinterachse
- ⇒ Rep.-Gr. 42; Spurstange aus- und einbauen

### 2 - Exzentrerschraube

- nach Demontage ersetzen
- M 12 x 1,5

### 3 - Radlagergehäuse

- ⇒ Rep.-Gr. 42; Montageübersicht - Radlagerung
- ⇒ Rep.-Gr. 42; Radlagergehäuse aus- und einbauen

### 4 - Schraube

- nach Demontage ersetzen
- M 14 x 1,5 x 100
- 130 Nm +180°

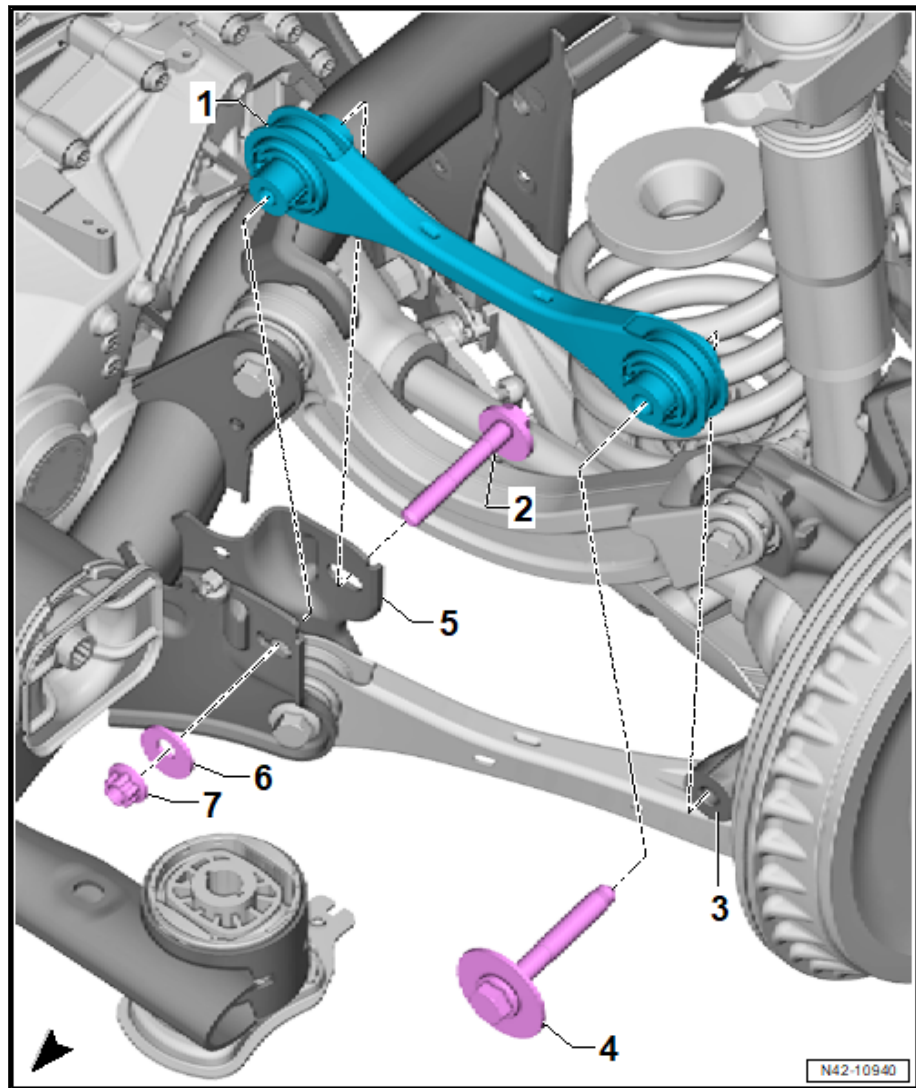
### 5 - Aggregateträger

- ⇒ Rep.-Gr. 42; Montageübersicht - Aggregateträger
- ⇒ Rep.-Gr. 42; Aggregateträger fixieren
- ⇒ Rep.-Gr. 42; Aggregateträger mit Scherenhubtisch aufnehmen
- ⇒ Rep.-Gr. 42; Hinterachse aus- und einbauen

### 6 - Exzentrzscheibe

### 7 - Mutter

- M 12 x 1,5 x 97,5
- 95 Nm



## 5.4 Steinschlagschutz für Federlenker aus- und einbauen

Benötigte Spezialwerkzeuge, Prüf- und Messgeräte sowie Hilfsmittel

- ◆ Entriegelungs-Werkzeug -T10236-

Der Aus- und Einbau ist beispielhaft für die linke Fahrzeugseite beschrieben.

### Einbauen

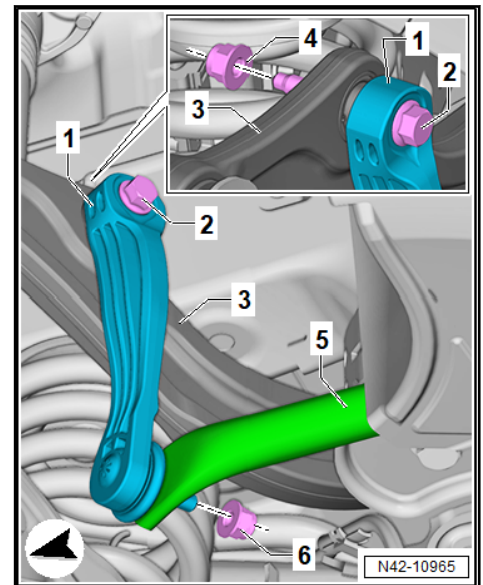
- Schrauben -6- herausdrehen.

**! VORSICHT**

Unfallgefahr durch Absenken oder Anheben des Fahrzeugs bei untergestelltem Stütz- und Hebewerkzeug.

- Fahrzeug bei untergestelltem Stütz- und Hebewerkzeug nicht anheben oder ablassen.
- Stütz- und Hebewerkzeug nicht länger als erforderlich unter dem Fahrzeug stehen lassen.

- Stabilisator -1- leicht nach oben drücken.
- Mutter -6- an Koppelstange -1- abschrauben. Dabei am Innenvielzahn der Koppelstange -1- gegengehalten.



- Koppelstange -1- aus Stabilisator -5- herausziehen.
- Getriebestütze -T10337- -A- auf Motor -und Getriebeheber -VAS 6931- -B- am Federlenker -1- ansetzen.

