



Volvo XC60
(2009-2017)



Motor B6304T4 3,0 Liter Benziner 224 kW

Inhalt

Einleitung	4
Handbuch.....	4
Symbole.....	6
Abbildungen	12
Konstruktion und Funktion.....	17
Allgemeines	17
Motor, B6304T4	17
Zünd- und Regelsystem	44
Steuerungssystem, Kraftstoffversorgung.....	44
Spezifikationen, mechanisch.....	119
Allgemeines	119
Anzugsmoment, B6304T4, TF-80SC AWD	119
Motor.....	120
Allgemeines.....	120
Schmier- und Ölsystem.....	126
Allgemeines.....	126
Einlass- und Abgassystem.....	137
Turbolader.....	137
Kühlanlage	139
Allgemeines.....	139
Ausbau, Auswechseln und Einbau	140
Motor.....	140
Motoraufhängung	140
Steuerung	171
Kurbelmechanismus.....	261
Ölwanne.....	270
Zylinderkopf.....	276
Allgemeines.....	288
Schmier- und Ölsystem.....	299
Ölpumpe und Leitung	299
Ölkühler.....	306
Ölfilter.....	307
Allgemeines.....	310
Kraftstoffanlage.....	313
Kraftstofftank, Kraftstoffleitungen, Verdampfungssystem.....	313

Einspritzventil und Druckleitung.....	322
Kraftstoffpumpe und Sieb	326
Einlass- und Abgassystem	335
Luftfilter und Drosselklappengehäuse	335
Einlaß- und Auspuffkrümmer	338
Turbolader.....	342
Schalldämpfer und Auspuffrohr	348
Katalysator und Abgasreinigung.....	354
Kühlanlage	358
Kühlmittelpumpe und Thermostat.....	358
Ladeluftkühler mit Anschluß	361
Kühler und Anschlüsse.....	365
Lüfter, Lüfterabdeckung und Kupplung.....	373
Motorregelung.....	376
Gaspedalsteuerung	376
Zünd- und Regelsystem	377
Zündspule, Zündkerze, Zündleitung	377
Steuerungssystem, Zündung.....	379
Steuerungssystem, Kraftstoffversorgung.....	380
Überholungsanweisungen.....	390
Motor.....	390
Allgemeines.....	390
Zylinderkopf.....	397
Zylinderblock	404
Steuerung	405
Kurbelmechanismus.....	437
Kühlanlage	452
Kühler und Anschlüsse.....	452
Reinigung, Inspektion und Einstellen	453
Motor.....	453
Steuerung	453
Kurbelmechanismus.....	455
Allgemeines.....	457
Ventilmechanismus	458
Schmier- und Ölsystem.....	462
Allgemeines.....	462
Kraftstoffanlage.....	466
Kraftstofftank, Kraftstoffleitungen, Verdampfungssystem.....	466

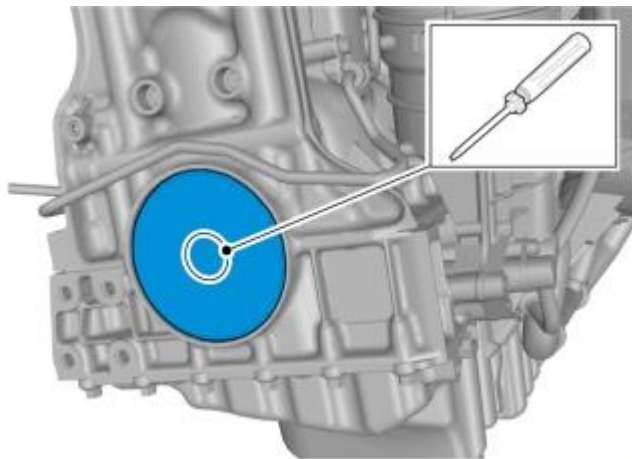
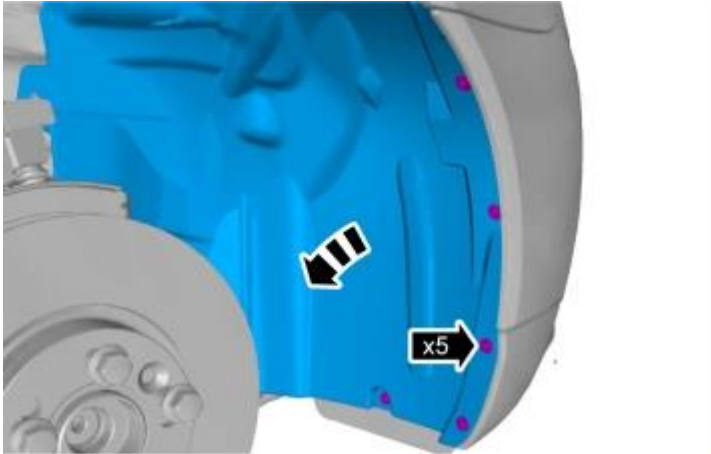
Allgemeines.....	470
Steuerungssystem.....	473
Einlass- und Abgassystem.....	477
Schalldämpfer und Auspuffrohr	477
Turbolader.....	480
Einlaß- und Auspuffkrümmer	491
Kurbelgehäuseentlüftung.....	494
Kühlanlage	496
Kühler und Anschlüsse.....	496

Kurbelwellendichtung vorn, B6304T4, TF-80SC AWD

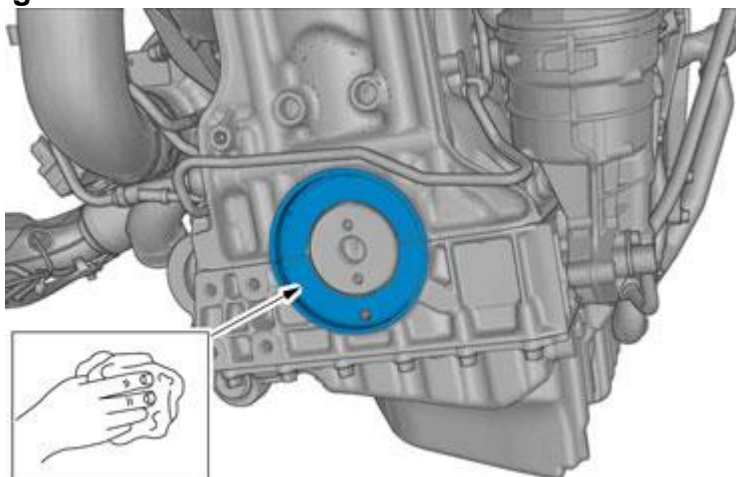
Material	
Bezeichnung	Bestellnr.
Reinigungsmittel	1161721

Entfernen

Rechtes Vorderrad abmontieren. Refer: **das Rad**



Anbringen



Bauteile in umgekehrter Reihenfolge einbauen.



Der Anweisung zum Motorschmiermittel folgen. Refer: **Schmiermittel, Motor**