



**Volvo XC70**  
(2008-2016)



**Motor B6304T4 3,0 Liter Benziner 224 kW**

# Inhalt

Einleitung .....	4
Handbuch.....	4
Symbole.....	6
Abbildungen .....	12
Konstruktion und Funktion.....	17
Allgemeines .....	17
Motor, B6304T4 .....	17
Zünd- und Regelsystem .....	44
Steuerungssystem, Kraftstoffversorgung.....	44
Spezifikationen, mechanisch.....	119
Allgemeines .....	119
Anzugsmoment, B6304T4, TF-80SC AWD .....	119
Motor.....	120
Allgemeines.....	120
Schmier- und Ölsystem.....	126
Allgemeines.....	126
Einlass- und Abgassystem.....	137
Turbolader.....	137
Kühlanlage .....	139
Allgemeines.....	139
Ausbau, Auswechseln und Einbau .....	140
Motor.....	140
Motoraufhängung .....	140
Steuerung .....	171
Kurbelmechanismus.....	261
Ölwanne.....	270
Zylinderkopf.....	276
Allgemeines.....	288
Schmier- und Ölsystem.....	299
Ölpumpe und Leitung .....	299
Ölkühler.....	306
Ölfilter.....	307
Allgemeines.....	310
Kraftstoffanlage.....	313
Kraftstofftank, Kraftstoffleitungen, Verdampfungssystem.....	313

Einspritzventil und Druckleitung.....	322
Kraftstoffpumpe und Sieb .....	326
<b>Einlass- und Abgassystem .....</b>	<b>335</b>
Luftfilter und Drosselklappengehäuse .....	335
Einlaß- und Auspuffkrümmer .....	338
Turbolader.....	342
Schalldämpfer und Auspuffrohr .....	348
Katalysator und Abgasreinigung.....	354
<b>Kühlanlage .....</b>	<b>358</b>
Kühlmittelpumpe und Thermostat.....	358
Ladeluftkühler mit Anschluß .....	361
Kühler und Anschlüsse.....	365
Lüfter, Lüfterabdeckung und Kupplung.....	373
<b>Motorregelung.....</b>	<b>376</b>
Gaspedalsteuerung .....	376
<b>Zünd- und Regelsystem .....</b>	<b>377</b>
Zündspule, Zündkerze, Zündleitung .....	377
Steuerungssystem, Zündung.....	379
Steuerungssystem, Kraftstoffversorgung.....	380
<b>Überholungsanweisungen.....</b>	<b>390</b>
<b>Motor.....</b>	<b>390</b>
Allgemeines.....	390
Zylinderkopf.....	397
Zylinderblock .....	404
Steuerung .....	405
Kurbelmechanismus.....	437
<b>Kühlanlage .....</b>	<b>452</b>
Kühler und Anschlüsse.....	452
<b>Reinigung, Inspektion und Einstellen .....</b>	<b>453</b>
<b>Motor.....</b>	<b>453</b>
Steuerung .....	453
Kurbelmechanismus.....	455
Allgemeines.....	457
Ventilmechanismus .....	458
<b>Schmier- und Ölsystem.....</b>	<b>462</b>
Allgemeines.....	462
<b>Kraftstoffanlage.....</b>	<b>466</b>
Kraftstofftank, Kraftstoffleitungen, Verdampfungssystem.....	466

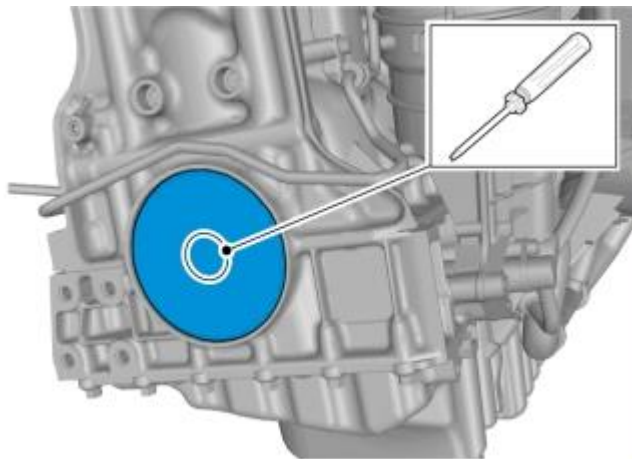
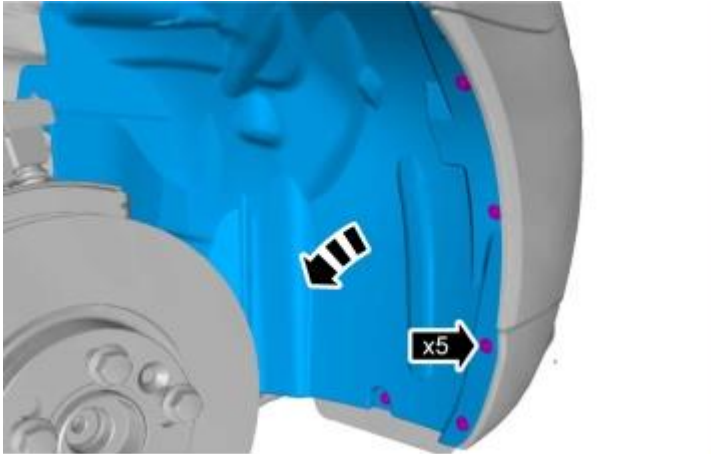
Allgemeines.....	470
Steuerungssystem.....	473
<b>Einlass- und Abgassystem.....</b>	<b>477</b>
Schalldämpfer und Auspuffrohr .....	477
Turbolader.....	480
Einlaß- und Auspuffkrümmer .....	491
Kurbelgehäuseentlüftung.....	494
<b>Kühlanlage .....</b>	<b>496</b>
Kühler und Anschlüsse.....	496

## Kurbelwellendichtung vorn, B6304T4, TF-80SC AWD

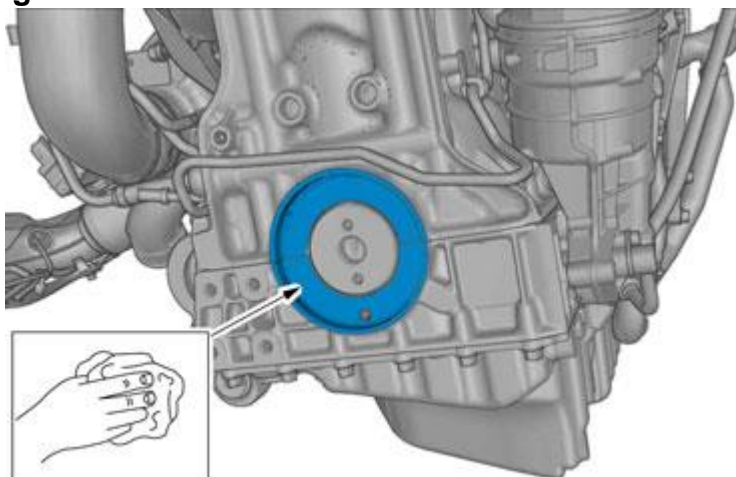
<b>Material</b>	
<b>Bezeichnung</b>	<b>Bestellnr.</b>
Reinigungsmittel	1161721

### Entfernen

Rechtes Vorderrad abmontieren. Refer: **das Rad**



## Anbringen



Bauteile in umgekehrter Reihenfolge einbauen.



Der Anweisung zum Motorschmiermittel folgen. Refer: **Schmiermittel, Motor**