



Seat Ibiza IV
(2008-2015)



Elektrische Anlage

Inhaltsverzeichnis

27 - Anlasser, Stromversorgung, GRA	1
1 Batterie	1
1.1 Batterietypen	1
1.2 Warnhinweise und Sicherheitsvorschriften	1
1.3 Anschluss der Klemmen an die Batteriepole	1
1.4 Vorarbeiten für den Batterie-Stützbetrieb	1
2 Batterie prüfen	2
3 Batterie laden	3
3.1 Vorbereitung für das Laden, den Unterstützungsbetrieb oder die Starthilfe der Batterie ..	3
4 Batterie im Motorraum	6
4.1 Batterie ab- und anklemmen	6
4.2 Batterie aus- und einbauen	8
5 Batterie im Gepäckraum	10
5.1 Batterie aus- und einbauen	10
5.2 Batterie ab- und anklemmen	14
6 Start-Stopp-System	17
6.1 Sicherheitsmaßnahmen bei Fahrzeugen mit Start-Stopp-System	18
6.2 Start-Stopp-System Montageübersicht	18
6.3 Batterie: aus- und einbauen, Fahrzeuge mit Start-Stopp-System	19
6.4 Batteriehalter: aus- und einbauen, Fahrzeuge mit Start-Stopp-System	21
7 LPG-Verbrennungssystem	23
7.1 Sicherheitsmaßnahmen für Fahrzeuge mit LPG-Anlage	23
8 Anzugsdrehmomente - Batterie	25
9 Anlasser	26
9.1 Anlasser B überprüfen	26
9.2 Anlasser aus- und einbauen	27
9.3 Anlasser B (Hersteller Valeo) - aus- und einbauen	38
9.4 Anlasser B (Hersteller Bosch) - zerlegen und zusammenbauen	39
10 Anzugsdrehmomente - Anlasser	42
11 Drehstromgenerator	43
11.1 Befestigung der Plusleitung der Batterie am Generator	43
11.2 Keilrippenriemen prüfen	43
11.3 Drehstromgenerator C prüfen	44
11.4 Drehstromgenerator , MPI-Motor 1.2 l	44
11.5 Drehstromgenerator , MPI-Motor 1.4 l	48
11.6 Drehstromgenerator , MPI-Motor 1.6 l	51
11.7 Drehstromgenerator 1,2 l TSI	53
11.8 Drehstromgenerator 1,4 l TSI	56
11.9 Drehstromgenerator 1,2 l TDI-Motor	61
11.10 Drehstromgenerator 1,6 l TDI-Motor	64
11.11 Drehstromgenerator 1,9 l TDI-Motor	69
11.12 Drehstromgenerator , MPI-Motor 2.0 l	73
11.13 Keilrippenriemenscheibe am Drehstromgenerator aus- und einbauen	75
11.14 Spannungsregler für Drehstromgenerator	78
12 Anzugsdrehmomente des Generators:	81
13 Geschwindigkeitsregelanlage (GRA)	82
90 - Armaturen, Instrumente	83
1 Kontaktkorrosion!	83
2 Schalttafeleinsatz	84
2.1 Kombiinstrument ersetzen	84

2.2	Schalttafeleinsatz aus- und einbauen	85
2.3	Rückansicht des Schalttafeleinsatzes	87
2.4	Kontaktbelegung der Steckverbindung am Schalttafeleinsatz	89
2.5	Kontrolllampensymbole im Schalttafeleinsatz	90
2.6	Schalttafeleinsatz, Display beim Start-Stopp-System	91
2.7	Schalttafeleinsatz mit LPG-Anlage (Flüssiggas)	91
3	Service-Intervall-Anzeige	93
3.1	Service-Intervall-Anzeige	93
92	- Scheibenwisch- und -waschanlage	94
1	Kontaktkorrosion!	94
2	Scheibenwischer	95
2.1	Frontscheibenwischanlage aus- und einbauen	95
2.2	Kratzen der Wischerblätter beseitigen	104
2.3	Wischergummi aus und einbauen	104
3	Scheibenwaschanlage	106
3.1	Spritzdüsen für Scheibenwaschanlage: ausbauen	106
3.2	Einstellung der Spritzdüsen	106
3.3	Scheibenwasch- und Scheinwerferreinigungsanlage aus- und einbauen	108
3.4	Pumpe der Scheibenwaschanlage im Wischwasserbehälter aus- und einbauen	112
3.5	Sensor für Regen- und Lichterkennung G397 (an abblendbarem Innenspiegel): aus- und einbauen	113
4	Heckscheibenwischanlage	119
4.1	Montageübersicht des Heckscheibenwischers ▶ 01.2012	119
4.2	Montageübersicht des Heckscheibenwischers, 02.2012 ▶	120
4.3	Heckscheibenwischer: Endlage einstellen	120
4.4	Waschdüse einstellen	121
4.5	Spritzdüse ersetzen	122
4.6	Heckwischermotor: aus- und einbauen	123
4.7	Heckwischerarm aus- und einbauen	123
4.8	Heckscheibenwischer ▶ 01.2012: ersetzen	124
4.9	Heckscheibenwischer 02.2012 ▶: ersetzen	125
5	Scheinwerferreinigungsanlage	127
5.1	Scheinwerferreinigungsanlage - Montageübersicht	127
5.2	Spritzdüse, Fahrzeug ▶ 01.2012 – aus- und einbauen	128
5.3	Spritzdüse, Fahrzeug 02.2012 ▶ – aus- und einbauen	129
5.4	Hubzylinder der Düsen, Fahrzeug ▶ 01.2012 – aus- und einbauen	130
5.5	Hubzylinder der Düsen, Fahrzeug 02.2012 ▶ – aus- und einbauen	130
5.6	Spritzdüsen für Scheinwerferreinigung, Einstellung	133
5.7	Entlüften der Scheinwerferreinigungsanlage	133
5.8	Scheinwerferwaschpumpe aus- und einbauen	133
5.9	Scheiben-Waschwasserstandsgeber G33 , Fahrzeuge 02.2012 ▶ – aus- und einbauen ..	135
6	Verlauf und Verbindungen der Waschwasserleitungen	138
7	Anzugsdrehmomente Scheibenwischer und Scheibenwaschanlage:	140
94	- Leuchten, Lampen, Schalter - außen	141
1	Kontaktkorrosion!	141
2	Scheinwerfer	142
2.1	Scheinwerfer einfach – Montageübersicht	142
2.2	Hauptscheinwerfer doppelt: Montageübersicht	144
2.3	Xenon-Hauptscheinwerfer mit AFS: Montageübersicht	145
2.4	Scheinwerfer einfach 02.2012 ▶ – Montageübersicht	148
2.5	Scheinwerfer doppelt 02.2012 ▶ – Montageübersicht	149
2.6	Xenon-Scheinwerfer mit AFS und LEDs, 02.2012 ▶ – Montageübersicht	151
2.7	Geber für Fahrzeugniveau hl G76 : aus- und einbauen	153

2.8	Steuergerät für Kurvenlicht und Leuchtweitenregelung J745 : aus- und einbauen	155
2.9	Steuergerät für Kurvenlicht und Leuchtweitenregelung J745 02.2012 ► – aus- und einbauen	158
2.10	Scheinwerfer – Einstellung prüfen	159
2.11	Scheinwerfer einstellen	161
2.12	Scheinwerfer mit Gasentladungslampen einstellen	162
2.13	Scheinwerfer aus- und einbauen	163
2.14	Lampe für Standlicht ersetzen, Einfachscheinwerfer.	164
2.15	Lampe für Blinklicht vorn ersetzen, Einfachscheinwerfer.	165
2.16	Lampe für Abblend-/Fernlichtscheinwerfer ersetzen	166
2.17	Stellmotor für Leuchtweitenregelung bei Einfachscheinwerfern: aus- und einbauen	167
2.18	Lampe für Standlicht ersetzen, Doppelscheinwerfer	168
2.19	Lampe für Blinklicht vorn ersetzen, Doppelscheinwerfer	168
2.20	Lampe für Abblendlicht ersetzen, Doppelscheinwerfer	169
2.21	Lampe für Fernlicht ersetzen, Doppelscheinwerfer	170
2.22	Stellmotor für Leuchtweitenregelung bei Doppelscheinwerfern: aus- und einbauen	171
2.23	Lampe für Standlicht ersetzen, Scheinwerfer mit Gasentladungslampen, Fahrzeuge ► 01.2012	172
2.24	Lampe für Tagesfahrlicht ersetzen, Scheinwerfer mit Gasentladungslampen, Fahrzeuge ► 01.2012	173
2.25	Lampe für Blinklicht vorn ersetzen, Scheinwerfer mit Gasentladungslampen	173
2.26	Lampen für Gasentladungsscheinwerfer ersetzen	174
2.27	Lampe für Standlicht ersetzen, Scheinwerfer mit Gasentladungslampen, Fahrzeuge ► 01.2012	175
2.28	Stellmotor für Leuchtweitenregelung bei Scheinwerfern mit Gasentladungslampen aus- und einbauen	176
2.29	Steuergerät für Scheinwerfer mit Gasentladungslampe aus- und einbauen	177
2.30	LCS-Modul aus- und einbauen	178
2.31	Reparaturset für Scheinwerfergehäuse einbauen	180
2.32	Anpassung Einfachscheinwerfer ► 01.2012: Länder mit Rechtsverkehr zum Fahren in Ländern mit Linksverkehr.	181
2.33	Anpassung Einfachscheinwerfer 01.2012 ►: Länder mit Linksverkehr zum Fahren in Ländern mit Rechtsverkehr.	182
2.34	Anpassung Doppelscheinwerfer ► 01.2012: Länder mit Rechtsverkehr zum Fahren in Ländern mit Linksverkehr.	183
2.35	Anpassung Doppelscheinwerfer ► 01.2012: Länder mit Linksverkehr zum Fahren in Ländern mit Rechtsverkehr.	184
2.36	Anpassung Xenon-Scheinwerfer mit AFS ► 01.2012: Länder mit Rechtsverkehr zum Fahren in Ländern mit Linksverkehr.	185
2.37	Anpassung Xenon-Scheinwerfer mit AFS ► 01.2012: Länder mit Linksverkehr zum Fahren in Ländern mit Rechtsverkehr.	186
2.38	Anpassung Einfachscheinwerfer 02.2012 ►: Länder mit Rechtsverkehr zum Fahren in Ländern mit Linksverkehr.	187
2.39	Anpassung Einfachscheinwerfer 02.2012 ►: Länder mit Linksverkehr zum Fahren in Ländern mit Rechtsverkehr.	188
2.40	Anpassung Doppelscheinwerfer 02.2012 ►: Länder mit Rechtsverkehr zum Fahren in Ländern mit Linksverkehr.	189
2.41	Anpassung Doppelscheinwerfer 02.2012 ►: Länder mit Linksverkehr zum Fahren in Ländern mit Rechtsverkehr.	190
2.42	Anpassung Xenon-Scheinwerfer mit AFS 02.2012 ►: Länder mit Rechtsverkehr zum Fahren in Ländern mit Linksverkehr.	191
2.43	Anpassung Xenon-Scheinwerfer mit AFS 02.2012 ►: Länder mit Linksverkehr zum Fahren in Ländern mit Rechtsverkehr.	193
3	Nebelscheinwerfer	195
3.1	Nebelscheinwerfer ► 01.2012: aus- und einbauen	195
3.2	Lampe für Nebelscheinwerfer ► 01.2012: aus- und einbauen	196
3.3	Nebelscheinwerfer (Version CUPRA und BOCANEGRA) ► 01.2012: aus- und einbauen	196
3.4	Lampe für Nebelscheinwerfer (Version CUPRA und BOCANEGRA) ► 01.2012: aus- und einbauen	197

3.5	Nebelscheinwerfer ▶ 01.2012: einstellen	198
3.6	Nebelscheinwerfer 02.2012 ▶: aus- und einbauen	198
3.7	Lampe für Nebelschlussleuchte 02.2012 ▶: aus- und einbauen	200
3.8	Nebelscheinwerfer 02.2012 ▶: einstellen	200
3.9	Nebelscheinwerfer FR, 02.2012 ▶: aus- und einbauen	201
3.10	Lampe für Nebelschlussleuchte FR 02.2012 ▶: aus- und einbauen	202
3.11	Nebelscheinwerfer FR, 02.2012 ▶: einstellen	204
3.12	Nebelscheinwerfer Cupra, 11.2012 ▶: aus- und einbauen	204
3.13	Lampe für Nebelschlussleuchten Cupra, 11.2012 ▶: aus- und einbauen	206
3.14	Nebelscheinwerfer Cupra, 11.2012 ▶: einstellen	208
4	Seitenblinkleuchte	209
4.1	Seitenblinkleuchte aus- und einbauen	209
5	Schlussleuchte	210
5.1	Schlussleuchte 3-türer: Montageübersicht	210
5.2	Schlussleuchte 5-türer: Montageübersicht	211
5.3	LED-Schlussleuchte 3-Türer, 02.2012 ▶: Montageübersicht Allgemeine Montageübersicht	212
5.4	LED-Schlussleuchte 5-Türer, 02.2012 ▶: Montageübersicht Allgemeine Montageübersicht	213
5.5	Schlussleuchte 5-Türer: aus- und einbauen	213
5.6	Schlussleuchte 3-Türer: aus- und einbauen	214
5.7	Lampenfassung für Heckleuchte aus- und einbauen	214
6	Schlussleuchten - Ibiza ST	216
6.1	Schlussleuchte der festen Leuchte: Montageübersicht	216
6.2	Schlussleuchte der beweglichen Leuchte: Montageübersicht	217
6.3	Schlussleuchte 02.2012 ▶ feste Leuchte mit LEDs – Montageübersicht	218
6.4	Schlussleuchte 02.2012 ▶ bewegliche Leuchte mit LEDs - Montageübersicht	219
6.5	Schlussleuchte an Karosserie: aus- und einbauen	219
6.6	Lampenfassung, feste Leuchten: aus- und einbauen	221
6.7	Schlussleuchte an Heckklappe: aus- und einbauen	222
6.8	Lampenfassung, bewegliche Leuchte: aus- und einbauen	223
7	Hochgesetzte Bremsleuchte	225
7.1	Hochgesetzte Bremsleuchte aus- und einbauen	225
7.2	Hochgesetzte Bremsleuchte 02.2012 ▶: aus- und einbauen	227
7.3	Hochgesetzte Bremsleuchte am Spoiler aus- und einbauen	228
8	Kennzeichenbeleuchtung	230
8.1	Kennzeichenbeleuchtung: aus- und einbauen	230
9	Kennzeichenbeleuchtung - Ibiza ST	231
9.1	Kennzeichenbeleuchtung: aus- und einbauen	231
10	Lenkstockschalter	232
10.1	Lenkstockschalter aus und einbauen	233
10.2	Wickelfeder für Airbag und Rückstellring mit Schleifring F138 aus- und einbauen	235
10.3	Grundeinstellung Lenkwinkelgeber G85	237
10.4	Anschlussbelegung am Lenkstockschalter	238
11	Zündanlassschalter und Schließzylinder: Montageübersicht	239
12	Zündanlassschalter und Schließzylinder	240
12.1	Schließzylinder aus- und einbauen	240
12.2	Zündanlassschalter aus- und einbauen ▶ 05.2010	242
12.3	Zündanlassschalter aus- und einbauen 06.2010 ▶	242
12.4	Anschlussbelegung am Zündanlassschalter, ▶ 05.2010	243
12.5	Anschlussbelegung am Zündanlassschalter, 06.2010 ▶	244
13	Lenkschlossgehäuse	245
13.1	Lenkschlossgehäuse aus- und einbauen	245
14	Einparkhilfe vorn	247

14.1	Geber für Einparkhilfe vorn G252 / G253 / G254 / G255 aus- und einbauen	248
14.2	Warnsummer für Einparkhilfe vorn H22 : aus- und einbauen	249
15	Einparkhilfe hinten - Ibiza CUPRA, BOCANEGRA und FR	250
15.1	Einparkhilfe - Bauteileübersicht	250
15.2	Steuergerät für Einparkhilfe J446 aus- und einbauen	251
15.3	Warnsummer für Einparkhilfe hinten H15 aus- und einbauen	252
15.4	Geber für Einparkhilfe, hinten aus- und einbauen	252
15.5	Stellglieddiagnose	254
15.6	Anzugsdrehmoment	254
16	Einparkhilfe hinten - Ibiza ST	255
16.1	Einparkhilfe - Bauteileübersicht	255
16.2	Steuergerät für Einparkhilfe J446 aus- und einbauen	256
16.3	Warnsummer für Einparkhilfe hinten H15 aus- und einbauen	257
16.4	Geber für Einparkhilfe, hinten aus- und einbauen	258
16.5	Stellglieddiagnose	259
16.6	Anzugsdrehmoment	260
17	Einparkhilfe hinten - Ibiza 2- und 4-Türer	261
17.1	Einparkhilfe - Bauteileübersicht	261
17.2	Stellglieddiagnose	264
18	Rückfahrkamerasystem R189	266
18.1	Allgemeine Systembeschreibung	266
18.2	Rückfahrkamera R189 : Montageübersicht	266
18.3	Rückfahrkamera R189 : aus- und einbauen	267
19	Soundaktor (Verstärker Motorklang)	268
19.1	Soundaktor: Bauteileübersicht	268
19.2	Steuergerät für Körperschall J869 : aus- und einbauen	269
19.3	Halterung des Steuergerätes: aus- und einbauen	270
19.4	Aktuator für Körperschall R214 : aus- und einbauen	270
20	Anzugsdrehmomente - Leuchten, Lampen, Schalter - außen	272
20.1	Anzugsdrehmomente - Scheinwerfer	272
20.2	Anzugsdrehmomente - Nebelscheinwerfer	272
20.3	Anzugsdrehmomente - Schlussleuchten	272
20.4	Anzugsdrehmomente - Hochgesetzte Bremsleuchte	272
20.5	Anzugsdrehmomente - Lenkstockkombinationsschalter	272
96	- Leuchten, Lampen, Schalter - innen	273
1	Kontaktkorrosion!	273
2	Wegfahrsicherung	274
2.1	Steuergerät für Wegfahrsicherung J362	274
2.2	Lesespule für Wegfahrsicherung D2	274
2.3	Zündschlüssel	274
3	Diebstahlwarnanlage (DWA)	277
3.1	Diebstahlwarnanlage aktivieren und deaktivieren	277
3.2	Ultraschallsensor für Diebstahlwarnanlage G209	278
3.3	Antenne für Zentralverriegelung und Diebstahlwarnanlage R47	279
4	Hupen	280
4.1	Einzelhupe aus- und einbauen	280
4.2	Alarmhorn -H12-	281
5	Leuchten und Schalter innen	283
5.1	Leuchten und Schalter in der Schalttafel -E1- aus- und einbauen	283
5.2	Leuchtweitenregulierung E102 mit Helligkeitsregler für Instrumenten- und Schalterbeleuchtung E20 : aus- und einbauen	283
5.3	Schaltermodul in der Mittelkonsole►10.2012: aus- und einbauen	284
5.4	Schaltermodul in der Mittelkonsole 11.2012►: aus- und einbauen	285

5.5	Schaltermodul Taster für ASR und ESP E256 / Taster für Einparkhilfe E266 in der Schalttafel 11.2012►: aus- und einbauen	286
5.6	Schaltermodul Kontrollleuchte für Warnblinkanlage K6 in der Schalttafel 11.2012►: aus- und einbauen	287
5.7	Schaltermodul Kontrollleuchte für Airbag Beifahrerseite aus K145 / Kontrollleuchte für Airbag Beifahrerseite K286 in der Schalttafel 11.2012►: aus- und einbauen	289
5.8	Schlüsselschalter für Abschaltung des Airbags Beifahrerseite E224 : aus- und einbauen	290
5.9	12-V-Steckdose aus- und einbauen	291
5.10	Schalter für Kraftstoffauswahl (Benzin, Gas) aus- und einbauen	293
6	Leuchten und Schalter an Vorder- und Hintertüren	295
6.1	Schaltermodul Fensterheber, Fahrerseite aus- und einbauen	295
6.2	Türkontaktschalter aus- und einbauen	297
6.3	Kontrollleuchte für SAFE-Funktion der Zentralverriegelung K133 aus- und einbauen	297
6.4	Schalter für Spiegelverstellung E43 mit Umschalter für Spiegelverstellung E48 : aus- und einbauen	299
7	Leuchten und Schalter im Fahrgastraum und Gepäckraum	301
7.1	Taster für Start-Stopp-Betrieb E693 ► 10.2012: aus- und einbauen	301
7.2	Taster für Entriegelung in Heckklappengriff E234	302
7.3	Schließeinheit für Heckklappe F256 und Motor für Heckklappenentriegelung V139	302
7.4	Regler für Schiebedachverstellung E139 aus- und einbauen	302
7.5	Innenleuchte aus und einbauen	302
7.6	Fußraumbelichtung rechts W10 aus- und einbauen:	303
7.7	Lampe der Fußraumbelichtung rechts: W10 ersetzen:	304
7.8	Halterung der Fußraumbelichtung rechts W10 : aus- und einbauen	305
7.9	Fußraumbelichtung links W9 aus- und einbauen:	305
7.10	Lampe der Fußraumbelichtung links W9 ersetzen	306
7.11	Halterung der Fußraumbelichtung links W9 : aus- und einbauen	307
7.12	Schalter für Kofferraumbelichtung aus und einbauen	307
7.13	Gepäckraumleuchte W3 aus- und einbauen	307
7.14	Schalter für Handschuhfachleuchte, 02.2012►: aus- und einbauen	308
7.15	Handschuhfachleuchte W6 aus- und einbauen	309
8	Anzugsdrehmomente - Leuchten, Lampen, Schalter - innen	311
8.1	Anzugsdrehmomente - Signalhorn und Doppeltonhorn H1	311
8.2	Anzugsdrehmomente - Signalhornbetätigung H	311
8.3	Anzugsdrehmomente - Alarmhorn H12	311
97	- Leitungen	312
1	Kontaktkorrosion!	312
2	Fahrzeugdiagnose-, Mess- und Informationssysteme	313
3	Sicherungshalter und Relaissträger aus und einbauen	314
3.1	Sicherungshalter aus- und einbauen	314
3.2	Relaissträger aus- und einbauen	316
3.3	Sicherungshalter an der Batterie: aus- und einbauen	317
4	Sicherungshalter und Träger im Motorraum, mit Batterie im Gepäckraum: aus- und einbauen	319
5	Sicherungshalter A SA an Pluspol, mit Batterie im Gepäckraum	320
5.1	Zünder für Batterieunterbrechung N253 : aus- und einbauen	320
6	Fahrzeugdiagnose-, Mess- und Informationssystem der LPG-Anlage (Flüssiggas) anschließen	324
7	Steuergeräte	325
7.1	Steuergerät für Batterieüberwachung J367 : aus- und einbauen	325
7.2	Steuergerät für Batterieüberwachung J367 : anpassen	325
7.3	Bordnetzsteuergerät J519	326
7.4	Das Bordnetzsteuergerät J519 ersetzen	328
7.5	Steuergerät für Bordnetz J519 codieren	329

7.6	Spannungsstabilisator J532 aus- und einbauen	329
7.7	Diagnose-Interface für Datenbus J533	330
8	Anzugsdrehmomente - Leitungen	333
8.1	Anzugsdrehmomente - Sicherungshalter	333
8.2	Anzugsdrehmomente - Hauptsicherungsbox	333
8.3	Anzugsdrehmomente - Kompaktstecker	333
9	Leitungsstrang und Steckerreparatur	334
10	Entsprechungstabelle je nach Anwendbarkeit	335

5 Batterie im Gepäckraum

1 - Befestigungsmutter, Reserverad

2 - Stehbolzen zur Befestigung des Reserverads

3 - Halterung

4 - Befestigungsschrauben Halterung

- 4 Stück
- 20 Nm

5 - Masseklemme an Batterie

- 6 Nm

6 - Befestigung Masseleitung an Karosserie

- 20 Nm

7 - Batterie

- Batterie aus- und einbauen ⇒ [Seite 10](#) .
- Batterie ab- und an-klemmen ⇒ [Seite 14](#) .

8 - Befestigungsschraube Batteriehalter

- 20 Nm

9 - Batteriehalter

10 - Batteriekonsole

- Konsole aus- und einbauen ⇒ Karosserie-Instandsetzung; Rep.-Gr. 53 .

11 - Schraube für Konsole

- 30 Nm

12 - Verstärkung Batteriekonsole

- Konsolenverstärkung aus- und einbauen ⇒ Karosserie-Instandsetzung; Rep.-Gr. 53

13 - Befestigungsschrauben Konsolenverstärkung

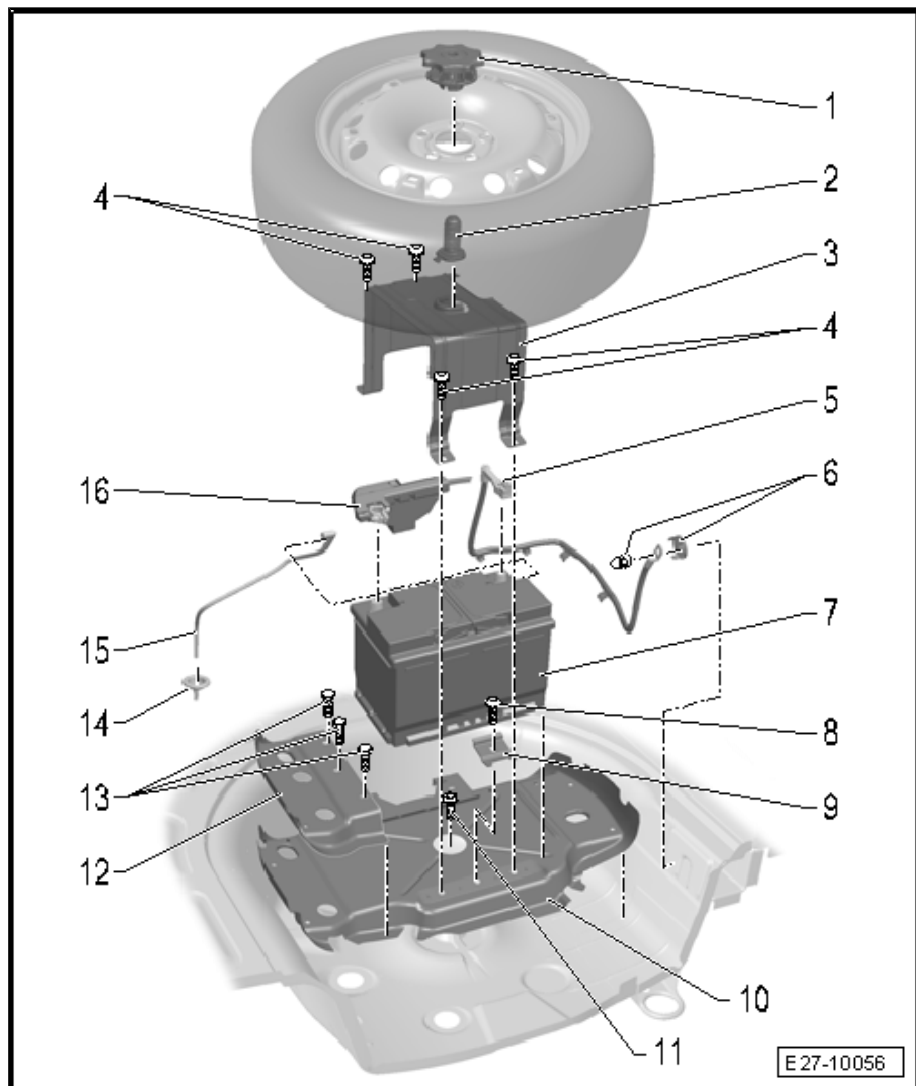
- 3 Stück
- 12 Nm

14 - Kabeldurchführungen für Entgasungsleitung

15 - Rohr zur Batterieentgasung

16 - Plusklemme an Batterie

- 6 Nm
- Aus- und einbauen, Zünder für Batterieunterbrechung - N253- ⇒ [Seite 320](#)
- Aus- und einbauen, Sicherungshalter A - SA- ⇒ [Seite 320](#)



5.1 Batterie aus- und einbauen

Ausbauen

- Zündung ausschalten und den Zündschlüssel abziehen.

 Hinweis

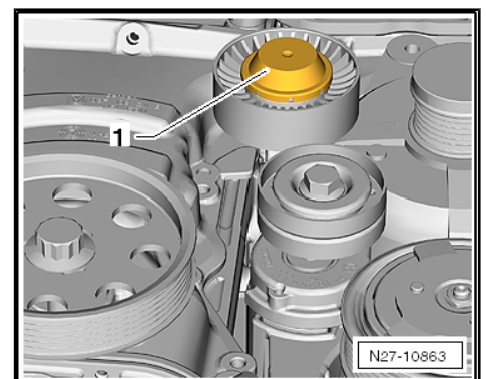
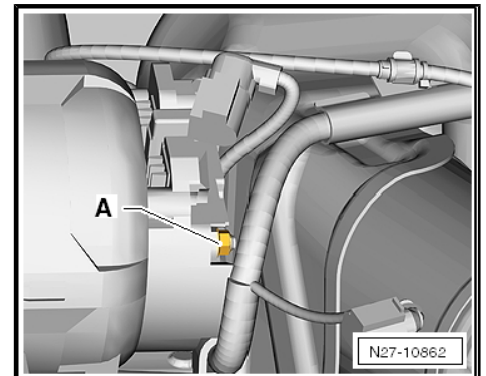
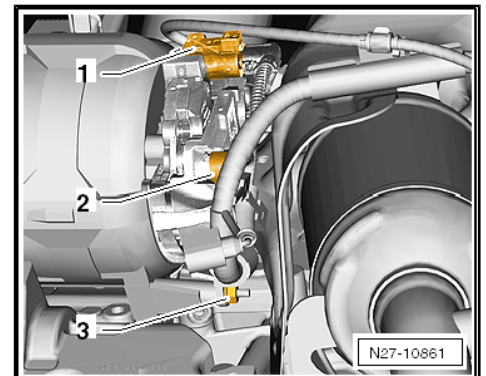
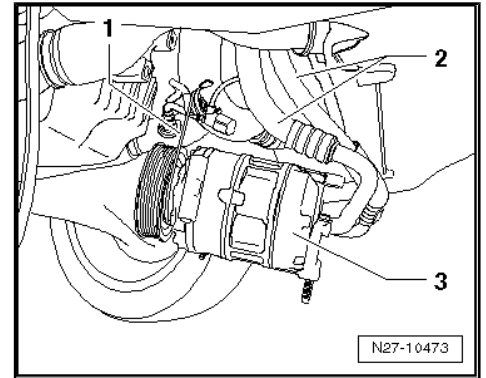
- ◆ Die Schläuche am Klimakompressor können angeschlossen bleiben.
- ◆ Hängen Sie den Klimakompressor -3- bis zum Wiedereinbau mit einem Binddraht -1- an geeigneter Stelle auf.
- ◆ Dabei beachten, dass die Schlauchleitungen -2- nicht gedehnt bzw. verbogen werden.

– Den Stecker -1- entriegeln und abziehen.

– Ziehen Sie die Abschirmkappe -Pfeil- ab.

– Schrauben Sie die dahinter liegende Befestigungsmutter ab und nehmen Sie die Batterie-Plusleitung vom Drehstromgenerator ab.

– Abschirmkappe -1- abnehmen.



**1 - Riemenscheibe/Schwingungs-
dämpfer**

- mit Keilrippenriemen-
scheibe

2 - 25 Nm

3 - Drehstromgenerator

4 - Halter für Nebenaggregate

5 - 20 Nm + 180°

- Ersetzen

**6 - Spannelement für Keilrip-
penriemen**

- Den Gegenhalter -
T10060A- verwenden.

7 - Klimakompressor

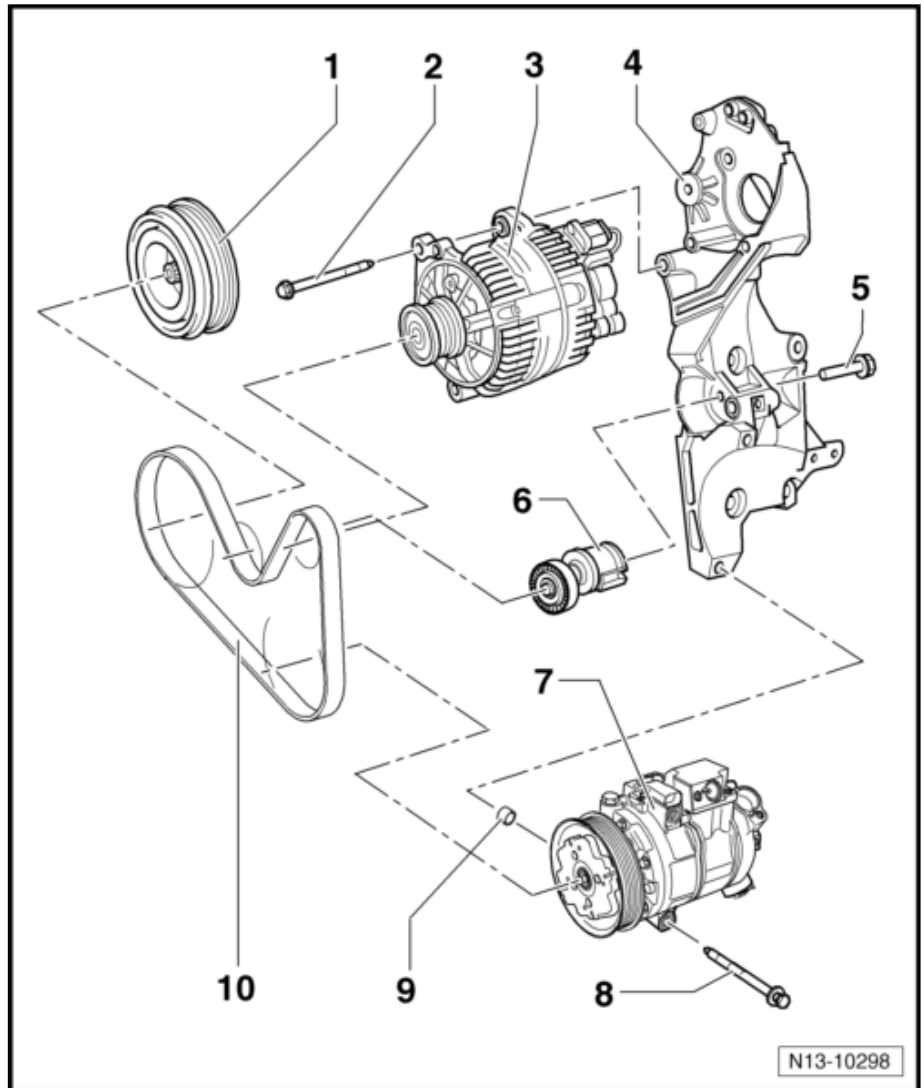
8 - 45 Nm

9 - Passhülsen

- Auf richtigen Sitz im Hal-
ter prüfen

10 - Keilrippenriemen

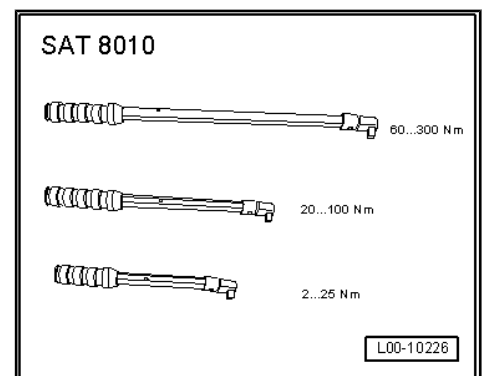
- vor Ausbau die Laufrich-
tung mit Kreide oder
Filzstift kennzeichnen
- auf Verschleiß prüfen
- Nicht knicken
- Beim Einbau auf korrek-
ten Sitz auf den Rie-
menscheiben achten.



11.11 Drehstromgenerator 1,9 I TDI-Motor

Benötigte Spezialwerkzeuge, Prüf- und Messgeräte sowie Hilfs-
mittel

- ◆ Drehmomentschlüssel-Satz - SAT 8010-



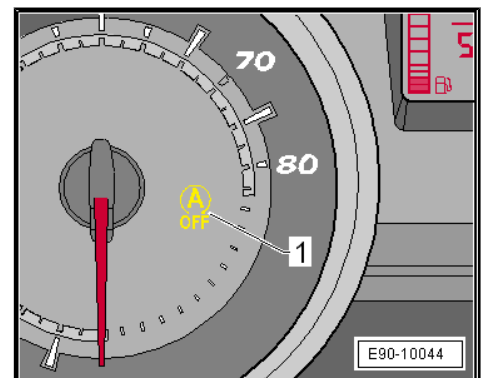
- 18 - Kraftstoffvorrat
- 19 - Anzeige für offene Türen
- 20 - Kontrolllampe für offene Heckklappe
- 21 - Airbag
- 22 - EPS (elektrom. Lenkung)
- 23 - Elektronische On Bord Diagnose (EOBD)
- 24 - Kühlmitteltemperaturanzeige
- 25 - Kontrolle der Generatorlast

2.6 Schalttafeleinsatz, Display beim Start-Stopp-System

Schalttafeleinsatz

Hinweis

Wird das System über den Taster für Start-Stopp-Betrieb - E693- ausgeschaltet, leuchtet die Kontrollleuchte für Start-Stopp-Betrieb gelb im Schalttafeleinsatz -1-.



Die Anweisungen und Hinweise des Start-Stopp-Systems erscheinen in Textformat.

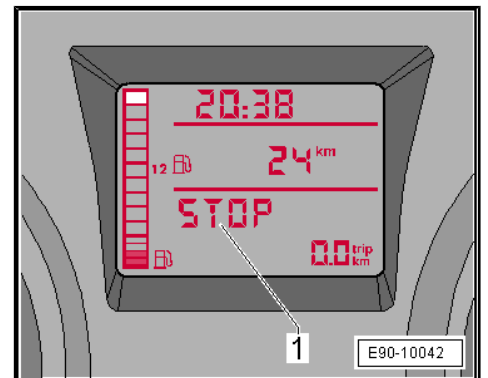
- In der zweiten Display-Zeile -1- werden die verschiedenen Hinweis- und Warnmeldungen des Start-Stopp-Systems angezeigt.

Es können verschiedene Hinweise angezeigt werden, beispielsweise:

- START-STOPP NICHT MÖGLICH-
- KUPPLUNG-

Hinweis

Weitere Informationen erhalten Sie unter ⇒ Bedienungsanleitung des Fahrzeugdiagnose-, Mess- und Informationssystems - VAS-, ⇒ Stromlaufpläne, Fehlersuche Elektrik und Einbauorte, ⇒ Selbststudienprogramm Nr. 129; Start/Stopp und Energierückgewinnung, ⇒ Betriebsanleitung



2.7 Schalttafeleinsatz mit LPG-Anlage (Flüssiggas)

Nähere Informationen sind in der ⇒ Bedienungsanleitung des Fahrzeugs zu finden.