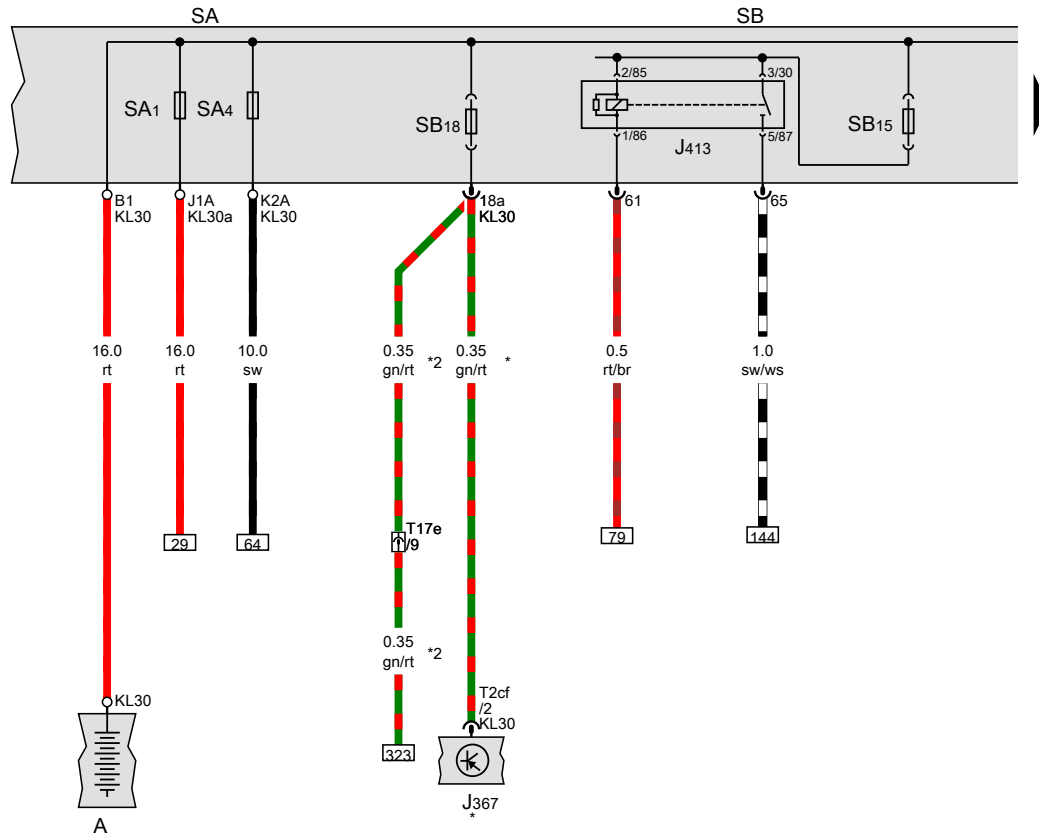




Seat Tarraco
(2018 >)



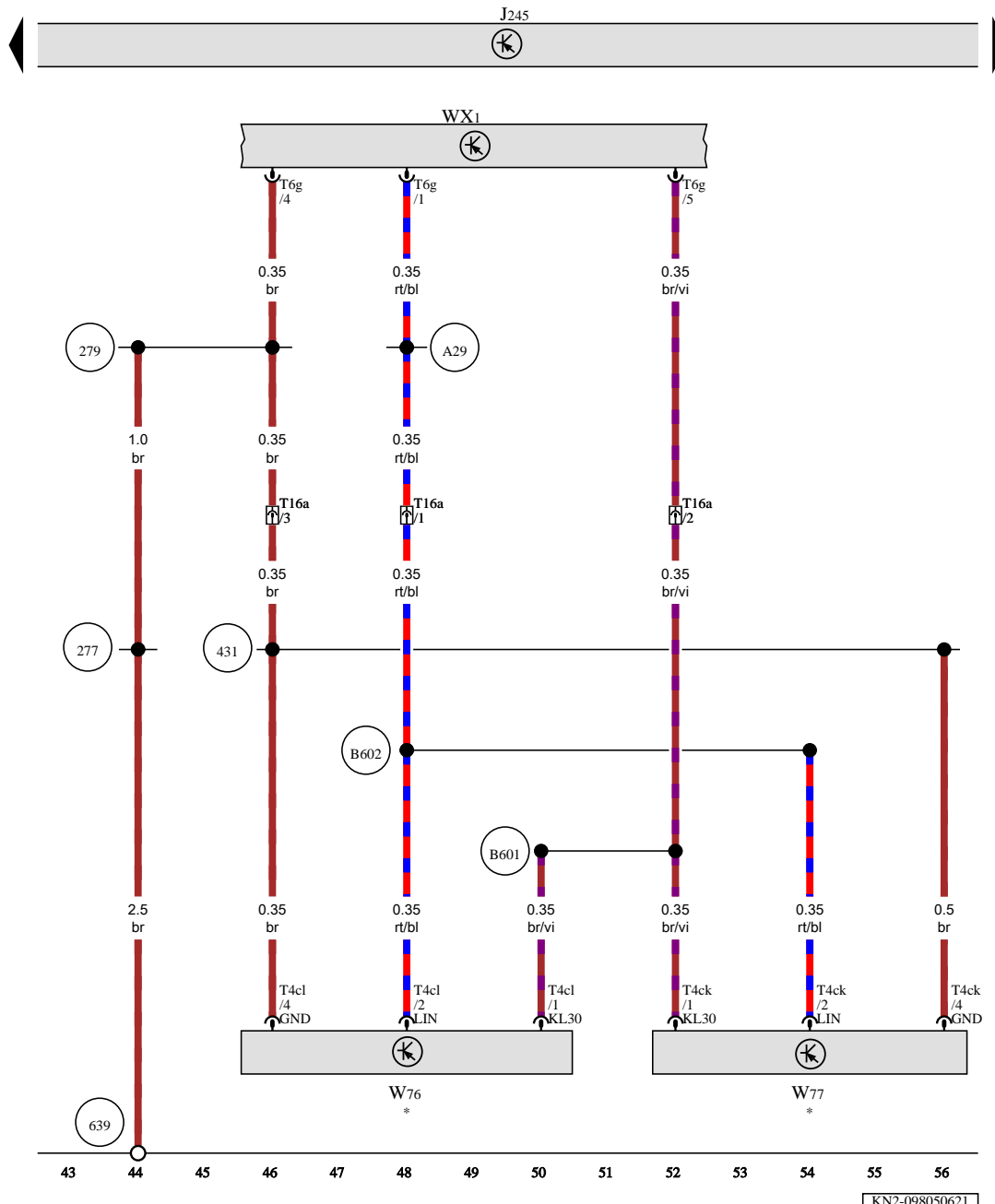
Schaltpläne / Elektrik ab 09.2018



Batterie, Steuergerät für Batterieüberwachung, Relais für Signalhorn, Sicherungshalter A, Sicherungshalter B

- A Batterie
- J367 Steuergerät für Batterieüberwachung
- J413 Relais für Signalhorn
- SA Sicherungshalter A
- SA1 Sicherung 1 auf Sicherungshalter A
- SA4 Sicherung 4 auf Sicherungshalter A
- SB Sicherungshalter B
- SB15 Sicherung 15 auf Sicherungshalter B
- SB18 Sicherung 18 auf Sicherungshalter B
- T2cf Steckverbindung, 2-fach
- T17e Steckverbindung, 17-fach
- * für Fahrzeuge mit Start-Stopp-System
- *2 für Fahrzeuge ohne Start-Stopp-System

- ws = weiss
- sw = schwarz
- ro = rot
- rt = rot
- br = braun
- gn = grün
- bl = blau
- gr = grau
- li = lila
- vi = lila
- ge = gelb
- or = orange
- rs = rosa



Steuergerät für Schiebedach

- J245 Steuergerät für Schiebedach
- T4ck Steckverbindung, 4-fach
- T4cl Steckverbindung, 4-fach
- T6g Steckverbindung, 6-fach
- T16a Steckverbindung, 16-fach
- WX1 Innenleuchte vorn
- W76 Lampe für Ambientebeleuchtung im Dach links
- W77 Lampe für Ambientebeleuchtung im Dach rechts

- 277 Masseverbindung 3 im Leitungsstrang Innenraum
- 279 Masseverbindung 5 im Leitungsstrang Innenraum
- 431 Masseverbindung 2 im Leitungsstrang Dach
- 639 Massepunkt an der A-Säule links
- A29 Verbindung (Innenleuchte) im Schaltfelleitungsstrang
- B601 Plusverbindung 2 (30a) im Leitungsstrang Dach
- B602 Plusverbindung 3 (30a) im Leitungsstrang Dach
- * je nach Ausstattung

- ws = weiss
- sw = schwarz
- ro = rot
- rt = rot
- br = braun
- gn = grün
- bl = blau
- gr = grau
- li = lila
- vi = lila
- ge = gelb
- or = orange
- rs = rosa

846 - Massepunkt an Zündspule 1

- Drehmoment 9 Nm

847 - Massepunkt an Zündspule 2

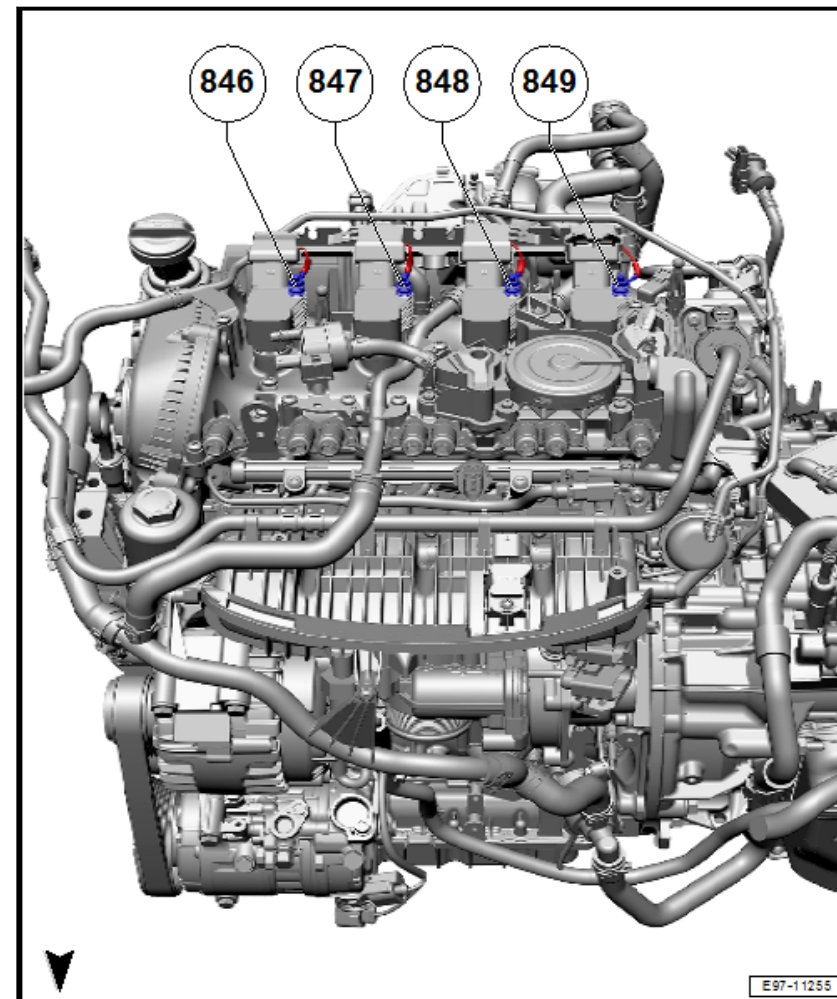
- Drehmoment 9 Nm

848 - Massepunkt an Zündspule 3

- Drehmoment 9 Nm

849 - Massepunkt an Zündspule 4

- Drehmoment 9 Nm



Zurück zur Übersicht ⇒ [E1 inbauorte: Massepunkte](#), Seite 1

1.2.4 2,0-I-Benzinmotor, DNNA

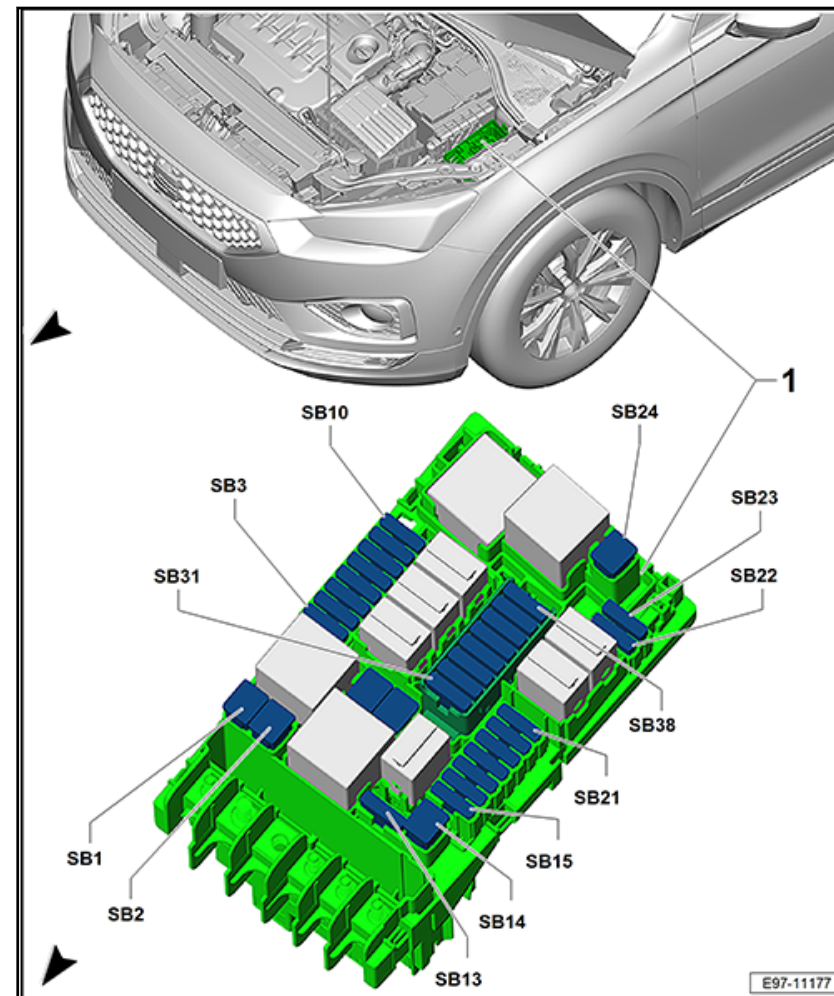
1 - Sicherungshalter B -SB-

Farben der Sicherungen, für Sicherung J-Case:

- ◆ 50 A - rot
- ◆ 40 A - grün
- ◆ 30 A - rosa

Farben der Sicherungen, für Flachsicherung ATO:

- ◆ 40 A - orange
- ◆ 30 A - hellgrün
- ◆ 25 A - farblos (weiß)
- ◆ 20 A - gelb
- ◆ 15 A - hellblau
- ◆ 10 A - rot
- ◆ 7,5 A - braun
- ◆ 5 A - hellbraun
- ◆ 1 A - schwarz



Zurück zur Übersicht ⇒ [E1 einbauorte: Sicherungen *, Seite 1](#)

1.2.2 Sicherungsbelegung des Sicherungshalters B -SB-, ab September 2018

Position	Bezeichnung im Stromlaufplan	Nennwert	Funktion/Bauteil	Klemme
SB1	Sicherung 1 auf Sicherungshalter B -SB1-	25 A	Steuergerät für ABS -J104-	30
SB2	Sicherung 2 auf Sicherungshalter B -SB2-	40 A	Steuergerät für ABS -J104-	30

A - Steckverbindung, 27fach -T27a-, schwarz

- Nur für Fahrzeuge ohne Umfeld-Kamera
- Für Fahrzeuge mit Rechtslenkung
- Lage für Fahrzeuge mit Linkslenkung ⇒ [Pos. A \(Seite 11\)](#)

A - Steckverbindung, 29fach -T29a-, weiß

- Nur für Fahrzeuge mit Umfeld-Kamera
- Für Fahrzeuge mit Rechtslenkung
- Lage für Fahrzeuge mit Linkslenkung ⇒ [Pos. A \(Seite 11\)](#)

B - Steckverbindung, 17fach -T17a-, schwarz

- Für Fahrzeuge mit Rechtslenkung
- Lage für Fahrzeuge mit Linkslenkung ⇒ [Pos. B \(Seite 11\)](#)

C - Steckverbindung, 17fach -T17e-, rot

- Für Fahrzeuge mit Rechtslenkung
- Lage für Fahrzeuge mit Linkslenkung ⇒ [Pos. C \(Seite 11\)](#)

D - Steckverbindung, 17fach -T17d-, braun

- Für Fahrzeuge mit Rechtslenkung
- Lage für Fahrzeuge mit Linkslenkung ⇒ [Pos. D \(Seite 11\)](#)

E - Steckverbindung, 5fach -T5af-, schwarz

- Nur für Fahrzeuge mit Umfeld-Kamera
- Für Fahrzeuge mit Rechtslenkung
- Lage für Fahrzeuge mit Linkslenkung ⇒ [Pos. E \(Seite 11\)](#)

F - Steckverbindung, 17fach -T17f-, blau

- Für Fahrzeuge mit Rechtslenkung
- Lage für Fahrzeuge mit Linkslenkung ⇒ [Pos. F \(Seite 11\)](#)

G - Steckverbindung, 17fach -T17b-, rot

- Für Fahrzeuge mit Rechtslenkung
- Lage für Fahrzeuge mit Linkslenkung ⇒ [Pos. G \(Seite 11\)](#)

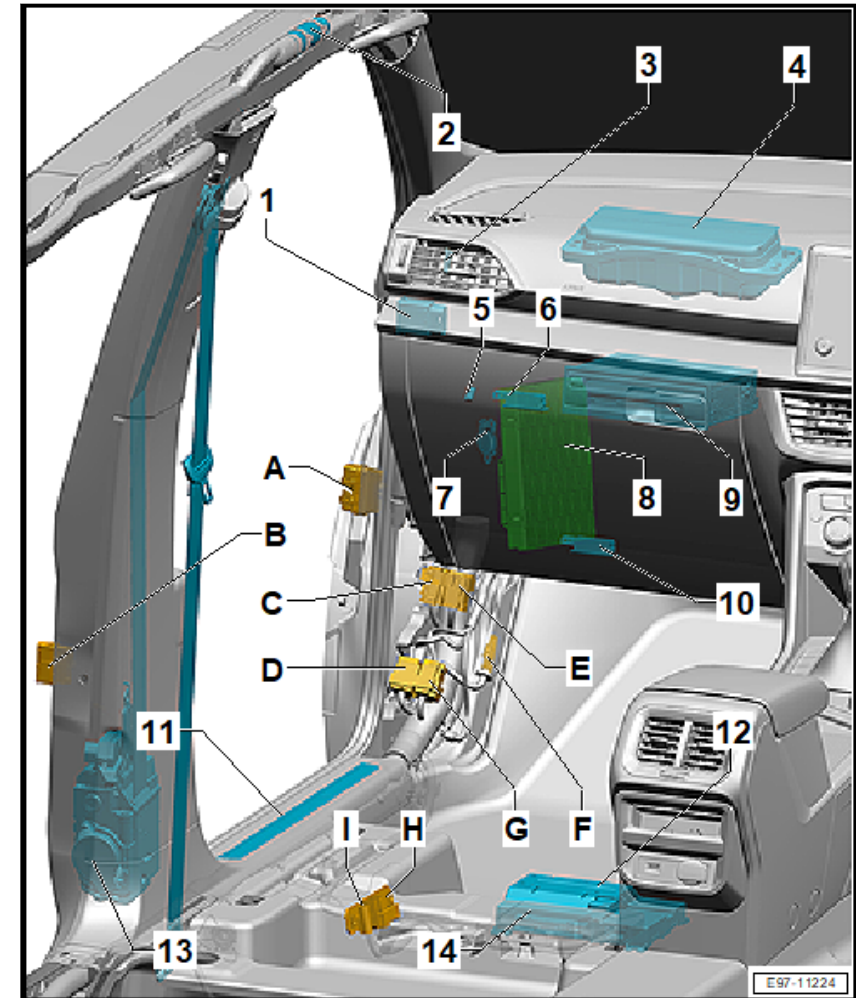
1 - Schlüsselschalter für Abschaltung des Airbags Beifahrerseite -E224-

2 - Zünder für Kopfairbag Beifahrerseite -N252-

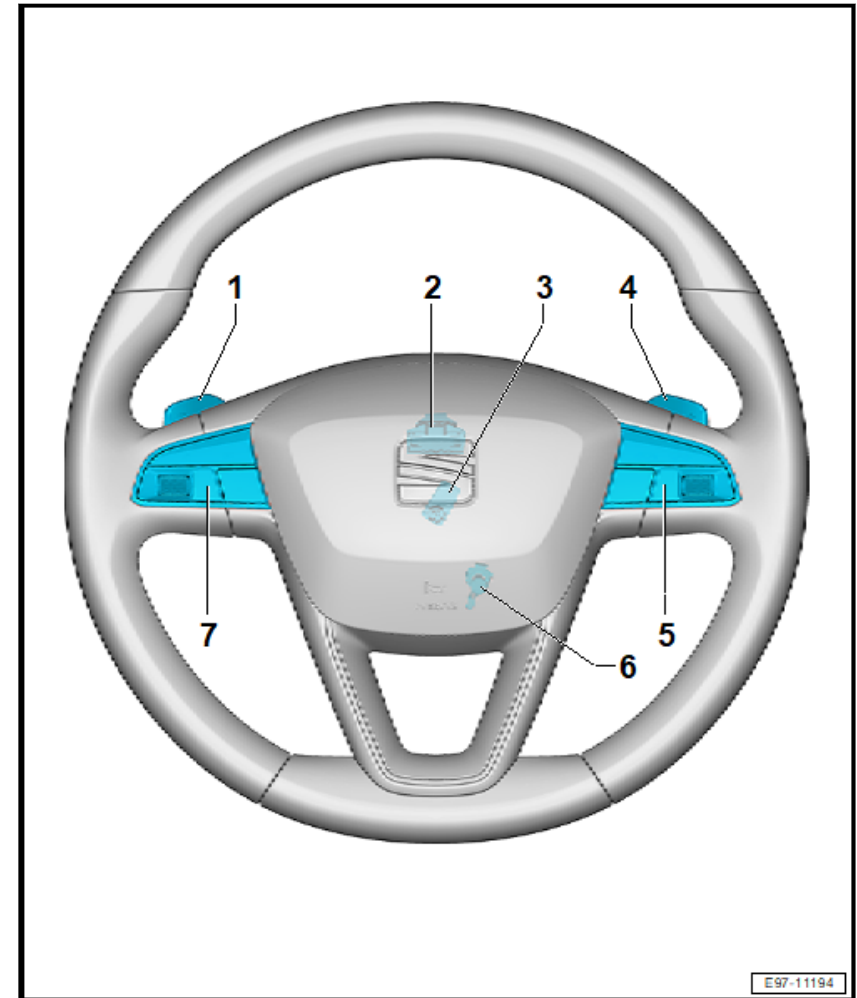
3 - Ausströmtemperaturgeber links -G150-

4 - Zünder 1 für Airbag Beifahrerseite -N131-

5 - Schalter für Handschuhfachleuchte -E26-



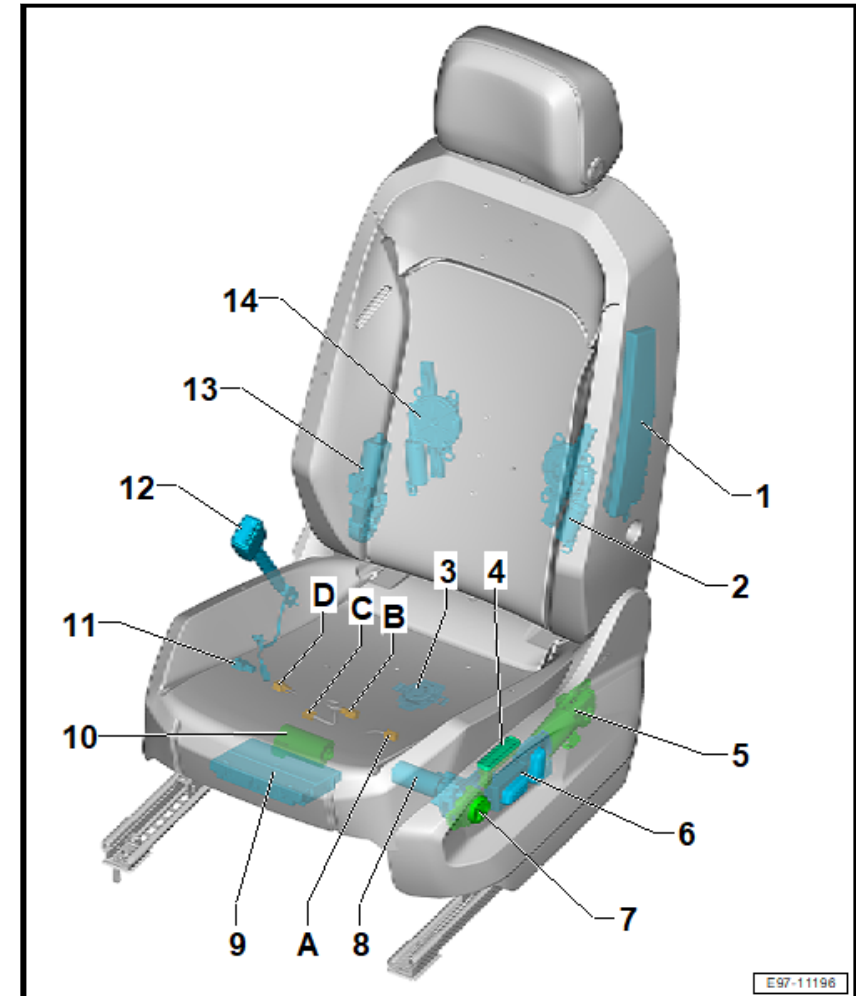
- 1 - Schalter für Tiptronic im Lenkrad hoch -E438-
- 2 - Steuergerät für Lenksäulenelektronik -J527-
- 3 - Zünder für Airbag Fahrerseite -N95-
- 4 - Schalter für Tiptronic im Lenkrad runter -E439-
- 5 - Multifunktions Tasten rechts am Lenkrad -E441-
- 6 - Signalhornbetätigung -H-
- 7 - Steuergerät für Multifunktionslenkrad -J453-



Zurück zur Übersicht ⇒ [L1 age: Fahrzeug Mitte](#), Seite 1

1.1.13 Lenksäule

- A - Nicht eingebaut**
- B - Steckverbindung, 4fach -T4ar-, schwarz**
- C - Steckverbindung, 2fach -T2hj-, schwarz**
 - Nur für Fahrzeuge mit beheizbaren Sitzen
- D - Steckverbindung, 4fach -T4as-, schwarz**
 - Nur für Fahrzeuge mit beheizbaren Sitzen
- 1 - Zünder für Seitenairbag Fahrerseite -N199-**
- 2 - Motor für Längsverstellung der Lendenwirbelstütze des Fahrersitzes -V125-**
- 3 - Sitzbelegungssensor Beifahrerseite -G128-**
 - Nur für Fahrzeuge mit Rechtslenker
- 4 - Bedienungseinheit 2 für Sitzverstellung vorn links -EX38-**
 - Taste für Sitz mit Memoryeinstellung 1 -E218-
 - Taste für Sitz mit Memoryeinstellung 2 -E219-
 - Taste für Sitz mit Memoryeinstellung 3 -E220-
 - Taste für Sitzpositionsspeicherung -E447-
- 5 - Motor für Sitzhöhenverstellung vorn links -V499-**
 - Geber für Sitzhöhenverstellung -G503-
- 6 - Bedienungseinheit für Sitzverstellung vorn links -EX33-**
 - Taster für Sitzlängsverstellung -E418-
 - Taster für Neigungsverstellung -E421-
 - Taster für Sitzhöhenverstellung -E424-
 - Taster für Lehnenverstellung -E425-
- 7 - Schalter für Verstellung der Lendenwirbelstütze vorn links -E752-**
 - Taster für Höhenverstellung der Lendenwirbelstütze -E335-
 - Taster für Längsverstellung der Lendenwirbelstütze -E336-
- 8 - Motor für Sitzneigungsverstellung vorn links -V497-**
 - Geber für Neigungsverstellung des Fahrersitzes -G232-
- 9 - Steuergerät für Sitzverstellung vorn links -J1112-**
- 10 - Motor für Längsverstellung, Sitz vorn links -V493-**
 - Geber für Längsverstellung des Fahrersitzes -G218-
- 11 - Sitzpositionssensor Fahrerseite -G553-**
 - Je nach Ausstattung



A - Steckverbindung, 4fach -T4bc-, schwarz

- Nur für Fahrzeuge mit Zugang und Startberechtigung
- Für Fahrzeuge mit Rechtslenkung
- Lage für Fahrzeuge mit Linkslenkung ⇒ [Pos. C \(Seite 40\)](#)

B - Steckverbindung, 27fach -T27b-, schwarz

- Nur für Fahrzeuge ohne Umfeld-Kamera

B - Steckverbindung, 29fach -T29b-, weiß

- Nur für Fahrzeuge mit Umfeld-Kamera

C - Steckverbindung, 8fach -T8t-, schwarz

- Für Fahrzeuge mit Rechtslenkung
- Lage für Fahrzeuge mit Linkslenkung ⇒ [Pos. A \(Seite 40\)](#)

D - Nicht eingebaut

1 - Außenspiegel Fahrerseite -VX4-

2 - Hochtonlautsprecher vorn rechts -R22-

3 - Taster für Zentralverriegelung -E600-

4 - Lampe für Türinnengriffbeleuchtung Fahrerseite -L146-

5 - Umgebungsbeleuchtungseinheit 1, Tür vorn rechts -L200-

6 - Kontrollleuchte für SAFE-Funktion der Zentralverriegelung -K133-

7 - Türaußengriff Fahrertür -EX6-

- Sensor für Türaußengriffberührung Fahrerseite -G415-
- Antenne Fahrerseite für Zugang und Startsystem -R134-

8 - Schließeinheit Fahrertür -VX21-

9 - Türwarnleuchte Fahrerseite -W30-

- Je nach Ausstattung

10 - Motor für Fensterheber rechts -V15-

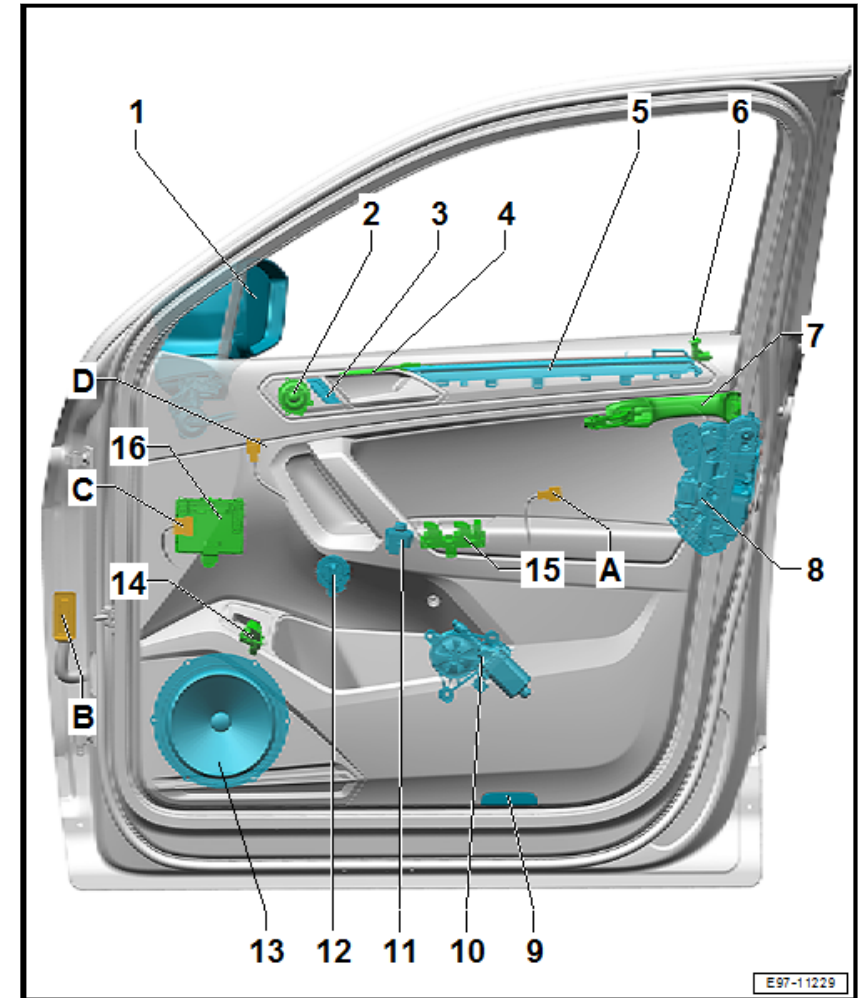
11 - Außenspiegelverstellung -EX11-

12 - Crashsensor für Seitenairbag Fahrerseite -G179-

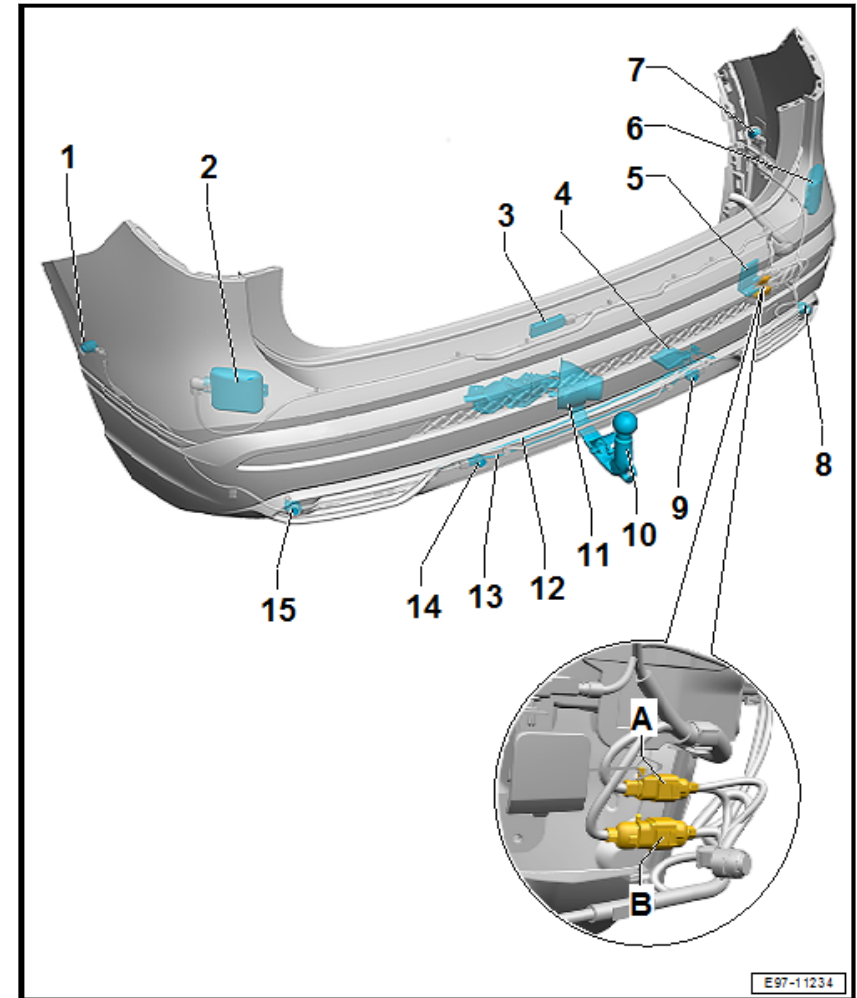
13 - Tieftonlautsprecher vorn rechts -R23-

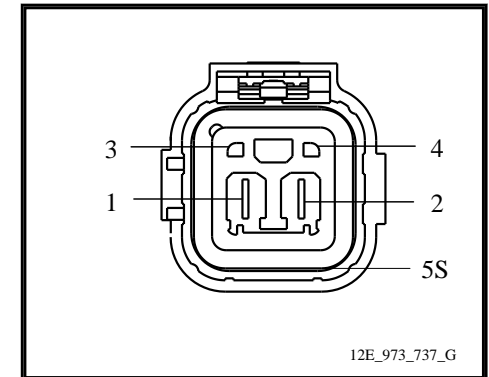
14 - Taster für Fernverriegelung der Heckklappe -E233-

15 - Zentralschalter für Fensterheber in Fahrertür -E189-



- A - Steckverbindung, 3fach -T3ac-
- B - Steckverbindung, 8fach -T8a-
- 1 - Geber für Parklenkassistent hinten links -G716-
- 2 - Steuergerät 2 für Totwinkelerkennung -J1087-
 - bis MY'20
 - Je nach Ausstattung
- 2 - Steuergerät 2 für Spurwechselassistent -J770-
 - ab MY'21
 - Je nach Ausstattung
- 3 - Antenne im Stoßfänger hinten für Zugang und Startsystem -R136-
- 4 - Steuergerät für Heckklappenöffnung -J938-
 - Nur für Fahrzeuge mit sensorgesteuerter Heckklappenöffnung
- 5 - LTE-Antenne 2 -R306- / Telefonantenne -R65-
- 6 - Steuergerät für Totwinkelerkennung -J1086-
 - bis MY'20
 - Je nach Ausstattung
- 6 - Steuergerät für Spurwechselassistent -J769-
 - ab MY'21
 - Je nach Ausstattung
- 7 - Geber für Parklenkassistent hinten rechts -G717-
- 8 - Geber für Einparkhilfe hinten rechts -G206-
- 9 - Geber für Einparkhilfe hinten Mitte rechts -G205-
- 10 - Anhängervorrichtung -VX15-
 - Nur für Fahrzeuge mit Anhängervorrichtung
- 11 - Steckdose für Anhängerbetrieb -U10-
- 12 - Geber 2 für Heckklappenöffnung -G760-
 - Nur für Fahrzeuge mit sensorgesteuerter Heckklappenöffnung
- 13 - Geber für Heckklappenöffnung -G750-
 - Nur für Fahrzeuge mit sensorgesteuerter Heckklappenöffnung
- 14 - Geber für Einparkhilfe hinten Mitte links -G204-
- 15 - Geber für Einparkhilfe hinten links -G203-





1.1.4 Steckverbindung -T5pe-
Steckverbindung -T5pe-

