



**Seat Tarraco**  
(2018 >)



**Karosserie Montagearbeiten Innen**

## Inhaltsverzeichnis

<b>00 - Technische Daten</b> .....	<b>1</b>
<b>1 Sicherheitshinweise</b> .....	<b>1</b>
1.1 Sicherheitsmaßnahmen bei Arbeiten an Fahrzeugen mit Start-Stopp-System .....	2
1.2 Sicherheitsmaßnahmen bei Arbeiten mit pyrotechnischen Bauteilen .....	3
1.3 Lagerung, Transport und Entsorgung von Airbag-, Gurtstraffer- und Batterieabtrennungseinheiten (pyrotechnische Bauteile) .....	4
1.4 Zusätzliche Sicherheitsvorschriften für Seitenairbag .....	5
1.5 Zusätzliche Sicherheitsvorschriften für Kopfairbag .....	6
1.6 Sicherheitsvorschriften für Crashesensoren (Drucksensoren) für Seitenairbag vorn .....	6
1.7 Austausch von pyrotechnischen, elektrischen und mechanischen Bauteilen des Rückhaltesystems nach einem Unfall .....	7
1.8 Prüfen von Airbag-Befestigungsteilen nach einem Unfall .....	8
1.9 Unfall ohne Airbagauslösung .....	9
1.10 Prüfen von Sicherheitsgurten .....	9
1.11 Gurtband prüfen .....	9
1.12 Gurtaufrollautomat (Sperrwirkung) prüfen .....	11
1.13 Gurtschloss-Sichtprüfung .....	11
1.14 Gurtschloss-Funktionsprüfung .....	11
1.15 Umlenkbeschläge und Schlosszunge prüfen .....	12
1.16 Befestigungsteile und Befestigungspunkte nach einem Unfall prüfen .....	12
1.17 Prüfen der Kindersitzhaltefunktion des Sicherheitsgurts für Zusatz-Kindersitze (nicht für Fahrersicherheitsgurt) - Ländervariante .....	12
1.18 Prüfen der Kindersitzverankerungen nach einem Unfall .....	13
1.19 Sicherheitsvorschriften für automatisch abblendbaren Innenspiegel .....	13
<b>2 Reparaturhinweise</b> .....	<b>14</b>
2.1 Kontaktkorrosion .....	14
2.2 Leitungsverlegung und -befestigung .....	14
<b>68 - Innenausstattung</b> .....	<b>15</b>
<b>1 Ablagen / Abdeckungen</b> .....	<b>15</b>
1.1 Einbauorteübersicht - Ablagen / Abdeckungen .....	15
1.2 Montageübersicht - Schalttafelabdeckung Fahrerseite .....	16
1.3 Montageübersicht - Lenksäulenverkleidung .....	17
1.4 Montageübersicht - Ablagefach Fahrerseite .....	18
1.5 Montageübersicht - Handschuhfach .....	19
1.6 Montageübersicht - Ablage im Dachhimmel .....	20
1.7 Ablagefach Fahrerseite aus- und einbauen .....	22
1.8 Schalttafelabdeckung Fahrerseite aus- und einbauen .....	23
1.9 Lenksäulenverkleidung oben aus- und einbauen .....	25
1.10 Lenksäulenverkleidung unten aus- und einbauen .....	26
1.11 Fußraumabdeckung auf der Beifahrerseite aus- und einbauen .....	28
1.12 Handschuhfach aus- und einbauen .....	28
1.13 Handschuhkastendeckel aus- und einbauen .....	30
1.14 Bremsenhandschuhfachdeckel aus- und einbauen .....	31
1.15 Handschuhfachdeckel Servicestellung .....	32
1.16 Ablage Dachhimmel aus- und einbauen .....	33
<b>2 Ausstattungen</b> .....	<b>38</b>
2.1 Montageübersicht - Netztrennwand .....	38
2.2 Montageübersicht - Sonnenblenden .....	39
2.3 Sonnenblende aus- und einbauen .....	39
2.4 Sonnenblenden-Mittellager aus- und einbauen .....	42
2.5 Dachhaltegriff aus- und einbauen .....	42
2.6 Haken für das Trennnetz aus- und einbauen .....	45

2.7	Halter Netztrennwand aus- und einbauen	47
<b>3</b>	<b>Mittelkonsole</b>	<b>50</b>
3.1	Montageübersicht - Mittelkonsole	50
3.2	Blende, Mittelkonsole, hinten, aus- und einbauen	52
3.3	Einsatz Mittelkonsole aus- und einbauen	53
3.4	Ablagefach Mittelkonsole vorn aus- und einbauen	55
3.5	Verkleidung Mittelkonsole Fußraum vorn aus- und einbauen	56
3.6	Mittelkonsole aus- und einbauen	57
3.7	Halter für Mittelkonsole aus- und einbauen	63
3.8	Blende Bedienungs- und Anzeigeeinheit aus- und einbauen	65
<b>4</b>	<b>Mittelarmlehne vorn</b>	<b>67</b>
4.1	Montageübersicht - Mittelarmlehne vorn	67
4.2	Mittelarmlehne vorn aus- und einbauen	67
<b>5</b>	<b>Innenspiegel</b>	<b>70</b>
5.1	Montageübersicht - Innenspiegel	70
5.2	Innenspiegel aus- und einbauen	73
<b>69</b>	<b>- Insassenschutz</b>	<b>85</b>
<b>1</b>	<b>Sicherheitsgurte</b>	<b>85</b>
1.1	Einbauorteübersicht - Sicherheitsgurte und Befestigungspunkte	85
1.2	Montageübersicht - Dreipunkt-Sicherheitsgurt vorn	88
1.3	Montageübersicht - Dreipunkt-Sicherheitsgurt hinten außen	90
1.4	Montageübersicht - Dreipunkt-Sicherheitsgurt hinten in der Mitte	91
1.5	Montageübersicht - Dreipunkt-Sicherheitsgurt 3. Sitzreihe	92
1.6	Montageübersicht - Gurtschloss vorn	93
1.7	Montageübersicht - Gurtschloss hinten	94
1.8	Dreipunkt-Sicherheitsgurt vorn aus- und einbauen	96
1.9	Dreipunkt-Sicherheitsgurt hinten aus- und einbauen	100
1.10	Gurtführung vorn aus- und einbauen	104
1.11	Gurtendbeschlag vorn aus- und einbauen	105
1.12	Gurtendbeschlag hinten außen aus- und einbauen	105
1.13	Gurtendbeschlag hinten in der Mitte aus- und einbauen	107
1.14	Gurthöhenverstellung aus- und einbauen	107
1.15	Gurtschloss vorn aus- und einbauen	109
1.16	Gurtschloss hinten aus- und einbauen	111
<b>2</b>	<b>Kindersitzverankerungen</b>	<b>115</b>
2.1	Montageübersicht - Kindersitzverankerungen vorn	115
2.2	Montageübersicht - Kindersitzverankerungen hinten	115
2.3	Kindersitzverankerung vorn aus- und einbauen	116
2.4	Führung ISOFIX Kindersitzverankerung aus- und einbauen	118
2.5	Abdeckung Top Tether aus- und einbauen	118
<b>3</b>	<b>Airbag-System</b>	<b>120</b>
3.1	Einbauorteübersicht - Airbag-System	120
<b>4</b>	<b>Steuergerät für Airbag</b>	<b>123</b>
4.1	Montageübersicht - Steuergerät für Airbag	123
4.2	Steuergerät für Airbag J234 aus- und einbauen	123
<b>5</b>	<b>Airbag der Fahrerseite</b>	<b>127</b>
5.1	Montageübersicht - Airbag Fahrerseite	127
5.2	Airbag-Einheit mit Zünder aus- und einbauen	128
5.3	Steckverbindung am Airbag ersetzen	130
<b>6</b>	<b>Airbag der Beifahrerseite</b>	<b>132</b>
6.1	Montageübersicht - Airbag Beifahrerseite	132
6.2	Airbag-Einheit Beifahrerseite mit Zünder aus- und einbauen	132
6.3	Schlüsselschalter für Abschaltung des Airbags Beifahrerseite aus- und einbauen	136

6.4	Kontrollleuchte für Airbag Beifahrerseite K145 aus- und einbauen	137
<b>7</b>	<b>Seitenairbags</b>	<b>138</b>
7.1	Montageübersicht - Seitenairbag vorn	138
7.2	Seitenairbag vorn mit Zünder aus- und einbauen	138
<b>8</b>	<b>Kopfairbags</b>	<b>142</b>
8.1	Montageübersicht - Kopfairbag	142
8.2	Kopfairbag mit Zünder aus- und einbauen	142
<b>9</b>	<b>Knieairbags</b>	<b>149</b>
9.1	Montageübersicht - Knieairbag	149
9.2	Knieairbag mit Zünder aus- und einbauen	150
<b>10</b>	<b>Crashsensoren für Airbag</b>	<b>153</b>
10.1	Einbauorteübersicht - Crashsensoren für Airbag	153
10.2	Crashsensor für Frontairbag Fahrerseite G190 aus- und einbauen	154
10.3	Crashsensor für Seitenairbag vorn G179/G180 aus- und einbauen	157
10.4	Crashsensor für Seitenairbag hinten G256/G257 aus- und einbauen	161
<b>11</b>	<b>Sitzbelegungserkennung</b>	<b>164</b>
11.1	Einbauorteübersicht - Sitzbelegungserkennung	164
11.2	Sitzbelegungserkennung aus- und einbauen	165
<b>70</b>	<b>Verkleidungen/Dämpfungen</b>	<b>169</b>
<b>1</b>	<b>Türverkleidungen vorn</b>	<b>169</b>
1.1	Montageübersicht - Türverkleidung vorn	169
1.2	Türverkleidung vorn aus- und einbauen	171
1.3	Türinnenbetätigung aus- und einbauen	175
1.4	Blende aus- und einbauen	179
<b>2</b>	<b>Türverkleidungen hinten</b>	<b>182</b>
2.1	Montageübersicht - Türverkleidung hinten	182
2.2	Türinnenbetätigung aus- und einbauen	183
2.3	Türverkleidung hinten aus- und einbauen	185
2.4	Blende aus- und einbauen	189
<b>3</b>	<b>Schalttafel</b>	<b>192</b>
3.1	Montageübersicht - Schalttafel	192
3.2	Abdeckung seitlich Schalttafel aus- und einbauen	194
3.3	Verkleidung Schalttafel unten aus- und einbauen	195
3.4	Zierblende Schalttafel aus- und einbauen	196
3.5	Lautsprecherblende aus- und einbauen	199
3.6	Lichtschalterblende aus- und einbauen	199
3.7	Einbaurahmen Radio/Navigationssystem aus- und einbauen	200
3.8	Schalttafel aus- und einbauen	201
3.9	Schalttafel ausströmer aus- und einbauen	211
3.10	Defrosterdüse seitlich aus- und einbauen	214
3.11	Blende Schalttafeleinsatz aus- und einbauen	214
<b>4</b>	<b>Zentralrohr Schalttafel</b>	<b>217</b>
4.1	Montageübersicht - Querträger für Schalttafel	217
4.2	Querträger für Schalttafel aus- und einbauen	219
4.3	Crashstrebe aus- und einbauen	225
<b>5</b>	<b>Verkleidungen Innenraum</b>	<b>227</b>
5.1	Einbauorteübersicht - Verkleidungen Innenraum	227
5.2	Montageübersicht - Einstiegsleiste	228
5.3	Montageübersicht - A-Säulen-Verkleidung	229
5.4	Montageübersicht - B-Säulen-Verkleidung	232
5.5	Montageübersicht - C-Säulen-Verkleidung	233
5.6	Montageübersicht - Fußstütze und Bodenbelag	234
5.7	Einstiegsleiste aus- und einbauen	236

5.8	A-Säulen-Verkleidung aus- und einbauen	240
5.9	Spaltabdeckung A-Säule aus- und einbauen	248
5.10	B-Säulen-Verkleidung aus- und einbauen	249
5.11	C-Säulen-Verkleidung aus- und einbauen	253
5.12	Fußstütze aus- und einbauen	255
5.13	Bodenbelag aus- und einbauen	259
<b>6</b>	<b>Kofferraumverkleidungen</b>	<b>261</b>
6.1	Einbauorteübersicht - Kofferraumverkleidungen	261
6.2	Montageübersicht - Kofferraum-Seitenverkleidung	264
6.3	Montageübersicht - Kofferraumboden	266
6.4	Montageübersicht - Verkleidung unten für Heckklappe	269
6.5	Montageübersicht - Verkleidung oben für Heckklappe	270
6.6	Verkleidung unten Heckklappe aus- und einbauen	271
6.7	Verkleidung oben Heckklappe aus- und einbauen	273
6.8	Kofferraum-Seitenverkleidung aus- und einbauen	275
6.9	Batterieabdeckung A aus- und einbauen	278
6.10	Armauflage aus- und einbauen	278
6.11	Kofferraumabdeckung aus- und einbauen	280
6.12	Verkleidung Schlossträger aus- und einbauen	280
6.13	Verzurröse aus- und einbauen	281
6.14	Halter Kofferraumbodenbelag aus- und einbauen	282
6.15	Taschenhaken aus- und einbauen	283
<b>7</b>	<b>Dachverkleidungen</b>	<b>285</b>
7.1	Montageübersicht - Formhimmel	285
7.2	Formhimmel aus- und einbauen	285
<b>72</b>	<b>Sitzgestelle</b>	<b>290</b>
<b>1</b>	<b>Übersicht Sitzvarianten</b>	<b>290</b>
1.1	Einbauorteübersicht - Sitzvarianten	290
<b>2</b>	<b>Vordersitze</b>	<b>293</b>
2.1	Einbauorteübersicht - elektrische und elektronische Bauteile	293
2.2	Montageübersicht - Vordersitz	296
2.3	Montageübersicht - Lehne vorn	302
2.4	Montageübersicht - Sitzwanne	305
2.5	Montageübersicht - Sitzhöhenverstellung	309
2.6	Montageübersicht - Klappstisch	311
2.7	Montageübersicht - Feuerlöscher	312
2.8	Montageübersicht - Staukasten	313
2.9	Vordersitz aus- und einbauen	314
2.10	Vordersitz auf Halter für Sitzreparatur montieren	318
2.11	Airbag-Adapter anschließen und abziehen	319
2.12	Griff für Sitzhöhenverstellung aus- und einbauen	320
2.13	Sitzverkleidung Tunnelseite aus- und einbauen	322
2.14	Sitzverkleidung Schwellerseite aus- und einbauen	323
2.15	Halter für Sitzverkleidung aus- und einbauen	327
2.16	Lendenwirbelstütze aus- und einbauen	329
2.17	Sitzhöhenverstellung aus- und einbauen	331
2.18	Untergestell der Sitzwanne mit Motor für Längsverstellung V28 / V31 aus- und einbauen	333
2.19	Verstellung für Lendenwirbelstütze aus- und einbauen	335
2.20	Lehnenverstellung aus- und einbauen	338
2.21	Lehne vorn aus- und einbauen	340
2.22	Lehnenabdeckung aus- und einbauen	343
2.23	Kopfstütze aus- und einbauen	346
2.24	Kopfstützenführung aus- und einbauen	347
2.25	Leitungsverlegung am Vordersitz	348

2.26	Sitzseitenblende Unterholmseite aus- und einbauen	349
2.27	Halter für Sitzverkleidung aus- und einbauen	352
2.28	Sitzseitenblende, Tunnelseite, aus- und einbauen	354
2.29	Ablagefach aus- und einbauen	355
2.30	Halter für Feuerlöscher am Sitzgestell aus- und einbauen	356
2.31	Halter für Feuerlöscher aus- und einbauen	357
2.32	Klapptisch aus- und einbauen	358
2.33	Schalter für Verstellung der Lendenwirbelstütze E176 / E177 aus- und einbauen	359
2.34	Lendenwirbelstützenmotor V125 / V126 / V129 / V130 aus- und einbauen	360
2.35	Schaltereinheit für Sitzverstellung E470 / E471 aus- und einbauen	362
2.36	Steuergerät für Sitzverstellung vorn rechts J1111 / Steuergerät für Sitzverstellung vorn links J1112 aus- und einbauen	362
<b>3</b>	<b>Sitze, zweite Sitzreihe</b>	<b>364</b>
3.1	Montageübersicht - Sitzbank / Einzelsitze	364
3.2	Montageübersicht - Verriegelung	368
3.3	Montageübersicht - Durchladeeinrichtung und Mittelarmlehne	369
3.4	Sitzbank / Einzelsitze aus- und einbauen	370
3.5	Durchladeeinrichtung aus- und einbauen	374
3.6	Sitzverkleidung aus- und einbauen	375
3.7	Kopfstütze aus- und einbauen	377
3.8	Kopfstützenführung aus- und einbauen	377
3.9	Lehnenabdeckung aus- und einbauen	378
3.10	Blende für Verriegelung aus- und einbauen	380
3.11	Verriegelung für Rücksitzlehne aus- und einbauen	382
3.12	Verriegelung für Durchladeeinrichtung aus- und einbauen	384
3.13	Mittelarmlehne aus- und einbauen	385
3.14	Bowdenzug für Fernverriegelung Rücksitzlehne trennen und verbinden	387
3.15	Betätigung für Fernverriegelung Rücksitzlehne aus- und einbauen	388
3.16	Bowdenzug Fernverriegelung Rücksitzlehne aus- und einbauen	390
<b>4</b>	<b>Sitze, dritte Sitzreihe</b>	<b>391</b>
4.1	Montageübersicht - Sitzbank / Einzelsitze	391
4.2	Sitz aus- und einbauen	393
4.3	Kopfstütze aus- und einbauen	394
4.4	Kopfstützenführung aus- und einbauen	396
4.5	Blende für Verriegelung aus- und einbauen	397
4.6	Sitzverkleidung Schwellerseite aus- und einbauen	398
4.7	Verriegelung für Rücksitzlehne aus- und einbauen	399
4.8	Lehnenabdeckung aus- und einbauen	401
<b>74</b>	<b>Sitz - Polster, Bezüge</b>	<b>403</b>
<b>1</b>	<b>Bezüge und Polster Vordersitze</b>	<b>403</b>
1.1	Montageübersicht - Bezug und Polster Sitzwanne	403
1.2	Montageübersicht - Bezug und Polster Lehne	404
1.3	Montageübersicht - Sitz-Heizelement	405
1.4	Montageübersicht - Lehnen-Heizelement	406
1.5	Bezug und Polster bei Sitzwanne aus- und einbauen	407
1.6	Bezug und Polster für Lehne aus- und einbauen	409
1.7	Bezug und Polster bei Sitzwanne trennen	414
1.8	Bezug und Polster bei Lehne trennen	416
1.9	Sitz-HeizelementZ6 / Z8aus- und einbauen	420
1.10	Lehnen-HeizelementZ7 / Z9aus- und einbauen	421
<b>2</b>	<b>Bezüge und Polster, Sitze, zweite Sitzreihe</b>	<b>422</b>
2.1	Montageübersicht - Bezug und Polster, Sitzbank	422
2.2	Montageübersicht - Bezug und Polster Rücksitzlehne	423
2.3	Montageübersicht - Sitz-Heizelement	425
2.4	Bezug und Polster aus- und einbauen	426

2.5	Bezug und Polster trennen .....	432
2.6	Sitz-Heizelement aus- und einbauen .....	436
2.7	Lehnen-Heizelement aus- und einbauen .....	437
<b>3</b>	<b>Bezüge und Polster, Sitze, dritte Sitzreihe .....</b>	<b>439</b>
3.1	Montageübersicht - Bezug und Polster, Sitzbank .....	439
3.2	Montageübersicht - Bezug und Polster Rücksitzlehne .....	439
3.3	Bezug und Polster aus- und einbauen .....	440
3.4	Bezug und Polster trennen .....	443

## 4 Steuergerät für Airbag

⇒ -4.1 Steuergerät für Airbag“, Seite 123

⇒ f4.2 ür AirbagJ234 aus- und einbauen“, Seite 123

### 4.1 Montageübersicht - Steuergerät für Airbag

#### 1 - Steuergerät für Airbag - J234-

- Aus- und einbauen ⇒ Seite 123
- Masseanschluss des Steuergeräts erfolgt über das Gehäuse mit der Karosserie.

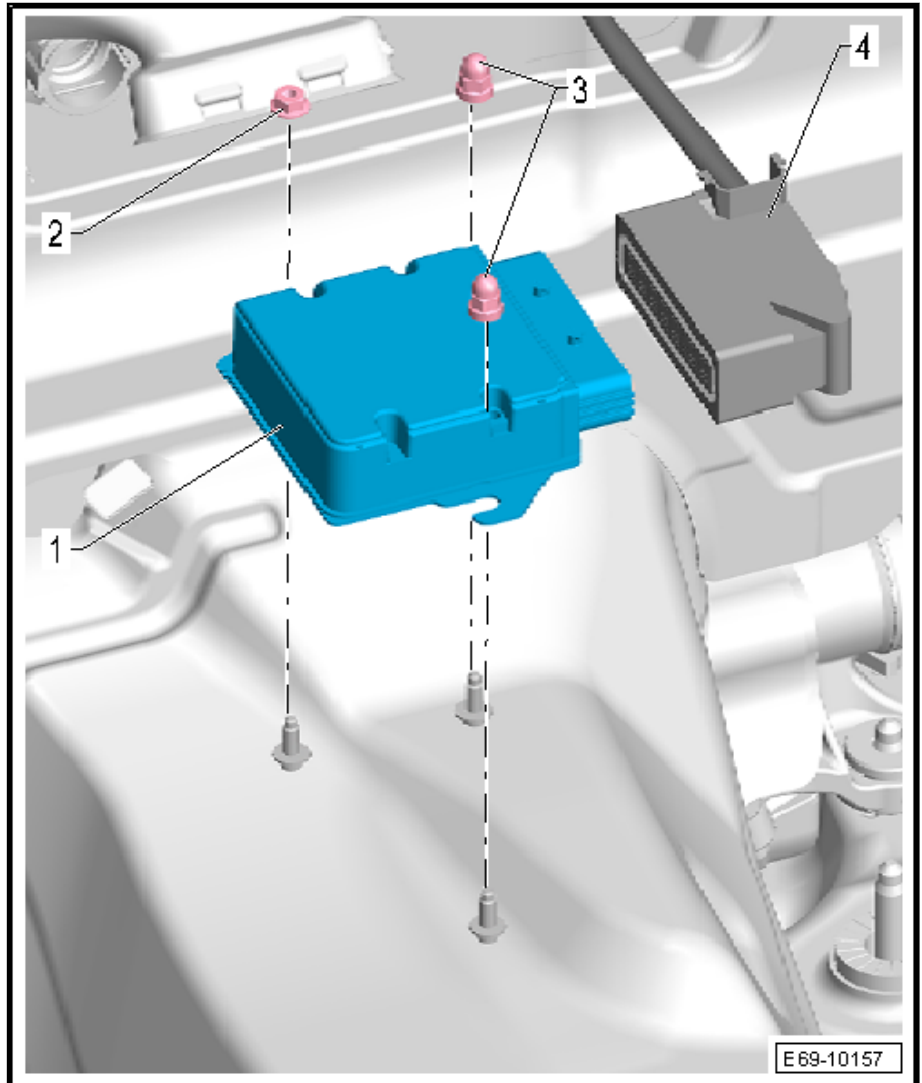
#### 2 - Mutter

- Die Muttern und Massebolzen dienen als Masseanschluss für das Steuergerät.
- Die Gewinde müssen frei von Lack und Schmutz sein.
- 9 Nm

#### 3 - Mutter

- 2 Stück
- Die Muttern und Massebolzen dienen als Masseanschluss für das Steuergerät.
- Die Gewinde müssen frei von Lack und Schmutz sein.
- 9 Nm

#### 4 - Elektrische Steckverbindung



### 4.2 Steuergerät für Airbag -J234- aus- und einbauen

Benötigte Spezialwerkzeuge, Prüf- und Messgeräte sowie Hilfsmittel



## 6 Airbag der Beifahrerseite

⇒ -6.1 Airbag Beifahrerseite“, Seite 132

⇒ B6.2 eifahrerseite mit Zünder aus- und einbauen“, Seite 132

⇒ f6.3 ür Abschaltung des Airbags Beifahrerseite aus- und einbauen“, Seite 136

⇒ f6.4 ür Airbag BeifahrerseiteK145 aus- und einbauen“, Seite 137

### 6.1 Montageübersicht - Airbag Beifahrerseite

#### 1 - Schalttafel

- nach Airbag-Auslösung Schalttafel ersetzen

#### 2 - Schrauben

- 4 Stück
- vor dem Wiederverbau reinigen
- mit Sicherungsmittel einsetzen, Zuordnung ⇒ Elektronischer Teilekatalog
- 8 Nm

#### 3 - Airbag Beifahrerseite

- mit: Zünder 1 für Airbag Beifahrerseite -N131-

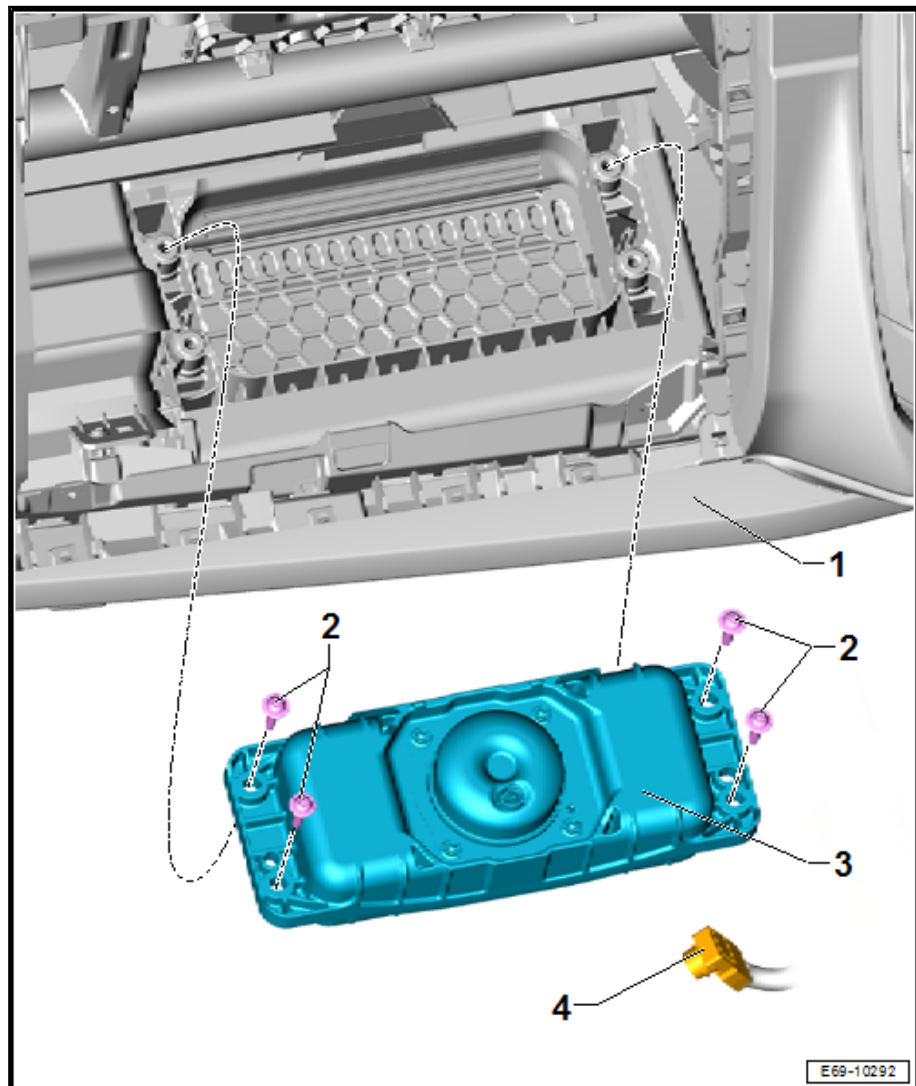
**⚠ ACHTUNG!**

**Verletzungsgefahr durch ungewollte Auslösungen!**  
**Die Sicherheitsmaßnahmen bei Arbeiten mit pyrotechnischen Bauteilen sind zu beachten ⇒ Seite 3.**

- Das Abschalten und Aktivieren ist über den Schlüsselschalter möglich
- Aus- und einbauen ⇒ [Seite 132](#)

#### 4 - Elektrische Steckverbindung

- für Zünder 1 für Airbag Beifahrerseite -N131-



### 6.2 Airbag-Einheit Beifahrerseite mit Zünder aus- und einbauen

Benötigte Spezialwerkzeuge, Prüf- und Messgeräte sowie Hilfsmittel

**1 - Türverkleidung vorn**

- Aus- und einbauen ⇒  
[Seite 171](#)

**2 - Verstärkter Aufprallclip**

- 1 Stück

**3 - Kontrollleuchte für SAFE-Funktion der Zentralverriegelung -K133-**

- nur Fahrertür
- Einbauorteübersicht ⇒ Elektrische Anlage; Rep.-Gr. 96; Leuchten; Einbauorteübersicht - Leuchten in den vorderen Türen

**4 - Blende**

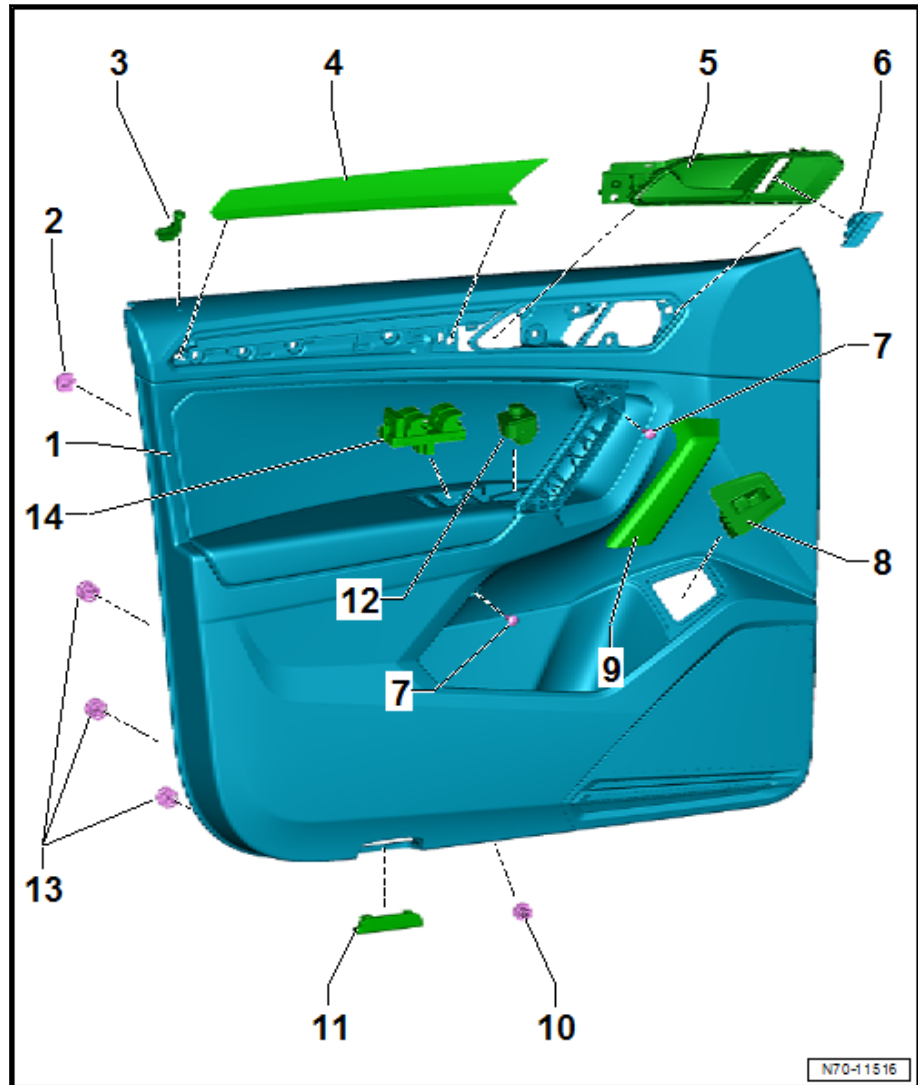
- Aus- und einbauen ⇒  
[Seite 179](#)

**5 - Türinnenbetätigung**

- Aus- und einbauen ⇒  
[Seite 175](#)
- Bei Ausstattungsvariante mit BEATS AUDIO muss der Türgriff umgerüstet werden ⇒ [Seite 176](#)

**6 - Taster für Innenverriegelung Fahrerseite -E308-**

- Einbauorteübersicht ⇒ Elektrische Anlage; Rep.-Gr. 96; Bedienelemente; Einbauorteübersicht - Bedienelemente in den vorderen Türen



**7 - Schraube**

- 2 Stück
- 4,5 Nm

**8 - Taster für Fernentriegelung der Heckklappe -E233-**

- Einbauorteübersicht ⇒ Elektrische Anlage; Rep.-Gr. 96; Bedienelemente; Einbauorteübersicht - Bedienelemente in den vorderen Türen

**9 - Griffschale Oberteil**

**10 - Drehflügelclip**

- 1 Stück
- um 90° (1/4 Umdrehung) verdrehen/entriegeln

**11 - Reflektoren**

- Ausstattungsvariante
- Türwarnleuchte

**12 - Außenspiegelverstellung -EX11-**

- Einbauorteübersicht ⇒ Elektrische Anlage; Rep.-Gr. 96; Bedienelemente; Einbauorteübersicht - Bedienelemente in den vorderen Türen

**13 - Clip**

- 7 Stück
- in die Verkleidung einsetzen

**1 - Fußstütze**

- Aus- und einbauen ⇒  
[Seite 257](#)

**2 - Schraube**

- 2 Nm

**3 - Mutter**

- 3 Stück
- 2 Nm

**4 - Halter**

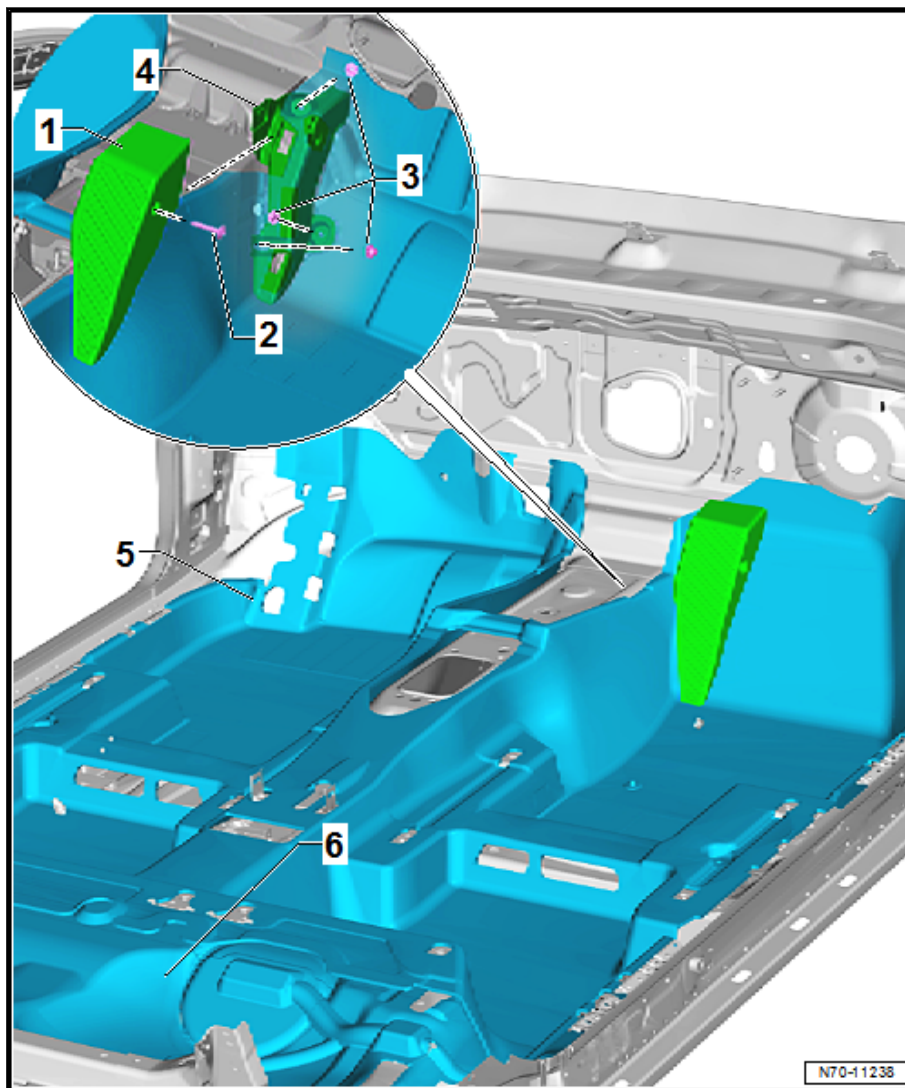
- Aus- und einbauen ⇒  
[Seite 257](#)

**5 - Bodenbelag vorn**

- einteilig
- Aus- und einbauen ⇒  
[Seite 259](#)

**6 - Bodenbelag hinten**

- einteilig
- Aus- und einbauen ⇒  
[Seite 259](#)



**5.7 Einstiegsleiste aus- und einbauen**

⇒ h5.7.1 inten aus- und einbauen“, Seite 236

⇒ v5.7.2 orn aus- und einbauen“, Seite 238

**5.7.1 Einstiegleiste hinten aus- und einbauen**

** Hinweis**

*Der Aus- und Einbau ist für die linke Fahrzeugseite beschrieben. Die entsprechenden Abläufe für die rechte Seite werden analog durchgeführt.*

**Benötigte Spezialwerkzeuge, Prüf- und Messgeräte sowie Hilfsmittel**