



**Seat Tarraco**  
(2018 >)



**Kommunikation**

## Inhaltsverzeichnis

<b>00 - Technische Daten</b> .....	<b>1</b>
<b>1 Reparaturhinweise</b> .....	<b>1</b>
1.1 Allgemeine Reparaturhinweise .....	1
1.2 Leitungsverlegung und -befestigung .....	1
1.3 Hinweise zur Reparatur von CAN-Bus-Leitungen .....	1
1.4 Allgemeine Hinweise .....	2
<b>91 - Kommunikation</b> .....	<b>3</b>
<b>1 Infotainment-System</b> .....	<b>3</b>
1.1 Aufbau - Infotainment-System .....	3
1.2 Einbauorteübersicht - Infotainment-System .....	6
1.3 Display Infotainment-System aus- und einbauen .....	7
1.4 Steuergerät für Informationselektronik 1 J794 aus- und einbauen .....	9
1.5 Drehknöpfe Anzeigeeinheit für Steuergerät der Anzeige- und Bedienungseinheit, Informationen vorn J685 ersetzen .....	10
<b>2 Soundsystem</b> .....	<b>12</b>
2.1 Aufbau - Soundsystem .....	12
2.2 Einbauorteübersicht - Soundsystem .....	13
2.3 Steuergerät / Verstärker für digitales Soundpaket aus- und einbauen .....	14
2.4 Hochtonlautsprecher hinten R14/R16 aus- und einbauen .....	18
2.5 Hochtonlautsprecher vorn R20/R22 aus- und einbauen .....	20
2.6 Tieftonlautsprecher hinten R15/R17 aus- und einbauen .....	21
2.7 Tieftonlautsprecher vorn R21/R23 aus- und einbauen .....	23
2.8 Subwoofer R211 aus- und einbauen .....	25
2.9 Centerlautsprecher aus- und einbauen .....	26
<b>3 Antennensysteme</b> .....	<b>28</b>
3.1 Aufbau - Antennensysteme .....	28
3.2 Einbauorteübersicht - Antennensysteme .....	28
3.3 Antennenmodul aus- und einbauen .....	30
3.4 Frequenzfilter für Amplitudenmodulation (AM) R177 aus- und einbauen .....	31
3.5 Frequenzfilter für Frequenzmodulation (FM) R178 / R179 aus- und einbauen .....	32
3.6 Dachantenne aus -und einbauen .....	33
3.7 Stoßfängerantenne rechts aus- und einbauen .....	35
<b>4 Radio</b> .....	<b>38</b>
4.1 Aufbau - Radio .....	38
4.2 Radio aus- und einbauen .....	39
<b>5 Telefonanlage</b> .....	<b>40</b>
5.1 Handyvorbereitung .....	40
5.2 Einbauorteübersicht - Telefonanlage .....	40
5.3 Mikrofon für Telefon R38 aus- und einbauen .....	41
5.4 2-Wege-Signalverstärker für Mobilfunk J984 aus- und einbauen .....	42
5.5 Ablagefach mit Schnittstelle für Handy R265 aus- und einbauen .....	43
<b>6 Navigationssystem</b> .....	<b>45</b>
6.1 Aufbau - Navigationssystem .....	45
6.2 Einbauorteübersicht - Navigationssystem .....	45
6.3 Steuergerät für Navigationssystem aus- und einbauen .....	46
<b>7 Rückfahrkamerasystem</b> .....	<b>47</b>
7.1 Aufbau - Rückfahrkamerasystem .....	47
7.2 Einbauorteübersicht - Rückfahrkamerasystem .....	47
7.3 Rückfahrkamera R189 aus- und einbauen .....	48
7.4 Steuergerät für Rückfahrkamerasystem J772 aus-und einbauen .....	48
7.5 Rückfahrkamerasystem kalibrieren .....	49

<b>8</b>	<b>Multifunktionslenkrad</b> .....	<b>56</b>
8.1	Aufbau - Multifunktionslenkrad .....	56
8.2	Montageübersicht Multifunktionslenkrad .....	56
8.3	Multifunktionstasten im Lenkrad E441 / E440 aus- und einbauen .....	57
8.4	Schalter für Tiptronic im Lenkrad E439 / E438 aus- und einbauen .....	58
<b>9</b>	<b>Anschluss für externe Multimediageräte</b> .....	<b>60</b>
9.1	Anschluss für externe Multimediageräte aus- und einbauen .....	60
<b>10</b>	<b>Mobile Online-Dienste</b> .....	<b>64</b>
10.1	Allgemeine Beschreibung - Mobile Online-Dienste .....	64
10.2	Einbauorteübersicht - Mobile Online-Dienste .....	64
10.3	Steuergerät für Notrufmodul und Kommunikationseinheit J949 aus- und einbauen .....	67
10.4	Lautsprecher für Notrufmodul R335 aus- und einbauen .....	69
10.5	Steuergerät für Notrufmodul und Kommunikationseinheit J949 ersetzen .....	69
10.6	Batterie im Steuergerät für Notrufmodul und Kommunikationseinheit J949 ersetzen .....	70
<b>11</b>	<b>Umfeld-Kamera</b> .....	<b>72</b>
11.1	Aufbau - Umfeld-Kamera .....	72
11.2	Einbauorteübersicht - Umfeld-Kamera .....	73
11.3	Steuergerät für Umfeld-Kamera J928 aus- und einbauen .....	75
11.4	Umfeld-Kamera vorn R243 aus- und einbauen .....	76
11.5	Umfeld-Kamera links R244 aus- und einbauen .....	77
11.6	Umfeld-Kamera rechts R245 aus- und einbauen .....	77
11.7	Umfeld-Kamera hinten R246 aus- und einbauen .....	78
11.8	Umfeld-Kamera kalibrieren .....	78

### 1 - Hochtonlautsprecher vorn

- Hochtonlautsprecher vorn links -R20-
- Hochtonlautsprecher vorn rechts -R22-
- In der Türverkleidung vorn oben
- Aus- und einbauen ⇒ [Seite 20](#)

### 2 - Centerlautsprecher -R208-

- In der Schalttafel Mitte
- Je nach Ausführung
- Aus- und einbauen ⇒ [Seite 26](#)

### 3 - Hochtonlautsprecher hinten

- Hochtonlautsprecher hinten links -R14-
- Hochtonlautsprecher hinten rechts -R16-
- In den Türverkleidungen hinten Mitte
- Aus- und einbauen ⇒ [Seite 18](#)

### 4 - Subwoofer -R211-

- in der Reserveradmulde
- Je nach Ausführung
- Aus- und einbauen ⇒ [Seite 25](#)

### 5 - Tieftonlautsprecher hinten

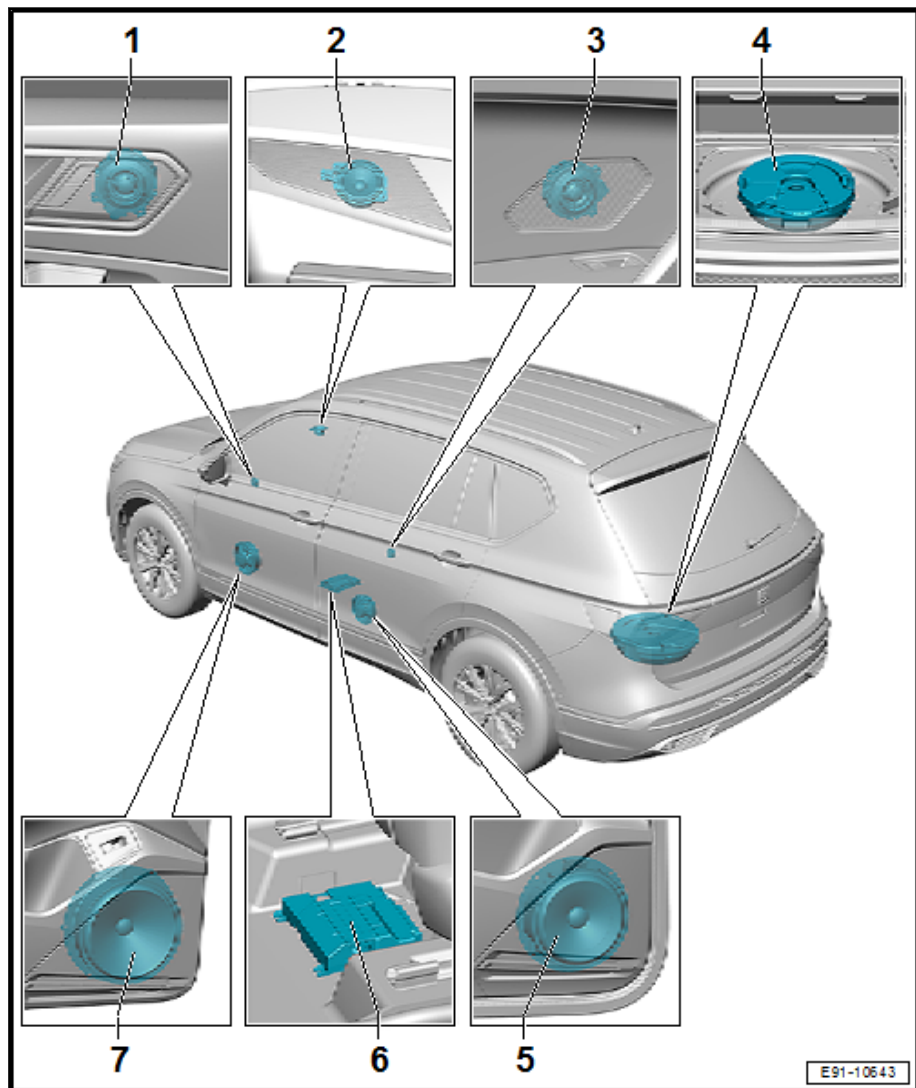
- Tieftonlautsprecher hinten links -R15-
- Tieftonlautsprecher hinten rechts -R17-
- in den hinteren Türen unten
- Aus- und einbauen ⇒ [Seite 21](#)

### 6 - Steuergerät für Digitales Soundpaket -J525-

- Unter dem Sitz vorn links
- Je nach Ausführung
- Aus- und einbauen ⇒ [Seite 14](#)

### 7 - Tieftonlautsprecher vorn

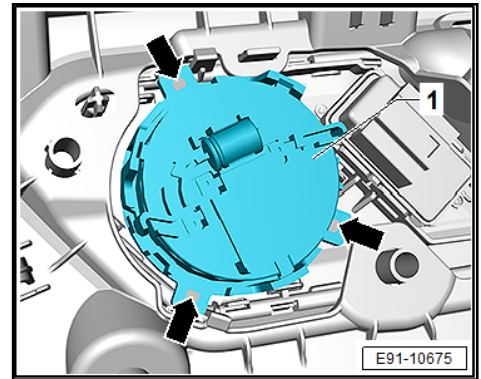
- Tieftonlautsprecher vorne links -R21-
- Tieftonlautsprecher vorn rechts -R23-
- in den vorderen Türen unten
- Aus- und einbauen ⇒ [Seite 23](#)



## 2.3 Steuergerät / Verstärker für digitales Soundpaket aus- und einbauen

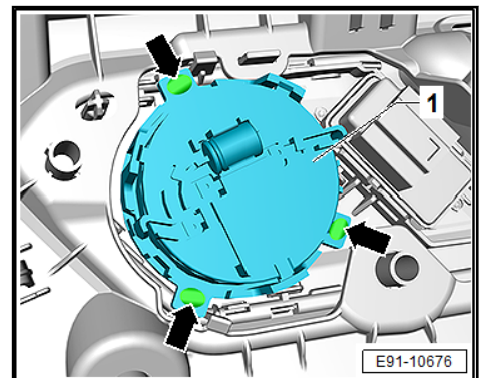
Benötigte Spezialwerkzeuge, Prüf- und Messgeräte sowie Hilfsmittel

- Mit einer Schruppfeile das thermogeschweißte Material abschleifen, bis das Halterungsstück -Pfeile- des vorderen linken Hochtonlautsprechers -R20- -1- freiliegt.



- Den Hochtonlautsprecher vorn links -R20- -1- abziehen.

### Einbauen



Der Einbau erfolgt in umgekehrter Reihenfolge, dabei ist Folgendes zu beachten:

- Neuen vorderen linken Hochtonlautsprecher -R20- -1- in seinen Sitz einsetzen.
- Mit dem Kunststoff-Reparaturset -VAS 5155- an den drei Punkten -Pfeil- Material auftragen.

## 2.6 Tieftonlautsprecher hinten -R15-/-R17- aus- und einbauen

Benötigte Spezialwerkzeuge, Prüf- und Messgeräte sowie Hilfsmittel

- ◆ Blindnietzange -VAS 5072A-



**1 - Schalter für Tiptronic im Lenkrad runter -E439-**

- ❑ Aus- und einbauen ⇒ [Seite 58](#)

**2 - 3-Speichen-Lenkrad**

**3 - Schalter für Tiptronic im Lenkrad hoch -E438-**

- ❑ Aus- und einbauen ⇒ [Seite 58](#)

**4 - Schraube**

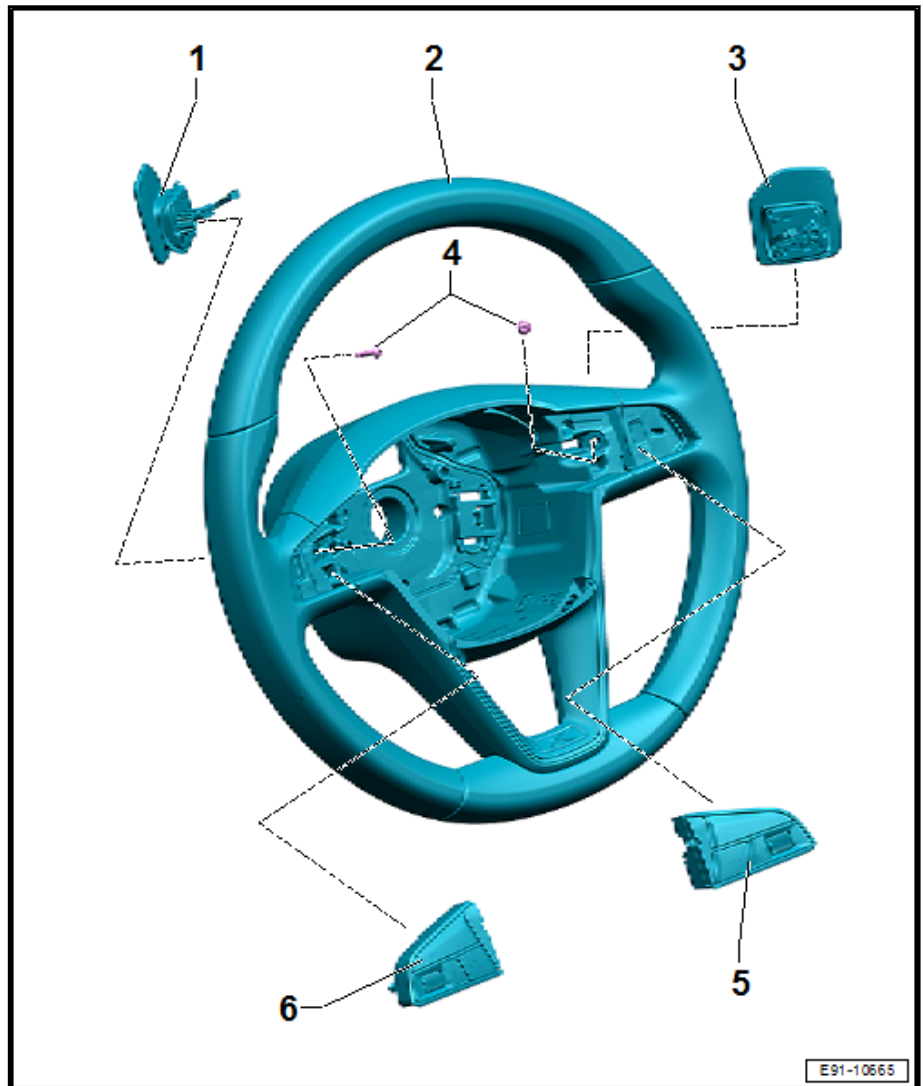
- ❑ 2,0 Nm

**5 - Multifunktionstasten im Lenkrad rechts -E441-**

- ❑ Aus- und einbauen ⇒ [Seite 57](#)

**6 - Multifunktionstasten im Lenkrad links -E440-**

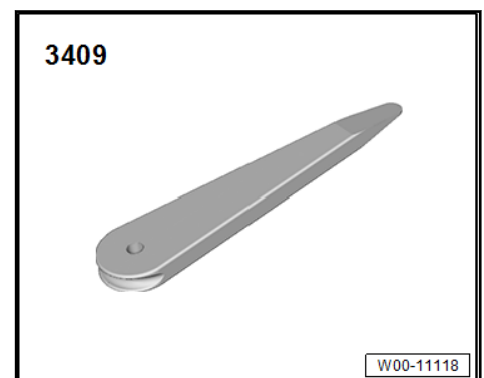
- ❑ Aus- und einbauen ⇒ [Seite 57](#)



### 8.3 Multifunktionstasten im Lenkrad - E441- / -E440- aus- und einbauen

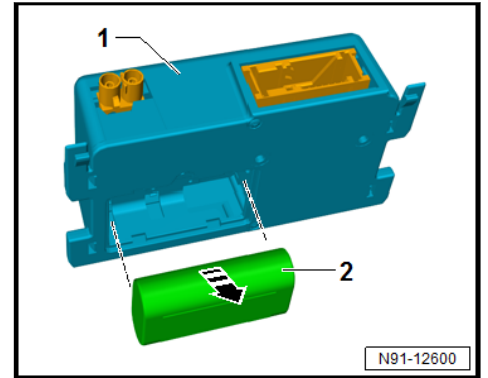
Benötigte Spezialwerkzeuge, Prüf- und Messgeräte sowie Hilfsmittel

- ◆ Demontagekeil -3409-



#### Ausbauen

- Zündung und alle elektrischen Verbraucher ausschalten.



## Einbauen

Der Einbau erfolgt in umgekehrte Reihenfolge, dabei Folgendes beachten:

### Hinweis

- ◆ *Beim Einbau der Batterien auf die richtige Polarität achten.*
- ◆ *Eine ungeeignete Batterie kann das Steuergerät beschädigen. Entladene Batterie nur durch neue Batterie gleicher Spannung, gleicher Baugröße und Spezifikation ersetzen.*
- ◆ *Ein unsachgemäß durchgeführter Batteriewechsel kann das Steuergerät beschädigen.*
- ◆ *Entsorgungsvorschriften für die alte Batterie beachten.*

– Steuergerät für Notrufmodul und Kommunikationseinheit - J949- einbauen.

## Anzugsdrehmomente

Bauteil	Anzugsdrehmoment
Schraube am Batteriefach	1 Nm