



Seat Tarraco
(2018 >)



Elektrische Anlage

Inhaltsverzeichnis

00 - Technische Daten	1
1 Sicherheitshinweise	1
1.1 Anwendungs- und Sicherheitsanweisungen für LED-Scheinwerfer	1
1.2 Sicherheitsmaßnahmen bei Arbeiten an Fahrzeugen mit Hochvoltssystem	1
1.3 Sicherheitsmaßnahmen bei Arbeiten in der Nähe von Hochvoltkomponenten	2
1.4 Sicherheitsmaßnahmen bei Arbeiten an Fahrzeugen mit Start-Stopp-System	2
1.5 Sicherheitsmaßnahmen bei Probefahrt mit Prüf- und Messgeräten	2
2 Reparaturhinweise	4
2.1 Sauberkeitsregeln	4
2.2 Allgemeine Hinweise	4
2.3 Kontaktkorrosion	4
2.4 ESD-Arbeitsplatz	5
2.5 Leitungsverlegung und -befestigung	5
3 Batterie	6
3.1 Batterie - Allgemeine Hinweise	6
3.2 Batterietypen	6
27 - Anlasser, Stromversorgung, GRA	7
1 Batterie	7
1.1 Montageübersicht - Batterie	7
1.2 Batterie A aus- und einbauen	10
1.3 Batterie A ab- und anklemmen	17
1.4 Batterieträger A aus- und einbauen	20
1.5 Batterie:Prüfen	21
1.6 Batterie laden	21
1.7 Masseleitung mit Steuergerät für Batterieüberwachung J367 aus- und einbauen	22
1.8 Steuergerät für Batterieüberwachung J367 anpassen	24
2 Drehstromgenerator	25
2.1 Montageübersicht - Drehstromgenerator	25
2.2 Drehstromgenerator aus- und einbauen	26
2.3 Drehstromgenerator prüfen	34
2.4 Keilrippenriemenscheibe aus- und einbauen	34
2.5 Spannungsregler aus- und einbauen	40
3 Anlasser	44
3.1 Montageübersicht - Anlasser	44
3.2 Anlasser aus- und einbauen	45
4 Geschwindigkeitsregelanlage (GRA)	49
5 Start-Stopp-System	50
5.1 Allgemeine Beschreibung - Start-Stopp-System	50
5.2 Einbauorteübersicht - Start-Stopp-System	50
6 Automatische Distanzregelung	51
90 - Armaturen, Instrumente	52
1 Schalttafeleinsatz	52
1.1 Montageübersicht - Schalttafeleinsatz	52
1.2 Schalttafeleinsatz KX2 aus- und einbauen	52
2 Signalhorn	56
2.1 Montageübersicht - Signalhorn	56
2.2 Hochtonhorn H2/Tieftonhorn H7 aus- und einbauen	57
2.3 Halter Signalhorn H2/H7 aus- und einbauen	57
92 - Scheibenwisch- und -waschanlage	59

1	Scheibenwischer	59
1.1	Montageübersicht - Frontscheibenwischenanlage	59
1.2	Scheibenwischer in Servicestellung bringen	62
1.3	Scheibenwischerblatt aus- und einbauen	62
1.4	Scheibenwischerarme aus- und einbauen	63
1.5	Scheibenwischerarme einstellen	65
1.6	Scheibenwischermotor Vaus- und einbauen	67
1.7	Scheibenwischermotor ersetzen	67
1.8	APS-Funktion des Wischermotors deaktivieren	69
1.9	Sensor für Regen- und Lichterkennung aus- und einbauen	70
2	Frontscheibenwaschanlage	75
2.1	Montageübersicht - Frontscheibenwaschanlage	75
2.2	Waschwasserbehälter aus- und einbauen	77
2.3	Scheiben-Waschwasserstandsgeber aus- und einbauen	79
2.4	Scheibenwaschpumpe aus- und einbauen	80
2.5	Spritzdüsen aus- und einbauen	81
2.6	Spritzdüsen einstellen	82
3	Heckscheibenwischenanlage	83
3.1	Montageübersicht - Heckscheibenwischenanlage	83
3.2	Scheibenwischerblatt aus- und einbauen	83
3.3	Scheibenwischerarm aus- und einbauen	84
3.4	Scheibenwischerarm einstellen	85
3.5	Motor für Heckscheibenwischer V12 aus- und einbauen	86
4	Heckscheibenwaschanlage	88
4.1	Montageübersicht - Heckscheibenwaschanlage	88
4.2	Spritzdüse aus- und einbauen	89
4.3	Spritzdüse einstellen	90
5	Waschwasserleitungen	91
5.1	Waschwasserleitungen in Stand setzen	91
94	- Leuchten, Lampen, Schalter - außen	92
1	Scheinwerfer	92
1.1	Montageübersicht - Scheinwerfer	92
1.2	Scheinwerfer aus- und einbauen	96
1.3	Scheinwerfer einstellen	97
1.4	Einbaulage des Scheinwerfers korrigieren	97
1.5	Lampe für Blinklicht vorn M5 / M7 aus- und einbauen	98
1.6	Reparaturatz für Scheinwerfergehäuse einbauen	98
1.7	LED-Modul für Blinkleuchten und Tagfahrlicht aus- und einbauen	100
1.8	Lampe für statisches Kurvenlicht L148/L149 aus- und einbauen	102
1.9	Leistungsmodul für Scheinwerfer A27/A31 aus- und einbauen	103
1.10	Sensor für Schwenkmodulposition G474/G475 aus- und einbauen	104
1.11	Stellmotor für Leuchtweitenregelung V48/V49 aus- und einbauen, Voll-LED-Scheinwerfer	105
2	Nebelscheinwerfer	109
2.1	Montageübersicht - Nebelscheinwerfer	109
2.2	Nebelscheinwerfer aus- und einbauen	109
2.3	Lampe für Nebelscheinwerfer L22/L23 aus- und einbauen	111
3	Leuchten im Außenspiegel	112
3.1	Montageübersicht - Leuchten im Außenspiegel	112
3.2	Blinkleuchte aus- und einbauen	115
3.3	Einstiegsleuchte im Außenspiegel aus- und einbauen	117
4	Schlussleuchten	118
4.1	Einbauorteübersicht - Schlussleuchten	118
4.2	Montageübersicht - Schlussleuchten Karosserie	120

4.3	Montageübersicht - Schlussleuchten Heckklappe	121
4.4	Schlussleuchte Heckklappe aus- und einbauen	123
4.5	Einbaulage der Schlussleuchte korrigieren	127
4.6	Schlussleuchte aus- und einbauen	128
4.7	Rückstrahler hinten Mitte	129
4.8	Lampe für Schlusslicht M2/M4 aus- und einbauen	130
4.9	Lampe für Nebelschlussleuchte L46/L47 aus- und einbauen	130
4.10	Lampe für Brems- und Schlusslicht M21/M22 aus- und einbauen	131
4.11	Lampe für Rückfahrlicht aus- und einbauen	131
5	Hochgesetzte Bremsleuchte	132
5.1	Montageübersicht - Hochgesetzte Bremsleuchte	132
5.2	Hochgesetzte Bremsleuchte aus- und einbauen	132
6	Kennzeichenleuchte	135
6.1	Einbauorteübersicht - Kennzeichenleuchte	135
6.2	Kennzeichenleuchte X4/X5 aus- und einbauen	135
7	Zugangs- und Startberechtigung	137
7.1	Einbauorteübersicht - Zugangs- und Wegfahrberechtigungs-System	137
7.2	Einbauorteübersicht - Schlüsselloser Zugangsberechtigungs-System	139
7.3	Steuergerät für Zugang und Startberechtigung J965 aus- und einbauen	142
7.4	Antenne 1 im Innenraum für Zugang und Startberechtigung R138 aus- und einbauen	143
7.5	Antenne 2 im Innenraum für Zugang und Startberechtigung R139 aus- und einbauen	144
7.6	Antenne im Stoßfänger hinten für Zugang und Startberechtigung R136 aus- und einbauen	145
7.7	Antenne im Kofferraum für Zugang und Startsystem R137 aus- und einbauen	146
7.8	Steuergerät für Heckklappenöffnung J938 aus- und einbauen	147
7.9	Geber für Heckklappenöffnung G750/G760 aus- und einbauen	147
8	Schaltermodul Lenksäule	149
8.1	Montageübersicht - Schaltermodul Lenksäule	149
8.2	Lenkstockkombinationsschalter aus- und einbauen	150
8.3	Lesespule für Wegfahrsicherung D2 aus- und einbauen	151
8.4	Grundträger für Lenkstockkombinationsschalter aus- und einbauen	152
9	Automatische Leuchtweitenregelung	153
9.1	Montageübersicht - Automatische Leuchtweitenregelung	153
9.2	Steuergerät für Kurvenlicht und Leuchtweitenregelung J745 aus- und einbauen	155
10	Anhängevorrichtung	158
10.1	Montageübersicht - Steckdose für Anhängevorrichtung	158
10.2	Steckdose für Anhängerbetrieb U10	158
10.3	Steuergerät für Anhängererkennung J345 aus- und einbauen	158
96	Leuchten, Lampen, Schalter - innen	160
1	Leuchten	160
1.1	Einbauorteübersicht - Leuchten in der Schalttafel	160
1.2	Einbauorteübersicht - Leuchten in den vorderen Türen	161
1.3	Einbauorteübersicht - Leuchten in den hinteren Türen	162
1.4	Einbauorteübersicht - Leuchten in der Mittelkonsole	163
1.5	Einbauorteübersicht - Leuchten im Kofferraum	165
1.6	Einbauorteübersicht - Leuchten in der Dachverkleidung	166
1.7	Handschuhfachleuchte W6 aus- und einbauen	168
1.8	Fußraumleuchte vorn K268/K269 aus- und einbauen	169
1.9	Lampe für Fußraumleuchte vorn L151/L152 aus- und einbauen	170
1.10	Kontrollleuchte für SAFE-Funktion der Zentralverriegelung K133 aus- und einbauen	171
1.11	Rückstrahler Tür aus- und einbauen	171
1.12	Einstiegsleuchte W92/W93 aus- und einbauen	172
1.13	Lampe für Türinnengriffbeleuchtung L146/L147 aus- und einbauen	172
1.14	Lampe für Türinnengriffbeleuchtung hinten L133/L134 aus- und einbauen	173

1.15	Leuchte 1 für Ambientebeleuchtung der Tür vorn L199/L200 aus- und einbauen	174
1.16	Leuchte 1 für Ambientebeleuchtung der Tür hinten L201/L202 aus- und einbauen	174
1.17	Lampe für Ambientebeleuchtung im Dach W76/W77 aus- und einbauen	174
1.18	Anzeigeeinheit für Wählhebelstellung Y26 aus- und einbauen	175
1.19	Kofferraumleuchte W3 aus- und einbauen	176
1.20	Beleuchteter Make-up-Spiegel W20/W14 aus- und einbauen	177
1.21	Lampe für Innenleuchte vorn W1 aus- und einbauen	178
1.22	Lampe Innenleuchte hinten W43 aus- und einbauen	179
1.23	Lampe für Leseleuchte vorn W13/W19 aus- und einbauen	179
1.24	Lampe für Leseleuchte hinten W11/W12 aus- und einbauen	179
1.25	Lampe für Innenleuchte hinten W47/W48 ersetzen	179
2	Bedienelemente	181
2.1	Einbauorteübersicht - Bedienelemente in der Schalttafel	182
2.2	Einbauorteübersicht - Bedienelemente in den vorderen Türen	183
2.3	Einbauorteübersicht - Bedienelemente in den hinteren Türen	184
2.4	Einbauorteübersicht - Bedienelemente in der Mittelkonsole	185
2.5	Einbauorteübersicht - Bedienelemente im Kofferraum	186
2.6	Einbauorteübersicht - Bedienelemente in der Dachverkleidung	188
2.7	Lichtdreheschalter EX1 aus- und einbauen	191
2.8	Taster für ASR und ESP E256 aus- und einbauen	192
2.9	Taster für Einparkhilfe E266 aus- und einbauen	192
2.10	Taster für Parklenkassistent E581 aus- und einbauen	192
2.11	Taster für Start-Stopp-Betrieb E693 aus- und einbauen	192
2.12	Taster für Fahrprofilauswahl E735 aus- und einbauen	192
2.13	Schaltermodul Mittelkonsole EX23/EX30 aus- und einbauen	193
2.14	Bedienungseinheit für Fahrprofilauswahl E881 aus- und einbauen	194
2.15	Warnblinklichtschalter EX3 aus- und einbauen	196
2.16	Taster für Sitzheizung E653/E654 aus- und einbauen	197
2.17	Schalter für Handschuhfachleuchte E26 aus- und einbauen	197
2.18	Außenspiegelverstellung EX11 aus- und einbauen	198
2.19	Bedienungseinheit für Fensterheber in Fahrertür E512 aus- und einbauen	199
2.20	Taster für Fensterheber vorn Beifahrerseite E716 aus- und einbauen	200
2.21	Taster für Innenverriegelung Fahrerseite E308 aus- und einbauen	201
2.22	Taster für Fernverriegelung der Heckklappe E233 aus- und einbauen	201
2.23	Türkontaktschalter F2/F3 aus- und einbauen	202
2.24	Taster für Fensterheber hinten E711/E713 aus- und einbauen	202
2.25	Türkontaktschalter hinten F10/F11 aus- und einbauen	203
2.26	Taster für elektromechanische Feststellbremse E538 / Taster für AUTO HOLD E540 aus- und einbauen	203
2.27	Taster für Startanlage E378 aus- und einbauen	204
2.28	Warnsummer für Heckklappe H32 aus- und einbauen	205
2.29	Heckklappen-Kontaktschalter aus- und einbauen	205
2.30	Taster für Schließung der Heckklappe E574 aus- und einbauen	206
2.31	Taster für elektrisch schwenkbare Anhängervorrichtung E474 aus- und einbauen	207
2.32	Kontaktschalter für Make-up-Spiegel F147/F148 aus- und einbauen	208
2.33	Taster für Schiebedach E325 aus- und einbauen	208
2.34	Innenleuchte/Leseleuchte vorn aus- und einbauen	209
2.35	Innenleuchte/Leseleuchte hinten aus- und einbauen	210
2.36	Taster für Leseleuchte vorn E633/E634 aus- und einbauen	214
3	Diebstahlwarnanlage	215
3.1	Montageübersicht - Innenraumüberwachung	215
3.2	Alarmhorn H12 aus- und einbauen	215
3.3	Sensor für Diebstahlwarnanlage G578 aus- und einbauen	217
4	Zigarettenanzünder, Steckdose	220
4.1	Montageübersicht - Wechselrichter mit Steckdose, 12 V-230 V	220
4.2	Zigarettenanzünder U1 aus- und einbauen	221

4.3	Lampe für Steckdosenbeleuchtung L42 aus- und einbauen	221
4.4	Lampe für Zigarettenanzünderbeleuchtung hinten L32 aus- und einbauen	221
4.5	12-V-Steckdose 3 U19 aus- und einbauen	221
4.6	Wechselrichter mit Steckdose, 12 V-230 V U13 aus- und einbauen	221
97	- Leitungen	223
1	Relaisträger, Sicherungsträger, E-Boxen	223
1.1	Einbauorteübersicht - Relaissträger, Sicherungsträger, E-Boxen	223
1.2	E-Box aus- und einbauen	227
1.3	Relais- und Sicherungshalter in der E-Box aus- und einbauen	229
1.4	Relais- und Sicherungsträger hinter der Schalttafel Fahrerseite aus- und einbauen	232
1.5	Sicherungshalter Batterie aus- und einbauen, Fahrzeuge mit Hochvoltsystem	234
2	Steuergeräte	236
2.1	Einbauorteübersicht - Steuergeräte	236
2.2	Montageübersicht - Diagnose-Interface für Datenbus	237
2.3	Montageübersicht - Diagnose-Interface für Datenbus	239
2.4	Bordnetzsteuergerät J519 aus- und einbauen	241
2.5	Diagnose-Interface für Datenbus J533 aus- und einbauen	245
2.6	Halter für Bordnetzsteuergerät J519 aus- und einbauen	247
2.7	Steuergerät für Heckklappe J605 aus- und einbauen	249
3	Elektrische Steckverbindungen	251
3.1	Elektrische Leitungsstränge und Steckverbindungen reparieren	251
4	Entriegeln und Zerlegen von Steckergehäusen	252
5	Antennenleitungen reparieren	253
6	Lichtwellenleiter	254
7	Fahrzeugdiagnose-, Mess- und Informationssysteme	255

1 - Abdeckung des Spannungsreglers -C1-

- Spannungsregler -C1- aus- und einbauen ⇒ [a2.5 us- und einbauen](#)“, [Seite 40](#)

2 - Elektrische Steckverbindung

3 - Mutter

- 20 Nm

4 - Abdeckkappe

5 - Klemme 30/B+

6 - Schraube

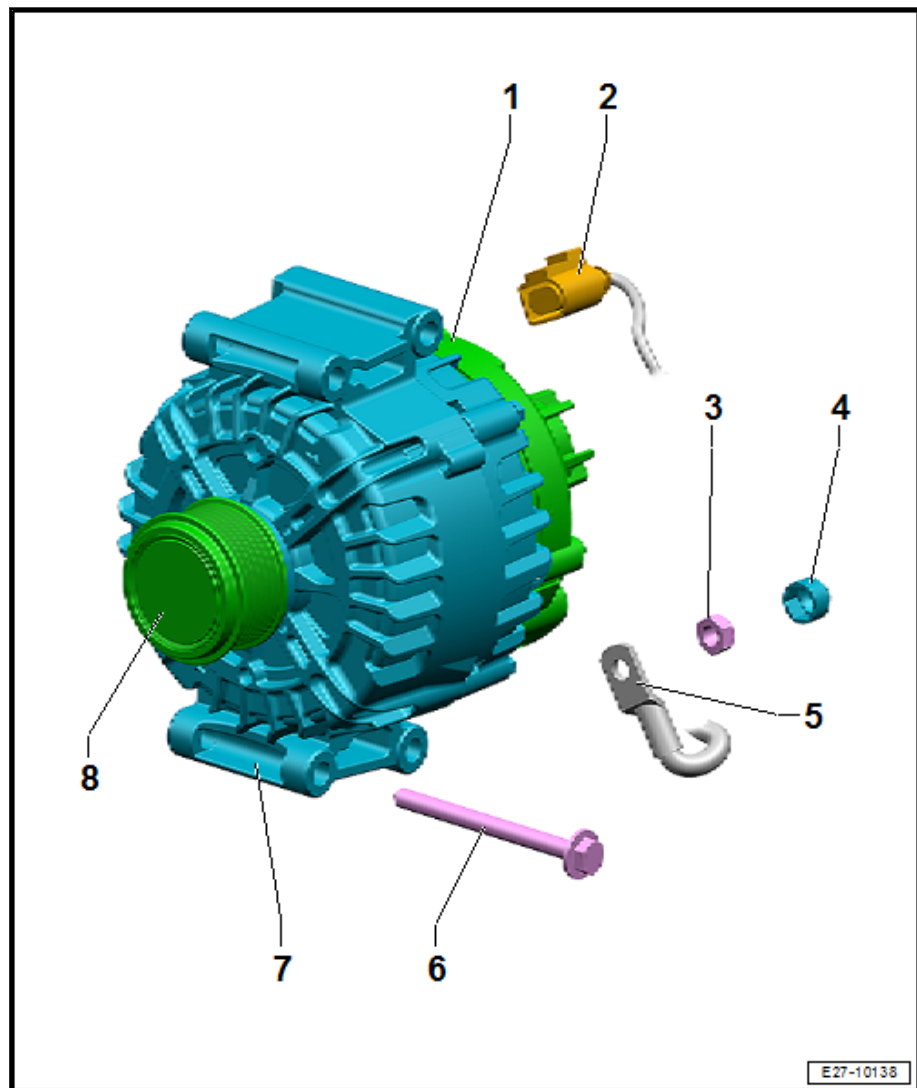
- 4 Stück
- 23 Nm

7 - Drehstromgenerator mit Spannungsregler -CX1-

- Mit eingebautem Spannungsregler -C1-
- prüfen ⇒ [Seite 34](#)
- aus- und einbauen ⇒ [Seite 26](#)

8 - Riemenscheibe

- Keilrippenriemenscheibe aus- und einbauen ⇒ [Seite 34](#)



2.2 Drehstromgenerator aus- und einbauen

⇒ [a2.2.1 us- und einbauen, Fahrzeuge mit 1,4 l und 1,5 l TSI-Motor](#)“, [Seite 26](#)

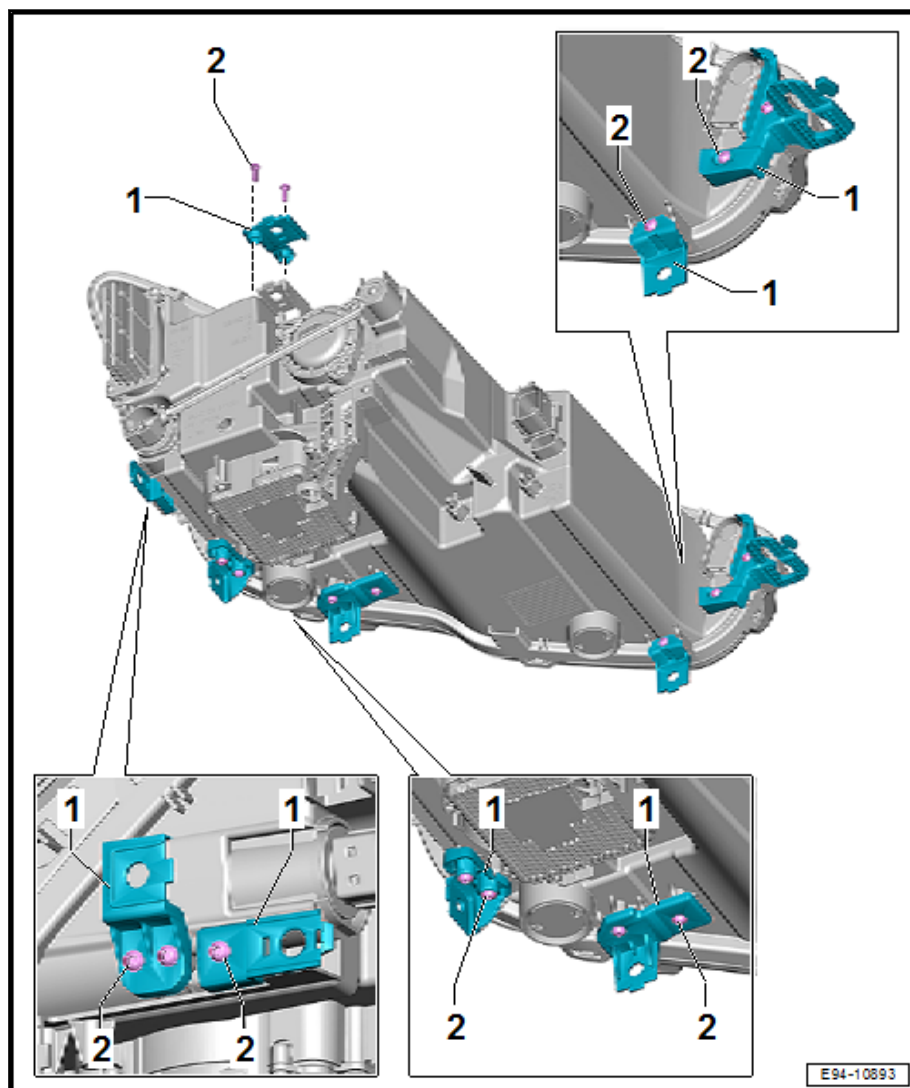
⇒ [a2.2.2 us- und einbauen, Fahrzeuge mit 2,0 l TSI-Motor](#)“, [Seite 29](#)

⇒ [a2.2.3 us- und einbauen, Fahrzeuge mit TDI-Motor](#)“, [Seite 32](#)

2.2.1 Drehstromgenerator aus- und einbauen, Fahrzeuge mit 1,4 l und 1,5 l TSI-Motor

Ausbauen

- Masseleitung an der Batterie bei ausgeschalteter Zündung abklemmen ⇒ [Seite 17](#) .
- Untere Geräuschdämpfung des Motors ausbauen ⇒ Karosserie - Montagearbeiten außen; Rep.-Gr. 66; Geräuschdämpfung; Geräuschdämpfung aus- und einbauen.



- Befestigungslasche -1- des Reparatursatzes am Scheinwerfer ansetzen und mit den Schrauben -2- befestigen.
- Scheinwerfer einbauen und zur Karosseriekontur ausrichten ⇒ [Seite 96](#) .
- Funktionsprüfung durchführen.
- Scheinwerfereinstellung prüfen und ggf. einstellen. ⇒ Instandhaltung genau genommen; Heft KN1

Anzugsdrehmomente

- ◆ ⇒ [-1.1.3 Reparatursatz für Scheinwerfergehäuse](#)“, [Seite 94](#)

1.7 LED-Modul für Blinkleuchten und Tagfahrlicht aus- und einbauen

Benötigte Spezialwerkzeuge, Prüf- und Messgeräte sowie Hilfsmittel

2 Nebelscheinwerfer

⇒ -2.1 Nebelscheinwerfer“, Seite 109

⇒ a2.2 us- und einbauen“, Seite 109

⇒ f2.3 ür Nebelscheinwerfer L22/L23 aus- und einbauen“, Seite 111

2.1 Montageübersicht - Nebelscheinwerfer

1 - Blende für Nebelscheinwerfer

2 - Nebelscheinwerfer

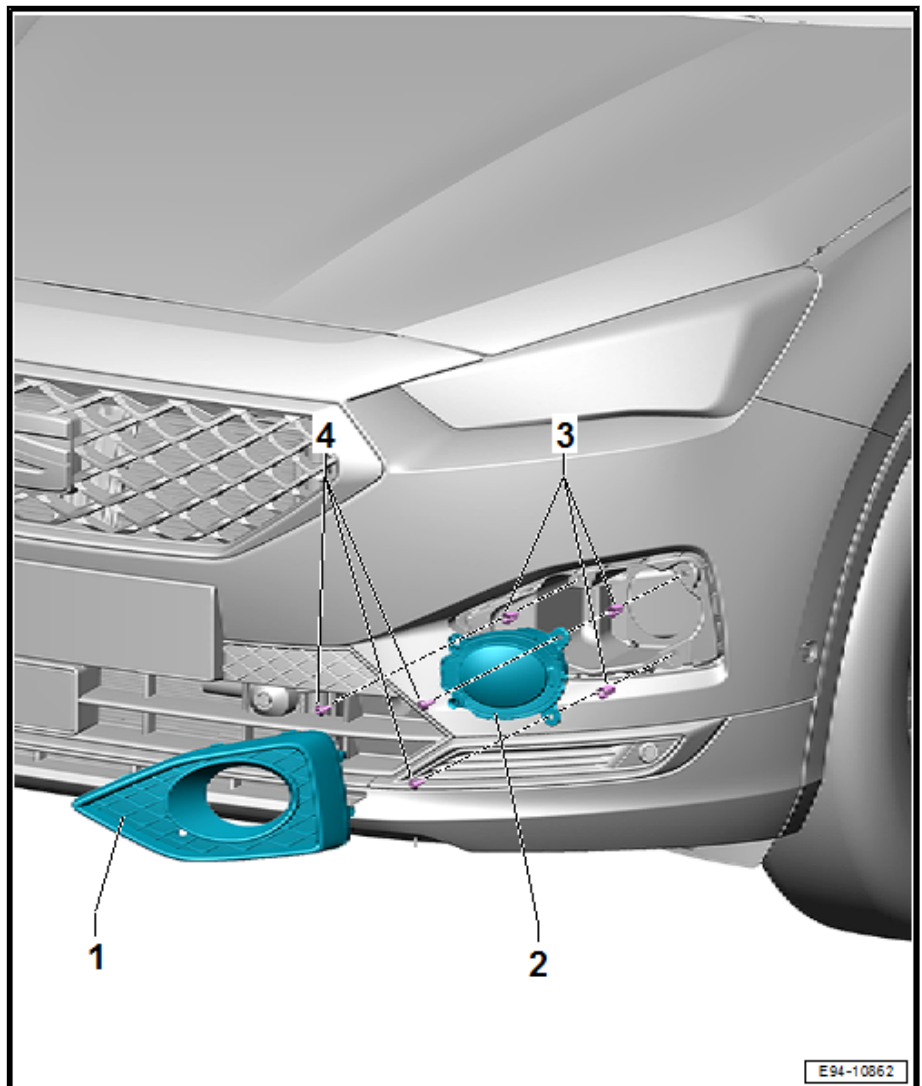
- aus- und einbauen ⇒ Seite 109

3 - Spreizdübel

- 3 Stück

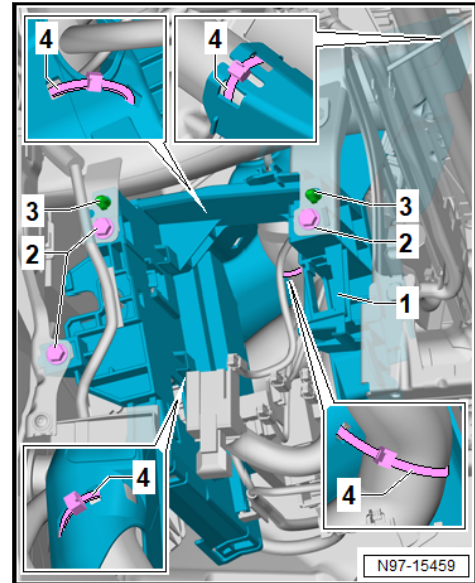
4 - Schraube

- 3 Stück
- 2 Nm



2.2 Nebelscheinwerfer aus- und einbauen

Benötigte Spezialwerkzeuge, Prüf- und Messgeräte sowie Hilfsmittel



- Halter für Bordnetzsteuergerät -J519- -1- so weit nach vorn aus dem Querträger Schalttafel herauschieben, bis die Zentrierzapfen -3- ausgehängt sind.
- Kabelbinder -4- durchtrennen.
- Elektrischen Leitungsstrang an der Aufnahme frei legen.
- Halter für Bordnetzsteuergerät -J519- -1- zum Innenraum herausnehmen.

Einbauen

Der Einbau erfolgt in umgekehrter Reihenfolge.

Anzugsdrehmomente

- ◆ ⇒ [S1.1.2 icherungsträger Schalttafel / A-Säule, Linkslenker](#), Seite 225

2.6.2 Halter für Bordnetzsteuergerät -J519- aus- und einbauen, Rechtslenker

Ausbauen

- Masseleitung an der Batterie bei ausgeschalteter Zündung abklemmen ⇒ [Seite 17](#) .
- Schalttafel ausbauen ⇒ Karosserie-Montagearbeiten Innen; Rep.-Gr. 70; Schalttafel; Schalttafel aus- und einbauen.
- Querträger für Schalttafel ausbauen ⇒ Karosserie-Montagearbeiten Innen; Rep.-Gr. 70; Querträger für Schalttafel; Querträger für Schalttafel aus- und einbauen.
- Kabelbinder -1- durchtrennen.