



Seat Ateca
(2016 >)



Karosserie Montagearbeiten Innen

Inhaltsverzeichnis

00 - Technische Daten	1
1 Sicherheitshinweise	1
1.1 Sicherheitsmaßnahmen bei Arbeiten an Fahrzeugen mit Start-Stopp-System	2
1.2 Sicherheitsmaßnahmen bei Arbeiten mit pyrotechnischen Bauteilen	3
1.3 Lagerung, Transport und Entsorgung von Airbag-, Gurtstraffer- und Batterieabtrennungseinheiten (pyrotechnische Bauteile)	4
1.4 Zusätzliche Sicherheitsvorschriften für Seitenairbag	5
1.5 Zusätzliche Sicherheitsvorschriften für Kopfairbag	6
1.6 Sicherheitsvorschriften für Crashesensoren (Drucksensoren) für Seitenairbag vorn	6
1.7 Zusätzliche Sicherheitsvorschriften für Arbeiten an der Sitzbelegungserkennung für Beifahrerairbag-Deaktivierung - Ländervariante	7
1.8 Vorgehen bei der Sitzbelegungserkennung für Beifahrerairbag-Deaktivierung nach einem Unfall - Ländervariante	7
1.9 Austausch von pyrotechnischen, elektrischen und mechanischen Bauteilen des Rückhaltesystems nach einem Unfall	8
1.10 Prüfen von Airbag-Befestigungsteilen nach einem Unfall	9
1.11 Unfall ohne Airbagauslösung	10
1.12 Prüfen von Sicherheitsgurten	10
1.13 Gurtband prüfen	10
1.14 Gurtaufrollautomat (Sperrwirkung) prüfen	11
1.15 Gurtschloss-Sichtprüfung	12
1.16 Gurtschloss-Funktionsprüfung	12
1.17 Umlenkbeschläge und Schlosszunge prüfen	13
1.18 Befestigungsteile und Befestigungspunkte nach einem Unfall prüfen	13
1.19 Prüfen der Kindersitzhaltefunktion des Sicherheitsgurts für Zusatz-Kindersitze (nicht für Fahrersicherheitsgurt) - Ländervariante	13
1.20 Prüfen der Kindersitzverankerungen nach einem Unfall	14
1.21 Sicherheitsvorschriften für automatisch abblendbaren Innenspiegel	14
2 Reparaturhinweise	15
2.1 Kontaktkorrosion	15
2.2 Leitungsverlegung und -befestigung	15
68 - Innenausstattung	16
1 Ablagen / Abdeckungen	16
1.1 Einbauorteübersicht - Ablagen / Abdeckungen	16
1.2 Montageübersicht - Lenksäulenverkleidung	17
1.3 Montageübersicht - Handschuhfach	18
1.4 Montageübersicht - Ablage im Dachhimmel	20
1.5 Lenksäulenverkleidung oben aus- und einbauen	21
1.6 Lenksäulenverkleidung unten aus- und einbauen	22
1.7 Handschuhfach aus- und einbauen	24
1.8 Bremsenhandschuhfachdeckel aus- und einbauen	25
1.9 Schalttafelabdeckung Fahrerseite aus- und einbauen	26
1.10 Ablage Dachhimmel aus- und einbauen	27
2 Ausstattungen	28
2.1 Montageübersicht - Netztrennwand	28
2.2 Montageübersicht - Sonnenblenden	30
2.3 Montageübersicht - Dachhaltegriff	31
2.4 Haken für das Trennnetz aus- und einbauen	32
2.5 Vordere Halterung Haken für das Trennnetz aus- und einbauen	35
2.6 Hintere Halterung Haken für das Trennnetz aus- und einbauen	35
2.7 Unteren Haken für das Trennnetz aus- und einbauen	36
2.8 Sonnenblende aus- und einbauen	37
2.9 Mittellager Sonnenblende aus- und einbauen	40

2.10	Dachhaltegriff aus- und einbauen	41
3	Mittelkonsole	45
3.1	Montageübersicht - Mittelkonsole	45
3.2	Blende, Mittelkonsole, hinten, aus- und einbauen	47
3.3	Einsatz Mittelkonsole aus- und einbauen	49
3.4	Einsatz Mittelkonsole: Zusammenbauen	51
3.5	Blende Bedienungs- und Anzeigeeinheit aus- und einbauen	65
3.6	Abdeckung Mittelkonsole aus- und einbauen	67
3.7	Mittelkonsole aus- und einbauen	69
3.8	Verkleidung Mittelkonsole Fußraum vorn aus- und einbauen	70
3.9	Obere Blende der Konsolenabdeckung aus- und einbauen	72
3.10	Halter Mittelkonsole aus- und einbauen	73
4	Mittelarmlehne vorn	75
4.1	Montageübersicht - Mittelarmlehne vorn	75
4.2	Mittelarmlehne vorn aus- und einbauen	75
5	Innenspiegel	77
5.1	Montageübersicht - Innenspiegel	77
5.2	Innenspiegel aus- und einbauen	80
5.3	Halteplatte für Innenspiegel ohne Regensensor ankleben	86
5.4	Halteplatte für Innenspiegel mit Sensor für Regen- und Lichterkennung G397 ankleben	88
6	Feuerlöscher	90
6.1	Montageübersicht - Feuerlöscher	90
6.2	Feuerlöscher aus- und einbauen	90
69	Insassenschutz	94
1	Sicherheitsgurte	94
1.1	Einbauorteübersicht - Sicherheitsgurte und Befestigungspunkte	94
1.2	Montageübersicht - Dreipunkt-Sicherheitsgurt vorn	96
1.3	Montageübersicht - Dreipunkt-Sicherheitsgurt hinten außen	97
1.4	Montageübersicht - Dreipunkt-Sicherheitsgurt hinten in der Mitte	98
1.5	Montageübersicht - Gurtschloss vorn	99
1.6	Montageübersicht - Gurtschloss hinten	100
1.7	Dreipunkt-Sicherheitsgurt vorn aus- und einbauen	101
1.8	Dreipunkt-Sicherheitsgurt hinten aus- und einbauen	104
1.9	Gurtführung hinten aus- und einbauen	109
1.10	Gurtendbeschlag vorn aus- und einbauen	110
1.11	Gurtendbeschlag hinten außen aus- und einbauen	111
1.12	Gurtschloss vorn aus- und einbauen	112
1.13	Gurtschloss hinten aus- und einbauen	114
2	Kindersitzverankerungen	116
2.1	Montageübersicht - Kindersitzverankerungen hinten	116
2.2	Führung der ISOFIX-Kindersitzverankerung aus- und einbauen	117
2.3	Abdeckung Top Tether aus- und einbauen	117
3	Airbag-System	119
3.1	Einbauorteübersicht - Airbag-System	119
4	Steuergerät für Airbag	122
4.1	Montageübersicht - Steuergerät für Airbag	122
4.2	Steuergerät für Airbag J234 aus- und einbauen	122
5	Airbag der Fahrerseite	126
5.1	Montageübersicht - Airbag Fahrerseite	126
5.2	Airbag-Einheit mit Zünder aus- und einbauen	127
5.3	Steckverbindung am Airbag ersetzen	129
6	Airbag der Beifahrerseite	132
6.1	Montageübersicht - Airbag Beifahrerseite	132

6.2	Airbag-Einheit Beifahrerseite mit Zünder aus- und einbauen	132
6.3	Schlüsselschalter für Abschaltung des Airbags Beifahrerseite aus- und einbauen	136
6.4	Kontrollleuchte für Airbag Beifahrerseite K145 aus- und einbauen	137
7	Seitenairbags	138
7.1	Montageübersicht - Seitenairbag vorn N199/N200	138
7.2	Seitenairbag vorn mit Zünder aus- und einbauen	138
8	Kopfairbags	141
8.1	Montageübersicht - Kopfairbag	141
8.2	Kopfairbag mit Zünder aus- und einbauen	141
9	Knieairbags	147
9.1	Montageübersicht - Knieairbag	147
9.2	Knieairbag mit Zünder aus- und einbauen	147
10	Crashsensoren für Airbag	152
10.1	Einbauorteübersicht - Crashsensoren für Airbag	152
10.2	Crashsensor für Frontairbag G190 aus- und einbauen	153
10.3	Crashsensor für Seitenairbag vorn G179/G180 aus- und einbauen	156
10.4	Crashsensor für Seitenairbag hinten G256/G257 aus- und einbauen	159
11	Gurttrageerkennung	162
11.1	Sitzbelegungssensor Beifahrerseite G128 aus- und einbauen	162
70	Verkleidungen/Dämpfungen	164
1	Türverkleidungen vorn	164
1.1	Montageübersicht - Türverkleidung vorn	164
1.2	Türverkleidung vorn aus- und einbauen	166
1.3	Emblem „SEAT SOUND“ an Verkleidung der Vordertür anpassen	171
1.4	Armlehne vorn aus- und einbauen	172
1.5	Zuziehgriff vorn aus- und einbauen	173
1.6	Verkleidung für Spiegelabdeckung aus- und einbauen	174
2	Türverkleidungen hinten	176
2.1	Montageübersicht - Türverkleidung hinten	176
2.2	Türverkleidung hinten aus- und einbauen	178
2.3	Innenabdeckung aus- und einbauen	181
3	Schalttafel	183
3.1	Montageübersicht - Schalttafel	183
3.2	Abdeckung seitlich Schalttafel aus- und einbauen	185
3.3	Blende Schalttafeleinsatz aus- und einbauen	186
3.4	Lautsprecherblende aus- und einbauen	188
3.5	Schalttafel aus- und einbauen	189
3.6	Schalttafel ausströmer aus- und einbauen	194
3.7	Defrosterdüse seitlich aus- und einbauen	197
3.8	Abdeckung im Fußraum Beifahrerseite aus- und einbauen	198
4	Zentralrohr Schalttafel	200
4.1	Montageübersicht - Querträger für Schalttafel	200
4.2	Crashstrebe aus- und einbauen	202
4.3	Querträger für Schalttafel aus- und einbauen	203
5	Verkleidungen Innenraum	210
5.1	Einbauorteübersicht - Verkleidungen Innenraum	210
5.2	Montageübersicht - Einstiegsleiste	211
5.3	Montageübersicht - A-Säulen-Verkleidung	212
5.4	Montageübersicht - B-Säulen-Verkleidung	213
5.5	Montageübersicht - C-Säulen-Verkleidung	215
5.6	Montageübersicht - Radkastenverkleidung	216
5.7	Montageübersicht - Fußstütze und Bodenbelag	217
5.8	Montageübersicht - Hutablage	219

5.9	Einstiegsleiste aus- und einbauen	220
5.10	Geräuschkämpfung für Querwand - Montageübersicht	225
5.11	A-Säulen-Verkleidung aus- und einbauen	226
5.12	B-Säulen-Verkleidung aus- und einbauen	229
5.13	C-Säulen-Verkleidung aus- und einbauen	235
5.14	Radkastenverkleidung aus- und einbauen	237
5.15	Fußstütze aus- und einbauen	239
5.16	Bodenbelag aus- und einbauen	242
6	Kofferraumverkleidungen	245
6.1	Einbauorteübersicht - Kofferraumverkleidungen	245
6.2	Montageübersicht - Auflage Hutablage	246
6.3	Montageübersicht - Kofferraum-Seitenverkleidung	247
6.4	Montageübersicht - Verkleidung unten für Heckklappe	248
6.5	Montageübersicht - Verkleidung oben für Heckklappe	249
6.6	Montageübersicht - Heckabschlussverkleidung	250
6.7	Montageübersicht - Halterung Gepäckraumboden	251
6.8	Montageübersicht - Bodenteppich des Kofferraums	252
6.9	Abdeckung Schlussleuchte aus und einbauen	253
6.10	Verkleidung unten Heckklappe aus- und einbauen	254
6.11	Untere Heckklappenverkleidung mit elektrischer Heckklappenöffnung und -schließung	255
6.12	Verkleidung oben Heckklappe aus- und einbauen	257
6.13	Verkleidung Schlossträger aus- und einbauen	259
6.14	Auflage Hutablage aus- und einbauen	260
6.15	Kofferraum-Seitenverkleidung aus- und einbauen	262
6.16	Verzurröse aus- und einbauen	264
6.17	Halter Kofferraumbodenbelag aus- und einbauen	264
7	Dachverkleidungen	267
7.1	Montageübersicht - Formhimmel	267
7.2	Formhimmel aus- und einbauen	268
7.3	Dachversteifung an der Karosserie anbauen	272
72	Sitzgestelle	273
1	Übersicht Sitzvarianten	273
1.1	Einbauorteübersicht - Sitzvarianten	273
1.2	Vordersitz auf Halter für Sitzreparatur montieren	273
2	Vordersitze	276
2.1	Einbauorteübersicht - elektrische und elektronische Bauteile	276
2.2	Montageübersicht - Vordersitz	279
2.3	Montageübersicht - Lehne vorn	284
2.4	Montageübersicht - Kopfstütze	289
2.5	Montageübersicht - Sitzwanne	291
2.6	Vordersitz aus- und einbauen	298
2.7	Vordersitz ausbauen bei defektem Motor für Sitzlängsverstellung V28/V31	302
2.8	Airbag-Adapter anschließen und abziehen	306
2.9	Griff für Sitzhöhenverstellung aus- und einbauen	308
2.10	Sitzhöhenverstellung aus- und einbauen	310
2.11	Verstellung für Lendenwirbelstütze aus- und einbauen	312
2.12	Lendenwirbelstützenmotor V125 / V126 / V129 / V130 aus- und einbauen	315
2.13	Schaltereinheit für Sitzverstellung E470 / E471 aus- und einbauen	316
2.14	Schalter für Verstellung der Lendenwirbelstütze E176 / E177 aus- und einbauen	317
2.15	Lehnenverstellung aus- und einbauen	318
2.16	Untergestell der Sitzwanne mit Motor für Längsverstellung V28 / V31 aus- und einbauen	319
2.17	Lehne vorn aus- und einbauen	321
2.18	Lehnenabdeckung Mitte aus- und einbauen	323
2.19	Kopfstütze aus- und einbauen	326

2.20	Kopfstützenführung aus- und einbauen	327
2.21	Federmatte aus- und einbauen	329
2.22	Leitungsverlegung am Vordersitz	331
2.23	Sitzseitenblende Unterholmseite aus- und einbauen	333
2.24	Halter für Sitzverkleidung aus- und einbauen	336
2.25	Sitzseitenblende, Tunnelseite, aus- und einbauen	338
2.26	Ablagefach aus- und einbauen	339
2.27	Aufnahme Bedienungsanleitung	340
2.28	Sitzwanne aus- und einbauen	341
3	Rücksitze	343
3.1	Montageübersicht - Sitzbank / Einzelsitze	343
3.2	Montageübersicht - Rücksitzlehne	344
3.3	Montageübersicht - Mittelarmlehne	347
3.4	Montageübersicht - Verriegelung	349
3.5	Montageübersicht - Fernentriegelung Rückenlehne	349
3.6	Montageübersicht - Kopfstütze und Kopfstützenführung	350
3.7	Sitzbank / Einzelsitze aus- und einbauen	352
3.8	Rücksitzlehne aus- und einbauen	355
3.9	Lagerbolzen innen aus- und einbauen	358
3.10	Blende für Verriegelung aus- und einbauen	358
3.11	Verriegelung für Rücksitzlehne aus- und einbauen	360
3.12	Abdeckrahmen für Durchladeeinrichtung aus- und einbauen	361
3.13	Klappe für Durchladeeinrichtung aus- und einbauen	364
3.14	Mittelarmlehne aus- und einbauen	365
3.15	Bowdenzug für Fernentriegelung Rückenlehne trennen und verbinden	365
3.16	Betätigung für Fernentriegelung Rückenlehne aus- und einbauen	366
3.17	Bowdenzug Fernentriegelung Rückenlehne aus- und einbauen	368
3.18	Kopfstütze aus- und einbauen	370
3.19	Kopfstützenführung aus- und einbauen	371
74	Sitz - Polster, Bezüge	373
1	Bezüge und Polster Vordersitze	373
1.1	Montageübersicht - Bezug und Polster Sitzwanne	373
1.2	Montageübersicht - Bezug und Polster Lehne	374
1.3	Montageübersicht - Heizelement	376
1.4	Montageübersicht - Bezug und Polster für Kopfstütze	377
1.5	Bezug und Polster bei Sitzwanne aus- und einbauen	378
1.6	Bezug und Polster für Lehne aus- und einbauen	380
1.7	Bezug und Polster bei Sitzwanne trennen	387
1.8	Bezug und Polster bei Lehne trennen	390
1.9	Bezug und Polster für Kopfstütze aus- und einbauen	392
1.10	Sitz-HeizelementZ6 / Z8aus- und einbauen	392
1.11	Lehnen-HeizelementZ7 / Z9aus- und einbauen	393
2	Bezüge und Polster Rücksitze	394
2.1	Montageübersicht - Bezug und Polster Rücksitzbank	394
2.2	Montageübersicht - Bezug und Polster Rücksitzlehne	395
2.3	Bezug und Polster der Rücksitzbank aus- und einbauen	396
2.4	Bezug und Polster für Lehne aus- und einbauen	397
2.5	Lehnenabdeckung aus- und einbauen	400
2.6	Zwischenpolster aus- und einbauen (Lehne mit Durchladeeinrichtung)	402
2.7	Bezug und Polster Sitzbank trennen	403
2.8	Bezug und Polster Rücksitzlehne trennen	404

1 - Vordersitz

- Aus- und einbauen ⇒
[Seite 298](#)

2 - Gurtschloss vorne

- Fahrerseite: Mit Gurtschalter Fahrerseite - E24-
- Beifahrerseite: Mit Gurtschalter Beifahrerseite - E25-
- Aus- und einbauen ⇒
[Seite 112](#)
- nach einer Gurtstraffer-
auslösung mit angeleg-
tem Gurt immer erset-
zen

3 - Elektrische Steckverbin- dung

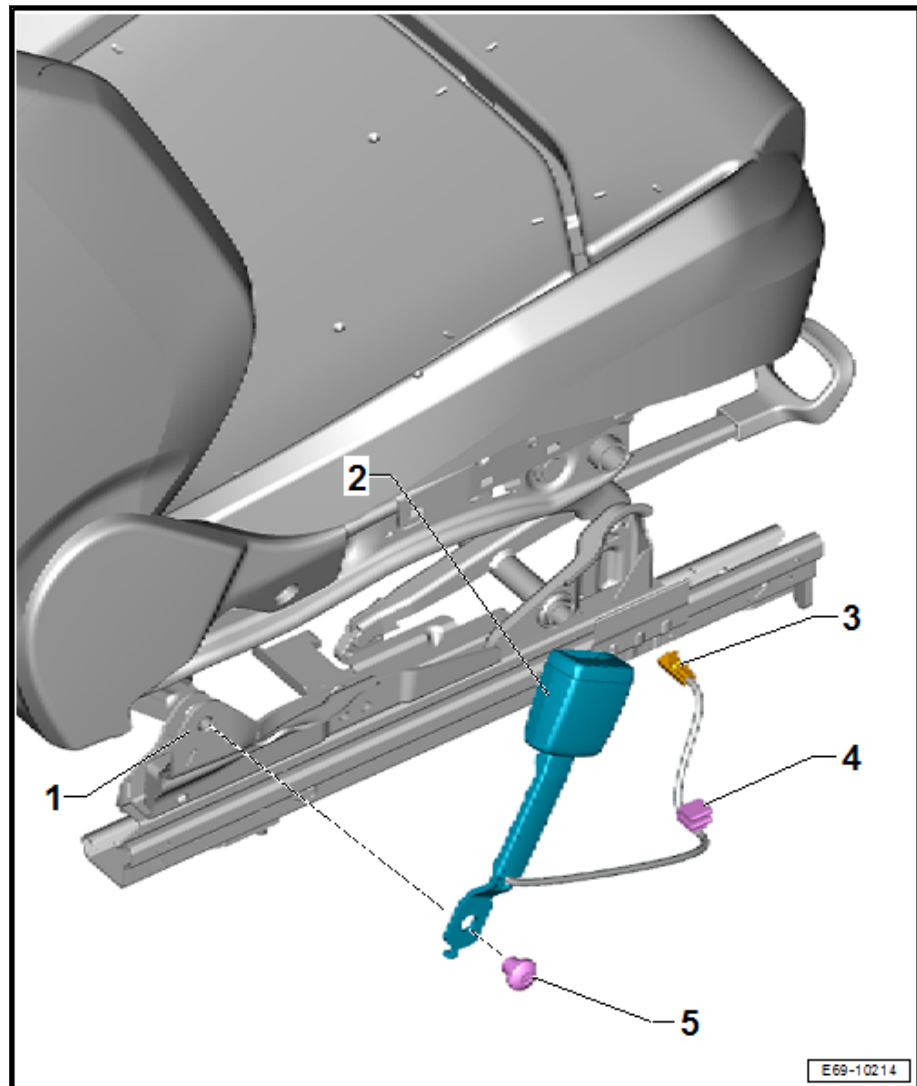
- Für Gurtschalter

4 - Leitungshalter

- In die Sitzbank einclip-
sen

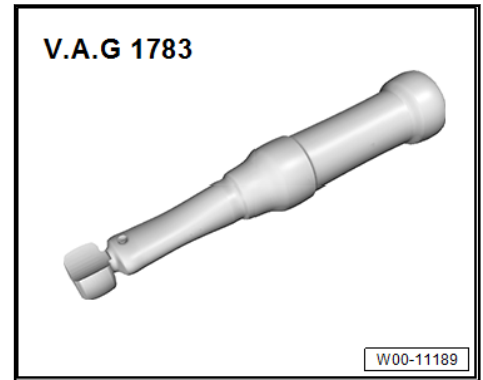
5 - Schraube

- nach Demontage im-
mer ersetzen.
- 40 Nm



1.6 Montageübersicht - Gurtschloss hinten

- ◆ Drehmomentschlüssel 2-10 Nm -VAG 1783-



Ausbauen

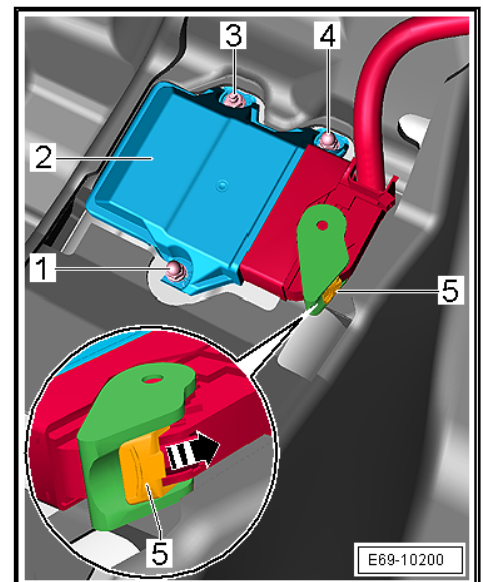


ACHTUNG!

*Sicherheitsvorschriften für pyrotechnische Bauteile beachten
 ⇒ Seite 3 .*

Vor dem Hantieren mit pyrotechnischen Bauteilen (beispielsweise Trennen der elektrischen Steckverbindung) muss sich die damit hantierende Person „elektrostatisch entladen“. Hierzu beispielsweise Schließkeil für Tür kurz anfassen.

- Masseleitung der Batterie bei eingeschalteter Zündung abklemmen ⇒ Elektrische Anlage; Rep.-Gr. 27; Batterie; Batterie ab- und anklemmen.
- Die Seitendeckel der Mittelkonsole ausbauen ⇒ Seite 70 .
- Sicherung der elektrischen Steckverbindung -5- im Beifahrer-Fußraum in -Pfeilrichtung- lösen.



- Sicherheitsrastnase -6- herunterdrücken und Schutzbügel -5- in -Pfeilrichtung- öffnen.

1 - Türverkleidung

- Vordertür
- Aus- und einbauen ⇒ [Seite 166](#)
- Bei einigen Fahrzeugausführungen ist die Anbringung des Emblems „SEAT SOUND“ erforderlich ⇒ [Seite 171](#)

2 - Clip

- für die Abdeckung innen
- 2 Stück
- in die Verkleidung einsetzen
- beschädigte oder verformte Clipse ersetzen

3 - Innenabdeckung

- Aus- und einbauen ⇒ [Seite 174](#)

4 - Schraube

- zur Befestigung des Türöffners innen
- 1 Stück
- 3 Nm

5 - Schraube

- zur Befestigung des Türöffners innen
- 3 Stück
- 2,5 Nm

6 - Schraube

- zur Befestigung der Türverkleidung
- 2 Stück
- 3 Nm

7 - Türinnengriff

- Aus- und einbauen ⇒ [Seite 173](#)
- Mit Aufnahme für den Taster der Innenverriegelung Fahrerseite -E308-
- Einbauorteübersicht ⇒ Elektrische Anlage; Rep.-Gr. 96; Bedienungselemente; Einbauorteübersicht - Bedienungselemente in den vorderen Türen

8 - Taster der Innenverriegelung Fahrerseite -E308-

- Einbauorteübersicht ⇒ Elektrische Anlage; Rep.-Gr. 96; Bedienungselemente; Einbauorteübersicht - Bedienungselemente in den vorderen Türen

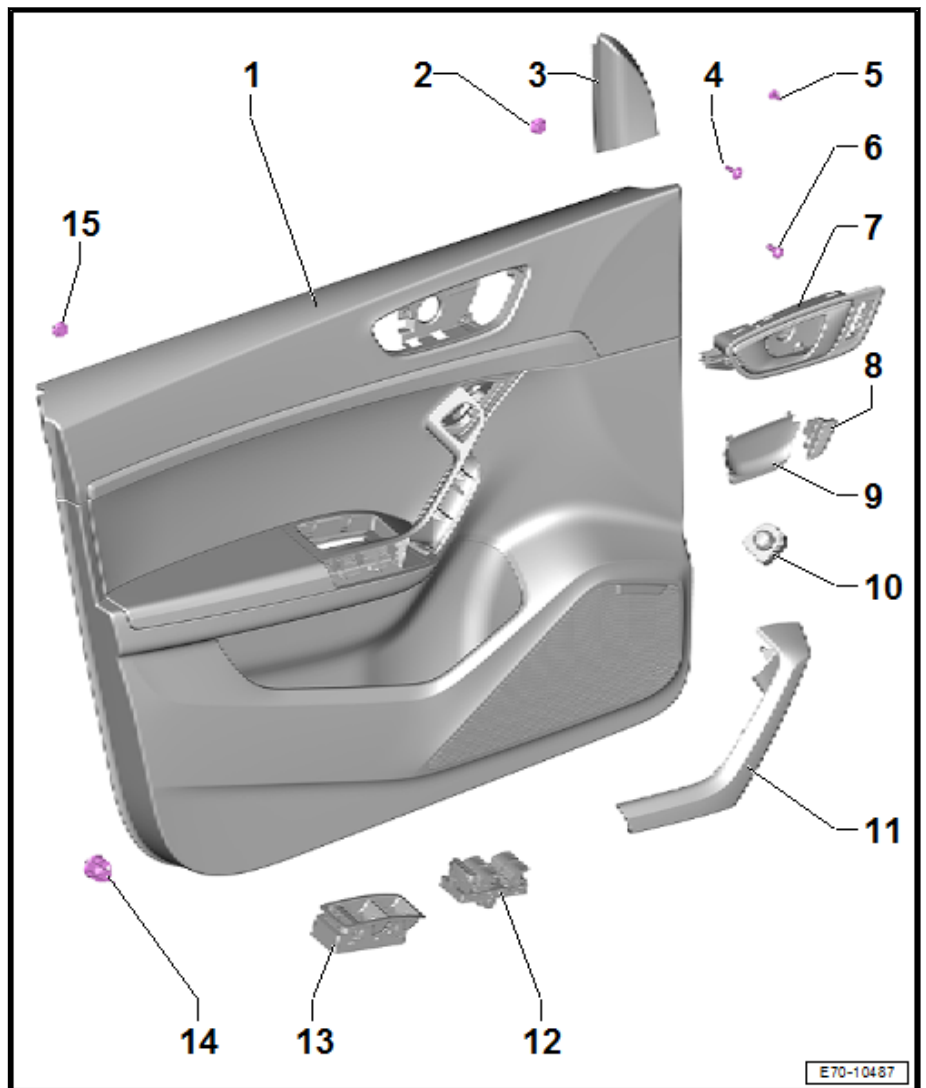
9 - Deckel

10 - Schalter für Spiegelverstellung -E43-

- Ausstattungsvariante: Schalter für Spiegelverstellung mit Anklappfunktion -E168-
- Einbauorteübersicht ⇒ Elektrische Anlage; Rep.-Gr. 96; Bedienungselemente; Einbauorteübersicht - Bedienungselemente in den vorderen Türen

11 - Zierblende Türzuziehgriff

12 - Bedienungseinheit für Fensterheber in Fahrertür -E512-



7 Dachverkleidungen

⇒ -7.1 Formhimmel“, Seite 267

⇒ a7.2 us- und einbauen“, Seite 268

⇒ a7.3 n der Karosserie anbauen“, Seite 272

7.1 Montageübersicht - Formhimmel

⇒ -7.1.1 Formhimmel“, Seite 267

⇒ -7.1.2 Formhimmel, Version mit Panoramadach“, Seite 267

7.1.1 Montageübersicht - Formhimmel

1 - Dachversteifung

- an Karosserie anbauen
 ⇒ Seite 272

2 - Dachverkleidung

- Zuordnung ⇒ Elektronischen Teilekatalog
- bei bestimmten Ausstattungsvarianten ist es erforderliche, Ausschnitte in einen neuen Formhimmel einzubringen ⇒ Seite 271
- Aus- und einbauen ⇒ Seite 268



3 - Haltegriff an der Decke

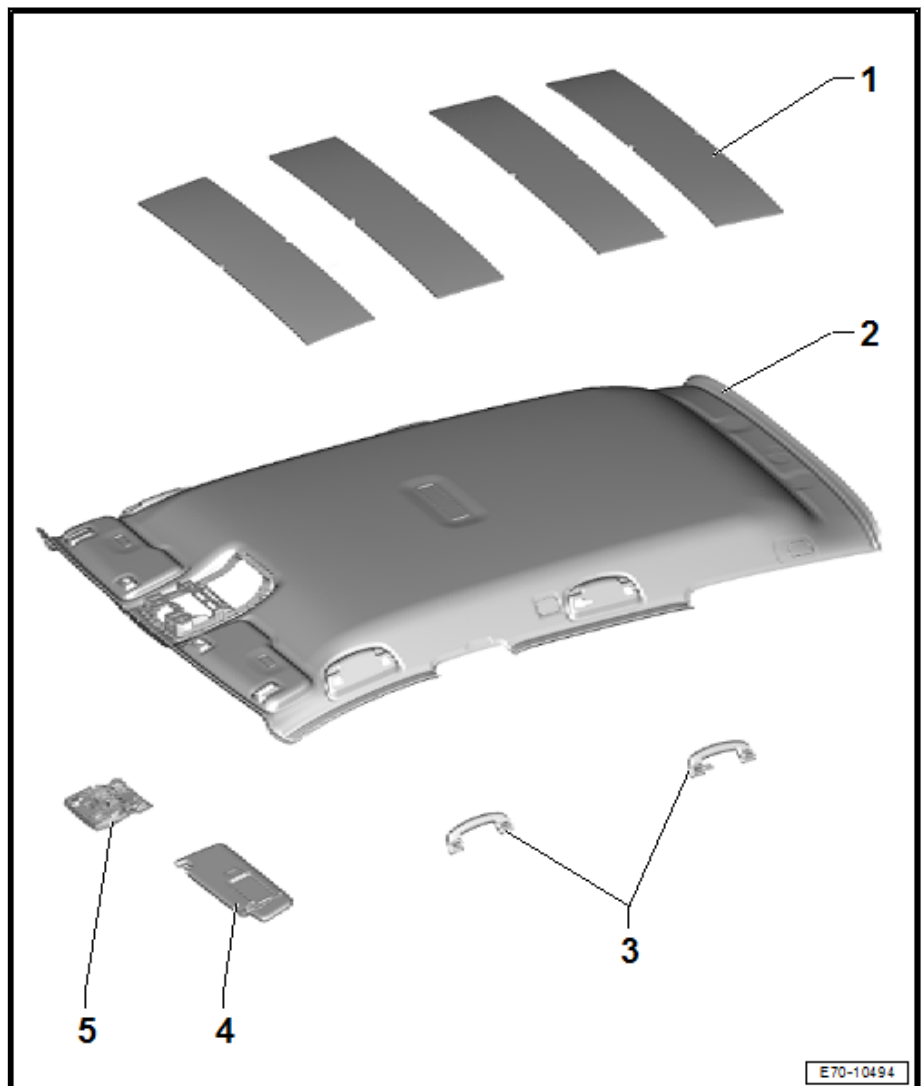
- Montageübersicht ⇒ Seite 31

4 - Sonnenblende

- Montageübersicht ⇒ Seite 30

5 - Dachmodul vorne

- Aus- und einbauen ⇒ Elektrische Anlage; Rep.-Gr. 96; Bedienungselemente; Innenraumleuchte / Leseleuchte aus- und einbauen.



7.1.2 Montageübersicht - Formhimmel, Version mit Panoramadach

1 - Lehne

- Montageübersicht ⇒ [Seite 286](#)
- Aus- und einbauen ⇒ [Seite 321](#)

2 - Kopfstützen

- Montageübersicht ⇒ [Seite 289](#)
- Aus- und einbauen ⇒ [Seite 326](#)

3 - Sitzverkleidung Schwellerseite

- Aus- und einbauen ⇒ [Seite 334](#)

4 - Schraube

- 4 Stück
- 40 Nm

5 - Bedienungseinheit für Sitzverstellung

- Bedienungseinheit für Sitzverstellung vorn links -EX33-
- Bedienungseinheit für Sitzverstellung vorn rechts -EX34-
- Aus- und einbauen ⇒ [Seite 316](#)

6 - Schalter für Verstellung der Lendenwirbelstütze

- Schalter für Verstellung der Lendenwirbelstütze vorn links -E752-
- Schalter für Verstellung der Lendenwirbelstütze vorn rechts -E753-
- Aus- und einbauen ⇒ [Seite 317](#)

7 - Abdeckung

- für Sitzschiene Schwellerseite
- hinten und vorn verbaut
- 2 Stück
- Sitzschiene lösen und herausnehmen. Dazu vorsichtig mit einem Schraubendreher die Rastnasen entriegeln, ohne sie zu beschädigen.
- bis zum hörbaren Einrasten auf die Sitzschiene vorsichtig aufschieben

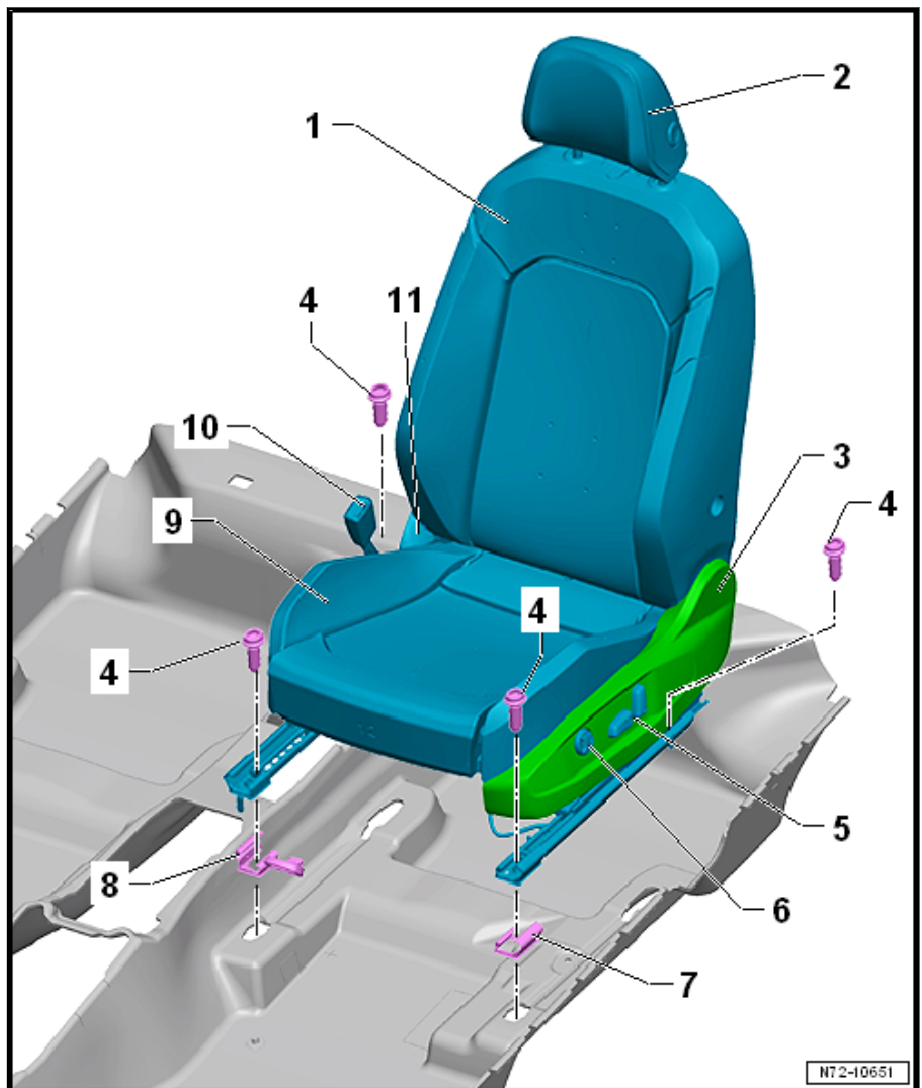
8 - Abdeckung

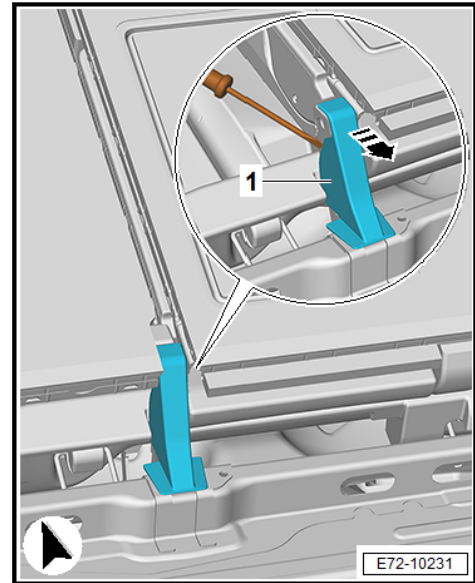
- für Sitzschiene Tunnelseite
- 2 Stück
- hinten und vorn verbaut
- Sitzschiene lösen und herausnehmen. Dazu vorsichtig mit einem Schraubendreher die Rastnasen entriegeln, ohne sie zu beschädigen.
- bis zum hörbaren Einrasten auf die Sitzschiene vorsichtig aufschieben

9 - Sitzwanne

- Montageübersicht ⇒ [Seite 295](#)

10 - Gurtschloss

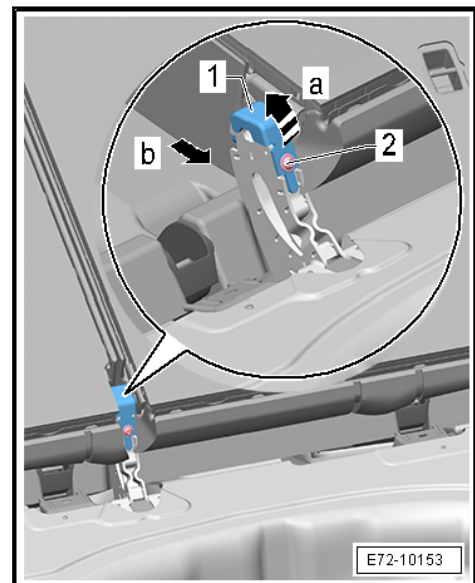




i Hinweis

Zur besseren Darstellung ist die Rücksitzlehne 1/3 links nicht abgebildet.

- Die Schraube -2- herausdrehen.



- Sicherungsbügel -1- hinten hochklappen -Pfeil a-, vorn am Mittellager -Pfeil b- aushängen und abnehmen.

Nur für Fahrzeuge mit Fernentriegelung der Rückenlehne

- Den Bowdenzug der Rücksitzlehne entriegeln ⇒ [Seite 365](#)

Fortsetzung für alle Fahrzeuge

i Hinweis

Zur besseren Darstellung ist die Rücksitzlehne 1/3 links nicht abgebildet.