



Seat Ateca
(2016 >)



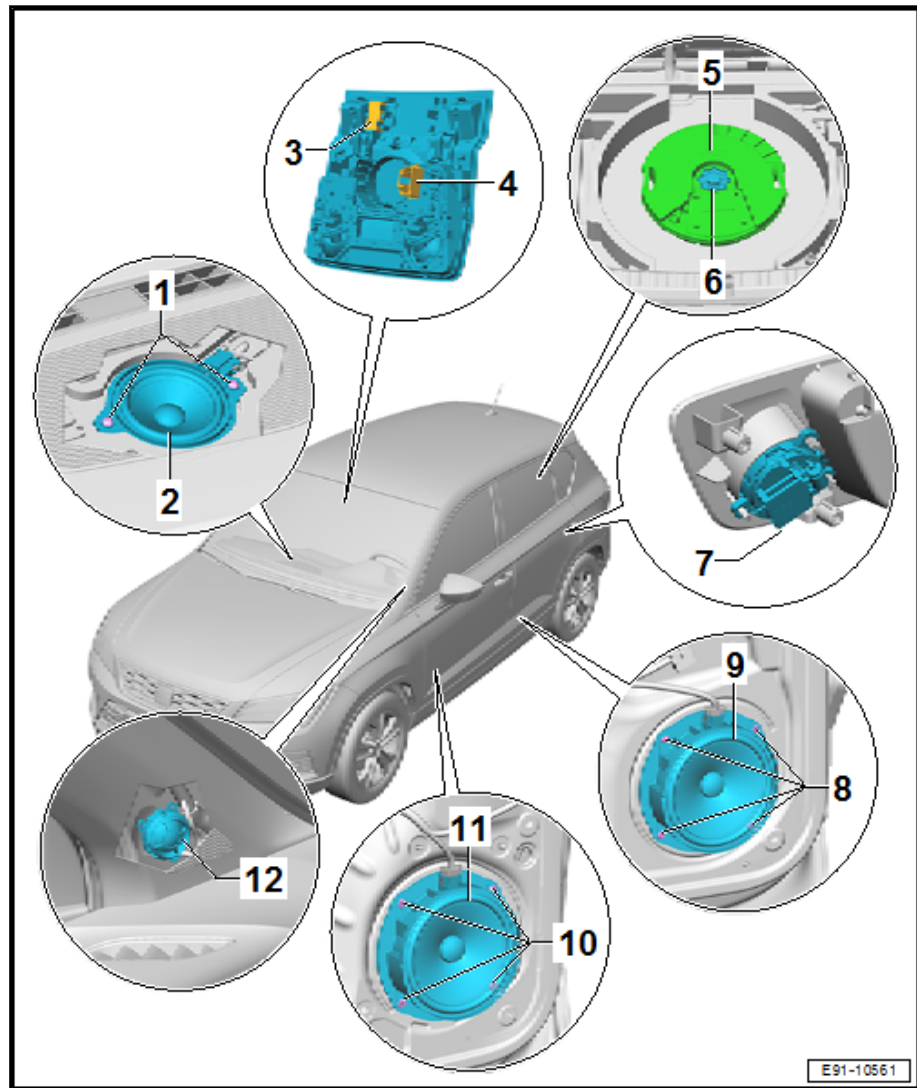
Kommunikation

Inhaltsverzeichnis

00 - Technische Daten	1
1 Reparaturhinweise	1
1.1 Allgemeine Reparaturhinweise	1
1.2 Hinweise zur Reparatur von CAN-Bus-Leitungen	1
1.3 Sendeleistungen und Antenneneinbauorte	1
91 - Kommunikation	3
1 Infotainment	3
1.1 Einbauorteübersicht - Infotainment	3
1.2 Display Infotainment-System aus- und einbauen	4
1.3 Steuergerät für Anzeige- und Bedienungseinheit, Information vorn aus- und einbauen ..	6
1.4 Steuergerät für Informationselektronik 1 aus- und einbauen	7
1.5 CD-Player R89 aus- und einbauen	9
1.6 Drehknöpfe Anzeigeeinheit für Steuergerät der Anzeige- und Bedienungseinheit, Informationen vorn J685 ersetzen	9
2 Soundsystem	11
2.1 Einbauorteübersicht - Soundsystem	11
2.2 Steuergerät/Verstärker für digitales Soundpaket aus- und einbauen	13
2.3 Halter für Steuergerät für digitales Soundpaket J525 aus- und einbauen	15
2.4 Hochtonlautsprecher hinten R14 / R16 aus- und einbauen	16
2.5 Hochtonlautsprecher vorn R20 / R22 aus- und einbauen	18
2.6 Tieftonlautsprecher hinten R15 / R17 aus- und einbauen	19
2.7 Tieftonlautsprecher vorn R21 / R23 aus- und einbauen	20
2.8 Subwoofer R211 aus- und einbauen	21
2.9 Centerlautsprecher aus- und einbauen	22
3 Antennensysteme	24
3.1 Aufbau - Antennensysteme	24
3.2 Einbauorteübersicht - Antennensysteme	24
3.3 Frequenzfilter für Amplitudenmodulation (AM) R177 aus- und einbauen	26
3.4 Frequenzfilter für Frequenzmodulation (FM) R178 / R179 aus- und einbauen	28
3.5 Antennenmodul aus- und einbauen	28
3.6 GPS-Antenne aus- und einbauen	30
3.7 Dachantenne aus- und einbauen	30
3.8 Radioantenne R248 aus- und einbauen	32
3.9 Stoßfängerantenne aus- und einbauen	33
4 Telefonanlage	35
4.1 Einbauorteübersicht - Telefonanlage	35
4.2 Montageübersicht - Mikrofon	36
4.3 Mikrofon für Telefon R38 aus- und einbauen	40
4.4 Ablagefach mit Schnittstelle für Handy R265 aus- und einbauen	42
4.5 Steuergerät für Sende- und Empfangsstabilisierung R308 aus- und einbauen	43
5 Navigationssystem	44
5.1 Aufbau - Navigationssystem	44
5.2 Einbauorteübersicht - Navigationssystem	45
6 Multifunktionslenkrad	48
6.1 Aufbau - Multifunktionslenkrad	48
6.2 Montageübersicht - Multifunktionslenkrad	48
6.3 Obere Blende für Lenkrad, Ateca 2021 ▶	52
6.4 Untere Blende für Lenkrad, Ateca 2021 ▶	53
6.5 Taster für Sportprogramm E541 / Taster für Startanlage E378 aus- und einbauen, CUPRA Ateca 2021 ▶	56
6.6 Multifunktions Tasten im Lenkrad E441/E440 aus- und einbauen	57
6.7 Schalter für Tiptronic im Lenkrad E439/E438 aus- und einbauen	60

7	Anschluss für externe Multimediageräte	63
7.1	Interface für externe Multimediageräte R215 aus- und einbauen	63
7.2	Anschluss für externe Multimediageräte aus- und einbauen, USB-Anschluss im Fond ..	64
8	Mobile Online-Dienste	66
8.1	Allgemeine Hinweise	66
8.2	Einbauorteübersicht - Mobile Online-Dienste	66
8.3	Steuergerät für Notrufmodul und Kommunikationseinheit J949 aus- und einbauen	69
8.4	Batterie im Steuergerät für Notrufmodul und Kommunikationseinheit J949 ersetzen	71
8.5	Bedienungseinheit für Handyvorbereitung E508 aus- und einbauen	72
8.6	Lautsprecher für Notrufmodul R335 aus- und einbauen	73
8.7	Steuergerät für Notrufmodul und Kommunikationseinheit J949 ersetzen	73

- 1 - Schraube**
 - 1,5 Nm
- 2 - Centerlautsprecher -R208-**
 - aus- und einbauen ⇒ [Seite 22](#)
- 3 - Mikrofon für Telefon -R38-**
 - in der Innenleuchte vorn -W1-
 - Montageübersicht ⇒ [Seite 36](#)
 - aus- und einbauen ⇒ [Seite 40](#)
- 4 - Innenleuchte vorn -W1-**
 - Montageübersicht ⇒ [Seite 36](#)
- 5 - Subwoofer -R211-**
 - aus- und einbauen ⇒ [Seite 21](#)
- 6 - Schraube**
 - 7,5 Nm
- 7 - Hochtonlautsprecher hinten links -R14- / Hochtonlautsprecher hinten rechts -R16-**
 - aus- und einbauen ⇒ [Seite 16](#)
- 8 - Niet**
 - 4 Stück
- 9 - Tieftonlautsprecher hinten links -R15- / Tieftonlautsprecher hinten rechts -R17-**
 - aus- und einbauen ⇒ [Seite 19](#)
- 10 - Niet**
 - 4 Stück
- 11 - Tieftonlautsprecher vorn links -R21- / Tieftonlautsprecher vorn rechts -R23-**
 - aus- und einbauen ⇒ [Seite 20](#)
- 12 - Hochtonlautsprecher vorn links -R20- / Hochtonlautsprecher vorn rechts -R22-**
 - aus- und einbauen ⇒ [Seite 18](#)



2.1.2 Einbauorteübersicht - Soundsystem, digitaler Verstärker

3.9 Stoßfängerantenne aus- und einbauen

⇒ [f3.9.1 ür TelefonR65 aus- und einbauen, Ateca 2017“, Seite 33](#)

⇒ [23.9.2 R306 aus- und einbauen, Ateca 2021 ▶“, Seite 33](#)

3.9.1 Antenne für Telefon -R65- aus- und einbauen, Ateca 2017

Die Telefonantenne -R65- befindet sich unter der hinteren, linken Stoßfängerabdeckung.

Ausbauen

- Zündung deaktivieren und alle elektrischen Verbraucher ausschalten.

Fahrzeuge ohne Zugangs- und Startberechtigungssystem

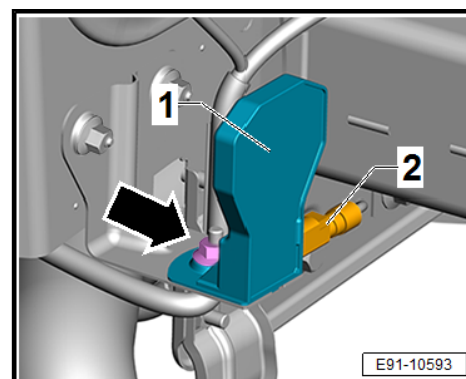
- Falls vorhanden, Zündschlüssel abziehen.

Fahrzeuge mit Zugangs- und Startberechtigungssystem

- Zündschlüssel außerhalb des Fahrzeugs ablegen, sodass ein ungewolltes Einschalten der Zündung vermieden wird.

Fortsetzung für alle Fahrzeuge

- Stoßfängerabdeckung hinten ausbauen ⇒ Karosserie-Montagearbeiten Außen; Rep.-Gr. 63; Stoßfänger hinten; Stoßfängerabdeckung aus- und einbauen.
- Die elektrische Steckverbindung -2- entriegeln und trennen.



- Mutter -Pfeil- abschrauben.
- Telefonantenne -R65- -1- aus der Halterung abnehmen.

Einbauen

Der Einbau erfolgt in umgekehrter Reihenfolge.

Anzugsdrehmomente

Bauteil	Anzugsdrehmoment
Telefonantenne -R65- am Aufprallträger	3 Nm

3.9.2 LTE-Antenne 2 -R306- aus- und einbauen, Ateca 2021 ▶

Die Stoßfängerantenne rechts befindet sich nur bei Fahrzeugen mit PR-Nr EL2/EL5 ausstattungsabhängig als LTE-Antenne 2 -R306- unter der Stoßfängerabdeckung hinten rechts.

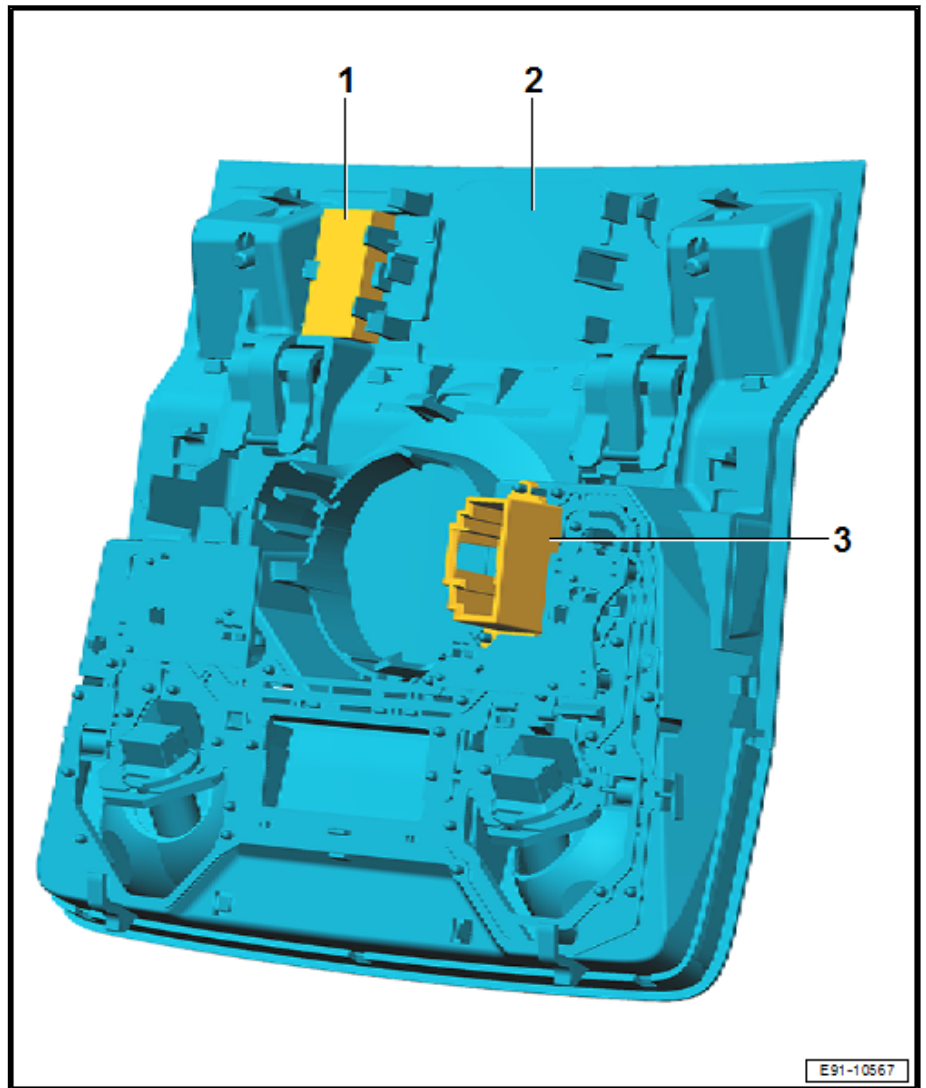
1 - Mikrofon für Telefon -R38-

- ❑ aus- und einbauen ⇒
[Seite 40](#)

2 - Einheit Innenleuchte vorne -W1-

- ❑ Aus- und einbauen
⇒ Elektrische Anlage;
Rep.-Gr. 96; Schaltele-
mente; Innenleuchte /
Leseleuchte vorne aus-
und einbauen.

**3 - Steckverbindung für die In-
nenleuchte vorne -W1-**



4.2.2 Montageübersicht - Mikrofon, Fahrzeuge ohne Alarm und mit Panoramadach

1 - Schraube

- Menge: 1
- 2,0 Nm

2 - Schalter für Tiptronic im Lenkrad runter -E439-

- aus- und einbauen ⇒ [Seite 60](#)

3 - Multifunktionsstasten im Lenkrad links -E440-

- aus- und einbauen ⇒ [Seite 57](#)

4 - Schrauben

- Menge: 2
- 0,5 Nm

5 - Obere Blende für Lenkrad

- aus- und einbauen ⇒ [Seite 52](#)

6 - Multifunktionsstasten im Lenkrad rechts -E441-

- aus- und einbauen ⇒ [Seite 57](#)

7 - Schrauben

- Menge: 2
- 0,5 Nm

8 - Schrauben

- Menge: 2
- 0,5 Nm

9 - Schalter für Tiptronic im Lenkrad hoch -E438-

- aus- und einbauen ⇒ [Seite 60](#)

10 - Schraube

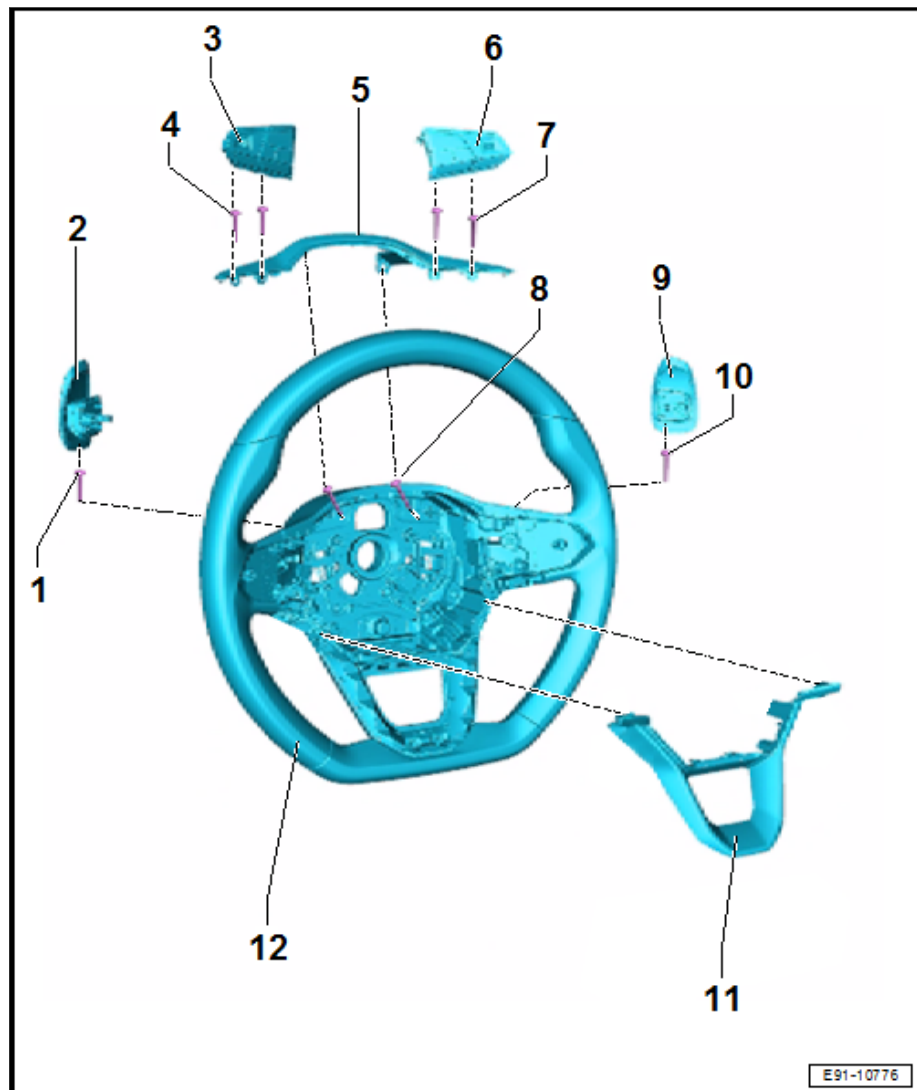
- Menge: 1
- 2,0 Nm

11 - Untere Blende für Lenkrad

- aus- und einbauen ⇒ [Seite 53](#)

12 - Lenkrad

- aus- und einbauen ⇒ Fahrwerk, Achsen, Lenkung; Rep.-Gr. 48; Lenkrad; Lenkrad aus- und einbauen



6.2.3 Montageübersicht - Multifunktionslenkrad, CUPRA Ateca 2021 ▶

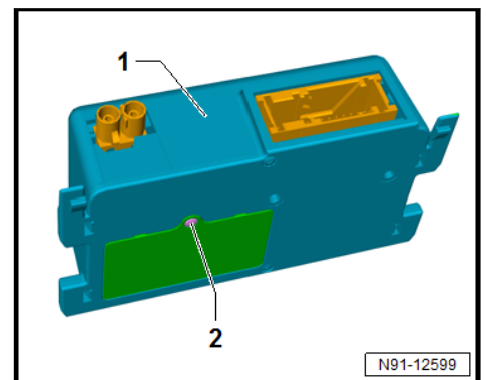
Einbauen

Der Einbau erfolgt in umgekehrter Reihenfolge.

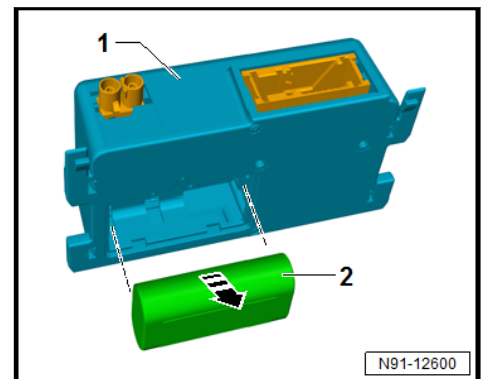
8.4 Batterie im Steuergerät für Notrufmodul und Kommunikationseinheit -J949- ersetzen

Ausbauen

- Zündung deaktivieren und alle elektrischen Verbraucher ausschalten.
- Steuergerät für Notrufmodul und Kommunikationseinheit - J949- ausbauen ➔ [Seite 69](#) .
- Schraube -2- am Steuergerät für Notrufmodul und Kommunikationseinheit -J949- -1- herausdrehen.



- Deckel vom Batteriefach abnehmen.
- Batterie -2- aus Steuergerät für Notrufmodul und Kommunikationseinheit -J949- -1- in -Pfeilrichtung- entnehmen.



Einbauen

Der Einbau erfolgt in umgekehrter Reihenfolge, dabei Folgendes beachten: